

# Saga Supercharged - S<sub>2</sub>S + S<sub>2</sub>SE

200-300 l.

EU

**NO** - SIKKERHETSINFORMASJON  
FDV INFORMASJON  
MONTASJEANVISNING  
TDS - TECHNICAL DATA SHEET

**SE** - SÄKERHETSINFORMATION  
FDV-INFORMATION  
MONTERINGSANVISNINGAR  
TEKNISKT DATABLAD

**FI** - TURVALLISUUSTIEDOT  
FDV-TIEDOT  
ASENNUSOHJE  
TEKNINEN ESITE

**EN** - SAFETY INFORMATION  
AOM INFORMATION  
INSTALLATION GUIDE  
TDS – TECHNICAL DATA SHEET

**FR** - INFORMATIONS DE SÉCURITÉ  
INFORMATIONS FDV  
INSTRUCTIONS DE MONTAGE  
FICHE TECHNIQUE

**NL** - VEILIGHEIDSINFORMATIE  
FDV-DOCUMENTATIE  
MONTAGE-INSTRUCTIES  
TECHNISCH GEGEVENSBLAD

**PL** - INFORMACJE DOTYCZĄCE BEZPIECZEŃSTWA  
INFORMACJE DOTYCZĄCE OBSŁUGI I KONSERWACJI  
INSTRUKCJA MONTAŻU  
KARTA DANYCH TECHNICZNYCH



Manufactured by OSO Hotwater AS  
Industriveien 1 - 3300 Hokksund - Norway  
Tel: +47 32 25 00 00 / E-mail: oso@oso.no  
www.osohotwater.com

11012291-02 - 02-2025

**OSO**  
HOTWATER

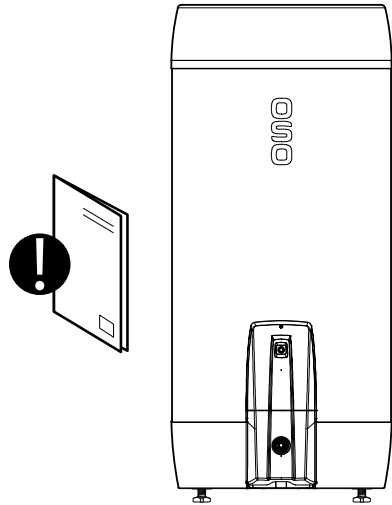
# INNHOLDSFORTEGNELSE

<b>1. Sikkerhetsinstruks</b> .....	3
1.1 Generell informasjon .....	3
1.2 Sikkerhetsinstruks for brukeren .....	4
1.3 Sikkerhetsinstruks for installatøren .....	4
<b>2. Produktbeskrivelse</b> .....	5
2.1 Produktidentifikasjon .....	5
2.2 Bruksområde .....	5
2.3 CE merking .....	5
2.4 Tekniske data bereder .....	5
2.5 ErP data (TDS) .....	5
2.6 Tekniske data Charge kontrollenhet .....	5
<b>3. Installasjonsinstruks</b> .....	6
3.1 Produkter omfattet av instruksene .....	6
3.2 Medfølgende i leveransen .....	6
3.3 Produktdimensjoner bereder .....	6
3.4 Produktbeskrivelse kontrollenhet .....	6
3.5 Krav til installasjonssted .....	7
3.6 Rørinstallasjon .....	8
3.7 Oppstart av ekspansjonsløsning .....	10
3.8 Elektrisk installasjon .....	12
<b>4. Igangsettelse første gang</b> .....	14
4.1 Fylling av vann .....	14
4.2 Påsettelse av strøm .....	14
4.3 Innstilling av blandeventil .....	14
4.4 Kontrollpunkter bereder .....	14
4.5 Forberedelser før oppstart .....	14
4.6 Kontrollpunkter før oppstart .....	14
4.7 Start av kontrollenheten .....	14
4.8 Installasjon av OSO inCharge app .....	14
4.9 WiFi tilkobling .....	15
4.10 Overlevering til sluttbruker .....	15
<b>5. Innstillinger / Vedlikehold</b> .....	16
5.1 Innstillinger bereder .....	16
5.2 Innstillinger kontrollenhet .....	16
5.3 Vedlikehold og årlig kontroll .....	16
5.4 Feilsøking .....	16
5.5 Vedlikeholdsinstruks .....	17
5.6 Statusstabell kontrollenhet .....	17
5.7 Bypass-modus .....	17
5.8 Tømming av vann .....	18
5.9 Utskiftning av temp. sensor .....	18
<b>6. Feilsøking bereder</b> .....	20
6.1 Feil og løsninger .....	20
<b>7. Brukervilkår Charge</b> .....	21
<b>8. Garantibetingelser og kundeservice</b> .....	22
8.1 Kundeservice .....	22
<b>9. Demontering av produktet</b> .....	23
9.1 Demontering .....	23
9.2 Returordning .....	23
9.3 Kontaktinformasjon installatør .....	23
<b>10. Reservedeler</b> .....	23
10.1 Reservedelsliste .....	23

# 1. SIKKERHETSINSTRUKS

## 1.1 Generell informasjon

- Les følgende sikkerhetsinstruks grundig før installering, vedlikehold eller justering av varmtvannsberederen.
- Personskade eller materiell skade kan oppstå hvis produktet ikke monteres eller brukes på tiltenkt måte.
- Oppbevar denne manualen og andre relevante dokumenter slik at de er tilgjengelige for fremtidig referanse.
- Produsenten forutsetter overholdelse av sikkerhets-, drifts- og vedlikeholdsinstruksjoner som medfølger (sluttbruker), samt samsvar med montasjeanvisning, gjeldende standarder og forskrifter på installasjonstidspunkt (installatør).



Symboler benyttet i denne anvisningen:

	ADVARSEL	Mulighet for alvorlig personskade eller død
	FORSIKTIG	Mulighet for mindre eller moderat skade på person eller eiendom
	FORBUDT	å utføre
	SKAL	utføres

## 1.2 Sikkerhetsinstruks for brukeren

⚠ ADVARSEL	
⊘	Sikkerhetsventilens overløp skal IKKE tettes eller plugges.
⊘	Bereder skal IKKE tildekkes foran el-lokk. Kontrollenhet skal ikke tildekkes på noen måte.
⊘	Produktet skal IKKE modifiseres eller endres fra sin originale tilstand.
⊘	Barn skal IKKE leke med produktet, og ikke oppholde seg ved produktet uten tilsyn.
⚠	Enhver ekstern styring av strømtilførselen til produktet skal være godkjent av OSO.
⚠	Produktet skal være fylt med vann før strøm tilkobles.
⚠	Vedlikehold / innstillinger skal kun utføres av personer over 18 år, med tilstrekkelig kompetanse.

⚠ FORSIKTIG	
⊘	Produktet skal plasseres i et tørt og permanent frostfritt miljø. Bereder skal ikke utsettes for frost, overtrykk, overspenning eller klorbehandling. Se garantibestemmelser.
⊘	Vedlikehold / innstillinger skal ikke utføres av personer med nedsatte fysiske eller mentale evner, med mindre de har fått instruksjoner om bruk av noen ansvarlig for deres sikkerhet.

## 1.3 Sikkerhetsinstruks for installatøren

⚠ ADVARSEL	
⊘	Sikkerhetsventilens overløp skal IKKE tettes eller plugges.
⚠	Enhver ekstern styring av strømtilførselen til produktet skal være godkjent av OSO.
⚠	Evt. overløpsrør fra sikkerhetsventilen skal være i godkjent kvilnet og egnet dimensjon, og legges uavstengbart og frostfritt med fall til sluk. Overløpsrør skal ha synlig utløp for visuell kontroll.
⚠	Fast el. montasje skal benyttes ved installasjon i boliger utført iht. NEK 400:2010 <i>eller senere</i> , samt ved evt. endring av boligens eksisterende elektriske anlegg iht. forskrift. Medfølgende nettkabel med støpsel for veggkontakt kan benyttes ved installasjon av produkt <i>uten</i> endring av boligens elektriske anlegg utført iht. NEK 400:2006 <i>eller tidligere</i> .
⚠	Fabrikkmontert nettkabel er sertifisert inntil 90°C (H05V2V2-F) og kan benyttes også for fast installasjon, Strekkavlaster skal monteres ved evt. utskifting.
⚠	Produktet skal være fylt med vann før strøm tilkobles.
⚠	Gjeldende forskrifter, standarder og denne montasjeanvisning skal følges.

⚠ FORSIKTIG	
⚠	Bereder skal plasseres i rom med sluk, utført iht. våtromsnormen / siste TEK. Alternativt skal aut. vannstoppventil med sensor og overløp fra sikkerhetsventil til sluk monteres. Produktansvar gjelder kun hvis dette blir fulgt.
⚠	Produktet skal monteres loddrett og i vater, på gulv eller vegg egnet for totalvekt av produktet i drift. Se dataplate.
⚠	Bereder skal ha fri serviceavstand på 40 cm foran el. lokk / 10 cm over høyeste punkt. Kontrollenhet skal ha fri serviceavstand på 40 cm foran frontpanelet. Produktet skal være enkelt tilgjengelig for bruk og vedlikehold og skal ikke tildekkes på noen måte.

## 2. PRODUKTBEKRIVELSE

### 2.1 Produktidentifikasjon

Identifikasjon for ditt produkt finnes på merkeplaten festet til produktet. Merkeplaten inneholder informasjon om produktet iht. EN 12897:2016 og EN 60335-2-21, i tillegg til andre nyttige data. Se samsvarserklæring på [www.osohotwater.com](http://www.osohotwater.com) for mer informasjon.

OSO produkter er designet og produsert iht.:

- Trykkstandard EN 12897:2016 (bereder)
- Sikkerhetsstandard EN 60335-2-21 (bereder)
- Sikkerhetsstandard IEC 60730 (Charge-enhet)

OSO Hotwater AS er sertifisert iht.

- Kvalitet ISO 9001
- Miljø ISO 14001
- Arbeidsmiljø ISO 45001

### 2.2 Bruksområde

Saga Supercharged-serien er designet for å forsyne boliger med varmt forbruksvann. Produktet leveres med innebygget Charge kontrollenhet for styring og reduksjon av berederens strømforbruk.

### 2.4 Tekniske data bereder

NRF nr.	Produktkode:	Kapasitet personer	Vekt kg.	Diakhøyde mm.	Frakt vol. m <sup>3</sup>	Faktisk volum L	Volum 40°C vann	Varmetap W
1364837	S <sub>2</sub> S 200 - 2 kW / 1x230V	4.5	36	Ø595x1310	0.48	190	342	55
1364838	S <sub>2</sub> S 300 - 2.8 kW / 1x230V	5.5	45	Ø595x1780	0.64	281	490	68
1364842	S <sub>2</sub> SE 200 - 2 kW / 1x230V	4.5	39	Ø595x1310	0.48	190	342	55
1364843	S <sub>2</sub> SE 300 - 2.8 kW / 1x230V	5.5	50	Ø595x1780	0.64	281	490	68

Varmetapstestet iht. standard EN 12897:2016+A1:2020 | Produktene er kategorisert som IP21.

### 2.5 ErP data - Technical Data Sheet

Varemerke	OSO modellnr.	Modellnavn	SCF %	Termostat innst. °C	Energi-eff. %	AEC kWh/år	ErP rating	ErP profil
OSO Hotwater AS	11011646	S <sub>2</sub> S 200	-	75	38	4 172	C	XL
OSO Hotwater AS	11011647	S <sub>2</sub> S 300	12	75	40*	4 145*	C*	XL
OSO Hotwater AS	11011651	S <sub>2</sub> SE 200	-	70	38	4 172	C	XL
OSO Hotwater AS	11011652	S <sub>2</sub> SE 300	12	70	40*	4 145*	C*	XL

Regulativ: 2017/1369/EU - Regulativ: EU 812/2013 | Direktiv: 2009/125/EC - Regulativ: EU 814/2013

\*Charge smartstyring.

### 2.6 Tekniske data Charge R3 kontrollenhet

Data	Beskrivelse
Type	Integrert (1.C Action - IEC 60730-2-9) - beregnet kun for innendørs bruk
Strømtilførsel	230V - 50Hz nominell
Maksimal belastning	3000 W (maks. 16A)
Omgivelsestemperatur	0-40°C (maks.)
Impuls-spenning	2500 V
Forurensningsgrad	2
IP-klasse	IP 44

Reservedeler, se pkt. 10.1.

S<sub>2</sub>SE-modellen har også integrert ekspansjonsløsning fabrikkmontert.

### 2.3 CE merking



CE-merket viser at produktet er i samsvar med de aktuelle direktivene. Se samsvarserklæring på [www.osohotwater.com](http://www.osohotwater.com) for mer informasjon.

Produktet er i samsvar med direktiver for:

- Lavspenning LVD 2014/35/EU
- Radioutstyrsdirektivet RED 2014/53/EU
- Trykkutstyr PED 2014/68/EU
- RoHS Direktv: RoHS 2011/65/EU

Sikkerhetsventil(er) benyttet skal være CE merket og samsvare med PED 2014/68/EU.

#### 2.3.1 Ekstern styring

- Wi-Fi 2,4 GHz b/g/n
- Bluetooth 4.3

### 3. INSTALLASJONSINSTRUKS

#### 3.1 Produkter omfattet av denne instruksen

Saga Supercharged S<sub>2</sub>S 200-300

Saga Supercharged Expansion S<sub>2</sub>SE 200-300

#### 3.2 Medfølgende i leveransen

Ref no.	Antall	Beskrivelse
1	1	Toppdeksel (fabrikkmontert)
2	1	Termostatisk blendeventil (fabrikkmontert)
3	2	Ekspansjonskar (fabrikkmont., kun S <sub>2</sub> SE)
4	1	Charge temp. sensor (fabrikkmontert)
5	1	Varmtvannsbereder
6	1	Montasjeanvisning (dette dokument)
7	1	Charge kontrollenhet (fabrikkmontert)
8	1	Termostat (fabrikkmontert)
9	1	Varmeelement (fabrikkmontert)
10	1	Sikkerhetsventil (fabrikkmontert)
11	3	Stillben (fabrikkmontert)

#### 3.3 Produktdimensjoner bereder

Alle mål i mm.

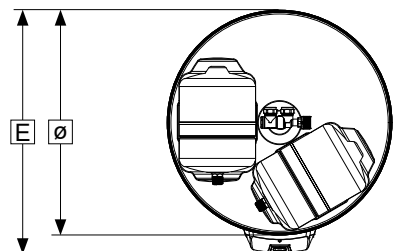
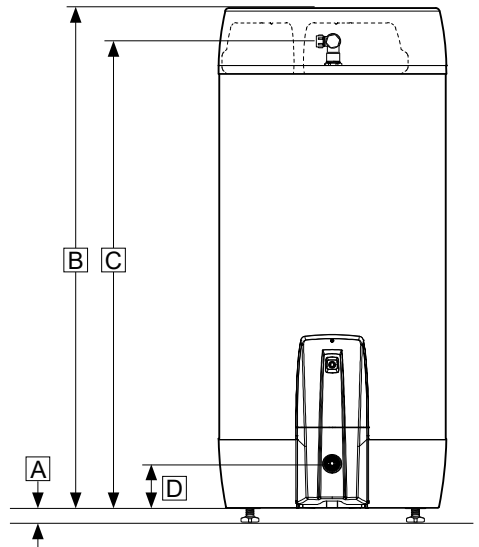
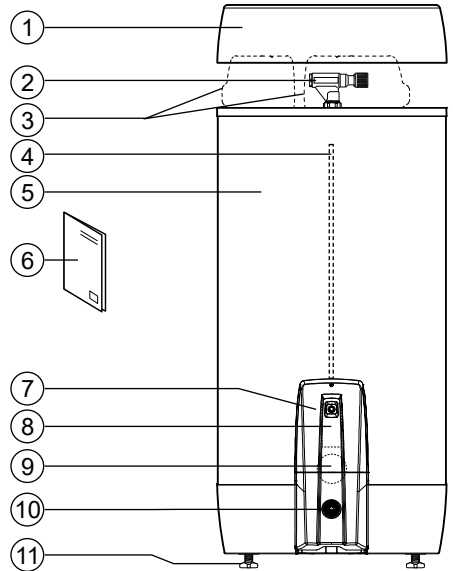
Produkt	A	B	C	D	E	ø
200	0-40	1310	1205	125	643	595
300	0-40	1780	1675	125	643	595

Toleranse +/- 5 mm. (gjelder ikke mål A).

#### 3.4 Produktbeskrivelse Charge kontrollenhet

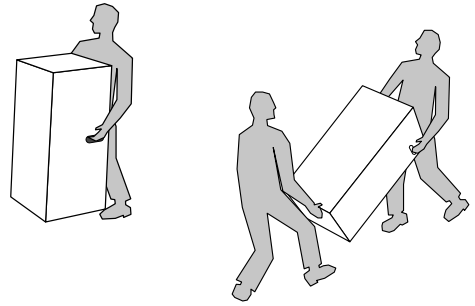
Kontrollenheten (7) er innebygget i produktets el-sentral og styrer berederens varmeelement via hybridreleer. Basert på temperaturmålinger, forbruk og varierende strømpriser vil produktet lage en plan for å varme opp vann til forventet forbruk på en mest mulig kostnadseffektiv måte. Produktet kommuniserer med OSO Energy's skyløsning via WiFi.

OSO Charge synkroniserer kontinuerlig med Norpool, og vil også ta hensyn til variasjoner i strømmettet for å optimalisere oppvarmings-tidspunktene av berederen.



### 3.4.1 Inntransport

Produktet skal transporteres varsomt som illustrert, med emballasje. Benytt håndtakene i esken.



#### ⚠ FORSIKTIG

Ventiler, anslutninger, kabler og lignende skal ikke benyttes til å løfte produktet da dette kan forårsake funksjonsfeil.

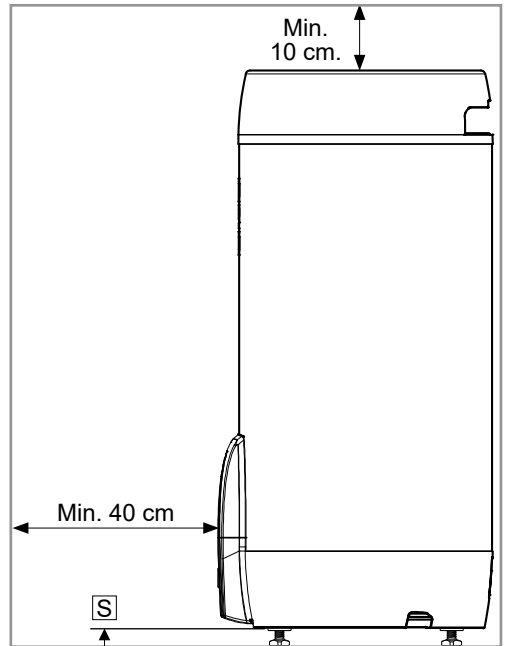
### 3.4.2 Utpakking og plassering

1. Åpne emballasjen og fjern beskyttelsesplaten fra produktet.
2. Legg produktet ned på rygg, benytt pappemballasjen for å beskytte mot riper og skader.
3. Skru ut stillbena som beskrevet i pkt. 3.4.3.
4. Sett produktet opp, påse at bena ikke utsettes for skrabelastning når produktet reises.
5. Plasser produktet på egnet sted i boligen, juster bena iht. pkt. 3.4.3. Følg for øvrig krav iht. pkt. 3.5.

### 3.4.3 Justering av stillben

Produktet er utstyrt med tre fabrikkmonterte stillben (11), justerbare fra 0-40 mm. Legg produktet forsiktig ned på rygg, gjerne på pappemballasjen for å unngå kosmetiske skader.

1. Skru stillbena minimum 15 mm. ut fra produktets bunn (S).
2. Plasser produktet på egnet sted i boligen, se pkt. 1.3.
3. Juster bena individuelt til produktet står støtt og stabilt i lodd og i vater.



## 3.5 Krav til installasjonssted og plassering

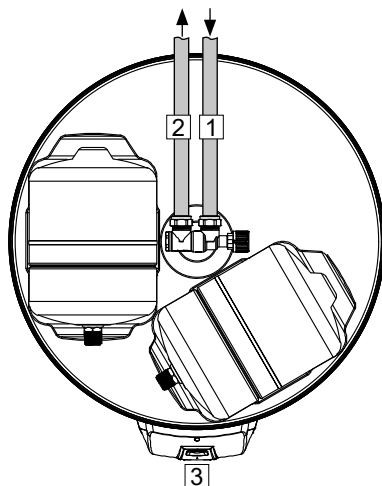
#### ⚠ FORSIKTIG

❗	Bereder skal plasseres i rom med sluk, utført iht. våtromsnormen / siste TEK. Alternativt skal aut. vannstoppventil med sensor og overløp fra sikkerhetsventil til sluk monteres. Produktansvar gjelder kun hvis dette blir fulgt.
❗	Produktet skal plasseres i et tørt og permanent frostfritt miljø.
❗	Produktet skal plasseres på gulv eller vegg egnet for totalvekt av produktet i drift. Se dataplate.
❗	Bereder skal ha fri serviceavstand på 40 cm foran el. sentral / 10 cm over høyeste punkt.
❗	Produktet skal være enkelt tilgjengelig i boligen for service og vedlikehold.
⊘	Charge kontrollenheten og el-sentralen skal ikke tildekkes på noen måte.

### 3.6 Rørinstallasjon

Produktet er beregnet å være permanent tilkoblet hovedvanntilførsel. Ved installasjon skal godkjente rør av korrekt dimensjon benyttes. Gjeldende standarder og forskrifter skal følges.

Nr.	Anslutning	Dimensjon
1	KALDTVANN inn	15 mm. klemring
2	VARMTVANN ut	15 mm. klemring
3	Overløp sikkerhetsventil	G 3/4" F

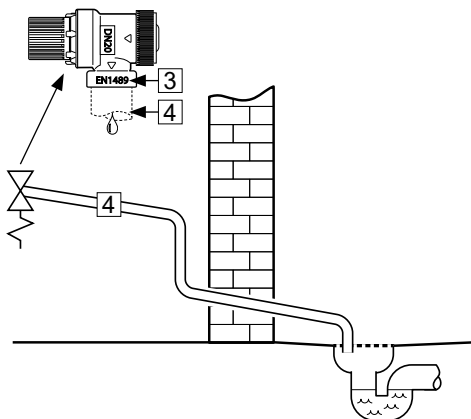


#### 3.6.1 Inngående vanntrykk

Produktets effektivitet avhenger av inngående kaldtvannstrykk. Vanntrykket bør være minimum 2 bar og maksimum 4.5 bar gjennom hele døgnet. For høyt vanntrykk kan justeres ved å installere en trykkreduksjonsventil.

#### 3.6.2 Montering av kaldt- og varmtvannsrør (KV-VV) og overløpsrør

- A) Blandeventilen dreies til ønsket posisjon.
- Klemring mot bereder tiltrekkes (se 3.5.4)
- B) KV / VV rør i egnet dimensjon føres til blandeventil og tiltrekkes (se 3.5.4)
- C) Evt. overløpsrør (4) i godkjent kvalitet og egnet dimensjon føres til sikkerhetsventil;
- Kobles til SV 3/4" innvendig gjenge.
  - Føres uavstengbart og frostfritt med fall til sluk. Overløpsrør skal ha synlig utløp for visuell kontroll.



#### 3.6.3 Tiltrekkingsmomenter

Komponent	Tiltrekkingsmoment
Klemringskobl. mot KV / VV (ø15)	40 Nm (+/- 3)
Klemringskobl. mot bereder (ø22)	60 Nm (+/- 5)



### 3.6.4 Montasjeinstruks

#### ⚠ ADVARSEL

❗	Produktet skal være fylt med vann før strøm tilkobles.
❗	Evt. overløpsrør fra sikkerhetsventilen skal være i godkjent kvlitet og egnet dimensjon, og legges uavstengbart og frostfritt med fall til sluk. Overløpsrør skal ha synlig utløp for visuell kontroll.

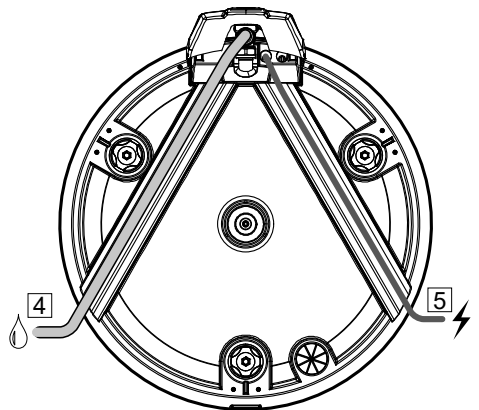
#### ⚠ FORSIKTIG

❗	Produktet skal plasseres i rom med sluk, utført iht. våtromsnormen / siste TEK. Alternativt skal aut. vannstoppventil med sensor og overløp fra sikkerhetsventil til sluk monteres. Produktansvar gjelder kun hvis dette blir fulgt.
❗	Produktet skal monteres loddrett og i vater, på gulv eller vegg egnet for totalvekt av produktet i drift. Se merkeplate.
❗	Produktet skal ha fri serviceavstand på 40 cm foran el-sentral / 10 cm over høyeste punkt.

### 3.6.5 Montasjebefaling

#### ANBEFALING

-	Sørg for avstand til gulv. Skru medfølgende stillben ut minimum 15 mm. fra bunn av produktet.
-	Evt. overløpsrør fra sikkerhetsventil til sluk (4) og strømtilførselskabel fra kontrollenhet (5) bør legges skjult under kanalene i bunn av produktet.
-	Hvis tett tilbakeslagsventil er montert i boligen bør reduksjonsventil og ekspansjonskar monteres (hindrer drypp fra sikkerhetsventil).
-	Dersom maksimalt vanntrykk overstiger 4,5 bar gjennom døgnet, bør reduksjonsventil og ekspansjonskar monteres.
-	Ved installasjon i rom som ikke er utført iht. våtromsnormen, bør vanntett spillbakke med overløpsrør $\geq 18$ mm. innvendig til sluk monteres under produktet, i tillegg til aut. vannstoppventil med sensor. Dette vil forebygge mot evt. materielle skader.



### 3.7 Oppstart av ekspansjonsløsning (kun S<sub>2</sub>SE)

Saga Supercharged S<sub>2</sub>SE leveres med en full-integrert og fabrikkmontert ekspansjonsløsning. S<sub>2</sub>SE 200-300 leveres med to fabrikkmonterte ekspansjonskar. Disse er koblet direkte til tanken, se illustrasjon. Et T-stykke (1) sørger for å fordele trykket jevnt på de to ekspansjonskarene.

For korrekt funksjon av ekspansjonskar må det monteres en trykkreduksjonsventil direkte etter vannmåler i boligen. Maks. anbefalt vanntrykk er 4,5 bar.

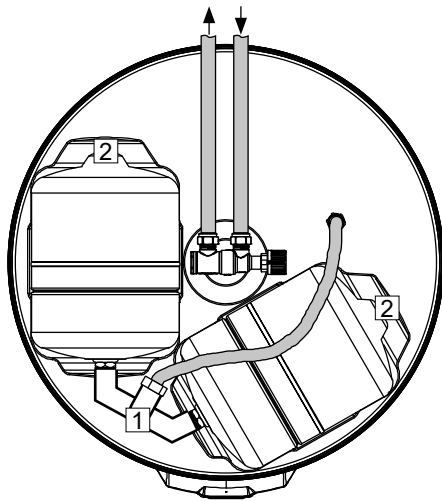
Produktet leveres med 4,3 bar trykk som standard i ekspansjonskar. Mottrykk i ekspansjonskar skal ligge 0,2 bar under vanntrykk.

#### 3.7.1 Justering av trykk i ekspansjonskar

1. Steng husets hovedstoppekran.
2. Åpne en VV kran slik at vanntrykket utløses.
3. Skru av luftventilens beskyttelsehette (2) på ekspansjonskaret.
4. Sjekk lufttrykket og juster om nødvendig. Mottrykk skal ligge 0,2 bar under vanntilførselens trykk. Trykket må justeres helt likt i begge kar, max. avvik +/- 0,1 bar. Justeringstidspunkt og innstilt trykk loggføres i tabell 3.7.2.
5. Når justering er utført: Steng VV kran, åpne hovedstoppekran. Produktet er nå klart til videre bruk.

#### ⚠ SKAL UTFØRES

Ekspansjonskarenes trykk skal sjekkes årlig, se pkt. 3.7.1. Kontrolldato og satt trykk føres inn i kontrollskjema under pkt 3.7.2.





### 3.8 Elektrisk installasjon

⚠ ADVARSEL	
❗	Bereder skal være fylt med vann før strøm tilkobles, ellers opphører garantien.
❗	Fast el. montasje skal benyttes ved installasjon i boliger utført iht. NEK 400:2010 eller senere, samt ved evt. endring av boligens eksisterende elektriske anlegg iht. forskrift. Medfølgende nettkabel med støpsel for veggkontakt kan benyttes ved installasjon av produkt uten endring av boligens elektriske anlegg utført iht. NEK 400:2006 eller tidligere. Fast el. montasje skal utføres av aut. elektriker.
❗	Ved evt. skade på kabel skal denne erstattes med egnet kabel av korrekt spesifikasjon.
❗	Elektriske kabler skal legges slik at de ikke utsettes for skadelig mekanisk, termisk eller kjemisk påvirkning. Strekkavlastere skal benyttes. Evt. skadede kabler skal byttes.

#### 3.8.1 Elektrisk tilkobling

Nettkabel til kontrollenhet og bereder er ferdig koblet fra fabrikk, og leveres med tilførselsledning med Schuko støpsel for std. veggkontakt.

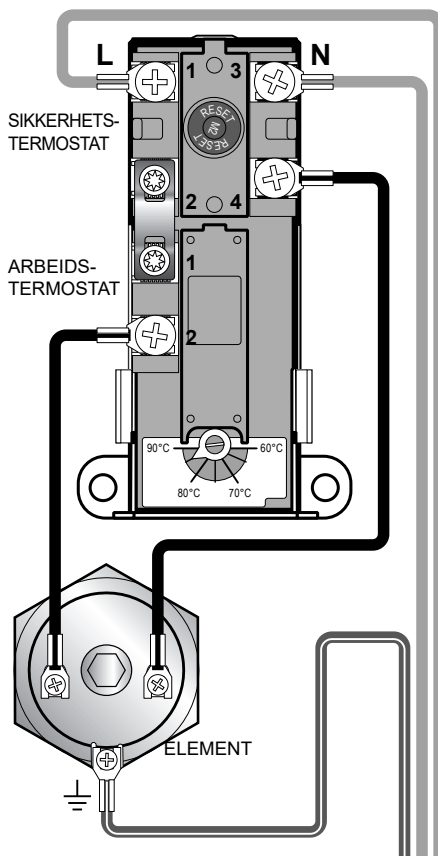
Saga Supercharged er utstyrt med termostat som er justerbar fra 60-90°C.

Intern tilkobling fra kontrollenhet til varmtvannsbereder er utført på følgende måte:

- A) Faseleder (L) er koblet til punkt «1» på sikkerhetstermostat.
- B) Nøytral ledning (N) er koblet til punkt «3» på sikkerhetstermostat.
- C) Gul ledning med grønn stripe  $\oplus$  – Jord – er koblet til koblingspunkt på varmeelementet (sekskant messing)
- D) Internledninger fra element til termostat er koblet til hhv. punkt «4» på sikkerhetstermostat og punkt «2» på arbeidstermostat. Se illustrasjon.

Alle koblingspunkter er tiltrukket med moment iht. tabell 3.8.2.

Fast el. montasje skal benyttes ved installasjon i boliger utført iht. NEK 400:2010 eller senere, samt ved evt. endring av boligens eksisterende elektriske anlegg iht. forskrift. Medfølgende nettkabel med støpsel for veggkontakt kan benyttes ved installasjon av produkt uten endring av boligens elektriske anlegg utført iht. NEK 400:2006 eller tidligere. Evt. fast el. montasje skal utføres av aut. elektriker. Gjeldende standarder og forskrifter samt denne montasjeanvisning skal følges.



⚠ ADVARSEL	
Kontinuerlig spenning er tilstede i el.-boksen. Før elektrisk arbeid utføres skal strømtilførsel brytes og sikres mot påsetting mens arbeid pågår. Ved fast tilkoblet bereder skal kvalifikasjonskravene for elektrisk arbeid (FEK) følges.	

#### 3.8.2 Tiltrekkingsmoment

Komponent	Tiltrekkingsmoment
G1.1/4" M - varmeelement	60 Nm (+/- 5)
Termostatskruer	2 Nm (+/- 0,1)
Skruer på elementhode	2 Nm (+/- 0,1)

### 3.8.3 Montasjeinstruks

#### ⚠ ADVARSEL

- ❗ Enhver eksternt styring av strømtilførselen til produktet skal være godkjent av OSO.
- ❗ Produktet skal være fylt med vann før strøm tilkobles.
- ❗ Fast el. montasje skal benyttes ved installasjon i boliger utført iht. NEK 400:2010 *eller senere*, samt ved evt. endring av boligens eksisterende elektrisk anlegg iht. forskrift. Medfølgende nettkabel med støpsel for veggkontakt kan benyttes ved installasjon av produkt *uten* endring av boligens elektriske anlegg utført iht. NEK 400:2006 *eller tidligere*.
- ❗ Fabrikkmontert nettkabel er sertifisert inntil 90°C (H05V2V2-F) og kan benyttes også for fast installasjon. Strekkavlaster skal re-monteres ved evt. utskiftning av ledning.

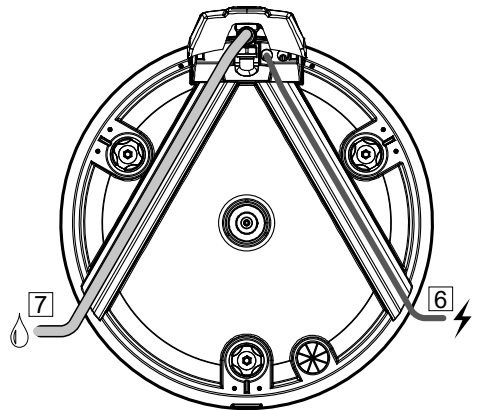
#### ⚠ FORSIKTIG

- ❗ Bereder skal ha fri serviceavstand på 40 cm foran el-sentral / 10 cm over høyeste punkt.
- ❗ Ved evt. skade på nettkabel skal denne erstattes med spesialtilpasset nettkabel fra leverandøren.

### 3.8.4 Montasjeanbefaling

#### ANBEFALING

- Strømtilførselskabel til Charge kontrollenhet (6) bør legges skjult i en av kanalene i produktets bunn.
- Evt. overløpsrør (7) fra sikkerhetsventilen kan legges skjult i en av kanalene i produktets bunn.
- Autorisert elektriker skal dimensjonere tilførselskabel og sikring i henhold til de til enhver tid gjeldende lover og forskrifter for installasjonen.



#### ❗ SKAL UTFØRES

Bereider skal være fylt med vann før strøm påsettes, ellers bortfaller garantien.

Kontroller at berederens blandeventil er korrekt innstilt, se pkt. 4.3.

## 4. IGANGSETTELSE FØRSTE GANG

### ⚠ ADVARSEL

Bereder skal være fylt med vann før strøm påsettes.

#### 4.1 Fylling av vann

Sjekk først at alle røranslutninger er korrekt utført. Gjør deretter følgende:

- Åpne en varmtvannskran – la denne stå åpen
- S<sub>2</sub>S (grått ratt): Skru blandeventilens justerbare ratt helt mot “-” (minus). S<sub>2</sub>SE (sort ratt): Skru blandeventilens justerbare ratt helt mot “+”.
- Åpne kaldtvannstilførsel til produktet.

Sjekk at vannet fra den åpne varmtvannskranen flommer fritt, uten avbrudd av luft. Steng varmtvannskranen.

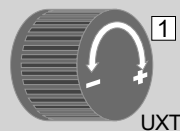
#### 4.2 Påsettelse av strøm

Når bereder er fylt med vann kan strøm påsettes. Følg instruks for oppstart av Charge smartstyring, se pkt. 4.5 - 4.7.

#### 4.3 Innstilling av blandeventil

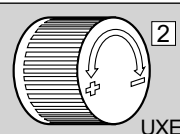
Produktets utgående varmtvannstemperatur til tappestedene i boligen justeres med rattet på blandeventilen. Justering av blandeventilen påvirker ikke temperatur på varmtvannet i produktet. *UXT termostatisk blandeventil, fabrikkmontert på Saga Supercharged S<sub>2</sub>S* - temperaturjustering:

- Vri det justerbare rattet (1) helt mot “-” (minus)
- Vri deretter rattet mot “+” til ønsket temperatur i ht. tabellen under.

Omdreininger	Temperatur	
1,5	Ca. 70°C	
2,5	Ca. 60°C	
3,5	Ca. 50°C	
4,5	Ca. 40°C	

*UXE blandeventil, fabrikkmontert på Saga Supercharged Expansion S<sub>2</sub>SE* - temperaturjustering:

- Vri det justerbare rattet (2) helt mot “+”
- Vri deretter rattet mot “-” til ønsket temperatur i ht. tabellen under.

Omdreininger	Temperatur	
0	Ca. 70°C	
1/4	Ca. 60°C	
1/2	Ca. 50°C	
3/4	Ca. 40°C	

#### 4.4 Kontrollpunkter bereder

- Sjekk at alle rørboblinger til/fra produktet er tette og ikke lekket.
- Sjekk at strømtilførsel til produktet ikke er i fare for å bli utsatt for mekanisk, termisk eller kjemisk påvirkning, herunder påvirkning av ikke-godkjent strømstyring.
- Sjekk at evt. overløpsrør fra sikkerhetsventil er uavstengbart og ligger frostfritt med fall til sluk. Overløpsrør skal ha synlig utløp for visuell kontroll.
- Sjekk at produktet står stabilt i lodd og i vater.

#### 4.5 Forberedelser før oppstart

Etter installasjon vil varmtvannsberederens strømtilførsel styres av Charge kontrollenheten. Kontrollenheten betjenes med knappen i front (2) samt en mobil-applikasjon. Det anbefales at appen lastes ned før systemet klargjøres til drift, se pkt. 4.8.

#### 4.6 Kontrollpunkter før oppstart

Sjekk at ledninger ikke utsettes for mekanisk, termisk eller kjemisk påvirkning.

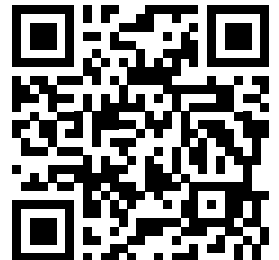
#### 4.7 Installasjon av OSO inCharge app

OSO inCharge er en mobilapplikasjon som gir innsikt i forbruksmønster og mulighet for optimalisering av varmtvannsberederen. For å installere OSO inCharge kan du søke opp appen fra Apple AppStore eller Google Play

Google Play Store >



Apple AppStore >



Store. Benytt evt. de viste QR-kodene.

**Innlogging:** Ved første oppstart må brukeren opprette en konto med brukernavn og passord (dersom man ikke har en fra før).

**Registrering:** Etter innlogging må kontrollenheten registreres, følg instruksjonene i pkt. 4.8. Etter registrering må det oppgis informasjon om varmtvannsberederen, følg instruksjonene i appen.

#### 4.8 WiFi tilkobling

1. Åpne OSO inCharge app. Opprett konto.
2. Hold kontrollenhetens knapp (3) inne i minst 1 sekund for å starte tilkobling til boligens WiFi.

Knappen vil blinke hurtig turkis, enheten er nå i konfigurasjonsmodus. Bruk appen for å fullføre tilkoblingen ved å følge instruksjonene i appen.

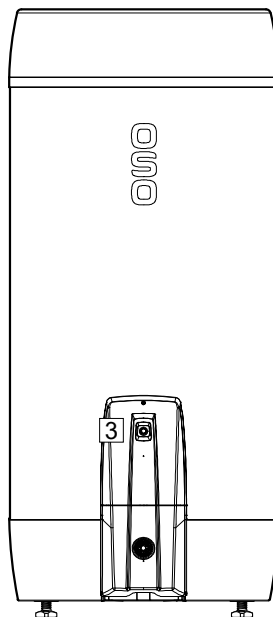
Når innstillingene er fullført vil kontrollenheten automatisk gå tilbake til normal driftsmodus. Dette indikeres ved at knappen (3) lyser turkis kontinuerlig.

Dersom man ikke oppdaterer konfigurasjonen fra appen etter å ha satt kontrollenheten i konfigurasjonsmodus vil den automatisk gå tilbake til normal driftsmodus etter 3 minutter.

For mer informasjon om kontrollenhetes status, se pkt. 5.6.

#### ⊘ FORBUDT Å UTFØRE

Charge kontrollenheten skal IKKE åpnes. Dersom enheten åpnes opphører garantien.



#### ⚠ ADVARSEL

Kontrollenheten skal ikke tildekkes på noen måte.

#### 4.9 Overlevering til sluttbruker

##### ❗ INSTALLATØR SKAL:

Instruere sluttbruker om sikkerhetsinstruks og vedlikeholdsinstruks.

Veilede sluttbruker vedr. bruk av produktet.

Veilede sluttbruker vedr. innstillinger og tømning av bereder.

Skrive inn sin kontaktinformasjon på side 23.

Overlevere denne manualen til sluttbruker.

## 5. INNSTILLINGER / VEDLIKEHOLD

### 5.1 Innstillinger bereder

#### 5.1.1 Termostatinnstilling

Produktets termostat er forhåndsinnstilt på 80°C og skal ikke justeres. Strømforsyningen til produktet styres av Charge kontrollenheten.

#### 5.1.2 Resetting av sikkerhetstermostat

Produktets sikkerhetstermostat slår ut ved fare for overoppheting. Denne resettes ved å demontere el-lokket (1) og trykke inn den røde "RESET"-knappen (2). Demontering av el-lokket:

A) Bryt strømtilførsel. Demonter SV-lokket (8) ved å gripe nederst og trekke det rett ut.

B) Løsne skruer (9) og ta av kontrollenheten og el-lokket. Lokk skal monteres korrekt tilbake på plass før strøm slås på igjen.

Om termostaten slår ut gjentatte ganger, kontakt installatør.

#### 5.1.3 Innstilling av blandeventil

Varmtvannstemperaturen til kranene kan justeres på produktets blandeventil. Se pkt. 4.3.

#### 5.1.4 Justering av stillben

Produktet er utstyrt med tre fabrikkmonterte stillben (4), justerbare fra 0-40 mm. Skru stillbena ut minimum 15 mm. fra produktets bunn. Juster bena individuelt til produktet står støtt og stabilt i lodd og i vater.

#### 5.1.5 Årlig kontroll

Årlig kontroll skal kun utføres av personer over 18 år, med tilstrekkelig kompetanse. Sjekk bereder i h.t. pkt. 4.4. Sjekk ventiler i h.t. pkt. 5.5.

### 5.2 Innstillinger kontrollenhet

Kontrollenheten styres av OSO inCharge-appen. Last ned appen og følg instruksjonene. Se pkt. 4.8 og 4.9.

### 5.3 Vedlikehold og årlig kontroll

Kontrollenheten skal ha årlig ettersyn på linje med annet elektrisk utstyr. Sjekk at kontrollenheten ikke er tildekket på noen måte og at kabler ikke er i fare for å bli utsatt for mekanisk, termisk eller kjemisk påvirkning.

Varmtvannsbereder, ekspansjonskar (kun S<sub>2</sub>SE) og rørboblinger skal sjekkes årlig, se pkt. 5.1.5 og 5.5.

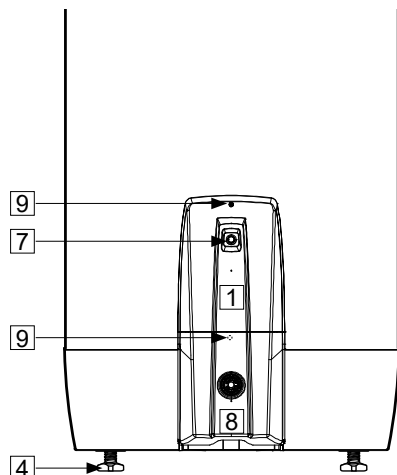
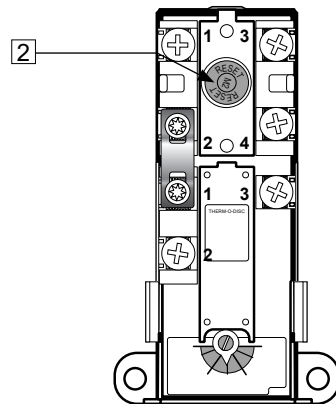
Vedlikehold skal kun utføres av personer over 18 år, med tilstrekkelig kompetanse.

### 5.4 Feilsøking

Hvis det oppstår problemer med kontrollenheten under drift, sjekk mulige feil og løsninger i tabell 5.6. Dersom problemet ikke er vist i tabellen eller det er usikkerhet rundt problemet, kontakt installatør (se kontaktinformasjon i pkt. 9.3) eller OSO Hot-water AS - se kontaktinformasjon på manualens bakside.

#### ⚠ ADVARSEL

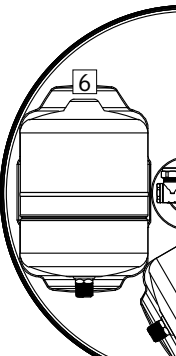
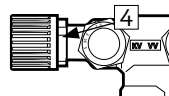
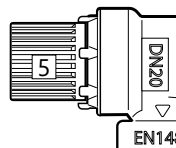
Kontinuerlig spenning er tilstede i el.-boksen. Før elektrisk arbeid utføres skal strømtilførsel brytes og sikres mot påsetting mens arbeid pågår. Ved fast tilkoblet bereder skal kvalifikasjonskravene for elektrisk arbeid (FEK) følges.





## 5.5 Vedlikeholdsinstruks

VEDLIKEHOLDSINSTRUKS	
❗	Vedlikehold skal utføres av personer over 18 år, med tilstrekkelig kompetanse.
❗	Årlig kontroll av sikkerhetsventil:
-	Åpne ventilen i 1 minutt ved å vri ratt (5) ca. 90 grader til åpen posisjon.
-	Kontroller visuelt at vannet renner fritt til avløp.
-	JA = OK. Steng ventilen ved å vri ratt (5) ytterligere 90 grader til lukket posisjon.
-	NEI = IKKE OK. Bryt strømtilførsel / steng vanntilførsel. Kontakt installatør.
❗	UX blandeventil - ettertrekking av sekundær tetning ved behov:
-	Hvis vandrypp ved ratt på UX blandeventil, trekk til mutter (4).
❗	Årlig kontroll av ekspansjonskar (Kun S2SE):
-	Steng husets hovedstoppekran. Åpne en VV kran slik at vanntrykket utløses.
-	Skru av lufteventilens beskyttelsehette (6) på ekspansjonskaret.
-	Sjekk lufttrykket og juster om nødvendig. Mottrykk skal ligge 0,2 bar under vanntilførselens trykk. Når to ekspansjonskar er montert (200 l.) må trykket justeres helt likt i begge kar, max. avvik +/- 0,1 bar.
-	Dersom det kommer vann ut av luftventilen er ekspansjonskaret defekt. Utskiftes av autorisert montør.
-	Det anbefales at justeringstidspunkt og innstilt trykk i ekspansjonskar loggføres i tabell 3.7.2.
-	Når kontroll/justering er utført: Steng VV kran, åpne hovedstoppekran.



## 5.6 Statustabell

KONTROLLENHET STATUS		
Knapp (7) lysmønster	LED farge	Beskrivelse
<b>PÅ (50ms) / AV (950ms)</b> - - - - -	Turkis	Initialiserer WiFi-tilkobling
<b>PÅ (700ms) / AV (700ms)</b> - - - - -	Turkis	Tilkoblet internett via WiFi, kobler til IoT hub
<b>PÅ</b> —————	Turkis	Tilkoblet til IoT via WiFi
<b>PÅ (30ms) / AV (60ms)</b> - - - - -	Blå	Forbereder aktivering av Bluetooth
<b>PÅ (700ms) / AV (700ms)</b> - - - - -	Blå	Bluetooth i søkemodus (klar for tilkobling)
<b>PÅ</b> —————	Blå	Bluetooth tilkoblet
<b>PÅ</b> —————	Rød	Bypass-modus aktivert

## 5.7 Bypass-modus

Hvis det oppstår en feil med kontrollenheten som forårsaker at varmtvannsberederen ikke varmes, kan OSO Charge kontrollenhet settes i Bypass-modus. Berederen vil da ikke bruke Charge smart-funksjonalitet og vil fungere som en standard bereder. Dette gjøres ved å holde kontrollenhetsens knapp inne i 10-15 sekunder til knappens LED lyser rødt.

## 5.8 Tømming av vann

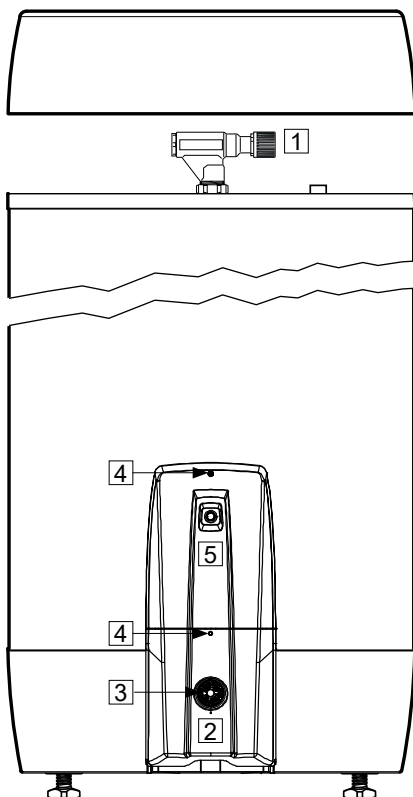
### ⚠ ADVARSEL

Vanntemperaturen i berederen kan være over 75°C og medfører skoldingsfare. Før tømming utføres skal en varmtvannskran åpnes på maks trykk / temperatur i min. 3 minutter.

- Koble fra strømtilførselen.
- Steng inngående kaldtvanntilførsel.
- Åpne en varmtvannskran maksimalt og la stå (hindrer vacuum).
- Åpne blendeventilen (1) maksimalt mot "+", se pkt. 5.1.3.
- Demonter lokket foran sikkerhetsventilen (2) ved å gripe nederst og trekke lokket ut.
- Vri rattet på sikkerhetsventilen (3) ca. 90 grader medurs til åpen posisjon. Produktet tømmes.

Etter tømming stenges sikkerhetsventilen ved å vri rattet (3) videre med klokken. Steng alle åpne kraner. Juster blendeventilen til opprinnelig innstilling. Monter lokket (2) foran sikkerhetsventilen tilbake på plass.

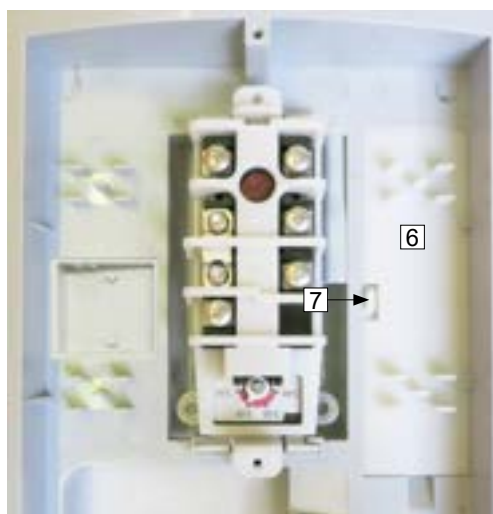
Ved evt. behov for raskere tømming kan sikkerhetsventilen demonteres ved å skru av klemringskoblingen mot SV-anslutning. Ved re-montering skal klemringskoblingen mot berederen tiltrekkes med 60 Nm moment (+/-5).



## 5.9 Utskiftning av temp. sensor

Kontrollenhetens temp. sensor er fabrikkmontert og ferdig koblet til kontrollenheten. Ved behov for utskifting av temp.sensor:

- Bryt strømtilførsel til produktet og sikre mot påsetting mens arbeidet pågår.
- Steng kaldtvanntilførsel til produktet.
- Demonter Charge kontrollenheten / el-lokket (5):
  - A) Trekk av SV-dekselet (2) ved å gripe nederst og trekke rett ut.
  - B) Løsne festeskruer (4)
  - C) Løft kontrollenhet/el-lokk (5) av bereder. NB! Påse at ledninger ikke belastes/strekkes da dette kan skade koblingspunkter og ledninger.
- **Utskifting av temp. sensor 200 l.:**
  - A) Demonter sensordeksel (6) ved å løsne låsehaken (7).
  - B) Koble kontrollenheten fra temp. sensoren ved å klemme ned pluggens låsehake og trekke pluggen ut av kontakten på sensoren (8).



C) Demonter gammel temp. sensor (9) ved å skyve sensoren litt opp og ut av bunnfestet (10). Sensor bøyes deretter opp og trekkes ut av el-boksens sensorspor (11).

D) Ny temp. sensor føres inn i sensorsporet (11) og skyves ned i bunnfestet (10). Ledning fra kontrollenhet plugges inn i kontakt på temp. sensor (8).

E) Sensordeksel (6) monteres tilbake på plass.

F) Kontrollenhet/el-lokk monteres ved å feste skruer (4). Sett SV-deksel (2) tilbake på plass.

G) Åpne vanntilførsel til produktet og slå på strømtilførsel.

• **Utskifting av temp. sensor 300 l.:**

300 l. er utstyrt med temp. sensorskinne med forlengerkabel (13) samt en ekstra temp. sensor i el-boksen (12). Disse er tilkoblet med hver sin ledning fra kontrollenheten. Kontaktene er ulike slik at forveksling ikke kan forekomme.

*Utskifting av temp. sensorskinne med forlengerkabel:*

A) Demonter sensordeksel (6) ved å løsne låsehaken (7).

B) Koble kontrollenhetens ledning fra forlengerkabelen ved å klemme inn låsehaken og trekke pluggen ut av kontakten på forlengerkabelen.

C) Demonter gammel temp. sensor (9) ved å skyve forlengerkabelen litt opp og ut av bunnfestet (10). Forlengerkabelen bøyes deretter opp og trekkes ut av el-boksens sensorspor (11) sammen med forlengerkabelen. Koble av forlengerkabelen og fjern gammel temp. sensor.

D) Ny temp. sensor føres inn i sensorsporet (11), og forlengerkabel (13) kobles til ved å plugge denne inn i kontakten på temp. sensor.

E) Ledning fra kontrollenheten plugges inn i forlengerkabel.

F) Sensordeksel monteres tilbake på plass.

G) Kontrollenhet/el-lokk monteres ved å feste skruer (4). Sett SV-deksel (2) tilbake på plass.

H) Åpne vanntilførsel til produktet og slå på strømtilførsel.

**Utskifting av ekstra temp. sensor (300 l.):**

A) Koble fra ledning til kontrollenheten ved å klemme ned låsehaken og trekke pluggen ut av kontakten på sensor (12).

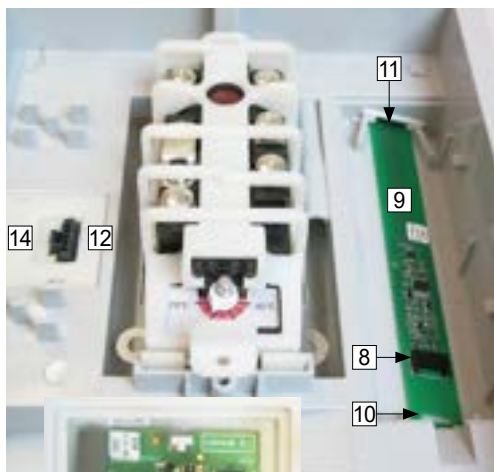
- B) Demonter sensordeksel (14) ved å føre en skrutrekker ned i et av dekselets spor og løsne mothaken.

C) Løft ut gammel temp. sensor (12).

D) Sett inn ny temp. sensor og monter sensordekslet (14). Plugg inn ledning til kontrollenheten.

E) Kontrollenhet/el-lokk monteres ved å feste skruer (4). Sett SV-deksel (2) tilbake på plass.

F) Åpne vanntilførsel til produktet og slå på strømtilførsel.



## 6. FEILSØKING BEREDER

### 6.1 Feil og løsninger

Hvis det oppstår problemer med produktet under drift, sjekk mulige feil og løsninger i tabellen. Dersom problemet ikke er vist i feilsøking-

tabellen eller det er usikkerhet rundt problemet, kontakt installatør (se s.27) eller OSO Hotwater AS - se pkt. 8.1.

FEILSØKING		
Problem	Mulig feilårsak	Mulig løsning
<b>Det renner/drypper fra sikkerhetsventilen/det er ofte vann på gulvet ved bereder om morgenen</b>	Trykkreduksjonsventil, vannmåler eller tett tilbakeslagsventil på vanninntaket.  Vanntrykket inn i boligen er for høyt.	Monter AX ekspansjonskar som tar opp ekspansjon under oppvarming og monter trykkreduksjonsventil for stabilt vanntrykk inn i boligen. Trykkreduksjonsventilen justeres inn ift. eksp. karetts fortrykk. Kontakt aut. installatør.
	Sikkerhetsventilen er slitt eller det ligger partikler mellom membran og ventilsete pga. urent vann	Forsøk å spyle gjennom sikkerhetsventilen med vann. Åpne ventilen i ca. 1 minutt. Se pkt. 5.2. Hvis ventilen fremdeles renner må ventilen skiftes. Kontakt aut. installatør.
	Lekkasje ved varmeelement.	Verifiser ved å: a) bryte elektrisk tilførsel, b) skru av el-lokk, c) Visuelt sjekke om lekkasjen kommer fra varmeelement. I så fall: skift pakning / varmeelement. Kontakt aut. installatør.
<b>Det drypper fra blandeventilens ratt</b>	Sekundær tetning må ettertrekkes	Trekk til mutter på sekundær tetning, se pkt. 5.2
<b>Ikke varmtvann</b>	Strømtilførsel er brutt.	Verifiser at sikringen er på / støpsel er plugget inn i veggkontakt / jordfeilbryter ikke har slått ut.
	Termostat har slått ut.	Trykk inn "RESET" knapp på sikkerhetstermostat, se "Brukerveiledning".
	Varmeelement er defekt.	Skift varmeelement. Kontakt aut. installatør.
	Lekkasje på varmtvannsrør	Verifiser ved å: a) stenge blandeventilen, b) vente 2-3 timer, c) kjenne på blandeventilen om den er varm. I så fall er det lekkasje på varmtvannsrør eller annen lekkasje. Kontakt aut. installatør.
<b>Ikke nok varmtvann</b>	Mye forbruk i boligen.	Bytt til en større OSO varmtvannsbereder. Kontakt aut. installatør.
<b>Ikke høy nok temperatur</b>	Blandeventilen er stilt på for lav temperatur.	Juster opp temperatur på blandeventilen, se "Brukerveiledning".
	Overslag i kraner fra kaldt vann til varmtvann.	Kontakt aut. installatør.
<b>Sikring/jordfeilbryter slår ut gjentatte ganger</b>	Mulig feil på berederens elektriske anlegg.	Verifiser slik: a) bryt elektrisk tilførsel, b) skru av el-lokk, c) sjekk visuelt el.-boksen for evt. problemer. Kontakt i så fall aut. elektriker for kontroll. Monter el-lokk.
<b>Lang tid før varmtvannet kommer til tappested</b>	Lange rørstrekk fra bereder til tappested.	Monter sirkulasjonsledning eller varmekabel på VV rør. Alt. monter ettervarmer ved tappested. Kontakt aut. installatør.
<b>Slag i rørene når varmtvannskran stenges</b>	Stor trykkøkning når kranen stenges hurtig.	Helt normalt. Monter AX ekspansjonskar hvis plagsomt. Kontakt aut. installatør.

Feilsøking for Charge smartstyring, se pkt. 5.4.

## 7. BRUKERVILKÅR CHARGE

Tjenesten, en optimaliseringsapplikasjon for varmtvannstaker. ("Tjenesten"), leveres av OSO Energy AS, org. nr. 925 156 663, Industriveien 1, 3300 Hokksund ("OSO"). Brukervilkårene ("Vilkårene") gjelder for den fysiske person ("du/deg") som bruker Tjenesten.

### OM TJENESTEN

Tjenesten er en optimaliseringstjeneste for OSO varmtvannstanker med tilhørende kontrollenhet («Produktet») for å optimalisere oppvarming av varmtvann i forhold til kostnad og andre hensyn. Tjenesten kan lastes ned som en applikasjon (app) til mobiltelefoner. Mer informasjon om OSO og våre produkter og tjenester finner du på <https://osoenergy.no/>

### AVTALEN

Avtalen mellom OSO og deg består av disse Vilkårene og OSOs Personvernerklæring. Avtalen gjelder kun din bruk av Tjenesten. Vilkår for kjøp og bruk av Produktene følger av din avtale med selger av Produktet.

### BRUK AV TJENESTEN

Du må være 18 år for å få tilgang til Tjenesten. For å kunne benytte seg av Tjenesten må Kunden identifisere seg i henhold til gjeldende autentiseringskrav i applikasjonen. Dette kan være sms, e-post og andre støttede løsninger.

Tjenesten er en optimaliseringstjeneste for Produktet, og skal brukes for å søke å optimalisere Produktets vann- og strømforbruk. Appen gir deg innsikt i tilgjengelig mengde varmtvann, historisk forbruk og generell informasjon om varmtvannsberederen. Appen støtter at en kunde kan ha flere varmtvannsbereidere og håndtere disse med 1 ett grensesnitt. Tjenesten har funksjonalitet for å optimalisere oppvarming av varmtvann i forhold til kostnad og for å ivareta kvalitet på eksempelvis frekvens, varmtvannstilgjengelighet og spenning. Du kan gjøre visse konfigurasjonsvalg for optimaliseringen. Appen støtter at du kan få varslinger. Optimal bruk og utbytte av Tjenesten fordrer at Produktet er montert, installert og plassert på den måte og i det miljøet angitt i bruksanvisningen for Produktet. Videre må kontrollenheten til Produktet ikke være åpnet eller på annen måte skadet eller påvirket.

Du må bruke Tjenester i samsvar med eventuelle instruksjoner fra OSO. Du skal ikke bruke Tjenesten til formål som er i strid med Vilkårene eller lov, eller for andre ting enn Produktene. Du er ansvarlig for alle handlinger og aktiviteter ved din bruk av Tjenesten, og verken OSO eller våre underleverandører er ansvarlig for uautorisert tilgang til Tjenesten som følge av at du har opptrådt uaktsomt.

Du skal ikke kopiere, reproducere, selge, lisensiere, distribuere, modifisere, dekompile eller på annen måte gjøre endringer i Tjenesten, eller gjøre tjenesten eller deler av Tjenesten tilgjengelig for andre.

Se gjeldende brukermanual på [www.osoenergy.no/brukermanual](http://www.osoenergy.no/brukermanual) for utfyllende beskrivelse av tjenesten og funksjoner.

### TILGJENGELIGHET

Om du opplever problemer ved bruk av Tjenesten kan du kontakte OSO på e-post: [info@osoenergy.no](mailto:info@osoenergy.no) eller telefon 32 25 00 00. OSO vil svare så snart vi kan, og vanligvis innen 1 virkedag.

På grunn av tekniske, vedlikeholds- eller sikkerhetsmessige grunner kan OSO treffe hensiktsmessige tiltak som kan påvirke tilgangen til Tjenesten. OSO vil så langt det er praktisk mulig informere om eventuell utilgjengelighet/begrensinger på Tjenestene. Informasjonen vil bli gitt gjennom de informasjonskanaler OSO har tilgang til, f. eks via applikasjonen eller OSOs nettside, og på den måte og i den utstrekning OSO finner hensiktsmessig.

### BEGRENSET TILGANG TIL TJENESTEN

Tjenesten kan bli avbrutt av omstendigheter utenfor OSO's eller våre underleverandørers kontroll, som kan påvirke Tjenestens funksjonalitet og tilgjengelighet. Hverken OSO eller våre underleverandører er i stand til å kontrollere slike forhold, og OSO kan derfor ikke garantere kontinuerlig eller uavbrutt tilgang til Tjenesten. OSO skal imidlertid i rimelig utstrekning søke å fjerne faktorer som forstyrrer eller risikerer å forstyrrer Tjenestens funksjonalitet og tilgjengelighet.

OSO forbeholder seg retten til når som helst å avslutte din tilgang til Tjenesten dersom OSO mistenker at du bryter Vilkårene, eller på annen måte handler på en måte som medfører at OSO, våre underleverandører, andre brukere eller personer risikerer tap eller skade. Du er økonomisk ansvarlig overfor OSO i den utstrekning det følger av alminnelige erstatningsrettslige regler.

### OPPGRADEDE FUNKSJONER OG NYE VERSJONER AV TJENESTEN

Oppgraderte funksjoner og nye versjoner av Tjenesten vil bli implementert i Tjenesten i den utstrekning OSO finner hensiktsmessig. OSO forbeholder seg retten til, uten forvarsel og til enhver tid, å endre eller justere Tjenesten eller måten Tjenesten leveres på.

Tjenesten vil være tilgjengelig i minst 5 år etter installasjon. Produktene som Tjenesten er tilknyttet kan ha lengre levetid enn perioden Tjenesten leveres. Produktene vil fungere til sitt formål også uten Tjenesten.

### PERSONDATA

Gjeldende data vil bli behandlet av OSO for at OSO skal kunne levere Tjenesten:

- Informasjon om serienummer på ditt Produkt
- Informasjon eller data om deg samlet fra kontrollenheten som er koblet til Produktet, herunder lokasjon (kartkoordinater - for installasjonen) Målepunkt-ID, temperatur, mengde varmtvann og strømmålinger for Produktet;
- Informasjon eller data som du velger å legge inn i Tjenesten; og
- Informasjon eller data som opprettes i Tjenesten, som statistikk.

OSO kan dele informasjon om deg ved din bruk av Tjenesten til andre aktører for å forbedre tjenesten/produktet, samt for å bidra til en mer effektiv utnyttelse av strømmetten.

En mer omfattende og detaljert beskrivelse av innsamlingen og behandlingen av dine personopplysninger finnes i Personvernerklæringen <https://osoenergy.no/personver/>

### LENKER TIL ANDRE NETTSIDER

Du kan komme til å finne lenker til nettstedet levert av tredjepart i Tjenesten. OSO har ikke kontroll over, eller ansvar for, slike tilknyttede nettsteder eller innholdet på slike, og skal ikke holdes ansvarlig for eventuelle skader som oppstår i forbindelse med bruk av tjenester tilgjengelig på tilknyttede nettsteder. Du bør lese de respektive vilkårene for bruk og personvernerregler for slike tredjeparts nettsteder.

### IMMATERIELLE RETTIGHETER

Alle rettigheter, inkludert immaterielle rettigheter, til Tjenesten og Produktet tilhører OSO og OSO's underleverandører. Rettighetene inkluderer, men er ikke begrenset til driften, metoden, programvaren og utformingen av Tjenesten. Du oppnår ingen immaterielle rettigheter til Tjenesten eller noen rettigheter til materialet som oppstår ved bruk av Tjenesten.

### TREDJEPARTSAPPLIKASJONER

For å kunne bruke deler av Tjenesten, kan du behøve tilgang til visse tredjepartsapplikasjoner. Du er ansvarlig for å gjennomføre installasjoner og oppdateringer av slike tredjepartsapplikasjoner. Du må bruke tredjepartsapplikasjon i samsvar med vilkårene for denne applikasjonen. Ved eventuelle krav rettet mot OSO eller våre underleverandører på grunn av din bruk av tredjepartsapplikasjonen, skal du holde oss skadesløs.

Verken OSO eller våre underleverandører er ansvarlige for mangler i, og garanterer ikke for funksjonaliteten til, noen tredjepartsapplikasjon.

### ANSVAR OG ANSVARSBEGRENSNING

Verken OSO eller våre underleverandører er ansvarlig for tap av fortjeneste, tilbakebetaling til tredjeparter eller andre indirekte tap eller følgeskader. Begrensningen gjelder ikke ved grov uaktsomhet eller forset.

### FORCE MAJEURE

OSO og våre underleverandører har ikke ansvar for manglende oppfyllelse av pliktene etter Vilkårene, i den periode og i den utstrekning, OSO eller våre underleverandører er hindret av forhold utenfor vår kontroll, herunder krig, krigslignende tilstander, arbeidskonflikter, epidemier, pandemier, ny eller endret lovgivning, statlige tiltak, avbrudd eller feil i elektrisitets- eller kommunikasjonssystemer, brann, flom eller andre forhold av tilsvarende betydning.

### ENDRINGER OG AVSLUTNING AV TJENESTEN

OSO kan til enhver tid gjøre endringer i eller tillegg til disse Vilkårene. Du vil bli varslet om alle vesentlige endringer.

Alle endrede vilkår vil automatisk bli gjeldende senest fjorten (14) dager etter at endringen er publisert i Tjenesten. Ved å bruke Tjenesten etter fjorten (14) dager skal du anses å ha akseptert de nye Vilkårene. Du kan når som helst slutte å bruke Tjenesten. Merk at avinnstallering av Tjenesten på din mobil eller stopp i bruk av Tjenesten vil ikke automatisk medføre at din konto i Tjenesten avsluttes. Du må aktivt avslutte kontoen i appen.

### KOMMUNIKASJON

Du aksepterer at all kommunikasjon fra OSO eller våre underleverandører til deg kan gjøres elektronisk, enten via Tjenesten eller på din e-post.

### VARIGHET

Vilkårene gjelder fra du registrerer en brukerprofil ved bruk av Tjenesten, og til du har avsluttet din konto i appen eller til Tjenesten avvikles av OSO.

### LOVVALG OG VERNETING

Vilkårene skal tolkes i samsvar med og utfylles av norsk rett. Enhver tvist om oppstår som følge av eller i forbindelse med disse Vilkårene eller i forbindelse med brudd på, oppsigelse eller ugyldighet av Vilkårene, skal søkes løst ved forhandlinger. Fører ikke forhandlingen frem kan du som er forbruker ta kontakt med Forbrukertilsynet for mekling, jf. Klage til Forbrukertilsynet - Forbrukertilsynet.

Dersom partene er enige om det, eller du er næringsdrivende, kan saken bringes direkte inn for de alminnelige domstoler. Er du forbruker bosatt i et annet EU-land kan klage inngis til Europakommisjonens klageportal: <http://ec.europa.eu/odr>

Sist oppdatert: 16.03.2022. Se [www.osoenergy.no](http://www.osoenergy.no) for nyeste versjon.

## 8. GARANTIBETINGELSER OG KUNDESERVICE - Gjelder kun Norge

### 1. Omfang - Saga S<sub>2</sub> varmtvannsbereder

OSO Hotwater AS (heretter kalt OSO) garanterer at Produktet i en periode på 5 år fra kjøpsdato er; i) produsert i henhold til OSO spesifikasjoner, ii) fri for material og fabrikkasjonsfeil, under forutsetning av at nedenstående betingelser er fulgt. Alle komponenter garanteres fri for material- og produksjonsfeil i 2 år.

Garantien er frivillig utvidet av OSO til 10 år for den rustfrie trykktanken. Den utvidede garantien gjelder utelukkende for Produkter kjøpt av forbruker, installert for privat bruk, distribuert av OSO eller en forhandler som opprinnelig kjøpte Produktet fra OSO og som er installert av en autorisert rørlegger.

Garanti for produkter som er kjøpt av kommersielle enheter eller som har blitt installert for kommersielt bruk reguleres utelukkende av Kjøpsloven og nedenstående forutsetninger og begrensninger for garanti.

### 2. Dekning

Hvis en feil oppstår og et gyldig krav er mottatt innenfor den lovpålagte garantiperioden, skal OSO, etter eget valg og innenfor lovens rammer, enten; i) reparere feilen, eller; ii) erstatte det defekte produktet med et nytt som er identisk eller tilsvarende i funksjon, eller; iii) refundere kjøpsprisen for produktet.

Hvis en feil oppstår og et gyldig krav er mottatt etter at den lovpålagte garantiperioden er utgått, men innenfor den utvidede garantiperioden, vil OSO kostnadsfritt levere et nytt produkt som er identisk eller tilsvarende i funksjon som det defekte. OSO vil i slike tilfeller ikke dekke noen øvrige kostnader forbundet med utskiftningen.

Produkter eller komponenter som skiftes ut i forbindelse med garantikrav, går over til å bli OSO sin eiendom. Produktet eller komponenten som skiftes ut medfører ikke en forlengelse av den opprinnelige garantiperioden.

### 3. Forutsetninger

Produktet er tilpasset vannkvaliteten fra de fleste offentlige vannverk. Imidlertid kan visse vannkvaliteter (se under) ha svært negativ effekt (medføre korrosjon) for Produktets forventede levetid. Ved usikkerhet vedrørende vannkvalitet, skal det lokale vannverket kunne informere om de nødvendige dataene.

Garantien gjelder kun dersom følgende forutsetninger er fulgt:

- Produktet har blitt installert i henhold til medfølgende montasjeanvisning og alle relevante reguleringer, forskrifter, normer og krav gjeldende på installasjonstidspunktet.
- Produktet ikke har blitt modifisert, endret, utsatt for unormale påvirkninger og at ingen fabrikkmonterte eller medfølgende deler er fjernet.
- Produktet har vært tilkoblet offentlig strømmnett og at det ikke har vært brukt ekstern strømstyringsenhet på produktet eller kursen til produktet med mindre denne er godkjent av OSO.
- Produktet kun har vært tilkoblet offentlig vannverk, vært i jevnlig bruk, og at vannkvaliteten er iht. følgende:  
- Klorider < 75 mg / L\*  
- Konduktivitet (EC) ved 25°C < 230 µS / cm\*  
\*Ved høyere verdier, inntil 250 mg/L, skal anode monteres før vann påfylles produktet.
- Varmeelementet ikke har vært utsatt for vann med hardhet over 5°dH (90 mg/L CaCO<sub>3</sub>).
- Enhver form for desinfisering av røranlegget har blitt utført uten å påvirke produktet. Produktet skal isoleres fra enhver form for kjemisk desinfisering.
- Produktet har vært i jevnlig bruk fra og med installasjonsdato. Dersom Produktet ikke skal brukes på 60 dager eller mer, må det tappes ned.
- Service og vedlikehold har blitt gjennomført av en kyndig person iht. kravene i medfølgende montasjeanvisning og alle relevante tekniske forskrifter. Enhver komponent benyttet ifm. service er en original OSO reservedel.
- Enhver garantikostnad har blitt skriftlig godkjent av OSO før den påløper.
- Kjøpskvittering og/eller kvittering for installasjonen, en vannprøve samt det defekte produktet blir gjort tilgjengelig for OSO på forespørsel.

Dersom ovenstående forutsetninger ikke etterfølges kan det resultere i at Produktet blir skadet, og påfølgende vannlekkasje.

### 4. Begrensninger

Garantien dekker ikke:

- Enhver form for feil eller kostnad som oppstår som følge av ukorrekt installasjon eller bruk, manglende vedlikehold, forsømmelse, misbruk, endring eller reparasjon utført på feil måte eller enhver feil som oppstår som følge av endring av produktet fra sin originale form.
- Noen form for følgeskader eller indirekte tap som følge av Produktfeil eller manglende leveranse fra Produktet.
- Enhver skade forårsaket av frost, overtrykk, overspenning, ikke-godkjent ekstern strømstyring, tørrkoking eller klorbehandling.

- Feil forbundet med stillestående vann dersom Produktet ikke har vært i bruk på > 60 dager i strekk.
- Tilkoblet røropplegg eller utstyr tilkoblet Produktet.
- Transportskader. Transportøren skal gjøres oppmerksom på slike skader ved mottak.
- Kostnader som følge av at produktet ikke er enkelt tilgjengelig for service.

Denne garantien begrenser ikke Kjøpers lovbestemte rettigheter på noen måte.

### 5. Omfang - Charge kontrollenhet

OSO Hotwater AS (heretter kalt OSO) garanterer at Produktet i en periode på 2 år fra kjøpsdato er; i) produsert i henhold til OSO spesifikasjoner, ii) fri for material og fabrikkasjonsfeil, under forutsetning av at nedenstående betingelser er fulgt. Alle komponenter garanteres fri for material- og produksjonsfeil i 2 år.

Garanti for produkter som er kjøpt av juridiske personer eller som har blitt installert for kommersielt bruk reguleres utelukkende av kjøpsloven og nedenstående forutsetninger og begrensninger for garanti.

### 6. Dekning

Hvis en feil oppstår og et gyldig krav er mottatt innenfor den lovpålagte garantiperioden, skal OSO, etter eget valg og innenfor lovens rammer, enten; i) reparere feilen, eller; ii) erstatte det defekte produktet med et nytt som er identisk eller tilsvarende i funksjon, eller; iii) refundere kjøpsprisen for Produktet.

### 7. Forutsetninger

Garantien gjelder kun dersom følgende forutsetninger er fulgt:

- Produktet har blitt installert i henhold til medfølgende montasjeanvisning og alle relevante reguleringer, forskrifter, normer og krav gjeldende på installasjonstidspunktet.
- Produktet ikke har blitt modifisert, endret, utsatt for unormale påvirkninger og at ingen fabrikkmonterte eller medfølgende deler er fjernet.
- Service og vedlikehold har blitt gjennomført av en kyndig person iht. kravene i medfølgende montasjeanvisning og alle relevante tekniske forskrifter. Enhver komponent benyttet ifm. service er en original OSO reservedel.
- Enhver garantikostnad har blitt skriftlig godkjent av OSO før den påløper.
- Kjøpskvittering og/eller kvittering for installasjonen, samt det defekte produktet blir gjort tilgjengelig for OSO på forespørsel.

Dersom ovenstående forutsetninger ikke etterfølges kan det resultere i at Produktet blir skadet.

### 8. Begrensninger

Garantien dekker ikke:

- Enhver form for feil eller kostnad som oppstår som følge av uriktig installasjon eller bruk, manglende vedlikehold, forsømmelse, misbruk, endring eller reparasjon utført på feil måte eller enhver feil som oppstår som følge av endring av produktet fra sin originale form.
- Noen form for følgeskader eller indirekte tap som følge av produktfeil eller manglende leveranse fra Produktet.
- Utstyr tilkoblet Produktet.
- Transportskader. Transportøren skal gjøres oppmerksom på slike skader ved mottak.
- Kostnader som følge av at produktet ikke er enkelt tilgjengelig for service.

## 8.1 Kundeservice

Ved problemer som ikke er løsbare etter gjennomgang av feilsøkingsguiden i denne montasjeanvisningen (pkt. 6.1), kontakt enten:

A) Installatøren som leverte produktet.

B) OSO Hotwater AS: Tlf. 32 25 00 00

oso@oso.no / www.oso.no

## 9. DEMONTERING AV PRODUKTET

### 9.1 Demontering

1. Bryt strømtilførselen, koble fra alle kabler og ledninger.
2. Steng inngående kaldtvannstilførsel.
3. Tøm bereder for vann – se punkt. 5.7.
4. Koble fra alle røranslutninger.
5. Kontrollenhet: Løsne opphengsskruer i vegg.
6. Produktet kan nå fjernes.



### 9.2 Returordning

Dette produktet er resirkulerbart, og bør leveres på miljøgjenninningsstasjon. Charge kontrollenheten skal leveres som elektrisk avfall.

Dersom produktet erstattes av et nytt kan installatør ta med seg gammelt produkt til gjenvinning.

### 9.3 Kontaktinformasjon

Utfylles av installatør:

KONTAKTINFORMASJON	
Installert av (firma):	
Firma adresse:	
Firma telefon:	
Firma epost:	
Installert dato:	

## 10. RESERVEDELER

### 10.1 Reservedelsliste

NRF nr.	OSO Varenr.	Betegnelse	Produktbeskrivelse:	Dimensjon
801 5191	11000871	RG 5/4"	Element - 2 kW/1x230V - 1-rør - Inc 825 - for 200 l.	Lengde 450 mm.
801 5192	11000901	RG 5/4"	Element - 3 kW/1x230V - 1-rør - Inc 825 - for 300 l.	Lengde 450 mm.
801 5823	11001075	TS2	Termostat - 59T/66T 60-90°C 1fas	2-polig
801 5155	11001124	Nettkabel	Kabel m/1 x plugg 2,5# - 2+jord	Lengde 280 m.
801 5519	11001141	Koblingsledning	Internledning - 2.5# , 180°C / Saga, gaffel+gaffel	Lengde 205 mm
	11012154	UXT15	Termostatisk blandeventil for S <sub>2</sub> S	ø15 mm ansl.
800 4003	11001309	UXE 15	Blandeventil for S <sub>2</sub> SE	ø15 mm ansl.
801 5705	11001362	SVS	Sikkerhetsventil - SV-385 (SVS), 9 bar, med mutter	ø22 mm klemring
	11012550	Temp. sensor	Integrated sensor rod,150L	
	11012551	Temp. sensor	Integrated sensor rod,200L	
		Forlengerkabel	For tilkobling av integrated sensor rod temp. sensor, 300 l.	
	11011911	Kontrollenhet	CHARGE R3 200/150 integrated Assembly(Wi-Fi)	
	11011912	Kontrollenhet	CHARGE R3 300/250 integrated Assembly(Wi-Fi)	

# OSO

HOTWATER

**OSO Hotwater AS**

Industriveien 1  
3300 Hokksund - Norway  
Tel: +47 32 25 00 00  
oso@oso.no  
www.osohotwater.com



# Saga Supercharged – S<sub>2</sub>S

200–300 l.

SE



SÄKERHETSINFORMATION  
FDV-INFORMATION  
MONTERINGSANVISNINGAR  
TEKNISKT DATABLAD

Tillverkad av OSO Hotwater AS  
Industriveien 1 – 3300 Hokksund – Norge  
Tfn: +47 32 25 00 00 / E-post: oso@oso.no  
www.osohotwater.com

11012291-02 - 12-2024

**OSO**  
HOT WATER

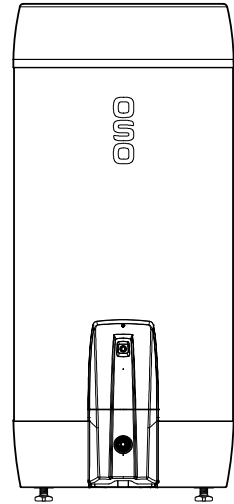
# INNEHÅLLSFÖRTECKNING

<b>1. Säkerhetsinstruktioner</b> .....	3	<b>6. Felsökning av beredare</b> .....	18
1.1 Allmän information.....	3	6.1 Fel och lösningar.....	18
1.2 Säkerhetsinstruktioner för användaren.....	4	<b>7. Användarvillkor Charge</b> .....	19
1.3 Säkerhetsinstruktioner för installatören.....	4	<b>8. Garantivillkor och kundservice</b> .....	20
<b>2. Produktbeskrivning</b> .....	5	8.1 Kundservice.....	20
2.1 Produktidentifikation.....	5	<b>9. Demontering av produkten</b> .....	21
2.2 Användningsområde.....	5	9.1 Demontering.....	21
2.3 CE-märkning.....	5	9.2 Återvinning.....	21
2.4 Tekniska specifikationer för beredare ..	5	9.3 Kontaktuppgifter till installatör .....	21
2.5 ErP-data (TDS).....	5	<b>10. Reservdelar</b> .....	21
2.6 Tekniska specifikaitoner för styrenhet ..	5	10.1 Reservdelslista .....	21
<b>3. Installationsanvisningar</b> .....	6		
3.1 Produkter som omfattas av instruktionerna .....	6		
3.2 Vad som följer med i leveransen .....	6		
3.3 Produktdimensioner beredare.....	6		
3.4 Produktbeskrivning – styrenhet .....	6		
3.5 Krav på installationsplats .....	7		
3.6 Rörinstallation .....	8		
3.8 Elektrisk installation .....	10		
<b>4. Uppstart första gången</b> .....	12		
4.1 Påfyllning av vatten .....	12		
4.2 Påslagning av el.....	12		
4.3 Inställning av blandningsventil.....	12		
4.4 Kontrollpunkter beredare .....	12		
4.5 Förberedelser före uppstart .....	12		
4.6 Kontrollpunkter före uppstart .....	12		
4.7 Styring av styrenheten .....	12		
4.8 Installation av OSO inCharge-appen .	12		
4.9 WiFi-anslutning.....	13		
4.10 Leverans till slutanvändare .....	13		
<b>5. Inställningar/underhåll</b> .....	14		
5.1 Inställningar för beredare .....	14		
5.2 Inställningar för styrenhet.....	14		
5.3 Underhåll och årlig kontroll .....	14		
5.4 Felsökning.....	14		
5.5 Underhållsanvisningar .....	15		
5.6 Statustabell för styrenhet .....	15		
5.7 Förbikopplingsläge .....	15		
5.8 Tömning av vatten.....	16		
5.9 Byte av temperaturgivare.....	16		





# 1. SÄKERHETSINSTRUKTIONER

## 1.1 Allmän information

- Läs noga följande säkerhetsinstruktioner innan du installerar, underhåller eller justerar varmvattenberedaren.
- Personskada eller materiell skada kan uppstå om produkten inte är monterad eller används på avsett sätt.
- Spara den här handboken och andra relevanta dokument så att de är tillgängliga för framtida användning.
- Tillverkaren förutsätter att de medföljande säkerhets-, drifts- och underhållsinstruktionerna (slutanvändare) följs, samt att monteringsanvisningarna följs gällande standarder och föreskrifter vid installationstidpunkten (installatör).



Symboler som används i den här bruksanvisningen:

 VARNING	Risk för allvarig skada eller dödsfall
 HANTERAS VARSAMT	Risk för mindre eller måttlig skada på person eller egendom
	FÖRBJUDET att göra
	MÅSTE göras

## 1.2 Säkerhetsinstruktioner för användaren

⚠ VARNING	
⊘	Säkerhetsventilens överflöde får INTE förseglas eller pluggas.
⊘	Beredaren får INTE täckas framför el-locket. Styrenheten får inte täckas över på något sätt.
⊘	Produkten får INTE modifieras eller ändras från dess ursprungliga tillstånd.
⊘	Barn får INTE leka med produkten och inte befinna sig i närheten av produkten obevakade.
⚠	All extern styrning av produktens strömförsörjning måste godkännas av OSO.
⚠	Produkten måste fyllas med vatten innan elen ansluts.
⚠	Underhåll/inställningar får endast utföras av personer över 18 år med tillräcklig kompetens

⚠ HANTERAS VARSAMT	
⊘	Produkten ska placeras i en torr och permanent frostfri miljö. Beredaren får inte utsättas för frost, övertryck, överspänning eller klorbehandling. Se garantibestämmelserna.
⊘	Underhåll/inställningar får inte utföras av personer med nedsatt fysisk eller mental förmåga, om inte de har instruerats i hur produkten används av någon som ansvarar för deras säkerhet.

## 1.3 Säkerhetsinstruktioner för installatören

⚠ VARNING	
⊘	Säkerhetsventilens överflöde får INTE förseglas eller pluggas.
⚠	All extern styrning av produktens strömförsörjning måste godkännas av OSO.
⚠	Eventuellt överflödesrör från säkerhetsventilen ska vara av godkänd kvalitet och lämplig dimension samt omöjligt att stänga av och frostfritt med fall till avrinning. Överflödesröret ska ha ett synligt utlopp för visuell inspektion.
⚠	Fast el. montage ska användas vid installation i bostäder utförd i enlighet med NEK 400:2010 <i>eller senare</i> , samt vid eventuella ändringar av bostadens elektriska system enligt föreskrifterna. Den medföljande elkabeln med kontaktdon för vägguttag kan användas vid installation av en produkt <i>utan</i> ändring av hemmets elektriska system utförd i enlighet med NEK 400:2006 <i>eller tidigare</i> .
⚠	Den fabriksmonterade elkabeln är certifierad upp till 90°C (H05V2V2-F) och kan även användas för fast installation. Dragavlastning måste installeras vid eventuellt byte.
⚠	Produkten måste fyllas med vatten innan elen ansluts.
⚠	Gällande föreskrifter, standarder och denna monteringsanvisning måste följas.

⚠ HANTERAS VARSAMT	
⚠	Beredaren ska placeras i lokaler med avrinning enligt våtrumsnormen/senaste TEK. Alternativt kan en auktoriserad vattenstoppventil med givare och överflöde från säkerhetsventilen till avrinning monteras. Produktansvar gäller endast om detta följs.
⚠	Produkten ska monteras lodrätt och vågrätt på golv eller vägg som kan hantera den totala vikten av produkten i drift. Se märkskylten.
⚠	Beredaren måste ha ett fritt serviceavstånd på 40 cm framför el-locket/10 cm över högsta punkt. Styrenheten måste ha ett fritt serviceavstånd på 40 cm framför frontpanelen. Produkten måste vara lätt tillgänglig för användning och underhåll och får inte täckas över på något sätt.

## 2. PRODUKTBEKRIVNING

### 2.1 Produktidentifikation

Din produkts ID finns på märkskylten som sitter på produkten. Märkningen innehåller information om produkten enligt EN 12897:2016 och EN 60335-2-21, utöver andra användbara data. Se förklaring om överensstämmelse på [www.osohotwater.com](http://www.osohotwater.com) för mer information.

OSO:s produkter är designade och tillverkade enligt:

- Trycktankstandard EN 12897:2016 (beredare)
- Säkerhetsstandard EN 60335-2-21 (beredare)
- Säkerhetsstandard IEC 60730 (Charge-enhet)

OSO Hotwater AS har följande certifieringar:

- Kvalitet ISO 9001
- Miljö ISO 14001
- Arbetsmiljö ISO 45001

### 2.2 Användningsområde

Saga Supercharged-serien är utformad för att förse bostäder med varmvatten. Produkten levereras med en inbyggd Charge-styrenhet för styrning och minskning av beredarens strömförbrukning.

### 2.3 CE-märkning



CE-märket indikerar att produkten överensstämmer med gällande direktiv. Se förklaring om överensstämmelse på [www.osohotwater.com](http://www.osohotwater.com) för mer information.

Produkten överensstämmer med direktiven för:

- Lågspänning LVD 2014/35/EU
- Radioutrustningsdirektivet RED 2014/53/EU
- Tryckutrustning PED 2014/68/EU
- RoHS-direktivet: RoHS 2011/65/EU

Säkerhetsventil(er) som används måste vara CE-märkta och överensstämma med PED 2014/68/EU.

#### 2.3.1 Extern styrning

- Wifi 2,4 GHz b/g/n
- Bluetooth 4.3

### 2.4 Tekniska specifikationer för beredare

RSK-nr	Produktkod:	Kapacitet personer	Vikt kg.	Dia. x Höjd mm.	Frakt vol. m <sup>3</sup>	Faktiskt volum L	Volym 40°C vatten	Värmeförlust W
693 5029	S <sub>2</sub> S 200 - 2 kW / 1x230V	4.5	36	Ø595x1310	0.48	190	342	55
693 5030	S <sub>2</sub> S 300 - 2.8 kW / 1x230V	5.5	45	Ø595x1780	0.64	281	490	68

Värmeförlusttestad enligt standard EN 12897:2016 | Produkterna har skyddsklass IP21.

### 2.5 ErP-data – Tekniskt datablad

Varumärke	OSO produktnr.	Modellnamn	SCF %	Termostat inst. °C*	Energi-eff. %*	AEC kWh/år*	ErP klassning	ErP profil
OSO Hotwater AS	11011646	S <sub>2</sub> S 200	-	75	38	4 172	C	XL
OSO Hotwater AS	11011647	S <sub>2</sub> S 300	12	75	37	4 158	C	XL

Förordning: 2017/1369/EU – Förordning: EU 812/2013 | Direktiv: 2009/125/EU – Förordning: EU 814/2013

\*Charge-smartsstyrning.

### 2.6 Tekniska specifikationer för Charge R3 styrenhet

Data	Beskrivning
Typ	Integrerad (1.C Action – IEC 60730-2-9) – endast avsedd för inomhusbruk
Strömförsörjning	230 V – 50 Hz nominell
Maximal belastning	3 000 W (max. 16 A)
Omgivningstemperatur	0–40 °C (max.)
Impulsspänning	2 500 V
Föroreningsgrad	2
IP-klass	IP 44

### 3. INSTALLATIONSANVISNINGAR

#### 3.1 Produkter som omfattas av dessa anvisningar

Saga Supercharged S<sub>2</sub>S 200-300

#### 3.2 Vad som följer med i leveransen

Ref.nr.	Antal	Beskrivning
1	1	Topplöck (fabriksmonterad)
2	1	Blandningsventil (fabriksmonterad)
3	1	Charge-temperaturgivare (fabriksmonterad)
4	1	Varmvattenberedare
5	1	Installationsanvisningar (detta dokument)
6	1	Charge styrenhet (fabriksmonterad)
7	1	Termostat (fabriksmonterad)
8	1	Värmeelement (fabriksmonterat)
9	1	Säkerhetsventil (fabriksmonterad)
10	3	Ställben (fabriksmonterade)

#### 3.3 Produktdimensioner beredare

Alla mått i mm.

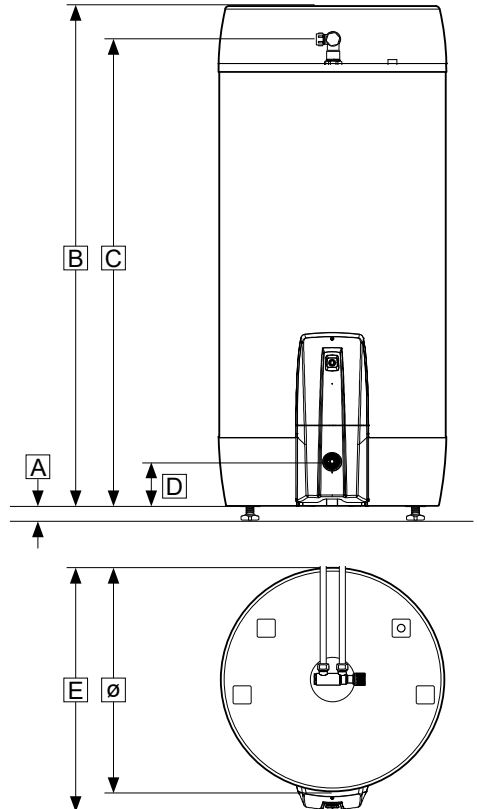
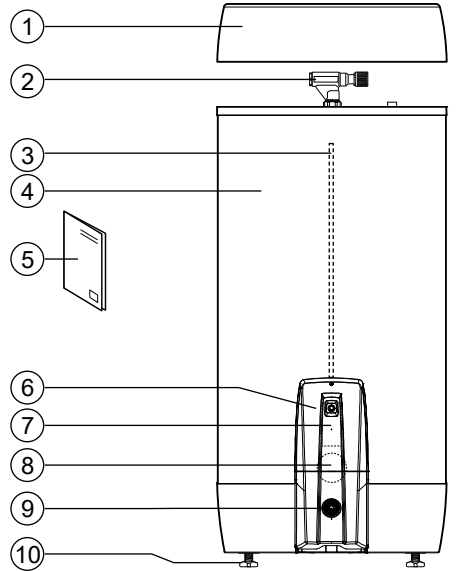
Produkt	A	B	C	D	E	ø
200	0-40	1 310	1 205	125	643	595
300	0-40	1 780	1 675	125	643	595

Tolerans +/-5 mm (gäller inte mått A).

#### 3.4 Produktbeskrivning – Charge styrenhet

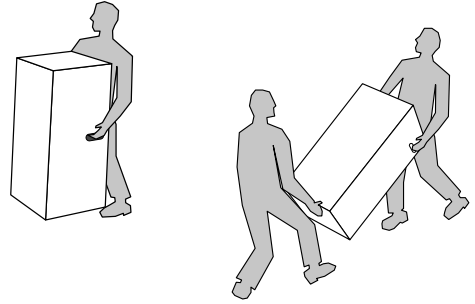
Styrenheten (7) är inbyggd i produktens elcentral och styr beredarens värmelement via hybridreläer. Baserat på temperaturmätningar, förbrukning och varierande elpriser skapar produkten en plan för att värma vatten för förväntad förbrukning på ett så kostnadseffektivt sätt som möjligt. Produkten kommunicerar med OSO Energys molnlösning via WiFi.

OSO Charge synkroniserar kontinuerligt med Norpool och tar även hänsyn till variationer i elnätet för att optimera beredarens uppvärmningstider.



### 3.3.1 Intransport

Produkten ska transporteras och hanteras varmt enligt bilden, i emballage. Använd handtagen på lådan.

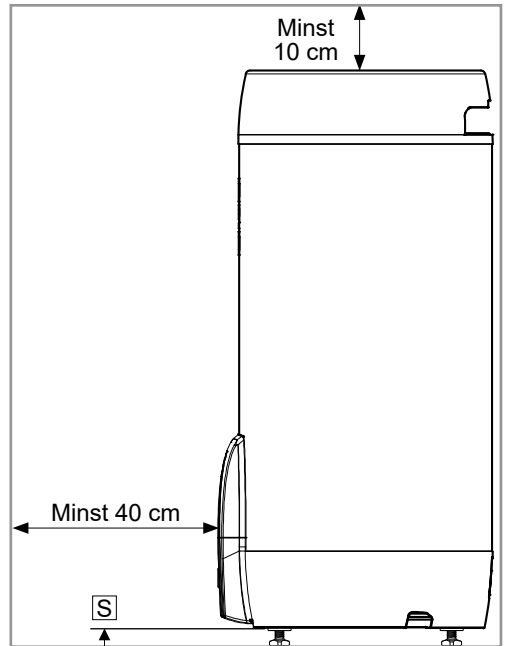


#### ⚠ HANTERAS VARSAMT

Dysor, ventiler m.m. ska inte användas för att lyfta produkten eftersom detta kan orsaka funktionsfel.

### 3.3.2 Uppackning och placering av produkten

1. Öppna förpackningen och ta bort skyddsplasten från produkten. Produkten är utrustad med tre fabriksmonterade stillben (8), justerbara från 0–40 mm.
2. Placera produkten försiktigt på baksidan, helst på kartongförpackningen för att undvika kosmetiska skador.
3. Skruva ur benen minst 15 mm. från botten av produkten (S).
4. Ställ upp produkten på benen och se till att benen inte utsätts för sned belastning när produkten ställs upp.
5. Placera produkten på lämplig plats i hemmet. Justera benen individuellt tills produkten står stadigt och stabilt i lod.
6. Följ annars kraven enligt avsnitt 3.4.



## 3.4 Krav på installationsplats och placering

#### ⚠ HANTERAS VARSAMT

- |   |  |
|---|--|
| ❗ | Produkten ska placeras i lokaler med avrinning enligt våtrumsnormen/senaste TEK. Alternativt kan en auktoriserad vattenstoppsventil med sensor och överflöde från säkerhetsventilen till avrinning monteras. Produktansvar gäller endast om detta följs. |
| ❗ | Produkten ska placeras i en torr och permanent frostfri miljö.   |
| ❗ | Produkten ska placeras på golv eller vägg som kan hantera den totala vikten av produkten i drift. Se märkskylt.  |
| ❗ | Produkten måste ha ett fritt serviceavstånd på 40 cm framför el-locket/10 cm över högsta punkt.  |
| ❗ | Produkten ska vara lättillgänglig i bostaden för service och underhåll.  |

### 3.6 Rörinstallation

Produkten är avsedd att vara permanent ansluten till huvudvattenförsörjningen. Godkända rör med rätt dimension måste användas vid installation. Gällande föreskrifter och standarder måste följas.

Nr	Anslutning	Dimension
1	KALLVATTEN in	15 mm klämring
2	VARMVATTEN ut	15 mm klämring
3	Överströmningsventil	G 3/4" F

#### 3.6.1 Ingående vattentryck

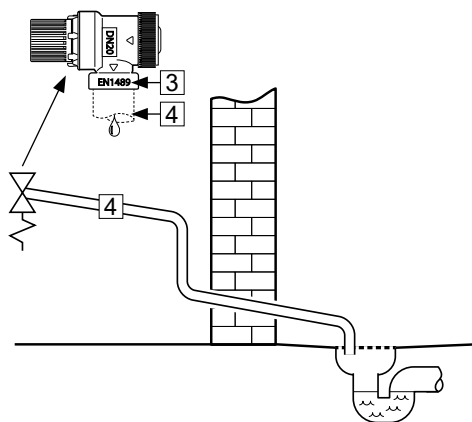
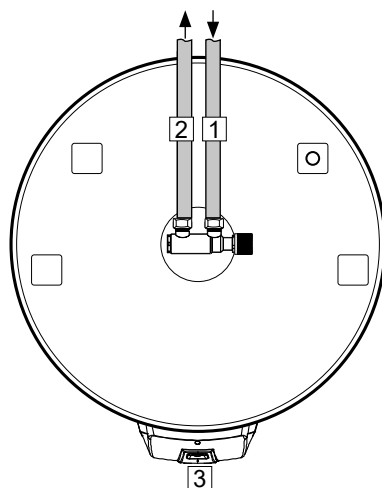
Produktens effektivitet beror på det ingående kallvattentrycket. Vattentrycket bör vara minst 2 bar och högst 4,5 bar hela dygnet. För högt vattentryck kan justeras genom att installera en tryckreduktionsventil.

#### 3.6.2 Montering av kall- och varmvattensrör (KV-VV) och överflödesrör

- A) Blandningsventilen roteras till önskad position.
- Klämring mot beredare dras åt (se 3.5.4)
- B) KV/VV-rör i lämplig dimension kopplas till blandningsventilen och dras åt (se 3.5.4)
- C) Ev. överflödesrör (4) av godkänd kvalitet och lämplig dimension leds till säkerhetsventilen;
- Kopplas till SV 3/4" invändig gänga.
  - Leds oavstängningsbart och frostfritt med fall till avrinning. Överflödesröret ska ha ett synligt utlopp för visuell inspektion.

#### 3.6.3 Åtdragningsmoment

Komponent	Åtdragningsmoment
Klämringskoppl. mot KV / VV (ø15)	40 Nm (+/- 3)
Klämringskoppl. mot beredare (ø22)	60 Nm (+/- 5)





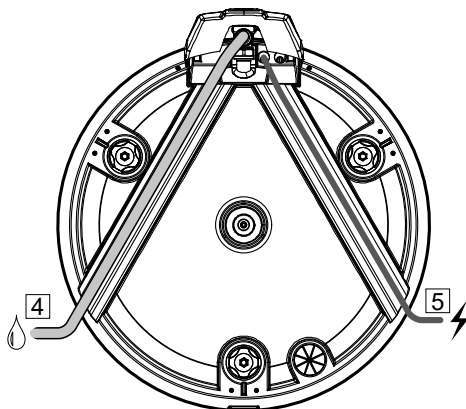
### 3.6.4 Monteringsanvisningar

⚠ VARNING	
❗	Produkten måste fyllas med vatten innan elen ansluts.
❗	Eventuellt överflödesrör från säkerhetsventilen ska vara av godkänd kvalitet och lämplig dimension samt omöjligt att stänga av och frostfritt med fall till avrinning. Överflödesröret ska ha ett synligt utlopp för visuell inspektion.

⚠ HANTERAS VARSAMT	
❗	Produkten ska placeras i lokaler med avrinning enligt våtrumsnormen/senaste TEK. Alternativt kan en auktoriserad vattenstoppsventil med sensor och överflöde från säkerhetsventilen till avrinning monteras. Produktansvar gäller endast om detta följs.
❗	Produkten ska monteras lodrätt och vågrätt på golv eller vägg som kan hantera den totala vikten av produkten i drift. Se märkskylt.
❗	Produkten måste ha ett fritt serviceavstånd på 40 cm framför elcentralen/10 cm över högsta punkt.

### 3.6.5 Monteringsrekommendation

REKOMMENDATION	
-	Kontrollera avståndet till golvet. Skruva ut dom inbyggda ställbenen minst 15 mm från produktens undersida.
-	Eventuella överflödesrör från säkerhetsventilen till avrinningen (4) och nätkabeln från styrenheten (5) bör döljas under kanalerna längst ner på produkten.
-	Om en tät returventil är monterad i bostaden bör reduktionsventil och expansionstank monteras (förhindrar dropp från säkerhetsventilen).
-	Om det maximala vattentrycket överstiger 4,5 bar under dygnet bör en reduktionsventil och expansionstank monteras.
-	För installation i rum som inte är byggda enligt våtrumsnormen bör vattentät spillbricka med överflödesrör $\geq 18$ mm invändigt till avrinning monteras under produkten, utöver godkänd vattenstoppsventil med givare. Detta förebygger eventuella materiella skador.



### 3.8 Elektrisk installation

⚠ VARNING	
❗	Beredaren måste fyllas med vatten innan elen ansluts, annars upphör garantin att gälla.
❗	Fast el. montage ska användas vid installation i bostäder utförd i enlighet med NEK 400:2010 eller senare, samt vid eventuella ändringar av bostadens elektriska system enligt föreskrifterna. Den medföljande elkabeln med kontakt för vägguttag kan användas vid installation av en produkt utan ändring av hemmets elektriska system utförd i enlighet med NEK 400:2006 eller tidigare. Fast el. montering ska utföras av behörig elektriker.
❗	Om kabeln är skadad måste den bytas ut mot en lämplig kabel med rätt specifikationer.
❗	Elkablar ska läggas så att de inte utsätts för skadlig mekanisk, termisk eller kemisk påverkan. Dragavlastning bör användas. Eventuella skadade kablar måste bytas ut.

#### 3.8.1 Elektrisk anslutning

Nätkabeln till styrenheten och beredaren är fabriksansluten och levereras med nätsladd med Schuko-kontakt för vägguttag av standardtyp. Intern anslutning från styrenhet till varmvattenberedare utförs enligt följande:

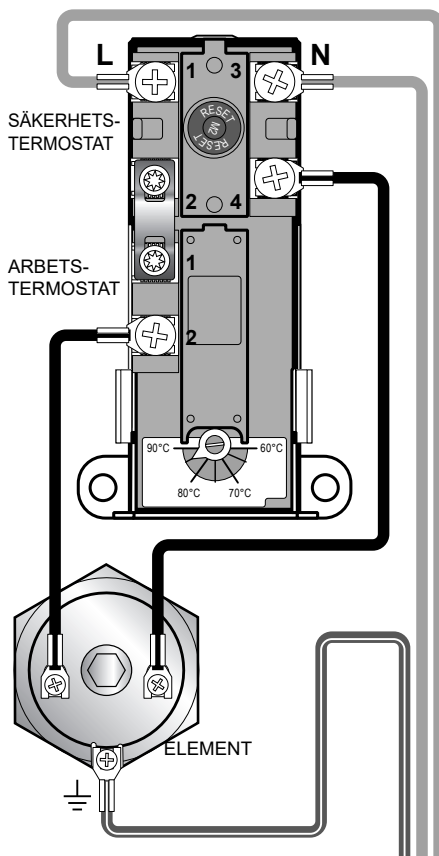
- A) Fasledare (L) är ansluten till punkt "1" på säkerhetstermostaten.
- B) Neutral ledning (N) är ansluten till punkt "3" på säkerhetstermostaten.
- C) Gul ledning med grön rand  $\oplus$  – Jord – är ansluten till en kopplingspunkt på värmelementet (sexkantig mässing)
- D) Interna ledningar från element till termostat är anslutna till respektive punkt "4" på säkerhetstermostaten och punkt "2" på arbetstermostaten. Se illustrationen.

Alla anslutningspunkter dras åt med vridmoment enligt tabell 3.8.2.

Fast el. montage ska användas vid installation i bostäder utförd i enlighet med NEK 400:2010 eller senare, samt vid eventuella ändringar av bostadens elektriska system enligt föreskrifterna. Den medföljande elkabeln med kontaktdon för vägguttag kan användas vid installation av en produkt utan ändring av hemmets elektriska system utförd i enlighet med NEK 400:2006 eller tidigare. Ev. fast elinstallation ska utföras av auktoriserad elektriker. Gällande föreskrifter och standarder och denna monteringsanvisning måste följas.

#### 3.8.2 Åtdragningsmoment

Komponent	Åtdragningsmoment
G 1,1/4" M – värmeelement	60 Nm (+/- 5)
Termostatskruvar	2 Nm (+/- 0,1)
Skrudar på elementhuvud	2 Nm (+/- 0,1)



⚠ VARNING	
Eldosan har kontinuerlig spänning. Innan elektriskt arbete utförs måste strömförsörjningen brytas och spärras så att den inte kan aktiveras medan arbetet pågår. Vid en fast ansluten beredare måste behörighetskraven för elarbete (FEK) följas.	

### 3.8.3 Monteringsanvisningar

#### ⚠ VARNING

❗	All extern styrning av produktens strömförsörjning måste godkännas av OSO.
❗	Produkten måste fyllas med vatten innan elen ansluts.
❗	Fast el. montage ska användas vid installation i bostäder utförd i enlighet med NEK 400:2010 <i>eller senare</i> , samt vid eventuella ändringar av bostadens elektriska system enligt föreskrifterna. Den medföljande elkabeln med kontaktdon för vägguttag kan användas vid installation av en produkt <i>utan</i> ändring av hemmets elektriska system utförd i enlighet med NEK 400:2006 <i>eller tidigare</i> .
❗	Den fabriksmonterade elkabeln är certifierad upp till 90°C (H05V2V2-F) och kan även användas för fast installation. Dragavlastningen ska återmonteras om ledningen byts.

#### ⚠ HANTERAS VARSAMT

❗	Beredaren måste ha ett fritt serviceavstånd på 40 cm framför elcentralen/10 cm över högsta punkt.
❗	Vid skador på elkabeln ska den bytas ut mot en specialanpassad elkabel från leverantören.

### 3.8.4 Monteringsrekommendation

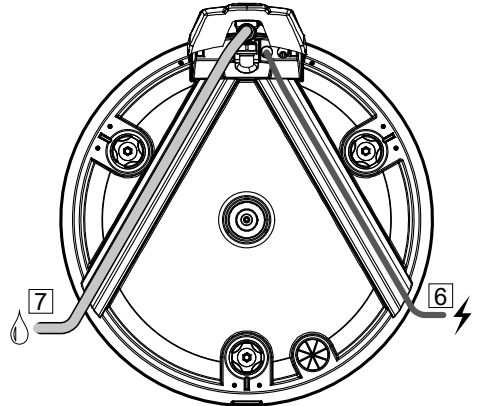
#### REKOMMENDATION

-	Nätkabeln från Charge-styrenheten (6) bör dras dold i en av kanalerna i produktens botten.
-	Eventuellt överflödesrör (7) från säkerhetsventilen kan dras dolt i en av kanalerna i produktens botten.
-	Behörig elektriker ska dimensionera nätkabeln och säkringens i enlighet med gällande lagar och regler för installationen.

#### ❗ MÅSTE UTFÖRAS

Varmvattenberedaren måste fyllas med vatten innan strömmen slås på, annars upphör garantin att gälla.

Kontrollera att beredarens blandningsventil är korrekt inställd, se punkt 4.3.



## 4. UPSTART FÖRSTA GÅNGEN

### ⚠ VARNING

Beredaren måste fyllas med vatten innan elen slås på.

#### 4.1 Påfyllning av vatten

Kontrollera först att alla röranslutningar är korrekt utförda. Gör sedan följande:

- A) Öppna en varmvattenkran – låt den stå öppen
- B) Skruva blandningsventilens justerbara ratt helt mot "+".
- C) Öppna kallvattenförsörjningen till produkten.

Kontrollera att vattnet från den öppna vattenkranen rinner fritt utan några luftavbrott.

- A) Stäng varmvattenkranen.

#### 4.2 Påslagning av el

När beredaren är fylld med vatten kan elen sättas på.

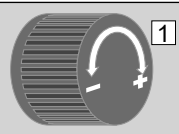
Följ instruktionerna för uppstart av Charge-smartstyrning, se punkt 4.5–4.7.

#### 4.3 Inställning av blandningsventil

Produktens utgångsvattentemperatur för dräneringspunkterna i bostaden justeras med ratten på den termostatiska UXT-blandningsventilen. Justeringen av blandningsventilen påverkar inte temperaturen på varmvattnet i produkten.

För att justera dräneringstemperaturen:

- A) Vrid den justerbara ratten (1) helt mot "-"  
(minus)
- B) Vrid sedan ratten mot "+" till önskad temperatur enligt tabellen.

Varv	Temperatur	
1,5	Ca. 70°C	
2,5	Ca. 60°C	
3,5	Ca. 50°C	
4,5	Ca. 40°C	

#### 4.4 Kontrollpunkter beredare

- A) Kontrollera att alla röranslutningar till/från produkten är täta och inte läcker.
- B) Kontrollera att strömtillförseln till produkten inte riskerar att utsättas för mekanisk, termisk eller kemisk påverkan, exempelvis påverkan av icke godkänd strömstyrning.
- C) Kontrollera att eventuellt överflödesrör från säkerhetsventilen inte går att stänga och är frostfritt med fall till avrinning.

Överflödesröret ska ha ett synligt utlopp för

visuell inspektion.

- D) Kontrollera att produkten står stabilt både vågrätt och lodrätt.

### ⚠ VARNING

Styrenheten får inte täckas över på något sätt.

#### 4.5 Förberedelser före uppstart

Efter installationen styrs varmvattenberedarens strömförsörjning av Charge-styrenheten. Styrenheten manövreras med knappen på framsidan (2) samt en mobilapplikation. Du bör ladda ned appen innan systemet förbereds för drift, se punkt 4.8.

#### 4.6 Kontrollpunkter före uppstart

Kontrollera att ledningarna inte utsätts för mekanisk, termisk eller kemisk påverkan.

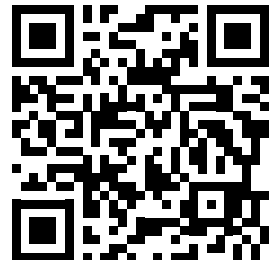
#### 4.7 Installation av OSO inCharge-appen

OSO inCharge är en mobilapp som ger insikt i förbrukningsmönster och möjligheter till optimering av varmvattenberedaren. Om du vill installera OSO inCharge kan du hitta appen i Apple AppStore eller Google Play Store. Använd vid behov de QR-koder som visas nedanför.

Google Play Store >



Apple AppStore >



*Inloggning:* Vid första uppstart måste användaren skapa ett konto med ett användarnamn och lösenord (om det inte redan finns ett). Följ instruktionerna i appen.

#### 4.8 WiFi-anslutning

1. Öppna OSO inCharge-appen. Skapa ett konto.
2. Håll styrenhetens knapp (2) intryckt i minst 1 sekund för att initiera anslutning till bostadens WiFi.

Knappen blinkar snabbt, vilket betyder att enheten är i konfigurationsläge. Använd appen för att slutföra anslutningen genom att följa instruktionerna i appen.

När inställningarna är klara återgår styrenheten automatiskt till normalt driftläge. Detta indikeras av att knappen (2) lyser med ett fast sken.

Om du inte uppdaterar konfigurationen från appen efter att ha försatt styrenheten i konfigurationsläge återgår den automatiskt till normalt driftläge efter 3 minuter.

Mer information om styrenhetens status finns i punkt 5.6.

#### 4.9 Leverans till slutanvändare

##### ⓘ INSTALLATÖREN SKA:

Informera slutanvändaren om säkerhetsanvisningar och underhållsinstruktioner.

Ge slutanvändaren råd om användningen av produkten.

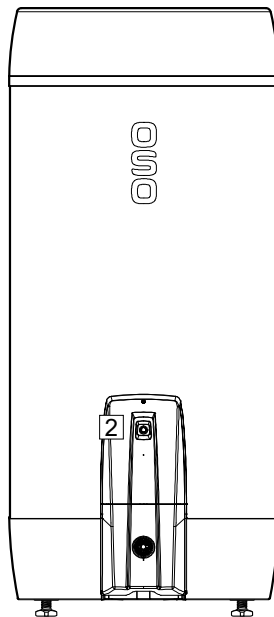
Vägleda slutanvändaren gällande inställningar och tömning av beredaren.

Ange sina kontaktuppgifter på sidan 23.

Lämna över denna handbok till slutanvändaren.

##### ⊘ FÖRBUJDET ATT GÖRA

Charge-styrenheten får INTE öppnas. Om enheten öppnas upphör garantin att gälla.



## 5. INSTÄLLNINGAR/UNDERHÅLL

### 5.1 Inställningar för beredare

#### 5.1.1 Inställning av termostat

Produktens termostat är förinställd på 85°C och bör *inte* justeras. Produktens strömförsörjning styrs av Charge-styrenheten.

#### 5.1.2 Återställning av säkerhetstermostat

Produktens säkerhetstermostat utlöses om det finns risk för överhettning. Du återställer den genom att ta bort el-locket (1) och trycka på den röda "RESET"-knappen (2). Demontera el-locket:

A) Bryt strömtillförseln. Demontera SV-locket (8) genom att ta tag i det längst ner och dra det rakt ut.

B) Lossa skruven (9) och ta bort styrenheten och el-locket. Locket ska sättas tillbaka på rätt sätt innan strömmen slås på igen.

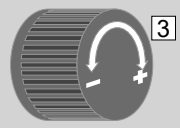
Om termostaten utlöses flera gånger, kontakta installatören.

#### 5.1.3 Inställning av blandningsventil

Produktens utgångsvattentemperatur för dräneringspunkterna i bostaden justeras med ratten på UXT-blandningsventilen. För att justera temperaturen:

A) Vrid den justerbara ratten (3) helt mot "-" (minus).

B) Vrid sedan ratten mot "+" till önskad temperatur:

Varv	Temperatur	
1,5	Ca. 70°C	
2,5	Ca. 60°C	
3,5	Ca. 50°C	
4,5	Ca. 40°C	

#### 5.1.4 Justering av ställben

Produkten är utrustad med tre fabriksmonterade ställben (4), justerbara från 0–40 mm. Skruva fast medföljande ställben minst 15 mm från botten av produkten. Justera benen individuellt tills produkten står fast och stabilt, lodrätt och vågrätt.

#### 5.1.5 Årlig kontroll

Årlig kontroll ska utföras av personer över 18 år med tillräcklig kompetens. Kontrollera beredaren i enlighet med punkt 4.4. Kontrollera ventilerna i enlighet med punkt 5.5.

### 5.2 Inställningar för styrenhet

Styrenheten styrs av OSO inCharge-appen. Ladda ned appen och följ instruktionerna. Se även punkt 4.8 och 4.9.

### 5.3 Underhåll och årlig kontroll

Styrenheten ska inspekteras årligen på samma sätt som annan elektrisk utrustning. Kontrollera att styrenheten inte är täckt på något sätt och att kablarna inte riskerar mekanisk, termisk eller

kemisk påverkan.

Varmvattenberedare och rökkopplingar ska kontrolleras årligen, se punkt 5.1.5 och 5.5.

Underhåll ska endast utföras av personer över 18 år med tillräcklig kompetens.

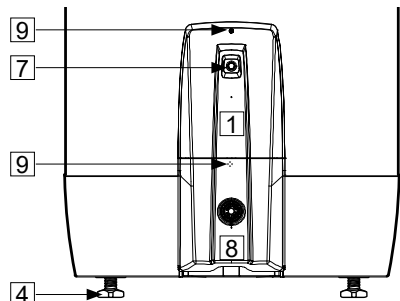
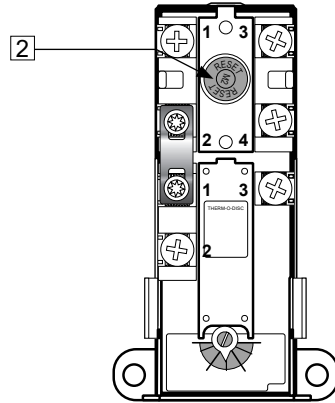
### 5.4 Felsökning

Om det uppstår problem med styrenheten under drift kontrollerar du möjliga fel och lösningar i tabell 5.6.

Om problemet inte finns med i tabellen eller om något är oklart kring problemet kontaktar du installatören (se kontakttuppgifter i punkt 9.3) eller OSO Hotwater AS – se kontakttuppgifter på bruksanvisningens baksida.

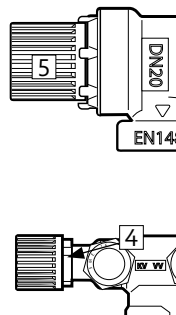
#### ⚠ VARNING

Eldosan har kontinuerlig spänning. Innan elektriskt arbete utförs måste strömförsörjningen brytas och säkras mot påsättning medan arbetet pågår. Vid en fast ansluten beredare måste behörighetskraven för elarbete (FEK) följas.



## 5.5 Underhållsanvisningar

UNDERHÅLLSANVISNINGAR	
❗	Underhåll ska utföras av personer över 18 år med tillräcklig kompetens.
❗	Årlig kontroll av säkerhetsventil:
-	Öppna ventilen i 1 minut genom att vrida ratten (5) ca 90 grader till öppen position.
-	Kontrollera visuellt att vattnet rinner fritt till avloppet.
-	JA = OK. Stäng ventilen genom att vrida ratten (5) ytterligare 90 grader till stängd position.
-	NEJ = INTE OK. Stäng strömförsörjningen/stäng av vattenförsörjningen. Kontakta installatör.
❗	UX-blandningsventil – åtdragning av sekundär tätning vid behov:
-	Om vatten droppar vid ratten på UX-blandningsventilen drar du åt muttern (4).



## 5.6 Statustabell

STYRENHETENS STATUS		
Knapp (7) ljusmönster	LED-färg	Beskrivning
<b>PÅ (50 ms)/AV (950 ms)</b> - - - - -	Turkos	Initierar wifianslutning
<b>PÅ (700 ms)/AV (700 ms)</b> - - - - -	Turkos	Ansluten till internet via wifi, anslutning till IoT-hubb
<b>PÅ</b> _____	Turkos	Ansluten till IoT via wifi
<b>PÅ (30 ms)/AV (60 ms)</b> - - - - -	Blå	Förbereder aktivering av Bluetooth
<b>PÅ (700 ms)/AV (700 ms)</b> - - - - -	Blå	Bluetooth i sökläge (redo att ansluta)
<b>PÅ</b> _____	Blå	Bluetooth ansluten
<b>PÅ</b> _____	Röd	Förbikopplingsläge aktiverat

## 5.7 Förbikopplingsläge

Om ett fel uppstår i styrenheten som gör att varmvattenberedaren inte värms kan OSO Charge-styrenheten ställas in på förbikopplingsläge. Beredaren använder då inte Charge smart-funktionen och fungerar som en standardberedare. Detta gör du genom att hålla in styrenhetens knapp i 10–15 sekunder tills knappens LED-lampa lyser rött.

## 5.8 Tömning av vatten

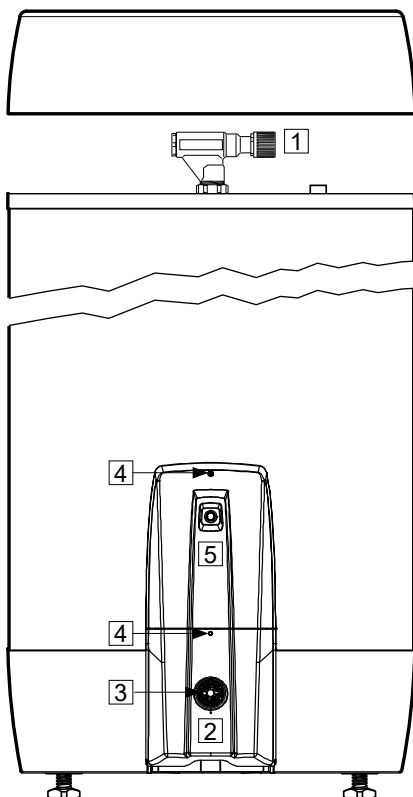
### ⚠ VARNING

Vattentemperaturen i beredaren är 75°C, vilket innebär risk för skällning. Innan du tömmer måste en varmvattenkran öppnas till max tryck och temperatur i minst 3 minuter.

- Koppla från strömmen.
- Stäng inkommande kallvattenförsörjning.
- Öppna en varmvattenkran på max och låt stå (förhindrar vakuum).
- Öppna blandningsventilen (1) maximalt mot "+", se punkt 5.1.3.
- Ta bort locket framför säkerhetsventilen (2) genom att fatta tag i det längst ner och dra ut det.
- Vrid ratten (3) på säkerhetsventilen (3) ca 90 grader till öppet läge. Produkten töms.

Efter tömningen, stäng säkerhetsventilen genom att vrida ratten (3) ytterligare medurs. Stäng alla öppna kranar. Justera blandningsventilen till originalinställningen. Sätt tillbaka locket (2) framför säkerhetsventilen.

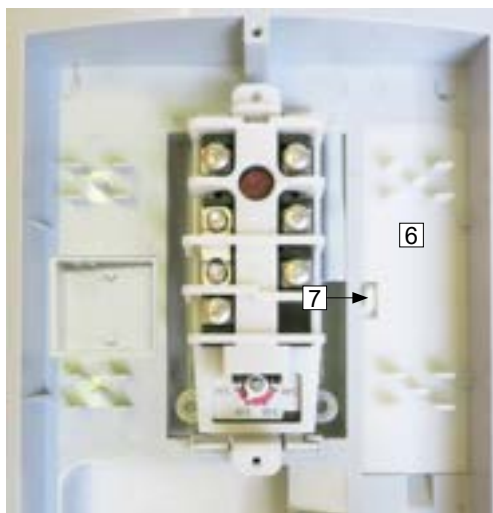
Om det finns behov av snabbare tömning kan du demontera säkerhetsventilen genom att skruva av klämringskopplingen mot SV-anslutningen. Vid återmontering drar du åt klämringskopplingen mot beredaren med 60 Nm vridmoment (+/- 5).



## 5.9 Byte av temperaturgivare

Styrenhetens temperaturgivare är fabriksmonterad och färdigansluten till styrenheten. Om temperaturgivaren måste bytas:

- Bryt strömtillförseln till produkten och spärra den så att den inte kan aktiveras under arbetets gång.
- Stäng kallvattenförsörjningen till produkten.
- Demontera Charge-styrenheten/el-locket (5):
  - A) Ta bort SV-locket (2) genom att fatta tag i det längst ner och dra rakt ut.
  - B) Lossa fästskruvarna (4)
  - C) Lyft av styrenheten/el-locket (5) från beredaren. OBS! Se till att ledningarna inte belastas/sträcks eftersom det kan skada anslutningspunkterna och ledningarna.
- **Byte av temperaturgivare 200 I:**
  - A) Ta bort givarens lock (6) genom att lossa spärren (7).
  - B) Koppla bort styrenheten från temperaturgivaren genom att trycka in





kontaktens spärr och dra ut kontakten ur uttaget på givaren (8).

C) Demontera den gamla temperaturgivaren (9) genom att skjuta den lite uppåt och ut ur fästet (10). Givaren böjs sedan uppåt och dras ut ur eldosans givarspår (11).

D) För in den nya temperaturgivaren i givarspåret (11) och tryck ner den i fästet (10). Anslut kabeln från styrenheten till temperaturgivarens kontakt (8).

E) Sätt tillbaka givarens lock (6).

F) Skruva fast styrenheten/el-locket med skruvarna (4). Sätt tillbaka SV-locket (2).

G) Öppna vattentillförseln till produkten och slå på strömmen.

#### • **Byte av temperaturgivare 300 I:**

300 I-modellen har en temperaturgivarskena med förlängningskabel (13) samt en extra temperaturgivare i eldosan (12). Dessa är anslutna med varsin sladd från styrenheten. Kontaktorna är olika så att de inte kan förväxlas.

*Byte av temperaturgivarskena med förlängningskabel:*

A) Ta bort givarens lock (6) genom att lossa spärren (7).

B) Koppla bort styrenhetens sladd från förlängningskabeln genom att trycka på spärren och dra ut kontakten ur förlängningskabeln uttag.

C) Ta bort den gamla temperaturgivaren (9) genom att skjuta förlängningskabeln lite uppåt och ut ur fästet (10). Böj sedan förlängningskabeln uppåt och dra ut den ur eldosans givarspår (11) tillsammans med förlängningskabeln. Koppla bort förlängningskabeln och ta bort den gamla temperaturgivaren.

D) För in den nya temperaturgivaren i spåret (11) och anslut förlängningskabeln (13) genom att sätta i kontakten i uttaget på temperaturgivaren.

E) Sladden från styrenheten ansluts till förlängningskabeln.

F) Sätt tillbaka givarens lock.

G) Skruva fast styrenheten/el-locket med skruvarna (4). Sätt tillbaka SV-locket (2).

H) Öppna vattentillförseln till produkten och slå på strömmen.

#### • **Byte av extra temperaturgivare (300 I):**

A) Koppla bort styrenhetens ledning genom

att trycka på spärren och dra ut kontakten ur givarens uttag (12).

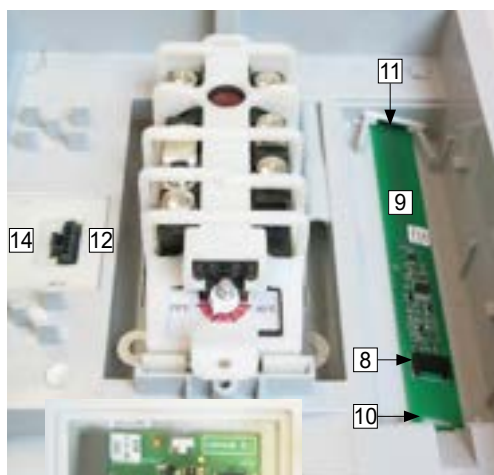
B) Ta bort givarens lock (14) genom att föra in en skruvmejsel i ett av lockets spår och lossa haken.

C) Lyft ut den gamla temperaturgivaren (12).

D) Sätt i en ny temperaturgivare och sätt tillbaka locket (14). Anslut sladden till styrenheten.

E) Skruva fast styrenheten/el-locket med skruvarna (4). Sätt tillbaka SV-locket (2).

F) Öppna vattentillförseln till produkten och slå på strömmen.



## 6. FELSÖKNING AV BEREDARE

### 6.1 Fel och lösningar

Om det uppstår problem med produkten under drift, kontrollera möjliga fel och lösningar i tabellen. Om problemet inte visas i felsökn-

ingstabellen eller om det råder osäkerhet om problemet, kontakta installatören (se s. 27) eller OSO Hotwater AS – se punkt 8.1.

FELSÖKNING		
Problem	Möjlig orsak till felet	Möjlig lösning
Det rinner/droppar från säkerhetsventilen/det finns ofta vatten på golvet vid beredaren på morgonen	Tryckreduceringsventil, vattenmätare eller tät backventil på vattenintaget. Vattentrycket i huset är för högt.	Montera AX-expansionstank som tar upp expansionen under uppvärmningen och installera tryckreduceringsventil för stabilt vattentryck i bostaden. Tryckreduceringsventilen är inställd enligt tankens förtryck. Kontakta auktoriserad installatör.
	Säkerhetsventilen är sliten eller det finns partiklar mellan membranet och ventilsåtet p.g.a. orent vatten	Försök spola genom säkerhetsventilen med vatten. Öppna ventilen i ca 1 minut. Se punkt 5.2. Om ventilen fortfarande rinner måste ventilen bytas ut. Kontakta auktoriserad installatör.
	Läckage vid värmeelement.	Verifiera genom att a) bryta elförsörjningen, b) skruva av el-locket, c) visuellt kontrollera att läckaget kommer från värmeelementet. Om så är fallet, byt packning/värmeelement. Kontakta auktoriserad installatör.
Det droppar från blandningsventilens rätt	Sekundärtätningen måste efterdras	Dra åt muttern på sekundärtätningen, se punkt 5.2
Inget varmvatten	Strömförsörjningen är avbruten.	Kontrollera att säkringen är på/kontakten är inkopplad i vägguttaget/jordfelsbrytaren inte har stängts av.
	Termostaten har stängts av.	Tryck på "RESET"-knappen på säkerhetstermostaten, se "Bruksanvisning".
	Värmeelementet är defekt.	Byt ut värmeelementet. Kontakta auktoriserad installatör.
	Läckage på varmvattenrör	Verifiera genom att a) stänga blandningsventilen, b) vänta 2-3 timmar, c) känna på blandningsventilen om den är het. I så fall kan det finnas läckage på varmvattenrör eller andra läckor. Kontakta auktoriserad installatör.
Inte tillräckligt med varmvatten	Stor konsumtion i bostaden.	Byt till en större OSO-vattenvattenberedare. Kontakta auktoriserad installatör.
Inte tillräckligt hög temperatur	Blandningsventilen är inställd på för låg temperatur.	Justera blandningsventilens temperatur, se "Användarhandledning".
	Överslag i kranar från kallt vatten till varmt vatten.	Kontakta auktoriserad installatör.
Säkring/jordfelsbrytare utlöses upprepade gånger	Eventuellt fel i räknarens elektriska system.	Verifiera genom att: a) Koppla bort strömmen, b) Skruva av el-locket, c) kontrollera strömboxen visuellt för eventuella problem. Om så är fallet, kontakta auktoriserad elektriker för kontroll. Montera el-lock.
Lång tid innan varmvattnet kommer till dräneringspunkten	Långa rörsträckor från beredare till dräneringsplats.	Montera cirkulationsledning eller värmekabel till VV-röret. Alt. montera eftervärmare vid dräneringspunkten. Kontakta auktoriserad installatör.
Rören slår när varmvattenkranen stängs	Stor tryckökning när kranen stängs snabbt.	Helt normalt. Montera AX-expansionskärl om det är besvärligt. Kontakta auktoriserad installatör.

För felsökning för Charge-smartstyrningen, se punkt 5.4.

# 7. ANVÄNDARVILLKOR CHARGE

Tjänsten, en optimeringsapplikation för varmvattentankar, ("Tjänsten"), tillhandahålls av OSO Energy AS, org. Nr. 925 156 663, Industriveien 1, 3300 Hokksund ("OSO"). Användarvillkoren ("Villkoren") gäller för den fysiska person ("du/dig") som använder Tjänsten.

## OM TJÄNSTEN

Tjänsten är en optimeringstjänst för OSO-varmvattenberedare med tillhörande styrenhet ("Produkten") för att optimera varmvattenuppvärmningen i förhållande till kostnader och andra överväganden. Tjänsten kan laddas ned som en applikation (app) för mobiltelefoner. Mer information om OSO och våra produkter och tjänster finns på <https://osoenergy.no/>

## AVTALET

Avtalet mellan OSO och dig består av dessa Villkor och OSO:s integritetspolicy. Avtalet gäller endast för din användning av Tjänsten. Villkor för köp och användning av Produkterna följer av ditt avtal med säljaren av Produkten.

## ANVÄNDNING AV TJÄNSTEN

Tu måste vara 18 år för att få tillgång till Tjänsten. För att kunna använda Tjänsten måste Kunden identifiera sig i enlighet med gällande autentiseringskrav i applikationen. Detta kan vara via sms, e-post och andra lösningar som stöds.

Tjänsten är en optimeringstjänst för Produkterna och ska användas för att försöka optimera Produktens vatten- och elförbrukning. Appen ger dig insikt i tillgänglig mängd varmvatten, historisk förbrukning och allmän information om varmvattenberedaren. Appen har stöd för att en kund kan ha flera varmvattenberedare och kan hantera dessa i ett gränssnitt. Tjänsten har funktionalitet för att optimera varmvattenuppvärmning i förhållande till kostnad och för att bibehålla kvaliteten på exempelvis frekvens, varmvattentillgång och spänning. Du kan göra vissa konfigurationsval för optimeringen. Appen har stöd för att skicka aviseringar till dig.

Optimal användning och nytta av Tjänsten kräver att Produkterna monteras, installeras och placeras på det sätt och i den miljö som anges i bruksanvisningen för Produkterna. Dessutom får Produktens styrenhet inte öppnas eller på annat sätt skadas eller påverkas.

Du måste använda Tjänsterna i enlighet med alla instruktioner från OSO. Du får inte använda Tjänsten för något ändamål som strider mot Villkoren eller lagen, eller för något annat än Produkterna. Du är ansvarig för alla handlingar och aktiviteter i samband med din användning av Tjänsten, och varken OSO eller våra underleverantörer är ansvariga för obehörig åtkomst till Tjänsten till följd av att du agerat vårdslöst.

Du får inte kopiera, reproducera, sälja, licensiera, distribuera, modifiera, dekomplera eller på annat sätt göra ändringar i Tjänsten, eller göra Tjänsten eller någon del av Tjänsten tillgänglig för andra.

Se den aktuella bruksanvisningen på [www.osoenergy.no/brukermanual](http://www.osoenergy.no/brukermanual) för en detaljerad beskrivning av Tjänsten och funktionerna.

## TILLGÅNGLIGHET

Om du upplever problem med att använda Tjänsten kan du kontakta OSO via e-post: [info@osoenergy.no](mailto:info@osoenergy.no) eller telefon 32 25 00 00. OSO svarar så snart vi kan, vanligtvis inom en arbetsdag.

På grund av tekniska, underhållsmässiga eller säkerhetsmässiga skäl kan OSO vidta lämpliga åtgärder som kan påverka tillgången till Tjänsten. OSO kommer, så långt det är praktiskt möjligt, att informera om eventuellt otillgänglighet/begränsningar i Tjänsterna. Informationen kommer att lämnas genom de informationskanaler som OSO har tillgång till, t.ex. via applikationen eller OSO:s webbplats, och på det sätt och i den omfattning som OSO anser lämpligt.

## BEGRÄNSAD TILLGÅNG TILL TJÄNSTEN

Tjänsten kan komma att avbrytas på grund av omständigheter utanför OSO:s eller våra underleverantörers kontroll, vilket kan påverka Tjänstens funktionalitet och tillgänglighet. Varken OSO eller våra underleverantörer har möjlighet att kontrollera sådana förhållanden, och OSO kan därför inte garantera kontinuerlig eller oavbruten tillgång till Tjänsten. OSO ska dock i rimlig utsträckning försöka undanröja faktorer som stör eller riskerar att störa Tjänstens funktionalitet och tillgänglighet.

OSO förbehåller sig rätten att när som helst avsluta din tillgång till Tjänsten om OSO misstänker att du bryter mot Villkoren, eller på annat sätt agerar på ett sätt som medför att OSO, våra underleverantörer, andra användare eller personer riskerar förlust eller skada. Du är ekonomiskt ansvarig gentemot OSO i den utsträckning som omfattas av allmän skadeståndsrätt.

## UPPGRADERADE FUNKTIONER OCH NYA VERSIONER AV TJÄNSTEN

Uppgraderade funktioner och nya versioner av Tjänsten kommer att implementeras i Tjänsten i den utsträckning som OSO anser lämpligt. OSO förbehåller sig rätten att, utan föregående meddelande och när som helst, ändra eller justera Tjänsten eller det sätt på vilket Tjänsten tillhandahålls.

Tjänsten kommer att vara tillgänglig i minst 5 år efter installationen. De produkter som Tjänsten är ansluten till kan ha en längre livslängd än den period under vilken Tjänsten tillhandahålls. Produkterna kommer att fungera som avsett även utan Tjänsten.

## PERSONUPPGIFTER

Följande uppgifter kommer att behandlas av OSO för att OSO ska kunna tillhandahålla Tjänsten:

- Information om serienumret på din produkt
- Information eller data om dig som samlas in från styrenheten som är

ansluten till produkten, inklusive plats (kartkoordinater – för installation) mätpunkts-ID, temperatur, mängd varmvatten och strömmätningar för produkten;

- Information eller data som du väljer att ange i Tjänsten; och
- Information eller data som skapas i Tjänsten, till exempel statistik.

OSO kan komma att dela information om dig i samband med din användning av Tjänsten till andra parter för att förbättra Tjänsten/Produkten, samt för att bidra till ett effektivare utnyttjande av elnätet.

En mer omfattande och detaljerad beskrivning av insamlingen och behandlingen av dina personuppgifter finns i vår integritetspolicy: <https://osoenergy.no/personvern/>

## LÄNKAR TILL ANDRA WEBBPLATSER

Du kan hitta länkar till webbplatser som tillhandahålls av tredje part i Tjänsten. OSO har ingen kontroll över eller ansvar för sådana länkade webbplatser eller deras innehåll, och ska inte hållas ansvariga för eventuella skador som uppstår i samband med användningen av tjänster som finns tillgängliga på länkade webbplatser. Du bör läsa respektive användarvillkor och sekretesspolicy för sådana webbplatser från tredje part.

## IMMATERIELLA RÄTTIGHETER

Alla rättigheter, inklusive immateriella rättigheter, till Tjänsten och Produkterna tillhör OSO och OSO:s underleverantörer. Dessa rättigheter inkluderar, men är inte begränsade till, drift, metod, programvara och design för Tjänsten. Du behåller inga immateriella rättigheter till Tjänsten eller några rättigheter till materialet som uppstår genom användning av Tjänsten.

## TREDJEPARTSAPPLIKATIONER

För att kunna använda delar av Tjänsten kan du behöva tillgång till vissa tredjepartsapplikationer. Du är ansvarig för att genomföra installationer och uppdateringar av sådana tredjepartsapplikationer.

Du måste använda tredjepartsapplikationen i enlighet med villkoren för denna applikation. I händelse av anspråk mot OSO eller våra underleverantörer på grund av din användning av tredjepartsapplikationen ska du hålla oss skadeslösa.

Varken OSO eller våra underleverantörer ansvarar för defekter i, och garanterar inte funktionaliteten hos, någon tredjepartsapplikation.

## ANSVAR OCH ANSVARSBEGRÄNSNING

Varken OSO eller våra underleverantörer är ansvariga för eventuella vinst, återbetalning till tredje part eller andra indirekta förluster eller följdskador. Begränsningen gäller inte vid grov vårdslöshet eller uppsåt.

## FORCE MAJEURE

OSO och våra underleverantörer ansvarar inte för om förpliktelse enligt Villkoren inte fullgörs under den tid och i den utsträckning OSO eller våra underleverantörer hindras av omständigheter utanför vår kontroll, inklusive krig, krigsliknande tillstånd, arbetskonflikt, epidemier, pandemier, nytillkommen eller ändrad lagstiftning, myndighetsåtgärder, avbrott eller fel i el- eller kommunikationssystem, eldsvåda, översvämning eller andra omständigheter med liknande effekter.

## ÄNDRINGAR OCH UPPSÄGNING AV TJÄNSTEN

OSO kan när som helst göra ändringar i eller tillägg till dessa Villkor. Du kommer att meddelas om alla väsentliga ändringar.

Alla ändrade villkor träder automatiskt i kraft senast fjorton (14) dagar efter att ändringen publicerats i Tjänsten. Genom att använda Tjänsten efter fjorton (14) dagar anses du ha accepterat de nya Villkoren.

Du kan när som helst sluta använda Tjänsten. Observera att avinstallering av Tjänsten på din mobiltelefon eller upphörande av användningen av Tjänsten inte automatiskt kommer att leda till uppsägning av ditt konto i Tjänsten. Du måste aktivt stänga ditt konto i appen.

## KOMMUNIKATION

Du accepterar att all kommunikation från OSO eller våra underleverantörer till dig kan komma att ske elektroniskt, antingen via Tjänsten eller via din e-post.

## VARAKTIGHET

Villkoren gäller från det att du registrerar en användarprofil med hjälp av Tjänsten, och fram till dess att du har avslutat ditt konto i appen eller att Tjänsten avslutas av OSO.

## TILLÄMPLIG LAGSTIFTNING OCH JURISDIKTION

Villkoren ska tolkas i enlighet med och kompletteras genom norsk lag. Eventuella tvister som uppstår på grund av eller i samband med dessa Villkor eller i samband med brott mot, uppsägning av eller o giltighet för Villkoren ska i första hand lösas genom förhandling. Om förhandlingen inte lyckas kan du som konsument vända dig till Konsumentverket för medling, se Klaga till Konsumentverket – Konsumentverket.

Om parterna är överens om detta, eller om du är egenföretagare, kan talan väckas direkt vid allmän domstol.

Om du är konsument och bosatt i ett annat EU-land kan du lämna in ett klagomål till EU-kommissionens klagomålsportal: <http://ec.europa.eu/odr>

Senast uppdaterad: 2022-03-16. Se [www.osoenergy.no](http://www.osoenergy.no) för den senaste versionen.

## 8. GARANTIVILLKOR OCH KUNDSERVICE

### 1. Omfattning – Saga S&S varmvattenberedare

OSO Hotwater AS (nedan kallad OSO) garanterar att Produkten under en period på fem år från inköpsdatum är: i) tillverkad enligt OSO:s specifikationer, ii) fri från defekter i material och utförande, förutsatt att följande villkor följs. Alla komponenter är garanterat fria från defekter i material och utförande i 2 år.

Garantin är frivilligt förlängd av OSO till 10 år för den rostfria trycktanken. Den utökade garantin gäller uteslutande för produkter som köps av konsumenter, installeras för privat bruk, är installerad av en licensierad rörmokare och distribuerad av OSO eller en återförsäljare som ursprungligen köpte produkten från OSO.

Garantin för produkter som köps av kommersiella enheter eller installeras för kommersiellt bruk regleras uteslutande av inköpslagen och följande garantikrav och begränsningar.

### 2. Täckning

Om ett fel uppstår och ett giltigt anspråk erhålls inom den lagstadgade garantiperioden, ska OSO, efter eget gottfinnande och inom lagens gränser, endera: i) reparera felet, eller; ii) ersätta den defekta produkten med en ny som är identisk eller likvärdig i funktion, eller iii) återbetala inköpspriset för produkten.

Om ett fel inträffar och ett giltigt anspråk tas emot efter den lagstadgade garantiperioden har löpt ut, men inom den utökade garantiperioden, kommer OSO kostnadsfritt att leverera en ny produkt som är identisk med eller har en motsvarande funktion som den defekta. OSO kommer i sådana fall inte att täcka några andra kostnader i samband med utbytet.

Produkter eller delar som byts ut i samband med garantianspråk blir OSO:s egendom. Den ersatta produkten eller delen resulterar inte i en förlängning av den ursprungliga garantiperioden.

### 3. Förutsättningar

Produkten är anpassad för vattenkvalitet från de flesta offentliga vattenverk. Vissa vattenkvaliteter (se nedan) kan dock ha mycket negativ effekt (resultera i korrosion) på produktens förväntade livslängd. Vid osäkerhet om vattenkvaliteten ska det lokala vattenverket kunna ge de uppgifter som krävs.

Denna garanti gäller endast om följande villkor följs:

- Produkten har installerats enligt de medföljande installationsanvisningarna och alla relevanta föreskrifter, regler, normer och krav som gäller vid installationstillfället.
- Produkten har inte modifierats, ändrats eller utsatts för onormal påverkan och inga fabriksmonterade eller levererade delar har tagits bort.
- Strömharen anslutits till ett allmänt elnät och ingen extern strömhanteringsenhet har använts med produkten eller i produktens krets om den inte godkänns av OSO.
- Produkten har bara varit ansluten till offentligt vattenverk, har använts regelbundet och vattenkvaliteten är enligt följande:

- Klorider	< 75 mg / L*
- Konduktivitet (EC) vid 25 °C	< 230 µS / cm*

\*Vid högre värden, upp till 250 mg/l, ska anod monteras innan produkten fylls med vatten.
- Värmeelementet har inte utsatts för vatten med hårdhet över 5°dH (90 mg/L CaCO<sub>3</sub>).
- Alla former av desinficering av rördningarna har utförts utan att påverka produkten. Produkten bör isoleras från alla typer av kemisk desinficering.
- Produkten har använts regelbundet från installationsdatumet. Om produkten inte ska användas i 60 dagar eller mer måste den tömmas.
- Service och underhåll har utförts av en sakkunnig person enligt medföljande installationsanvisningar och alla relevanta tekniska föreskrifter. Alla komponenter som har använts i samband med service är åkta OSO-reservdelar.
- Alla garantikostnader har godkänts skriftligen av OSO innan de uppkommer.
- Inköpskvitto och/eller kvitto på installationen, ett vattentest och den defekta produkten görs tillgängliga för OSO på begäran.

Om ovanstående villkor inte följs kan detta resultera i skador på produkten och efterföljande vattenläckage.

### 4. Begränsningar

Garantin omfattar inte:

- Alla former av fel eller kostnader som uppstår till följd av felaktig installation, underlåtenhet att upprätthålla, försummelse, felaktig användning, ändring eller reparation som utförs felaktigt eller fel som uppstår genom modifiering av produkten från dess ursprungliga form.
- Vissa former av följdskador eller indirekt förlust på grund av produktfel eller utebliven leverans från produkten.

- Alla typer av skador orsakade av frost, belastning, överspänning, icke-godkänd extern strömstyrning, torkkokning eller korlbekämpning.
- Fel i samband med stillastående vatten om produkten inte har använts på > 60 dagar i sträck.
- Anslutna rördningar eller utrustning som är ansluten till Produkten.
- Transportskador. Transportören ska underrättas om sådana skador vid mottagandet.
- Kostnader på grund av att produkten inte är lättillgänglig för service.

Denna garanti begränsar inte köparens lagstadgade rättigheter på något sätt.

### 5. Omfattning – Charge-styrenhet

OSO Hotwater AS (nedan kallad OSO) garanterar att Produkten under en period på 2 år från inköpsdatum är: i) tillverkad enligt OSO:s specifikationer, ii) fri från defekter i material och utförande, förutsatt att följande villkor följs. Alla komponenter är garanterat fria från defekter i material och utförande i 2 år.

Garantin för produkter som köps av juridiska personer eller installeras för kommersiellt bruk regleras uteslutande av inköpslagen och följande garantikrav och begränsningar.

### 6. Täckning

Om en defekt uppstår och ett giltigt anspråk tas emot inom den lagstadgade garantiperioden, ska OSO, efter eget gottfinnande och inom lagens gränser, antingen:

- i) reparera felet, eller;
- ii) ersätta den defekta produkten med en ny som är identisk eller likvärdig i funktion, eller;
- iii) återbetala inköpspriset för Produkten.

Produkter eller delar som byts ut i samband med garantianspråk blir OSO:s egendom. Den ersatta produkten eller delen resulterar inte i en förlängning av den ursprungliga garantiperioden.

### 7. Förutsättningar

Denna garanti gäller endast om följande villkor följs:

- Produkten har installerats enligt de medföljande installationsanvisningarna och alla relevanta föreskrifter, regler, normer och krav som gäller vid installationstillfället.
- Produkten har inte modifierats, ändrats eller utsatts för onormal påverkan och inga fabriksmonterade eller levererade delar har tagits bort.
- Service och underhåll har utförts av en sakkunnig person enligt medföljande installationsanvisningar och alla relevanta tekniska föreskrifter. Alla komponenter som har använts i samband med service är åkta OSO-reservdelar.
- Alla garantikostnader har godkänts skriftligen av OSO innan de uppkommer.
- Inköpskvitto och/eller kvitto på installationen och den defekta produkten görs tillgängliga för OSO på begäran.

Om ovanstående villkor inte följs kan detta resultera i skador på produkten.

### 8. Begränsningar

Garantin omfattar inte:

- Alla former av fel eller kostnader som uppstår till följd av felaktig installation, underlåtenhet att upprätthålla, försummelse, felaktig användning, ändring eller reparation som utförs felaktigt eller fel som uppstår genom modifiering av produkten från dess ursprungliga form.
- Vissa former av följdskador eller indirekt förlust på grund av produktfel eller utebliven leverans från produkten.
- Utrustning som är ansluten till produkten.
- Transportskador. Transportören ska underrättas om sådana skador vid mottagandet.
- Kostnader på grund av att produkten inte är lättillgänglig för service.

## 8.1 Kundservice

Vid problem som inte har gått att lösa med hjälp av felsökningsguiden i denna monteringsanvisning, (punkt 6.1) kontakta antingen:

A) Installatören som levererade produkten.

B) OSO Hotwater AS: Tfn 32 25 00 00

oso@oso.no / www.oso.no

## 9. DEMONTERING AV PRODUKTEN

### 9.1 Demontering

1. Bryt strömförsörjningen, koppla bort alla kablar och ledningar.
2. Stäng inkommande kallvattenförsörjning.
3. Töm beredaren på vatten – se punkt 5.7.
4. Koppla bort alla röranslutningar.
5. Styrenhet: Lossa upphängningsskruvarna i väggen.
6. Produkten kan nu tas bort.

### 9.2 Återvinning

Denna produkt är återvinningsbar och bör lämnas till en miljöåtervinningsstation. Charge-styrenheten ska sorteras som elavfall.

Om produkten ersätts av en ny kan installatören ta med den gamla för återvinning.



### 9.3 Kontaktuppgifter

Fylls i av installatören:

KONTAKTUPPGIFTER	
<b>Installerad av (företag):</b>	
<b>Företagets adress:</b>	
<b>Företagets telefon:</b>	
<b>Företagets e-postadress:</b>	
<b>Installationsdatum:</b>	

## 10. RESERVDELAR

### 10.1 Reservdelslista

NRF-nr.	OSO-artikelnr.	Beteckning	Produktbeskrivning:	Dimension
801 5191	11000871	RG 5/4"	Element – 2 kW/1 x 230 V – 1-rör – Inc 825 – för 200 l	Längd 450 mm.
801 5192	11000901	RG 5/4"	Element – 3 kW/1 x 230 V – 1-rör – Inc 825 – för 300 l	Längd 450 mm.
801 5823	11001075	TS2	Termostat – 59T/66T 60-90°C 1-fas	2-polig
801 5155	11001124	Elkabel	Kabel med 1 x plugg 2,5# - 2+jord	Längd 280 m
801 5519	11001141	Kopplingsledning	Internledning - 2.5# ,180°C / Saga, gaffel+gaffel	Längd 205 mm
	11012154	UXT-15	Termostatisk blandningsventil	ø15 mm ansl.
801 5705	11001362	SVS	Säkerhetsventil – SV-385 (SVS), 9 bar, med mutter	ø22 mm klämring
	11012550	Temperaturgivare	Integrated sensor rod,150L	
	11012551	Temperaturgivare	Integrated sensor rod,200L	
		Förlängningskabel	För anslutning av integrated sensor rod temperaturgivare, 300 l	
	11011911	Styrenhet	CHARGE R3 200/150 integrated Assembly(Wi-Fi)	
	11011912	Styrenhet	CHARGE R3 300/250 integrated Assembly(Wi-Fi)	

# OSO

HOTWATER

**OSO Hotwater AS**

Industriveien 1  
3300 Hokksund – Norge  
Tfn: +47 32 25 00 00  
[oso@oso.no](mailto:oso@oso.no)  
[www.osohotwater.com](http://www.osohotwater.com)

© Alla delar av denna monteringsanvisning är upphovsrättsskyddade och får inte reproduceras eller distribueras utan skriftligt avtal med tillverkaren. Endast tillverkaren har rätt att införa ändringar.

# Saga Supercharged - S<sub>2</sub>S

200–300 l.

FI



TURVALLISUUSTIEDOT  
FDV-TIEDOT  
ASENNUSOHJE  
TEKNINEN ESITE

Valmistaja OSO Hotwater AS  
Industriveien 1 - NO-3300 Hokksund - Norja  
Puh: Puh: +47 32 25 00 00 / Sähköposti: oso@oso.no  
www.osohotwater.com

11012291-02 - 12-2024

**OSO**  
HOT WATER

# SISÄLLYSLUETTELO

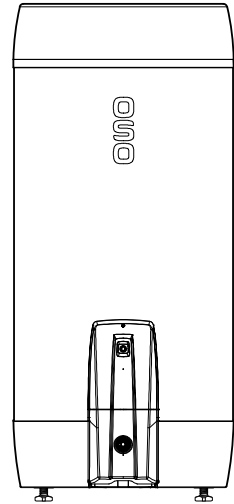
<b>1. Turvallisuusohjeet</b> .....	3
1.1 Yleiset tiedot.....	3
1.2 Turvallisuusohjeet käyttäjälle.....	4
1.3 Turvallisuusohjeet asentajalle.....	4
<b>2. Tuotekuvaus</b> .....	5
2.1 Tuotteen tunnistaminen.....	5
2.2 Käyttökohteet.....	5
2.3 CE-merkintä.....	5
2.4 Varaajan tekniset tiedot.....	5
2.5 ErP-tiedot (TDS).....	5
2.6 Tekniset tiedot Charge-ohjausyksikkö ..	5
<b>3. Asennusohje</b> .....	6
3.1 Ohjeen piiriin kuuluvat tuotteet.....	6
3.2 Toimitussisältö.....	6
3.3 Tuotteen mitat, varaaja.....	6
3.4 Tuotekuvaus, ohjausyksikkö.....	6
3.5 Asennuspaikan vaatimukset.....	7
3.6 Putkiasennus.....	8
3.8 Sähköasennus.....	10
<b>4. Ensikäynnistys</b> .....	12
4.1 Veden täyttäminen.....	12
4.2 Virran kytkeminen.....	12
4.3 Sekoitusventtiilin säätäminen.....	12
4.4 Varaajan tarkistuspisteet.....	12
4.5 Valmistelut ennen käynnistystä.....	12
4.6 Tarkistuspisteet ennen käynnistystä ...	12
4.7 Ohjausyksikön käynnistäminen.....	12
4.8 OSO inCharge -sovelluksen asentaminen.....	12
4.9 WiFi-yhteys.....	13
4.10 Luovuttaminen loppukäyttäjälle.....	13
<b>5. Asetukset/Huolto</b> .....	14
5.1 Varaajan asetukset.....	14
5.2 Ohjausyksikön asetukset.....	14
5.3 Huolto ja vuosittainen tarkistus.....	14
5.4 Vianmääritys.....	14
5.5 Kunnossapito-ohjeet.....	15
5.6 Ohjausyksikön tilataulukko.....	15
5.7 Ohitustila.....	15
5.8 Veden tyhjentäminen.....	16
5.9 Lämpötila-anturin vaihto.....	16
<b>6. Varaajan vianetsintä</b> .....	18
6.1 Viat ja ratkaisut.....	18
<b>7. Käyttöehdot, Charge</b> .....	19
<b>8. Takuuehdot ja asiakaspalvelu</b> .....	20
8.1 Asiakaspalvelu.....	20
<b>9. Tuotteen purkaminen</b> .....	21
9.1 Purkaminen.....	21
9.2 Kierrättäminen.....	21
9.3 Yhteystiedot, asentaja.....	21
<b>10. Varaosat</b> .....	21
10.1 Varaosaluettelo.....	21



# 1. TURVALLISUUSOHJEET

## 1.1 Yleiset tiedot

- Lue seuraavat turvallisuusohjeet huolellisesti ennen lämminvesivaraajan asentamista, huoltoa tai säätämistä.
- Jos tuotetta ei asenneta tai käytetä aiotuun tarkoitukseen, seurauksena voi olla henkilövammoja tai aineellisia vahinkoja.
- Säilytä tämä käyttöohje ja muut asiaankuuluvat asiakirjat niin, että ne ovat käytettävissä tulevaa käyttöä varten.
- Valmistaja edellyttää toimitettujen turvallisuus-, käyttö- ja huolto-ohjeiden (loppukäyttäjä) sekä asennusohjeiden, sovellettavien standardien ja asennusta kokevien määräysten noudattamista (asentaja).



Tässä ohjeessa käytetyt symbolit:

	<b>VAROITUS</b>	Vakavan henkilövahingon tai kuoleman vaara
	<b>VARO</b>	Lievän tai kohtuullisen henkilö- tai omaisuusvahingon vaara
		KIELLETTY tekemästä
		ON tehtävä

## 1.2 Turvallisuusohjeet käyttäjälle

⚠ VAROITUS	
⊘	Varoventtiilin ylivuotoputkea EI saa tukkia tai tulpata.
⊘	ÄLÄ peitä varaajaa sähkökeskuksen kannen edestä. Älä peitä ohjausyksikköä millään tavalla.
⊘	Tuotetta EI saa muokata tai muuttaa sen alkuperäisestä tilasta.
⊘	Lapset EIVÄT saa leikkiä tuotteella, eikä heitä saa jättää tuotteen lähellä ilman valvontaa.
⚠	OSO:n on hyväksyttävä tuotteen virransyötön kaikki ulkoiset ohjaukset.
⚠	Tuote on täytettävä vedellä ennen virran kytkemistä.
⚠	Huolto-/asennustöitä saavat tehdä vain yli 18-vuotiaat henkilöt, joilla on riittävä asiantuntemus.

⚠ VARO	
⊘	Tuote on sijoitettava kuivaan ympäristöön, joka on pysyvästi suojattu jäätymiseltä. Varaajaa ei saa altistaa pakkaselle, ylipaineelle, ylijännitteelle tai kloorikäsittelylle. Katso takuuehdot.
⊘	Huoltotöitä/asetuksia eivät saa tehdä henkilöt, joiden fyysiset tai henkiset kyvyt ovat alentuneet, elleivät he ole saaneet ohjeita henkilöltä, joka vastaa heidän turvallisuudestaan.

## 1.3 Turvallisuusohjeet asentajalle

⚠ VAROITUS	
⊘	Varoventtiilin ylivuotoputkea EI saa tukkia tai tulpata.
⚠	OSO:n on hyväksyttävä tuotteen virransyötön kaikki ulkoiset ohjaukset.
⚠	Varoventtiilistä mahdollisesti tulevan ylivuotoputken on oltava mittojen mukainen, ja se on vedettävä esteettömänä ja jäätymissuojattuna ja kaadolla kohti lattiakaivoa. Ylivuotoputkistossa on oltava näkyvä ulostulo silmämääräistä tarkastusta varten.
⚠	Koteihin asennuksessa on käytettävä kiinteää sähköasennusta standardin NEK 400:2010 tai uudemman mukaisesti, sekä jos kodin nykyiseen sähköjärjestelmään tehdään muutoksia asetuksen mukaisesti. Toimitettua virtajohtoa, jossa on pistotulppa seinäpistorasiaa varten, voidaan käyttää tuotteen asentamiseen ilman, että standardin NEK 400:2006 tai vanhemman mukaiseen kodin sähköjärjestelmään tarvitsee tehdä muutoksia.
⚠	Tehtaalla asennettu virtajohto on sertifioitu enintään 90°C:n lämpötilaan (H05V2V2-F) ja sitä voidaan käyttää myös kiinteään asennukseen. Vedonpoistaja on asennettava mahdollisen vaihdon yhteydessä.
⚠	Tuote on täytettävä vedellä ennen virran kytkemistä.
⚠	Voimassa olevia määräyksiä, standardeja ja tätä asennusohjetta on noudatettava.

⚠ VARO	
⚠	Varaaja on sijoitettava huoneeseen, jossa on lattiakaivo ja joka on rakennettu märkätilanormien / viimeisimpien rakentamismääräysten mukaisesti. Vaihtoehtoisesti voidaan asentaa anturilla varustettu sulkuventtiili ja ylivuotoputki varoventtiilistä lattiakaivoon. Tuotevastuu on voimassa vain, jos tätä ohjetta on noudatettu.
⚠	Tuote on asennettava pystyasentoon ja suoraan lattialle tai seinälle, joka kestää käytössä olevan tuotteen painon. Katso tietokilpi.
⚠	Varaajalle on oltava esteetöntä huoltoetäisyyttä 40 cm sähkökeskuksen kannen edessä / 10 cm korkeimman kohdan yläpuolella. Ohjausyksikön etupaneelin edessä on oltava 40 cm vapaata huoltotilaa. Tuotteen on oltava helposti saatavilla käyttöä ja huoltoa varten, eikä sitä saa peittää millään tavalla.

## 2. TUOTEKUVAUS

### 2.1 Tuotteen tunnistaminen

Tuotteesi tunniste on tuotteeseen kiinnitettyssä arvokilvessä. Arvokilpi sisältää tietoja tuotteesta standardien EN 12897:2016 ja EN 60335-2-21 mukaisesti sekä muita hyödyllisiä tietoja. Katso lisätietoja vaatimustenmukaisuusvakuutuksesta osoitteessa [www.osohotwater.com](http://www.osohotwater.com).

OSO-tuotteet on suunniteltu ja valmistettu seuraavien standardien ja direktiivien mukaisesti:

- Painesäiliöstandardi EN 12897:2016 (varaaja)
- Turvallisuusstandardi EN 60335-2-21 (varaaja)
- Turvallisuusstandardi IEC 60730 (Charge-yksikkö)

OSO Hotwater AS on sertifioitu seuraavasti:

- Laatu ISO 9001
- Ympäristö ISO 14001
- Työympäristö ISO 45001

### 2.2 Käyttökohteet

Saga Supercharged -sarja on suunniteltu tuotamaan koteihin lämmintä käyttövettä. Tuotteessa on sisäänrakennettu Charge-ohjauksyksikkö varaajan virrankulutuksen hallintaa ja vähentämistä varten.

### 2.3 CE-merkintä



CE-merkintä osoittaa, että tuote on asianmukaisen direktiivien mukainen. Katso lisätietoja vaatimustenmukaisuusvakuutuksesta osoitteessa [www.osohotwater.com](http://www.osohotwater.com).

Tuote on seuraavien direktiivien mukainen:

- Pienjännite LVD 2014/35/EU
- Radiolaitedirektiivi RED 2014/53/EU
- Painelaite PED 2014/68/EU
- RoHS-direktiivi: RoHS 2011/65/EU

Käytettävän varoventtiili(e)n on oltava CE-merkitty ja standardin PED 2014/68/EU mukainen.

#### 2.3.1 Ulkoinen ohjaus

- Wi-Fi 2,4 GHz b/g/n
- Bluetooth 4.3

### 2.4 Varaajan tekniset tiedot

OSO tuotenro	Tuotekoodi:	Kapasiteetti henkilöä	Paino kg	Halk. x kork. mm	Toimitustilavuus m <sup>3</sup>	Tilavuus L	Tilavuus 40 °C vettä	Lämpöhäviö W
11011646	S <sub>2</sub> S 200 - 2 kW / 1x230V	4.5	36	Ø595x1310	0.48	190	342	55
11011647	S <sub>2</sub> S 300 - 2.8 kW / 1x230V	5.5	45	Ø595x1780	0.64	281	490	68

Lämpöhäviö testattu standardin EN 12897:2016 mukaisesti

Tuotteiden koteloitiluokka on IP21.

### 2.5 ErP-tiedot - Tekninen tuoteseloste

Tuotemerkki	OSO tuotenro	Mallinimitys	SCF %	Termostaattiasetus °C*	Energiaeff %*	AEC* kWh/vuosi	ErP-luokka	ErP profiili
OSO Hotwater AS	11011646	S <sub>2</sub> S 200	-	75	38	4 172	C	XL
OSO Hotwater AS	11011647	S <sub>2</sub> S 300	12	75	37	4 158	C	XL

Säädös: 2017/1369/EU - Säädös: EU 812/2013

Direktiivi: 2009/125/EY - Säädös: EU 814/2013

\*Charge-älyohjauksella.

### 2.6 Tekniset tiedot Charge R3 - ohjauksyksikkö

Tiedot	Kuvaus
Tyyppi	Integroitu (1.C Action - IEC 60730-2-9) - tarkoitettu vain sisäkäyttöön
Virtalähde	230V - 50 Hz:n nimellisjännite
Enimmäiskuormitus	3 000 W (enint. 16A)
Ympäristön lämpötila	0–40°C (enint.)
Impulssijännite	2 500 V
Likaantumistaso	2
IP-luokka	IP 44

## 3. ASENNUSOHJE

### 3.1 Ohjeen piiriin kuuluvat tuotteet

Saga Supercharged S<sub>2</sub>S 200–300

### 3.2 Toimitussisältö

Vi- itenro	Määrä	Kuvaus
1	1	Yläkansi (tehtaalla asennettu)
2	1	Sekoitusventtiili (tehtaalla asennettu)
3	1	Chargen lämpötila-anturi (tehtaalla asennettu)
4	1	Lämminvesivaraaja
5	1	Asennusohje (tämä asiakirja)
6	1	Charge-ohjausyksikkö (tehtaalla asennettu)
7	1	Termostaatti (tehtaalla asennettu)
8	1	Lämmityselementti (tehtaalla asennettu)
9	1	Varoventtiili (tehtaalla asennettu)
10	3	Tukijalat (tehtaalla asennettu)

### 3.3 Tuotteen mitat, varaaja

Kaikki mitat mm.

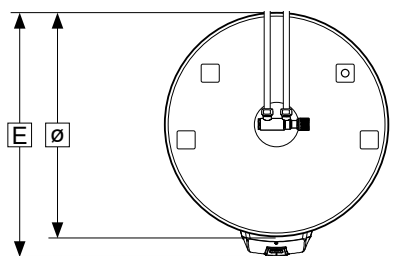
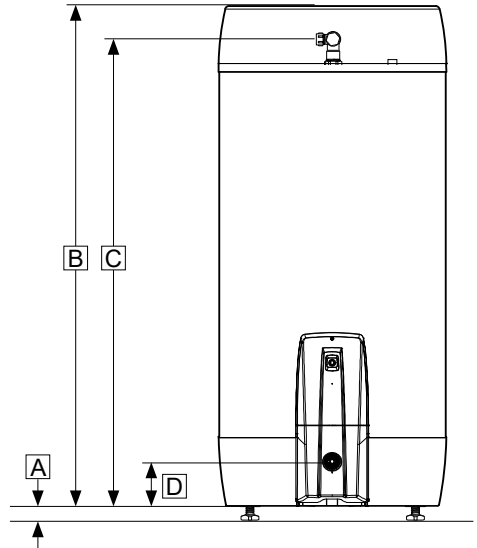
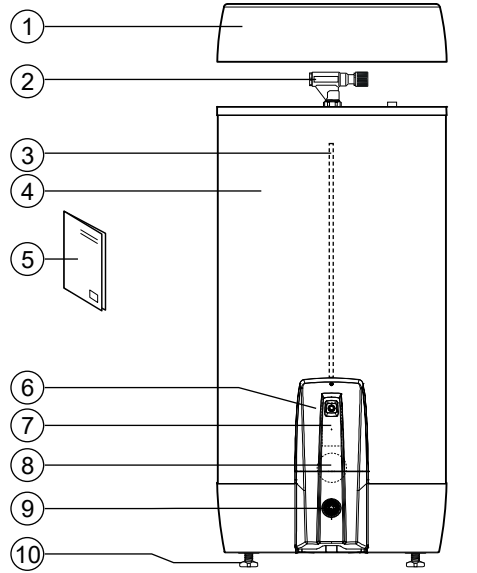
Tuote	A	B	C	D	E	Ø
200	0-40	1310	1205	125	643	595
300	0-40	1780	1675	125	643	595

Toleranssi +/- 5 mm (ei koske toimenpidettä A)

### 3.4 Tuotekuvaus Latauksen ohjausyksikkö

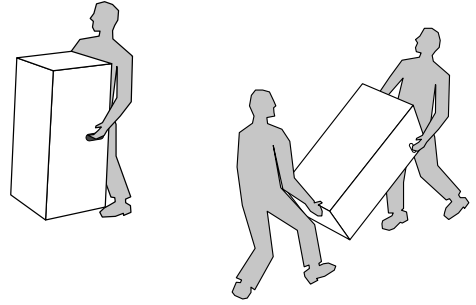
Ohjausyksikkö (7) on sisäänrakennettu tuotteen sähkökeskukseen, ja se ohjaa lämmityselementtiä hybridireleillä. Lämpötilamittausten, kulutuksen ja vaihtelevien sähköhintojen perusteella tuote luo suunnitelman veden lämmittämiseksi odotettuun kulutukseen mahdollisimman kustannustehokkaasti. Tuote on yhteydessä OSO Energy:n pilvipalveluun WiFin kautta.

OSO Charge synkronoituu jatkuvasti Norpoolin kanssa ja ottaa huomioon myös sähköverkon vaihtelut varaajan lämmitysaikojen optimoimiseksi.



### 3.4.1 Sisäänvientä

Tuote on kuljetettava sisälle kuvan mukaisesti varoen pakkauksessaan. Käytä laatikossa olevia kahvoja.

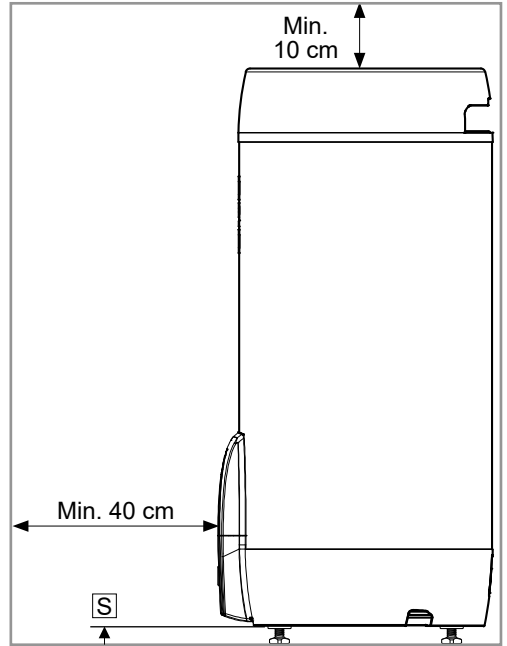


#### ⚠ VARO

Venttiilejä, liittimiä, kaapeleita ja vastaavia ei saa käyttää tuotteen nostamiseen, koska se voi aiheuttaa toimintahäiriöitä.

### 3.3.2 Tuotteen purkaminen ja sijoittaminen

1. Avaa pakkaus ja poista suojamuovi tuotteesta. Tuote on varustettu kolmella tehtaalla asennetulla pysäytysjalalla (8), säädettävissä 0-40 mm.
2. Aseta tuote varovasti selälleen, mieluiten pahvipakkauksen päälle kosmeettisten vaurioiden välttämiseksi.
3. Ruuvaa jalvoja vähintään 15 mm. tuotteen pohjasta (S).
4. Aseta tuote jaloille ja varmista, että jalat eivät altistu vinolle kuormitukselle, kun tuotetta nostetaan.
5. Aseta tuote sopivaan paikkaan kotona. Säädä jalvoja yksitellen, kunnes tuote seisoo tukevasti ja vakaasti.
6. Muussa tapauksessa noudata vaatimuksia kohta 3.4.



### 3.5 Asennuspaikan ja sijoituksen vaatimukset

#### ⚠ VARO

❗	Varaaja on sijoitettava huoneeseen, jossa on lattiakaivo ja joka on rakennettu märkätilanormien / viimeisimpien rakentamismääräysten mukaisesti. Vaihtoehtoisesti voidaan asentaa anturilla varustettu sulkuventtiili ja ylivuotoputki varoventtiilistä lattiakaivoon. Tuotevastuu on voimassa vain, jos tätä ohjetta on noudatettu.
❗	Tuote on sijoitettava kuivaan ympäristöön, joka on pysyvästi suojattu jäätymiseltä.
❗	Tuote on sijoitettava lattialle tai seinään, joka kestää käytössä olevan tuotteen painon. Katso tietokilpi.
❗	Varaajalle on oltava huoltoetäisyyttä 40 cm sähkökeskuksen edessä / 10 cm korkeimman kohdan yläpuolella.
❗	Tuotteeseen on oltava helppo pääsy huoltoja ja kunnossapitoa varten.
⊘	Charge-ohjausyksikköä ja sähkökeskusta ei saa peittää millään tavalla.

### 3.6 Putkiasennus

Tuote on tarkoitettu liitettäväksi pysyvästi veden syöttöjohtoon. Asennuksessa on käytettävä hyväksytyjä ja oikeankokoisia putkia. Voimassa olevia standardeja ja määräyksiä on noudatettava.

Nro	Liitäntä	Koko
1	KYLMÄ VESI sisään	15 mm puristusrenkas
2	LÄMMIN VESI ulos	15 mm puristusrenkas
3	Ylivuotoputken varoventtiili	G 3/4" F

#### 3.6.1 Tuloveden paine

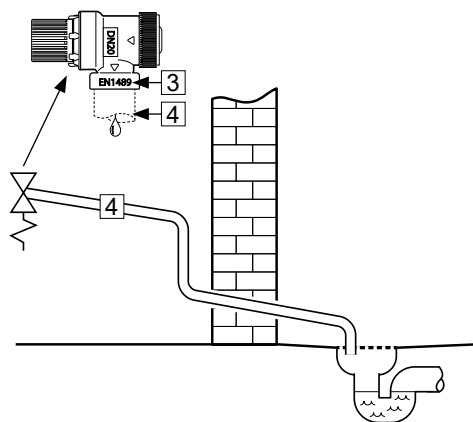
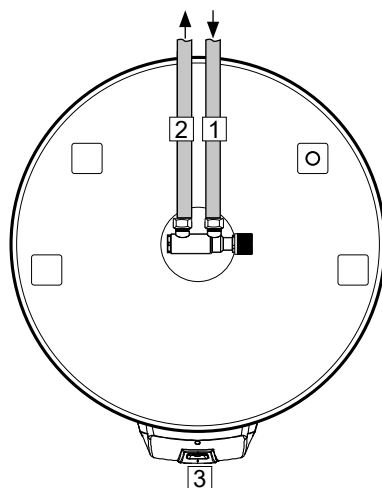
Tuotteen tehokkuus riippuu sisääntulevan kylmän veden paineesta. Vedenpaineen on oltava vähintään 2 baria ja enintään 4,5 baria ympäri vuorokauden. Liian korkeaa vedenpainetta voidaan säätää asentamalla paineenalennusventtiili.

#### 3.6.2 Kylmä- ja lämminvesiputkien (KV-LV) ja ylivuotoputken asennus

- A) Sekoitusventtiili käännetään haluttuun asentoon.
- Puristusrenkas varaajaan kiristetään (katso 3.5.4)
- B) Mittojen mukaiset KV/LV-putket vedetään sekoitusventtiiliin ja kiristetään (katso 3.5.4)
- C) Mahdolliset ylivuotoputket (4) hyväksytyssä laadussa ja sopivissa mitoissa vedetään varoventtiiliin;
- Liitetään varoventtiiliin 3/4" sisäkierteseen.
  - Vedetään esteettömänä ja jäätyttömänä kaadolla kohti lattiakaivoa. Ylivuotoputkistossa on oltava näkyvä ulostulo silmämääräistä tarkastusta varten.

#### 3.6.3 Kiristysmomentit

Komponentti	Kiristysmomentti
Puristusrenkasliitos KV / LV (ø15)	40 Nm (+/- 3)
Puristusrenkasliitos varaajaan (ø22)	60 Nm (+/- 5)



### 3.6.4 Asennusohje

#### ⚠ VAROITUS

❗	Tuote on täytettävä vedellä ennen virran kytkemistä.
❗	Varoventtiilistä mahdollisesti tulevan ylivuotoputken on oltava mittojen mukainen, ja se on vedettävä esteettömänä ja jäätymissuojattuna ja kaadolla kohti lattiakaivoa. Ylivuotoputkistossa on oltava näkyvä ulostulo silmämääräistä tarkastusta varten.

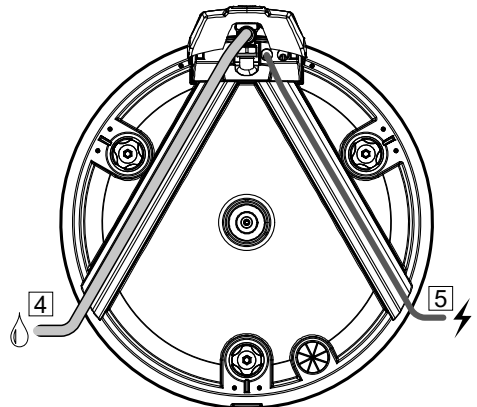
#### ⚠ VARO

❗	Tuote on sijoitettava huoneeseen, jossa on lattiakaivo ja joka on rakennettu märkätilanormien / viimeisimpien rakentamismääräysten mukaisesti. Vaihtoehtoisesti voidaan asentaa anturilla varustettu sulkuventtiili ja ylivuotoputki varoventtiilistä lattiakaivoon. Tuotevastuu on voimassa vain, jos tätä ohjetta on noudatettu.
❗	Tuote on asennettava pystyasentoon ja suoraan lattialle tai seinälle, joka kestää käytössä olevan tuotteen painon. Katso arvokilpi.
❗	Tuotteelle on oltava huoltoetäisyyttä 40 cm sähkökeskuksen kannen edessä / 10 cm korkeimman kohdan yläpuolella.

### 3.6.5 Asennussuositus

#### SUOSITUS

-	Varmista etäisyys lattiaan. Kierrä toimitettuja tukijalkoja vähintään 15 mm ulos tuotteen pohjasta.
-	Mahdollinen ylivuotoputki varoventtiilistä lattiakaivoon (4) ja virtajohto ohjausyksiköstä (5) on piilotettava tuotteen pohjassa olevien kanavien alle.
-	Jos asuntoon on asennettu tiivis takaiskuventtiili, on asennettava paineenalennusventtiili ja paisuntasäiliö (estää tippumisen varoventtiilistä).
-	Jos veden maksimipaine ylittää 4,5 baaria vuorokauden aikana, on asennettava paineenalennusventtiili ja paisuntasäiliö.
-	Kun asennus tehdään huoneeseen, jota ei ole rakennettu kosteiden tilojen normien mukaisesti, anturilla varustetun sulkuventtiilin lisäksi tuotteen alle on asennettava vedenpitävä tippalevy ja lattiakaivoa kohti laskeva ylivuotoputki, jonka sisähalkaisija on $\geq 18$ mm. Tämä ehkäisee mahdollisia aineellisia vahinkoja.



### 3.8 Sähköasennus

#### ⚠ VAROITUS

❗	Lämminvesivaraaja on täytettävä vedellä ennen virran kytkemistä. Muussa tapauksessa takuu raukeaa.
❗	Koteihin asennuksessa on käytettävä kiinteää sähköasennusta standardin NEK 400:2010 tai uudemman mukaisesti, sekä jos kodin nykyiseen sähköjärjestelmään tehdään muutoksia asetuksen mukaisesti. Toimitettua virtajohtoa, jossa on pistotulppa seinäpistorasiaa varten, voidaan käyttää tuotteen asentamiseen ilman, että standardin NEK 400:2006 tai vanhemman mukaiseen kodin sähköjärjestelmään tarvitsee tehdä muutoksia. Kiinteän sähköasennuksen saa suorittaa vain valtuutettu sähköasentaja.
❗	Jos kaapeli vaurioituu, vaihda se oikean määrityksen mukaiseen sopivaan kaapeliin.
❗	Sähkökaapelit on reititettävä siten, ettei niitä saa altistaa haitallisille mekaanisille, termisille tai kemiallisille vaikutuksille. Käytä vedonpoistajaa. Vaurioituneet kaapelit on vaihdettava.

#### 3.8.1 Sähköliitäntä

Ohjausyksikön ja varaajan virtajohto on valmiiksi kytketty tehtaalla, ja siinä on Schuko-pistoke vakiopistorasiaa varten.

Sisäinen liitäntä ohjausyksiköstä lämminvesivaraajaan tehdään seuraavasti:

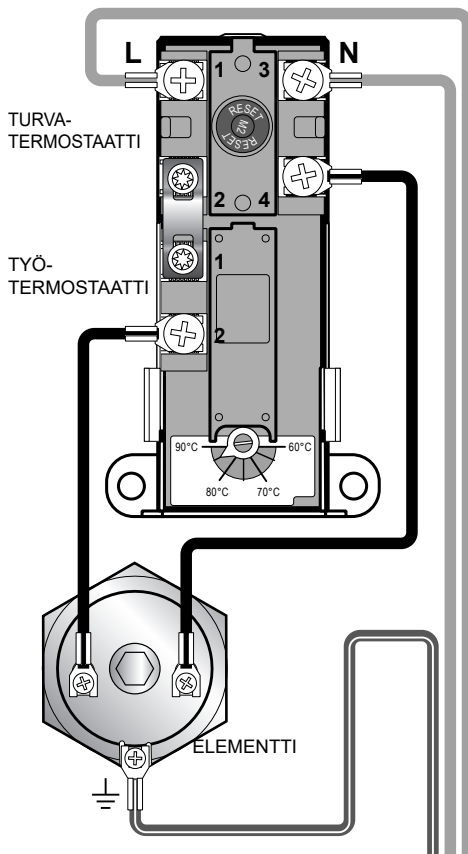
- Vaihejohdin (L) on kytketty turvatermostaatin pisteeseen "1".
- Neutraali johdin (N) on kytketty turvatermostaatin pisteeseen "3".
- Keltainen johdin, jossa vihreä raita  $\oplus$  – Maa – kytketty lämmityselementin liitäntäpisteeseen (kuusikulmainen messinki)
- Sisäiset johtimet elementistä termostaattiin on kytketty turvatermostaatin pisteeseen "4" ja työtermostaatin pisteeseen "2". Katso kuva.

Kaikki kytkentäpisteet kiristetään momenttiin taulukon 3.8.2 mukaisesti.

Koteihin asennuksessa on käytettävä kiinteää sähköasennusta standardin NEK 400:2010 tai uudemman mukaisesti, sekä jos kodin nykyiseen sähköjärjestelmään tehdään muutoksia asetuksen mukaisesti. Toimitettua virtajohtoa, jossa on pistotulppa seinäpistorasiaa varten, voidaan käyttää tuotteen asentamiseen ilman, että standardin NEK 400:2006 tai vanhemman mukaiseen kodin sähköjärjestelmään tarvitsee tehdä muutoksia. Mahdollisen kiinteän sähköasennuksen saa suorittaa vain valtuutettu sähköasentaja. Voimassa olevia standardeja, määräyksiä ja tätä asennusohjetta on noudatettava.

#### 3.8.2 Kiristysmomentti

Komponentti	Kiristysmomentti
G1.1/4" M - lämmityselementti	60 Nm (+/- 5)
Termostaatin ruuvit	2 Nm (+/- 0,1)
Elementtipään ruuvit	2 Nm (+/- 0,1)



#### ⚠ VAROITUS

Sähkökoteloissa on jatkuva jännite. Ennen sähkötyötä virransyöttö on katkaistava ja sen kytkeminen on estettävä, kun työt ovat käynnissä. Jos varaaja kytketään kiinteästi, on noudatettava sähkötyöiden pätevyysvaatimuksia (FEK).



### 3.8.3 Asennusohje

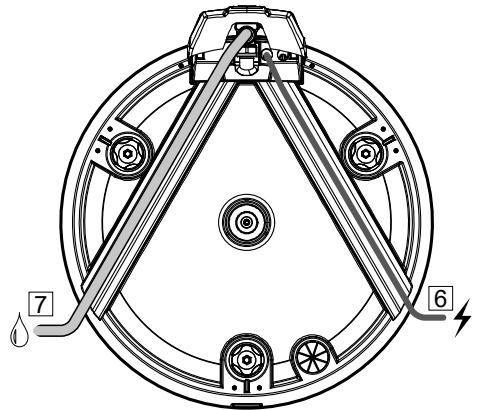
⚠ VAROITUS	
❗	OSO:n on hyväksyttävä tuotteen virransyötön kaikki ulkoiset ohjaukset.
❗	Tuote on täytettävä vedellä ennen virran kytkemistä.
❗	Koteihin asennuksessa on käytettävä kiinteää sähköasennusta standardin NEK 400:2010 <i>tai uudemman</i> mukaisesti, sekä jos kodin nykyiseen sähköjärjestelmään tehdään muutoksia asetuksen mukaisesti. Toimitettua virtajohtoa, jossa on pistotulppa seinäpistorasiaa varten, voidaan käyttää tuotteen asentamiseen <i>ilman</i> , että standardin NEK 400:2006 <i>tai vanhemman mukaiseen</i> kodin sähköjärjestelmään tarvitsee tehdä muutoksia.
❗	Tehtaalla asennettu virtajohto on sertifioitu enintään 90 °C:n lämpötilaan (H05V2V2-F) ja sitä voidaan käyttää myös kiinteään asennukseen. Vedonpoistaja on asennettava mahdollisen vaihdon yhteydessä.

⚠ VARO	
❗	Varaajalle on oltava huoltoetäisyyttä 40 cm sähkökeskuksen kannen edessä / 10 cm korkeimman kohdan yläpuolella.
❗	Jos virtajohto vahingoittuu, se on korvattava toimittajalta saatavalla erikoisjohdolla.

### 3.8.4 Asennussuositus

SUOSITUS	
-	Charge-ohjausyksikön virtajohto (6) on piilotettava johonkin tuotteen pohjassa olevista kanavista.
-	Mahdollinen varoventtiiliin ylivuotoputki (7) voidaan piilottaa johonkin tuotteen pohjassa olevista kanavista.
-	Valtuutetun sähköasentajan on mitoittettava virtajohto ja sulake voimassa olevien lakien ja määräysten mukaisesti.

❗ ON TEHTÄVÄ	
Varaaja on täytettävä vedellä ennen virran kytkemistä. Muussa tapauksessa takuu raukeaa.	
Tarkista, että varaajan sekoitusventtiili on asetettu oikein, katso kohta 4.3.	



## 4. ENSIMMÄINEN KÄYTTÖONOTTO

### ⚠ VAROITUS

Lämminvesivaraaja on täytettävä vedellä ennen virran kytkemistä.

#### 4.1 Veden täyttäminen

Tarkista ensin, että kaikki putkiliitännät on tehty oikein. Suorita tämän jälkeen seuraavat toimenpiteet:

- Avaa lämminvesihana – jätä se auki
- Käännä sekoitusventtiiliin säätöpyörä kokonaan kohti plusmerkkiä "+".
- Avaa kylmän veden syöttö tuotteeseen.

Tarkista, että vesi valuu esteettä lämminvesihana-asta eikä siinä ole ilmaa.

- Sulje lämminvesihana.

#### 4.2 Virran kytkeminen


Kun varaaja on täytetty vedellä, virta voidaan kytkeä päälle. Noudata ohjeita Charge-älyohjauksen käynnistämiseksi, katso kohta 4.5–4.7.

#### 4.3 Sekoitusventtiilin säätäminen

Tuotteesta rakennuksen vedenottopisteisiin lähtevän lämpimän veden lämpötilaa voidaan säätää termostaattisen UXT-sekoitusventtiiliin säätöpyörällä. Sekoitusventtiilin säätäminen ei vaikuta lämpimän veden lämpötilaan tuotteen sisällä.

Hanalämpötilan säätäminen:

- Käännä säätöpyörä (1) kokonaan kohti miinusmerkkiä "-".
- Käännä säätöpyörä sen jälkeen kohti plusmerkkiä "+" halutun lämpötilan kohdalle taulukon mukaisesti.

Kierroksia	Lämpötila	
1,5	Noin 70°C	
2,5	Noin 60°C	
3,5	Noin 50°C	
4,5	Noin 40°C	

#### 4.4 Tarkistuspisteet, varaaja

- Tarkista, että tuotteeseen tulevat ja siitä lähtevät putkiliitokset ovat tiiviit eivätkä ne vuoda.
- Tarkista, ettei tuotteen virransyöttö ole vaarassa altistua mekaaniselle, termiselle tai kemialliselle vaikutukselle.
- Tarkista, että mahdollinen ylivuotoputki varoventtiilistä on esteetön ja jäätymissuojattu ja että se laskee kohti lattiakaivoa.  
Ylivuotoputkistossa on oltava näkyvä ulostulo silmämääräistä tarkastusta varten.
- Tarkista, että tuote on tukevasti pysty- ja vaakasuorassa.

### ⚠ VAROITUS

Älä peitä ohjausyksikköä millään tavalla.

#### 4.5 Valmistelut ennen käynnistystä

Asennuksen jälkeen lämminvesivaraajan virransyöttöä ohjataan Charge-ohjausyksiköllä. Ohjausyksikköä käytetään etupuolella olevalla painikkeella (2) sekä mobiilisovelluksella. On suositeltavaa ladata sovellus ennen järjestelmän valmistelua käyttöä varten, katso kohta 4.8.

#### 4.6 Tarkistuspisteet ennen käynnistystä

Tarkista, että johdot eivät altistu mekaanisille, termisille tai kemiallisille vaikutuksille.

#### 4.7 OSO inCharge -sovelluksen asentaminen

OSO inCharge on mobiilisovellus, joka tarjoaa tietoa kulutustottumuksista ja mahdollisuuksista lämminvesivaraajan optimointiin. Jos haluat asentaa OSO inCharge -ohjelmiston, hae sovellus Apple AppStoresta tai Google Play Storesta. Voit myös käyttää esitettyjä QR-koodeja.

Google Play Store >



Apple AppStore >



*Kirjautuminen:* Ensimmäisen käynnistyksen yhteydessä käyttäjän on luotava tili käyttäjänimellä ja salasananalla (jos sellaista ei vielä ole). Sovelluksen ohjeiden mukaan.

#### 4.8 WiFi-yhteys

1. Avaa OSO inCharge -sovellus. Luo tili.
2. Käynnistä asunnon WiFi-yhteys painamalla ohjausyksikön painiketta (2) ja pitämällä sitä painettuna vähintään 1 sekunnin ajan.

Painike vilkkuu nopeasti turkoosina, ja laite on nyt määritystilassa. Viimeistelee yhteys sovelluksen avulla noudattamalla sovelluksen ohjeita.

Kun asetukset ovat valmiit, ohjausyksikkö palaa automaattisesti normaaliin käyttötilaan. Tämä näkyy siitä, että painike (2) palaa jatkuvasti turkoosina.

Jos määrittystä ei päivitetä sovelluksesta sen jälkeen, kun ohjausyksikkö on asetettu määrittystilaan, se palaa automaattisesti normaaliin käyttötilaan 3 minuutin kuluttua.

Lisätietoja ohjausyksiköiden tilasta on kohdassa 5.6.

#### 4.9 Luovuttaminen loppukäyttäjälle

##### ⓘ ASENTAJAN ON:

Opetettava loppukäyttäjälle turvallisuus- ja kunnossapito-ohjeet.

Opastettava loppukäyttäjää tuotteen käytössä.

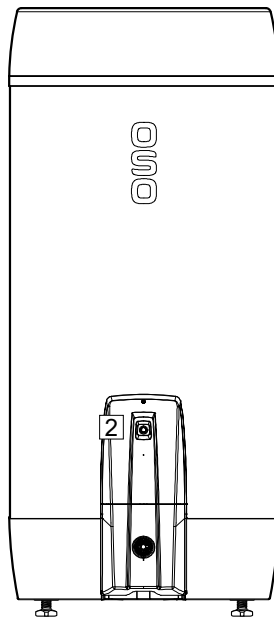
Opastettava loppukäyttäjää varaajan asetuksissa ja tyhjennyksessä.

Kirjoitettava yhteystietonsa sivulle 23.

Luovuta tämä opas loppukäyttäjälle.

⊘ KIELLETTY TEKEMÄSTÄ

ÄLÄ avaa Charge-ohjausyksikköä. Tämä aiheuttaa takuun raukeamisen.



## 5. ASETUKSET/HUOLTO

### 5.1 Varaajan asetukset

#### 5.1.1 Termostaattiasetus

Laitteen termostaatti on esiasetettu lämpötilaan 85 °C, eikä sitä pidä säätää. Tuotteen virransyöttöä ohjataan Charge-ohjausyksiköllä.

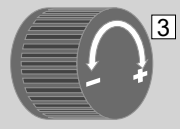
#### 5.1.2 Turvatermostaatin palauttaminen

Tuotteen turvatermostaatti laukeaa, kun on olemassa ylikuumenemisen vaara. Se palautetaan avaamalla sähkökeskuksen kansi (1) ja painamalla punainen "RESET"-painike (2) alas. Sähkökeskuksen suojuksen irrottaminen:

- A) Katkaise virransyöttö. Irrota SV-kansi (8) tarttumalla pohjaan ja vetämällä se suoraan ulos.  
B) Löysää ruuvi (9) ja irrota ohjausyksikkö ja sähkökeskuksen kansi. Kansi on koottava oikein ennen virran kytkemistä uudelleen.

Jos termostaatti laukeaa toistuvasti, ota yhteys asentajaan.

#### 5.1.3 Sekoitusventtiilin säätäminen

Kierroksia	Lämpötila	
1,5	Noin 70°C	
2,5	Noin 60°C	
3,5	Noin 50°C	
4,5	Noin 40°C	

Tuotteesta rakennuksen vedenotto pisteisiin lähtevän lämpimän veden lämpötilaa voidaan säätää UXT-sekoitusventtiilin säätöpyörällä. Lämpötilan säätäminen:

- A) Käännä säätöpyörä (3) kokonaan kohti miinusmerkkiä "-".  
B) Käännä säätöpyörä sen jälkeen kohti plusmerkkiä "+" haluttuun lämpötilaan.

#### 5.1.4 Tukijalkojen säätäminen

Tuotteessa on kolme tehtaalla asennettua tukijalkaa (4), joiden säätöalue on 0-40 mm. Kierrä tukijalkoja vähintään 15 mm ulos tuotteen pohjasta. Säädä jalkoja yksitellen, kunnes tuote seisoo tukevasti täysin pysty- ja vaakasuorassa.

#### 5.1.5 Vuosittainen tarkastus

Vuosittaisen tarkastuksen saavat tehdä vain yli 18-vuotiaat henkilöt, joilla on riittävä asiantuntemus. Tarkista varaaja kohdan 4.4. mukaisesti. Tarkista venttiilit kohdan 5.5. mukaisesti.

### 5.2 Ohjausyksikön asetukset

Ohjausyksikköä ohjataan OSO inCharge -sovelluksella. Lataa sovellus ja noudata ohjeita. Katso kohdat 4.8 ja 4.9.

### 5.3 Huolto ja vuosittainen tarkistus

Ohjausyksiköllä on oltava vuosittaiset tarkastuk-

set, jotka ovat linjassa muiden sähkölaitteiden kanssa. Tarkista, että ohjausyksikköä ei peitetä millään tavalla ja että kaapeleihin ei kohdistu mekaanisen, termisen tai kemiallisen vaikutuksen vaaraa.

Lämminvesivaraajat, paisuntasäiliöt (vain S<sub>2</sub>SE) ja putkiliitännät on tarkistettava vuosittain, ks. kohdat 5.1.5 ja 5.5.

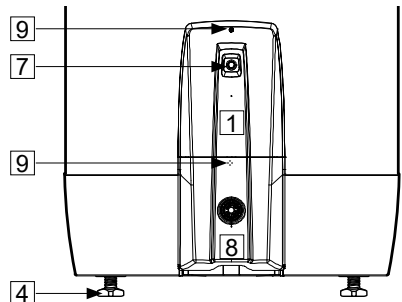
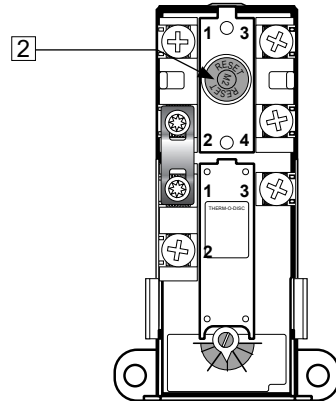
Kunnossapitotöitä saavat tehdä vain yli 18-vuotiaat henkilöt, joilla on riittävä asiantuntemus.

### 5.4 Vianmääritys

Jos ohjausyksikössä ilmenee ongelmia käytön aikana, katso mahdolliset viat ja ratkaisut taulukosta.

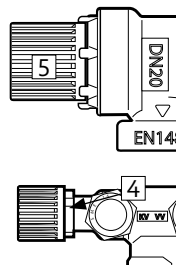
Jos ongelmaa ei ole taulukossa tai siitä ollaan epävarmoja, ota yhteys asentajaan (katso yhteyshetimit kohdasta 9.3) tai OSO Hotwater AS:ään - katso yhteyshetimit käyttöohjeen takasivulta.

VAROITUS	
Sähkökotelossa on jatkuva jännite. Ennen sähkötöitä virransyöttö on katkaistava ja sen kytkeminen on estettävä, kun työt ovat käynnissä. Jos varaaja kytketään kiinteästi, on noudatettava sähkötöiden pätevyysvaatimuksia (FEK).	



## 5.5 Kunnossapito-ohjeet

KUNNOSSAPITO-OHJEET	
❗	Kunnossapitotoita saavat tehdä vain yli 18-vuotiaat henkilöt, joilla on riittävä asiantuntemus.
❗	Varoventtiilin vuositarkastus:
-	Avaa venttiili 1 minuutiksi kääntämällä pyörää (5) noin 90 astetta auki-asentoon.
-	Tarkista silmämääräisesti, että vesi virtaa esteettä viemäriin.
-	KYLLÄ = OK. Sulje venttiili kääntämällä pyörää (5) 90 astetta lisää kiinni-asentoon.
-	Ei = Ei OK. Katkaise virta / sulje vedensyöttö. Ota yhteys asentajaan.
❗	UX-sekoitusventtiili - toissijaisen tiivisteiden jälkikiristys tarvittaessa:
-	Jos vettä tippuu UX-sekoitusventtiiliin säätöpyörän luota, kiristä mutteri (4).



## 5.6 Tilataulukko

OHJAUSYKSIKÖN TILA		
Painikkeen (7) valokuvio	LED-merkkiva-lon väri	Kuvaus
<b>PÄÄLLÄ (50 ms) / POIS (950 ms)</b> - - - - -	Turkoosi	Wi-Fi-yhteyttä alustetaan
<b>PÄÄLLÄ (700 ms) / POIS (700 ms)</b> - - - - -	Turkoosi	Internet-yhteys WiFi:n kautta, yhteys IoT-keskittimeen
<b>PÄÄLLÄ</b> —————	Turkoosi	Yhdistetty IoT:hen WiFi:n kautta
<b>PÄÄLLÄ (30 ms) / POIS (60 ms)</b> - - - - -	Sininen	Valmistellaan Bluetoothiin aktivointia
<b>PÄÄLLÄ (700 ms) / POIS (700 ms)</b> - - - - -	Sininen	Bluetooth hakutilassa (valmis yhdistämään)
<b>PÄÄLLÄ</b> —————	Sininen	Bluetooth yhdistetty
<b>PÄÄLLÄ</b> —————	Punainen	Ohitustila käytössä

## 5.7 Ohitustila

Jos ohjausyksikössä tapahtuu virhe, joka aiheuttaa lämminvesivaraajan kuumenemisen, OSO Charge -ohjausyksikkö voidaan asettaa ohitustilaan. Varaaja ei tällöin käytä Charge Smart -toimintoa ja toimii vakiovaraajana. Tee tämä pitämällä ohjausyksikön painiketta painettuna 10–15 sekuntia, kunnes painikkeen LED-merkkivalo muuttuu punaiseksi.

## 5.8 Veden tyhjentäminen

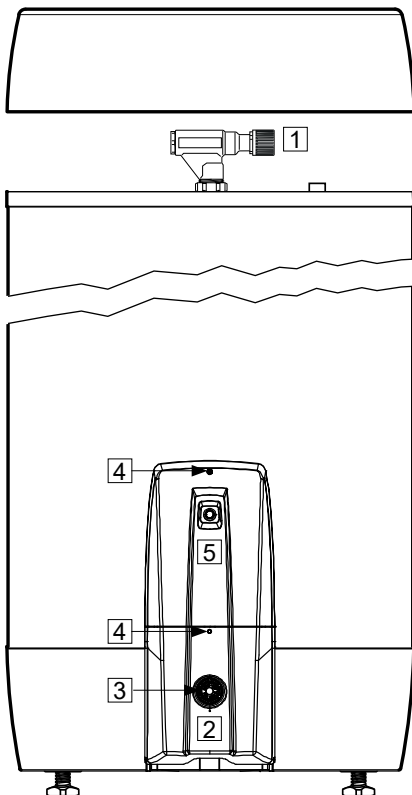
### ⚠ VAROITUS

Veden lämpötila varaajan sisällä on 75°C ja aiheuttaa palovammojen vaaran. Tyhjennystä varten lämminvesihana avataan maks. paineessa/lämpötilassa vähintään 3 minuutiksi.

- Katkaise virta.
- Sulje sisääntuleva kylmä vesi.
- Avaa lämminvesihana maksimiasentoon ja jätä auki (estää alipaineen).
- Avaa sekoitusventtiili (1) maksimiasentoon kohti "+"-merkkiä, ks. kohta 5.1.3.
- Irrota varoventtiilin (2) edessä oleva kansi tarttumalla kiinni sen pohjasta ja vetämällä se irti.
- Käännä varoventtiilin (3) säätöpyörää noin 90 astetta auki-asettoon. Tuote tyhjenetään.

Tyhjennyksen jälkeen varoventtiili suljetaan kääntämällä pyörää (3) edelleen myötöpäivään. Sulje kaikki auki olevat hanat. Säädä sekoitusventtiili alkuperäiseen asetukseen. Asenna kansi (2) takaisin varoventtiilin eteen.

*Jos tarvitaan nopeampaa tyhjennystä, varoventtiili voidaan irrottaa avaamalla puristusliitin varoventtiilin liittämään. Takaisin asennettaessa puristusliitin varaajaan on kiristettävä momenttiin 60 Nm (+/-5).*



## 5.9 Lämpötila-anturin vaihto

Ohjauksyksikön lämpötila-anturi on asennettu tehtaalla ja liitetty valmiiksi ohjauksyksikköön. Jos lämpötila-anturi on vaihdettava:

- Katkaise tuotteen virransyöttö ja suojaajaa käynnistykseltä työn aikana.
- Sulje kylmän veden syöttö tuotteeseen.
- Charge-ohjauksyksikön / sähkökeskuksen kannen (5) purkaminen:
  - A) Irrota SV-suojus (2) tarttumalla pohjaan ja vetämällä suoraan ulos.
  - B) Löysää kiinnitysruuvit (4)
  - C) Nosta ohjauksyksikkö / sähkökeskuksen kansi (5) pois varaajasta. HUOM.! Varmista, että johtoja ei ole kuormitettu/venytetty, sillä tämä voi vaurioittaa kytkentäpisteitä ja johtoja.
- **Lämpötila-anturin vaihtaminen 200 I:**
  - A) Irrota anturin kansi (6) vapauttamalla salpa (7).
  - B) Irrota ohjauksyksikkö lämpötila-anturista puristamalla pistokkeen salpaa ja vetämällä pistoke ulos anturin liittimestä (8).



C) Pura vanha lämpötila-anturi (9) liu'uttamalla anturia hieman ylös ja ulos alakiinnikkeestä (10). Tämän jälkeen anturi taivutetaan ylös ja vedetään ulos sähkörasiasta (11).

D) Uusi lämpötila-anturi asetetaan anturin uraan (11) ja työnnetään alas alakiinnikkeeseen (10). Johto ohjausyksiköstä kytketään lämpötila-anturin (8) liittimeen.

E) Anturin suojus (6) asetetaan takaisin paikalleen.

F) Ohjausyksikkö / sähkökeskuksen kansi asennetaan kiinnittämällä ruuvit (4). Aseta SV-kansi (2) takaisin paikalleen.

G) Avaa tuotteen vedensyöttö ja kytke virtalähde päälle.

#### • **Lämpötila-anturin vaihto 300 l.:**

300 l. on varustettu lämpötila-anturin kiskolla ja jatkojohdolla (13) sekä lisälämpötila-anturilla (12). Ne on liitetty ohjausyksikön omalla johdolla. Liittimet ovat erilaisia, joten sekaannusta ei voi esiintyä.

*Lämpötila-anturin kiskon vaihto jatkojohdolla:*  
A) Irrota anturin kansi (6) vapauttamalla salpa (7).

B) Irrota ohjausyksikön johto jatkojohdosta puristamalla salpaa ja vetämällä pistoke ulos jatkojohdon liittimestä.

C) Pura vanha lämpötila-anturi (9) liu'uttamalla jatkojohtoa hieman ylös ja ulos alakiinnikkeestä (10). Jatkojohto taivutetaan sitten ylös ja vedetään ulos sähkörasian anturin urassa (11) yhdessä jatkojohdon kanssa. Irrota jatkojohto ja poista vanha lämpötila-anturi.

D) Uusi lämpötila-anturi asetetaan anturin uraan (11) ja jatkojohto (13) liitetään kytkemällä se lämpötila-anturin liittintään.

E) Kytke ohjausyksikön johto jatkojohtoon.

F) Anturin suojus asetetaan takaisin paikalleen.

G) Ohjausyksikkö / sähkökeskuksen kansi asennetaan kiinnittämällä ruuvit (4). Aseta SV-kansi (2) takaisin paikalleen.

H) Avaa tuotteen vedensyöttö ja kytke virtalähde päälle.

#### • **Lisälämpötila-anturin (300 l) vaihtaminen:**

A) Irrota ohjausyksikön johto puristamalla salpaa ja vetämällä pistoke ulos anturin liittimestä (12).

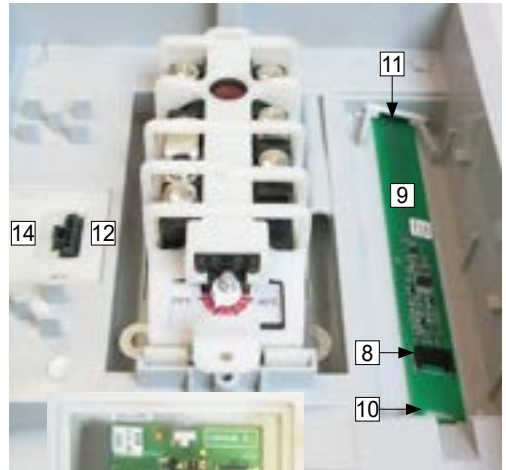
B) Irrota anturin suojus (14) asettamalla ruuvitaltta yhteen suojuksen lovista ja vapauttamalla väkänen.

C) Nosta vanha lämpötila-anturi (12) pois.

D) Aseta uusi lämpötila-anturi ja asenna anturin kansi (14). Kytke johto ohjausyksikköön.

E) Ohjausyksikkö / sähkökeskuksen kansi asennetaan kiinnittämällä ruuvit (4). Aseta SV-kansi (2) takaisin paikalleen.

F) Avaa tuotteen vedensyöttö ja kytke virtalähde päälle.



## 6. VARAAJAN VIANETSINTÄ

### 6.1 Viat ja ratkaisut

Jos tuotteessa ilmenee ongelmia käytön aikana, katso mahdolliset viat ja ratkaisut taulukosta. Jos ongelmaa ei ole taulukossa tai siitä

olla epävarmoja, ota yhteys asentajaan (ks. s. 27) tai OSO Hotwater AS:ään – katso kohta 8.1.

VIANMÄÄRITYS		
Ongelma	Mahdollinen syy	Mahdollinen ratkaisu
<b>Varoventtiilistä valuu/tippuu vettä/lattialla varaajan luona on usein vettä aamuisin</b>	Paineenalennusventtiili, vesimittari tai tiivis takaiskuventtiili vedenotossa. Vedenpaine asunnossa on liian korkea.	Asenna AX-paisuntasäiliö, joka kompensoi laajenemisen lämmityksen aikana, ja asenna paineenalennusventtiili huoneiston vedenpaineen pitämiseksi tasaisena. Paineenalennusventtiili säädetään paisuntasäiliön esipaineen mukaan. Ota yhteys valtuutettuun asentajaan.
	Varoventtiili on kulunut tai kalvon ja venttiilistukan välissä on hiukkasia likaisen veden vuoksi.	Yritä huuhdella varoventtiili vedellä. Avaa venttiili noin 1 minuutiksi. Katso kohta 5.2. Jos venttiili vuotaa edelleen, se on vaihdettava. Ota yhteys valtuutettuun asentajaan.
	Vuoto lämmityselementissä.	Varmista: a) katkaisemalla virransyöttö, b) sulkemalla sähkökansit, c) tarkistamalla silmä määräisesti, tuleeko vuoto lämmityselementistä. Tässä tapauksessa: vaihda tiiviste / lämmityselementti. Ota yhteys valtuutettuun asentajaan.
<b>Sekoitusventtiilin säätöpyörästä tippuu vettä</b>	Toissijainen tiiviste on jälkikiristettävä	Kiristä toissijaisen tiivisteän mutteri, ks. kohta 5.2
<b>Ei lämmintä vettä</b>	Virransyöttö on katkennut.	Varmista, että sulake on päällä / pistotulppa on pistorasiassa / vikavirtakytkin ei ole lauennut.
	Termostaatti on lauennut.	Paina turvatermostaatin "RESET"-painiketta, ks. "Käyttöohje".
	Lämmityselementti on viallinen.	Vaihda lämmityselementti. Ota yhteys valtuutettuun asentajaan.
	Vuoto lämminvesiputkissa	Varmista: a) sulkemalla sekoitusventtiili, b) odottamalla 2-3 tuntia, c) tunnustelemalla sekoitusventtiiliä, onko se lämmin. Siinä tapauksessa lämminvesiputkessa tai muualla on vuoto. Ota yhteys valtuutettuun asentajaan.
<b>Ei riittävästi lämmintä vettä</b>	Suuri kulutus huoneistossa.	Vaihda suurempaan OSO-lämminvesivaraajaan. Ota yhteys valtuutettuun asentajaan.
<b>Lämpötila ei ole riittävän korkea</b>	Sekoitusventtiili on asetettu liian alhaiselle lämpötilalle.	Sääädä sekoitusventtiin lämpötila korkeammaksi, ks. "Käyttöohje".
	Ylivuoto kylmävesihanasta lämminvesihanahan.	Ota yhteys valtuutettuun asentajaan.
<b>Sulake/vikavirtakytkin laukeaa toistuvasti</b>	Mahdollinen vika varaajan sähkölaitteistossa.	Tarkista: a) katkaisemalla virransyöttö, b) avaamalla sähkökeskuksen kansit, c) tarkistamalla sähkökeskuksen silmä määräisesti ongelmien varalta. Ota tässä tapauksessa yhteys valtuutettuun sähköasentajaan tarkastusta varten. Asenna sähkökeskuksen kansit.
<b>Pitkä aika, ennen kuin vedenotopisteeseen tulee lämmintä vettä</b>	Pitkä putki varaajasta vedenotopisteeseen.	Asenna kierrätysjohto tai lämmityskaapeli LV-putkeen. Vaihtoehtoisesti asenna jälkilämmitin vedenotopisteeseen. Ota yhteys valtuutettuun asentajaan.
<b>Isku putkistossa, kun lämminvesihana suljetaan</b>	Suuri paineenlisäys, kun hana suljetaan nopeasti.	Täysin normaalia. Asenna AX-paisuntasäiliö, jos tämä koetaan haitaksi. Ota yhteys valtuutettuun asentajaan.

Vianetsintä Charge-älyohjaukselle, ks. kohta 5.4.



## 7. CHARGEN KÄYTTÖEHDOT

Palvelun, lämmönvesisäiliön optimointisovelluksen, ("Palvelu"), toimittaa OSO Energy AS, org.nro 925 156 663, Industriveien 1, 3300 Hokksund ("OSO").

Käyttöehdot ("Ehdot") koskevat luonnollista henkilöä ("sinä/sinua"), joka käyttää Palvelua.

### TIETOJA PALVELUSTA

Palvelu on optimointipalvelu OSO-lämmönvesisäiliöille ja niihin kuuluville ohjauksiköille ("Tuote") lämpimän veden lämmittämisen optimoimiseksi kustannuksiin ja muihin tarkoituksiin liittyen. Palvelu voidaan ladata matkapuhelinsovelluksena (sovellus). Lisätietoja OSO:sta ja tuotteistamme ja palveluistamme on osoitteessa <https://osoenergy.no/>

### SOPIMUS

OSO:n ja asiakkaan välinen sopimus koostuu näistä ehdoista ja OSO:n tietosuojakäytännöstä. Sopimus koskee vain Palvelun käyttöäsi. Tuotteiden ostoa ja käyttöä koskevat ehdot noudattavat sopimustasi Tuotteen myyjän kanssa.

### PALVELUN KÄYTTÖ

Sinun on oltava 18-vuotias voidaksesi käyttää Palvelua. Käyttääkseen Palvelua Asiakkaan on tunnustauduttava sovelluksen todennusvaatimusten mukaisesti. Tämä voi olla tekstiviesti, sähköposti tai muut tiedut ratkaisut.

Palvelu on optimointipalvelu Tuotteelle, ja sitä käytetään Tuotteen veden- ja sähkönkulutuksen optimointiin. Sovellus antaa sinulle käsityksen kulutetun veden määrästä, aiemmasta käytöstä ja yleistä tietoa lämmönvesivaraajasta. Sovellus tukee sitä, että asiakkaalla voi olla useita lämmönvesivaraajia, ja niitä voidaan hallita yhdessä käyttöliittymässä. Palvelussa on toiminnallisuus, jolla voidaan optimoida veden lämmityksen kustannusten kannalta ja varmistaa laatu esimerkiksi taajuuden, lämpimän veden saatavuuden ja jännitteen suhteen. Voit tehdä tiettyjä määritysvalintoja optimointia varten. Sovellus tukee ilmoitusten saamista.

Palvelun optimaalinen käyttö ja hyödyntäminen edellyttävät, että tuote kiinnitetään, asennetaan ja sijoitetaan tuotteen käyttöohjeessa määrättyllä tavalla sille sopivaan ympäristöön. Lisäksi tuotteen ohjauksiköitä ei saa avata tai muotoa vahingoittaa.

Palveluita on käytettävä OSO:n mahdollisesti antamien ohjeiden mukaan. Palveluita ei saa käyttää Ehtojen tai lain vastaisiin tarkoituksiin tai muihin asioihin kuin Tuotteelle Olet vastuussa kaikista toimista ja toiminnosta, jotka liittyvät Palvelun käyttöön, eivätkä OSO tai alihankkijamme ole vastuussa huolimattomuudesta johtuvasta luvattomasta pääsystä Palveluun.

Et saa kopioida, jäljentää, myydä, lisensoida, levittää, muokata, purkaa tai muuten tehdä muutoksia Palveluun tai saattaa Palvelua tai sen osia muiden saataville.

Katso nykyinen käyttöooppas osoitteessa [www.osoenergy.no/brukermanual](http://www.osoenergy.no/brukermanual) saadaksesi yksityiskohtaisen kuvauksen palvelusta ja toiminnosta.

### SAATAVUUS

Jos sinulla on ongelmia Palvelun käytössä, voit ottaa yhteyttä OSO:oon sähköpostitse: [info@osoenergy.no](mailto:info@osoenergy.no) tai puhelimitse numeroon 32 25 00 00. OSO vastaa mahdollisimman pian, yleensä yhden arkipäivän kuluessa. Teknisistä, ylläpito- tai turvallisuussyistä OSO voi ryhtyä asianmukaisiin toimenpiteisiin, jotka voivat vaikuttaa Palveluun pääsyyn. OSO ilmoittaa mahdollisuuksien mukaan Palveluiden käyttökatkoista/rajotuksista. Tiedot toimitetaan OSO:n käytettävissä olevien tiedotuskanavien kautta, esimerkiksi sovelluksen tai OSO:n verkkosivujen kautta ja sillä tavalla ja siinä laajuudessa, jonka OSO katsoo taroituksenmukaiseksi.

### RAJOITETTU PÄÄSY PALVELUUN

Palvelu saattaa keskeytyä olosuhteissa, jotka eivät ole OSO:n tai alihankkijoidemme hallinnassa, mikä voi vaikuttaa Palveluiden toiminnallisuuteen ja saatavuuteen. OSO tai alihankkijamme eivät voi hallita tällaisia olosuhteita, eikä OSO voi näin ollen tulla jatkuvaan tai keskeytymätöntä pääsyä Palveluun. OSO pyrkii kuitenkin kohtuullisessa määrin poistamaan tekijöitä, jotka häiritsevät tai saattavat häiritä Palvelun toimivuutta ja saatavuutta.

OSO pidättää oikeuden keskeyttää pääsyä Palveluun milloin tahansa, jos OSO epäilee, että rikot Ehtoja tai toimit muuten tavalla, joka voi aiheuttaa menetyksiä tai vahinkoja OSO:lle, alihankkijoidemme, muille käyttäjille tai henkilöille. Olet laudollisesti vastuussa OSO:lle yleisten vahingonkorvausmääräysten mukaisessa laajuudessa.

### PALVELUN PÄÄVITETYT TOIMINNOT JA Uudet VERSIOT

Päivitetty toimintot ja Palvelun uudet versiot otetaan käyttöön Palvelussa OSO:n tarkoituksenmukaiseksi katsomassa laajuudessa. OSO pidättää oikeuden ilman ennakkoilmoitusta ja milloin tahansa muuttaa tai mukauttaa Palvelua tai Palvelun toimitustapaa.

Palvelu on käytettävissä vähintään viiden vuoden ajan asennuksen jälkeen.

Tuotteella, joihin palvelu on yhdistetty, voi olla pidempi käyttöaika kuin Palvelun toimitusajanko. Tuotteet toimivat käyttötarkoituksessaan myös ilman Palvelua.

### HENKILÖTIEDOT

OSO käsittelee seuraavia tietoja palvelun toimittamiseksi:

- Tiedot tuotteen sarjanumerosta.
- Tuotteeseen liitetystä ohjauksiköistä kerätyt tiedot tai tiedot, mukaan

- lukien sijainti (karttakoordinaatit – asennusta varten) Mittauspisteen tunnus, lämpötila, lämpimän veden määrä ja Tuotteen virtamittaukset.
- Tiedot tai data, jonka iäse syötät Palveluun.
- Palvelussa luodut tiedot tai data, kuten tilastot.

OSO voi jakaa sinua koskevia tietoja käyttäessäsi Palvelua muille toimijoille palvelun/tuotteen parantamiseksi sekä verkon tehokkaamman käytön edistämiseksi. Kattavampi ja yksityiskohtaisempi kuvaus henkilötietojesi keräämisestä ja käsittelystä löytyy tietosuojakäytännöstä <https://osoenergy.no/personvern/>

### LINKIT MUILE VERKKOSIVUSTOILLE

Palvelussa saattaa olla linkkejä kolmansien osapuolten tarjoamille verkkosivustoille. OSO ei hallitse kyseisiä linkitettyjä sivustoja tai niiden sisältöä eikä ole vastuussa mistään vahingoista, jotka aiheutuvat linkitettyjen sivustojen palveluiden käytöstä. Sinun tulee lukea kyseisten kolmansien osapuolten verkkosivustojen käyttöehdot ja tietosuojakäytännöt.

### IMMATERIAALIOIKEUDET

Kaikki oikeudet, mukaan lukien immateriaalioikeudet, palveluun ja tuotteeseen ovat OSO:n ja sen alihankkijoiden omaisuutta. Oikeuksia ovat muun muassa Palvelun toiminta, menetelmä, ohjelmisto ja suunnittelu. Et saa mitään immateriaalioikeuksia Palveluun tai materiaaleihin, jotka johtuvat Palvelun käytöstäsi.

### KOLMANSIEN OSAPUOLTEN SOVELLUKSET

Käyttääksesi Palvelua osia sinun on ehkä käytettävä tiettyjä kolmansien osapuolten sovelluksia. Olet vastuussa tällaisten kolmansien osapuolten sovellusten asennusten ja päivitysten suorittamisesta.

Sinun on käytettävä kolmannen osapuolen sovellusta tämän sovelluksen ehtojen mukaisesti. Jos kolmannen osapuolen sovelluksen käytöstä aiheutuu vaatimuksia OSO:lle tai alihankkijoidemme, olet vastuussa korvauksista.

OSO tai alihankkijamme eivät ole vastuussa kolmannen osapuolen sovel- luksen viosta eivätkä takaa minkään kolmannen osapuolen sovelluksen toimivuutta.

### VASTUU JA VASTUUNRAJOITUS

OSO tai alihankkijamme eivät ole vastuussa mistään voittojen menetyksestä, hyvytyksistä kolmansille osapuolille tai muista epäsuorista tai välillisistä menetyksistä. Tämä rajoitus ei koske korkeää huolimattomuutta tai tahallisuutta.

### FORCE MAJEURE

OSO ja alihankkijamme eivät ole vastuussa näiden ehtojen mukaisten velvoitteiden laiminlyönnistä tänä aikana ja siinä määrin kuin OSO tai alihankkijamme ovat estyneitä sellaisten olosuhteiden vuoksi, joihin emme voi vaikuttaa, mukaan lukien sota, sodan kaltaiset olosuhteet, työkiat, epidemiat, pandemiat, uusi tai muutettu lainsäädäntö, valtionhallinnon toimet, sähkö- tai viestintäjärjestelmien keskeytykset tai viat, tulipalot, tulvat tai muut vastaavat asiat.

### MUUTOKSET JA PALVELUN PÄÄTTYMINEN

OSO voi milloin tahansa tehdä muutoksia tai lisäyksiä näihin ehtoihin. Sinulle ilmoitetaan kaikista merkittävistä muutoksista. Kaikki muutetut ehdot ovat automaattisesti voimassa viimeistään neljän- toista (14) päivän kuluessa muutoksen julkaisemisesta Palvelussa. Käyt- tämällä Palvelua neljäntoista (14) päivän kuluessa sinun katsotaan hyväk- syneen uudet Ehdot.

Voit lopettaa Palvelun käytön milloin tahansa. Huomaa, että Palvelun poistaminen keskeyttää mobiililaitteellasi tai Palvelun käytön lopettaminen ei automaattisesti sulje Palvelua koskevaa tiliasi. Sinun on suljettava tilisi aktiivisesti sovelluksessa.

### VIESTINTÄ

Hyväksyt, että kaikki OSO:n tai alihankkijoidemme sinulle lähettämät viestit voidaan tehdä sähköisesti joko Palvelun kautta tai sähköpostitse.

### ESTO

Kesdot ovat voimassa alkaen siitä, kun rekisteröit käyttäjäprofiiliin Palvelun kautta ja kunnes olet sulkenut tilisi sovelluksessa tai kunnes OSO irtisanoo Palvelun.

### LAIN VALINTA JA TOIMIPAIKKA

Ehtoja tulkitaan ja taidennetään Norjan lainsäädännön mukaisesti. Kaikki näiden Ehtojen seurauksena syntyvät tai niihin liittyvät riidat tai Ehtojen rik- komiseen, irtisanomiseen tai päätämättömyyteen liittyvät riidat ratkaistaan neuvottelemalla. Jos neuvottelu ei etene, voit kulluttajana yhteyttä kulluttajaviranomaiseen sovitteleva varten, katso Valitukset kulluttajaviranoma- iselle – kulluttajaviranomainen.

Jos osapuolel sopivat asiasta tai olet elinkeinonharjoittaja, asia voidaan viedä suoraan yleisten tuomioistuinten käsiteltäväksi.

Jos olet kulluttaja, joka asuu toisessa EU-maassa, voit tehdä valituksen Euroopan komission verkkovälittaisen riidantarkaisufuorumia kautta: <http://ec.europa.eu/odr>

Päivitetty viimeksi: 16.03.2022. Katso usin versio osoitteesta [www.oso-energy.no](http://www.oso-energy.no).

## 8. TAKUUEHDOT JA ASIAKASPALVELU – voimassa vain Norjassa

### 1. Laajuus – Saga S<sub>2</sub> -lämmivesivaraaja

OSO Hotwater AS (jäljempänä OSO) takaa, että tuote on 5 vuoden ajan ostopäivästä lukien; i) valmistettu OSO-erittelyjen mukaan, ii) vapaa materiaali- ja valmistusvirheitä edellyttäen, että alla olevia ehtoja on noudatettu. Kaikille komponenteille annetaan 2 vuoden takuu materiaali- ja valmistusvirheitä vastaan.

OSO antaa ruostumattomalle painesäiliölle vapaaehtoisesti 10 vuoden laajennetun takuun. Laajennettu takuu koskee yksinomaan kuluttajan ostamia ja yksityiseen käyttöön asennettuja tuotteita, joita OSO tai jälleenmyyjä jakelle, jotka on alun perin ostettu OSO:lta ja jotka vaiutettu putkiasentaja on asentanut.

Kaupallisten yksiköiden ostamien tai kaupalliseen käyttöön asennettavien tuotteiden takuu määräytyy yksinomaan ostolain ja seuraavien takuehtojen mukaisesti.

### 2. Kattavuus

Jos ilmenee virhe ja reklamaatio vastaanotetaan lakisääteisen takuujan kuluessa, OSO:n on harkintansa mukaan ja lain sallimissa rajoissa; i) korjattava virhe, tai; ii) korjattava viallinen tuote uudella samanlaisella tai toiminnaltaan vastaavalla tuotteella, tai; iii) palautettava tuotteen ostohinta.

Jos ilmenee virhe ja reklamaatio vastaanotetaan lakisääteisen takuujan päätyttyä, mutta pidennetyn takuujan kuluessa, OSO toimittaa velloituksetta uuden tuotteen, joka on samanlainen tai toiminnaltaan vastaava kuin viallinen tuote. OSO ei tällaisissa tapauksissa korvaa mitään muita vaihtamiseen liittyviä kustannuksia.

Tuotteet tai komponentit, jotka vaihdetaan takuuvaatimuksen yhteydessä, siirtyvät OSO:n omaisuudeksi. Korvaava tuote tai komponentti ei johda alkuperäisen takuujan piteneeseen.

### 3. Ehdot

Tuote on sovitettu useimpien yleisten vesilaitosten vedenlaadulle. Veden tietyt ominaisuudet (ks. alla) voivat kuitenkin vaikuttaa erittäin kielteisesti (aiheuttaa korroosiot) tuotteen odotettavissa olevaan käyttöikään. Jos veden laadusta ei olla varmoja, paikallisen vesilaitoksen on pystyttävä toimittamaan tietoja tarvittavat tiedot.

Tämä takuu on voimassa vain, jos seuraavia ehtoja noudatetaan:

- Tuote on asennettu toimitettujen asennusohjeiden ja kaikkien asennusajankohtaa koskevien asetusten, määräysten, normien ja vaatimusten mukaisesti.
- Tuotetta ei ole muutettu, muunnettu, altistettu ulkoisille vaikutuksille eikä tehtäällä asennettuja tai toimitettuja osia ole poistettu.
- Tuote on kytketty julkiseen sähköverkkoon, eikä tuotteen seinä tai sen kulkuneuvo ole käytetty ulkoista virransäädintä, ellei käyttöjärjestelmä ole sitä hyväksynyt.
- Tuote on liitetty yleiseen vesijohtoverkkoon, sitä on käytetty säännöllisesti ja veden laatu on seuraavaan mukainen:  
- Kloridit < 75 mg / L\*  
- Johtavuus (EC) 25 °C:ssa < 230 µ S/cm\*  
\*Suurempien arvojen, enintään 250 mg/L, saamisiksi anodi on asennettava ennen kuin vettä lisätään tuotteeseen.
- Lämmityselementti ei ole altistunut vedelle, jonka kovuus on yli 5 °dH (90 mg/l CaCO<sub>3</sub>).
- Putkiston desinfiointi on tehty vaikuttamatta tuotteeseen. Tuote on pidettävä erillään kaikesta kemiallisesta desinfiointista.
- Tuote on ollut säännöllisessä käytössä asennuspäivästä lähtien. Jos tuotetta ei käytetä vähintään 60 päivään, se on tyhjennettävä.
- Huolto ja kunnossapito on suoritettu ammattitaitoisen henkilön toimesta toimitetussa asennusohjeessa ilmoitettujen vaatimusten ja kaikkien asianmukaisten teknisten määräysten mukaisesti. Kaikki huollon yhteydessä vaihdetut osat ovat OSO:n alkuperäisiä varosia.
- OSO on hyväksynyt kaikki takuukustannukset kirjallisesti ennen aloittamista.
- Ostokuitti ja/tai asennuksen kuittaus, vesinäyte sekä viallinen tuote on käytettävissä OSO:n pyynnöstä.

Jos edellä mainittuja ehtoja ei noudateta, tämä voi vahingoittaa tuotetta ja aiheuttaa vesivuotoja.

### 4. Rajoitukset

Takuu ei kata:

- Vikoja tai kustannuksia, jotka johtuvat virheellisestä asennuksesta tai käytöstä, huollon puutteesta, laiminlyönnistä, väärinkäytöstä, muutoksista tai korjauksista, jotka on tehty väärin tai virheitä, jotka johtuvat tuotteen muuttamisesta alkuperäisestä muodostaan.
- Mitään väillistä tai epäsuoraa menetystä, joka johtuu tuotteen iästä tai tuotteen puuttavasta toimituksesta.
- Pakkasen, ylipaineen, vlijännitteen, ei-hyväksytyin ulkoisen

virranhallinnan, kuivakiehumisen tai kloorikäsittelyn aiheuttamia vahinkoja.

- Vikoja, jotka liittyvät seisovaan veteen, jos tuote on ollut käyttämättä yhtäjaksoisesti yli 60 päivää.
- Tuotteeneseen kytkettyjä putkistoja tai laitteita.
- Kuljetusvaurioita. Kuljetusliikkeelle on ilmoitettava tällaisista vahingoista, kun tuote vastaanotetaan.
- Kustannuksia, jotka johtuvat siitä, että tuote ei ole helposti saatavilla huoltoon varten.

Tämä takuu ei millään tavalla rajoita ostajan lakisääteisiä oikeuksia.

### 5. Laajuus – Charge-ohjausyksikkö

OSO Hotwater AS (jäljempänä OSO) takaa, että tuote on 2 vuoden ajan ostopäivästä lukien; i) valmistettu OSO-erittelyjen mukaan, ii) vapaa materiaali- ja valmistusvirheitä edellyttäen, että alla olevia ehtoja on noudatettu. Kaikille komponenteille annetaan 2 vuoden takuu materiaali- ja valmistusvirheitä vastaan.

Juridisten henkilöiden ostamien tai kaupalliseen käyttöön asennettujen tuotteiden takuu määräytyy yksinomaan ostolain ja seuraavien takuehtojen mukaisesti.

### 6. Kattavuus

Jos tapahtuu virhe ja pätevä vaatimus vastaanotetaan lakisääteisen takuujan kuluessa, OSO oman harkintansa mukaan ja lain puitteissa joko

- korjaa vian tai
- vaihtaa viallisen tuotteen uuteen tuotteeseen, joka on toiminnaltaan identtinen tai vastaava, tai
- palauttaa Tuotteen ostohinnan.

Tuotteet tai komponentit, jotka vaihdetaan takuuvaatimuksen yhteydessä, siirtyvät OSO:n omaisuudeksi. Korvaava tuote tai komponentti ei johda alkuperäisen takuujan piteneeseen.

### 7. Ehdot

Tämä takuu on voimassa vain, jos seuraavia ehtoja noudatetaan:

- Tuote on asennettu toimitettujen asennusohjeiden ja kaikkien asennusajankohtaa koskevien asetusten, määräysten, normien ja vaatimusten mukaisesti.
- Tuotetta ei ole muutettu, muunnettu, altistettu ulkoisille vaikutuksille eikä tehtäällä asennettuja tai toimitettuja osia ole poistettu.
- Huolto ja kunnossapito on suoritettu ammattitaitoisen henkilön toimesta toimitetussa asennusohjeessa ilmoitettujen vaatimusten ja kaikkien asianmukaisten teknisten määräysten mukaisesti. Kaikki huollon yhteydessä vaihdetut osat ovat OSO:n alkuperäisiä varosia.
- OSO on hyväksynyt kaikki takuukustannukset kirjallisesti ennen aloittamista.
- Ostokuitti ja/tai asennuksen kuittaus sekä viallinen tuote on käytettävissä OSO:n pyynnöstä.

Jos edellä mainittuja ehtoja ei noudateta, tämä voi vahingoittaa tuotetta.

### 8. Rajoitukset

Takuu ei kata:

- Vikoja tai kustannuksia, jotka johtuvat virheellisestä asennuksesta tai käytöstä, huollon puutteesta, laiminlyönnistä, väärinkäytöstä, muutoksista tai korjauksista, jotka on tehty väärin tai virheitä, jotka johtuvat tuotteen muuttamisesta alkuperäisestä muodostaan.
- Mitään väillistä tai epäsuoraa menetystä, joka johtuu tuotteen iästä tai tuotteen puuttavasta toimituksesta.
- Tuotteeneseen liitettyjä laitteita.
- Kuljetusvaurioita. Kuljetusliikkeelle on ilmoitettava tällaisista vahingoista, kun tuote vastaanotetaan.
- Kustannuksia, jotka johtuvat siitä, että tuote ei ole helposti saatavilla huoltoon varten.

## 8.1 Asiakaspalvelu

Jos ilmenee ongelmia, joita ei pystytä ratkaisemaan tämän asennusohjeen (kohta 6.1.) vi-anetsintöoppaan avulla, ota yhteys seuraaviin:

A) Asentaja, joka toimitti tuotteen.

B) OSO Hotwater AS: Puh: +47 32 25 00 00

oso@oso.no / www.oso.no

## 9. TUOTTEEN HÄVITTÄMINEN

### 9.1 Purkaminen

1. Katkaise virransyöttö, irrota kaikki kaapelit ja johdot.
2. Sulje sisään tuleva kylmä vesi.
3. Tyhjennä varaaja vedestä – katso kohta . 5.7.
4. Irrota kaikki putkiliitännät.
5. Ohjausyksikkö: Löysää seinällä olevat ripustusruuvit.
6. Tuote voidaan nyt irrottaa.

### 9.2 Kierrättäminen

Tämä tuote on kierrätettävä ja se on toimitettava kierrätyskeskukseen. Charge-ohjausyksikkö on hävitettävä elektroniikkaromuna.

Jos tuote korvataan uudella, asentaja voi ottaa vanhan tuotteen mukaansa ja toimittaa sen kierrätettäväksi.



### 9.3 Yhteystiedot

Asentaja täyttää:

YHTEYSTIEDOT	
Asentaja (yritys):	
Yrityksen osoite:	
Yrityksen puhelinnumero:	
Yrityksen sähköpostiosoite:	
Asennuspäivä:	

## 10 VARAOSAT

### 10.1 Varaosaluettelo

NRF-nro	OSO-tuoteno	Nimitys	Tuotekuvaus:	Koko
801 1281	11000871	RG 5/4"	Elementti - 2 kW/1x230 V - 1 putki - Inc 825 - 200 litralle	Pituus 450 mm.
801 1281	11000901	RG 5/4"	Elementti - 3 kW/1x230 V - 1 putki - Inc 825 - 300 litralle	Pituus 450 mm.
801 1281	11001075	TS2	Termostaatti - 59T/66T 60-90 °C 1-vaihe	2-napainen
801 5155	11001124	Virtajohto	Kaapeli m/1 x pistoke 2,5# - 2+maa	Pituus 280 m.
801 5519	11001141	Liitäntäkaapeli	Sisäinen johdin - 2,5# , 180°C / Saga, haarukka+haarukka	Pituus 205 mm
	11012154	UXT-15	Termostaattinen sekoitusventtiili	ø15 mm liit.
801 5705	11001362	SVS	Varoventtiili - SV-385 (SVS), 9 bar, mutterilla (3)	ø22 mm puristusrengas
	11012550	Lämpötila-anturi	Integrated sensor rod,150L	
	11012551	Lämpötila-anturi	Integrated sensor rod,200L	
		Jatkokaapeli	Integrated sensor rod -lämpötila-anturin kytkentään, 300 l.	
	11011911	Ohjausyksikkö	CHARGE R3 200/150 integrated Assembly(Wi-Fi)	
	11011912	Ohjausyksikkö	CHARGE R3 300/250 integrated Assembly(Wi-Fi)	

# OSO

HOTWATER

**OSO Hotwater AS**  
Industriveien 1  
3300 Hokksund - Norway  
Puh: +47 32 25 00 00  
[oso@oso.no](mailto:oso@oso.no)  
[www.osohotwater.com](http://www.osohotwater.com)

© Tämän asennusohjeen kaikki osat on suojattu tekijänoikeuslailla eikä sitä saa jäljentää tai jakaa ilman valmistajan kirjallista suostumusta. Oikeus muutoksiin pidätetään.

# Saga Supercharged - S<sub>2</sub>S

200-300 l.

EN



SAFETY INFORMATION  
AOM INFORMATION  
INSTALLATION GUIDE  
TDS – TECHNICAL DATA SHEET

Manufactured by OSO Hotwater AS  
Industriveien 1 – 3300 Hokksund – Norway  
Tel.: +47 32 25 00 00 / E-mail: [oso@oso.no](mailto:oso@oso.no)  
[www.osohotwater.com](http://www.osohotwater.com)

11012291-02 - 12-2024

**OSO**  
HOT WATER

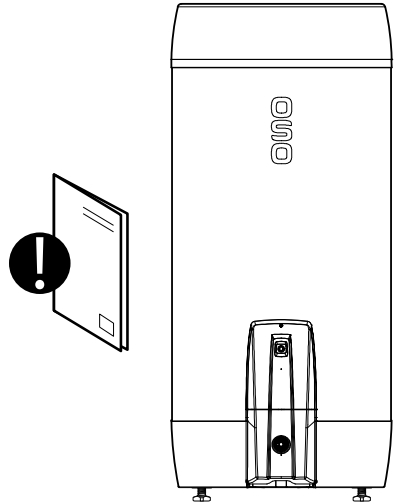
# CONTENTS

<b>1. Safety instructions</b> .....	3
1.1 General information .....	3
1.2 Safety instructions for users .....	4
1.3 Safety instructions for installers .....	4
<b>2. Product description</b> .....	5
2.1 Product identification .....	5
2.2 Intended use .....	5
2.3 CE marking .....	5
2.4 Technical data, heater .....	5
2.5 ErP data (TDS) .....	5
2.6 Technical data, Charge control unit .....	5
<b>3. Installation instructions</b> .....	6
3.1 Products covered by these instructions .....	6
3.2 Included in the delivery .....	6
3.3 Product dimensions, heater .....	6
3.4 Product description, control unit .....	6
3.5 Requirements for installation location ..	7
3.6 Pipe installation .....	8
3.8 Electrical installation .....	10
<b>4. Initial commissioning</b> .....	12
4.1 Filling with water .....	12
4.2 Turning on the power .....	12
4.3 Setting the mixer valve .....	12
4.4 Checkpoints, heater .....	12
4.5 Preparations before start-up .....	12
4.6 Checkpoints before start-up .....	12
4.7 Starting the control unit .....	12
4.8 Installing the OSO inCharge app .....	12
4.9 WiFi connection .....	13
4.10 Handover to end user .....	13
<b>5. Settings/maintenance</b> .....	14
5.1 Settings, heater .....	14
5.2 Settings, control unit .....	14
5.3 Maintenance and annual inspections ..	14
5.4 Troubleshooting .....	14
5.5 Maintenance instructions .....	15
5.6 Status table, control unit .....	15
5.7 Bypass mode .....	15
5.8 Emptying of water .....	16
5.9 Replacing the temperature sensor .....	16
<b>6. Troubleshooting, heater</b> .....	18
6.1 Faults and fixes .....	18
<b>7. Terms of Use, Charge</b> .....	19
<b>8. Warranty conditions and customer service</b> .....	20
8.1 Customer service .....	20
<b>9. Removing the product</b> .....	21
9.1 Removal .....	21
9.2 Returns scheme .....	21
9.3 Contact details, installer .....	21
<b>10. Spare parts</b> .....	21
10.1 Spare parts list .....	21

# 1. SAFETY INSTRUCTIONS

## 1.1 General information









- Read the following safety instructions carefully before installing, maintaining or adjusting the water heater.
- Personal injury or material damage may result if the product is not installed or used in the intended manner.
- Keep this manual and other relevant documents where they are accessible for future reference.
- The manufacturer assumes compliance (by the end user) with the safety, operating and maintenance instructions supplied and (by the installer) with the fitting manual and relevant standards and regulations in effect on the date of installation.






Symbols used in this manual:









	WARNING	Could cause serious injury or death
	CAUTION	Could cause minor or moderate injury or damage to property
	DO NOT	
	DO	





## 1.2 Safety instructions for users

 WARNING	
	The overflow from the safety valve must NOT be sealed or plugged.
	Do NOT cover the front of the electrical cover on the heater. The control unit must not be covered in any way.
	The product must NOT be modified or changed from its original state.
	Children must NOT play with the product or go near it without supervision.
	Any external control of the power supply to the product must be approved by OSO.
	The product shall be filled with water before the power is switched on.
	Maintenance/configuration shall only be carried out by persons over 18 years of age, with sufficient understanding.

 CAUTION	
	The product shall be placed in a dry and permanently frost-free position. The product must not be exposed to frost, over-pressure, over-voltage or chlorine treatment. See warranty conditions.
	Maintenance/configuration shall not be carried out by persons of diminished physical or mental capacity, unless they have been instructed in the correct use by someone responsible for their safety.

## 1.3 Safety instructions for installers

 WARNING	
	The overflow from the safety valve must NOT be sealed or plugged.
	Any external control of the power supply to the product must be approved by OSO.
	Any overflow pipe from the safety valve must be of approved quality and suitable size, clear, undamaged and frost-free with a fall to the drain. Overflow pipes must have a visible outlet for visual inspections.
	Permanent electrical fittings must be used for installations in domestic properties in accordance with NEK 400:2010 <i>or later</i> , as well as in the event of any changes to the property's existing electrical installations in accordance with the regulations. The supplied mains cable with plug for a wall socket can be used when installing the product <i>without</i> requiring any alteration of the home's electrical installations as installed in accordance with NEK 400:2006 <i>or earlier</i> .
	The factory-fitted mains cable is certified up to 90°C (H05V2V2-F) and can also be used for permanent installation, a strain reliever must be installed in the event of replacement.
	The product shall be filled with water before the power is switched on.
	The relevant regulations and standards, as well as this installation manual, must be followed.

 CAUTION	
	The heater must be placed in a room with a drain, in accordance with current rules and regulations. Alternatively, fit an automatic stop valve with sensor and overflow from safety valve to drain. Product liability will only apply if this is followed.
	The product shall be properly aligned vertically and horizontally, on a floor or wall suitable for the total weight of the product when in operation. See data plate.
	The heater must be installed with a clearance for servicing of 40 cm in front of the electrical cover / 10 cm above the highest point. The product must have a clearance for servicing of 40 cm in front of the front panel. The product is easily accessible for use and maintenance and must not be covered in any way.



## 2. PRODUCT DESCRIPTION

### 2.1 Product identification

Identification details for your product can be found on the rating plate affixed to the product. The rating plate contains details of the product in accordance with EN 12897:2016 and EN 60335-2-21 in addition to other useful data. See the Declaration of Conformity at [www.osohotwater.com](http://www.osohotwater.com) for more information.

OSO products are designed and manufactured in accordance with:

- Pressure vessel standard EN 12897:2016 (boiler)
- Safety standard EN 60335-2-21 (boiler)
- Safety standard IEC 60730 (Charge unit)

OSO Hotwater AS is certified for

- Quality ISO 9001
- Environment ISO 14001
- Working Environment ISO 45001

### 2.2 Intended use

The Saga Supercharged series is designed to supply homes with hot running water. The product has a built-in Charge smartcontrol for managing and reducing the boiler energy consumption.

### 2.3 CE marking



The CE mark shows that the product complies with the relevant directives. See Declaration of Conformity at [www.osohotwater.com](http://www.osohotwater.com) for more information.

The product complies with directives for:

- Low voltage LVD 2014/35/EU
- Radio equipment directive RED 2014/53/EU
- Pressurised equipment directive PED 2014/68/EU
- RoHS Directive: RoHS 2011/65/EU

Any safety valve(s) used shall be CE-marked and comply with the PED 2014/68/EU.

#### 2.3.1 External management

- Wi-Fi 2.4 GHz b/g/n
- Bluetooth 4.3

### 2.4 Technical data, boiler

OSO product no.	Product code:	Capacity persons	Weight kg.	Dia. x Height mm.	Freight vol. m <sup>3</sup>	Volume L	Volume 40°C water	Heat loss W
11011646	S <sub>2</sub> S 200 - 2 kW / 1x230V	4.5	36	Ø595x1310	0.48	190	342	55
11011647	S <sub>2</sub> S 300 - 2.8 kW / 1x230V	5.5	45	Ø595x1780	0.64	281	490	68
Heat loss tested acc. to standard EN 12897:2016		The products are classified as IP21.						

### 2.5 ErP data - Technical Data Sheet

Brand	OSO product no.	Model name	SCF %	Thermostat setting °C*	Energy eff. %*	AEC kWh/year*	ErP Rating	ErP profile
OSO Hotwater AS	11011646	S <sub>2</sub> S 200	-	75	38	4 172	C	XL
OSO Hotwater AS	11011647	S <sub>2</sub> S 300	12	75	37	4 158	C	XL
Regulation: 2017/1369/EU - Regulation: EU 812/2013			Directive: 2009/125/EC - Regulation: EU 814/2013					

\*Charge smart management.

### 2.6 Technical data, Charge R3 control unit

Data	Description
Type	Integrated (1.C Action - IEC 60730-2-9) - intended for indoor use only
Power supply	230V - 50Hz rated
Maximum load	3000 W (max. 16A )
Ambient temperature	0-40°C (max.)
Impulse voltage	2500 V
Degree of contamination	2
IP class	IP 44

### 3. INSTALLATION INSTRUCTIONS

#### 3.1 Products covered by these instruction

Saga Supercharged S<sub>2</sub>S 200-300

#### 3.2 Included in the delivery

Ref no.	Number of	Description
1	1	Top cover (factory-fitted)
2	1	Mixer valve (factory-fitted)
3	1	Charge temperature sensor (factory-fitted)
4	1	Water heater
5	1	Installation manual (this document)
6	1	Charge control unit (factory-fitted)
7	1	Thermostat (factory-fitted)
8	1	Heating element (factory-fitted)
9	1	Safety valve (factory-fitted)
10	3	Feet (factory-fitted)

#### 3.3 Product dimensions, heater

All dimensions in mm.

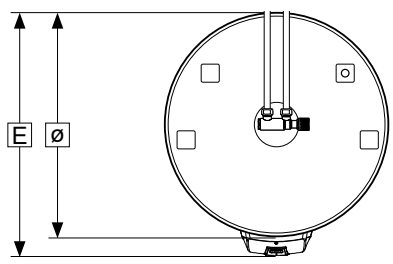
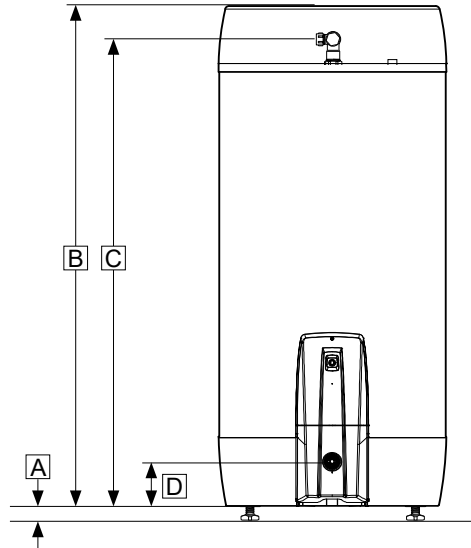
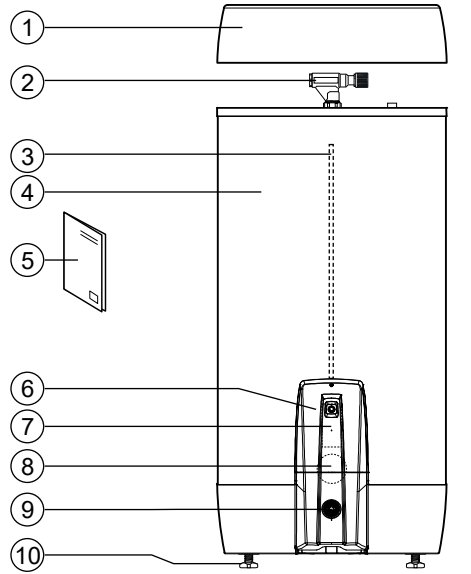
Product	A	B	C	D	E	∅
200	0-40	1310	1205	125	643	595
300	0-40	1780	1675	125	643	595

Tolerance +/- 5 mm (not dimension A).

#### 3.4 Product description, Charge control unit

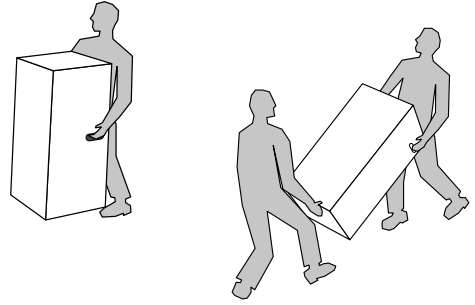
The control unit (7) is integrated into the junction box of the product and controls the heating element of the heater using hybrid relays. Based on temperature readings, consumption and varying electricity prices, the product will create a plan to heat water for the anticipated consumption in the most cost-efficient manner possible. The product communicates with the OSO Energy cloud solution via WiFi.

OSO Charge syncs continuously with Norpool and will also take into account variations in the power grid in order to optimise the heating times of the heater.



### 3.4.1 Delivery

The product shall be transported carefully as shown, with packaging. Use the handles in the box.

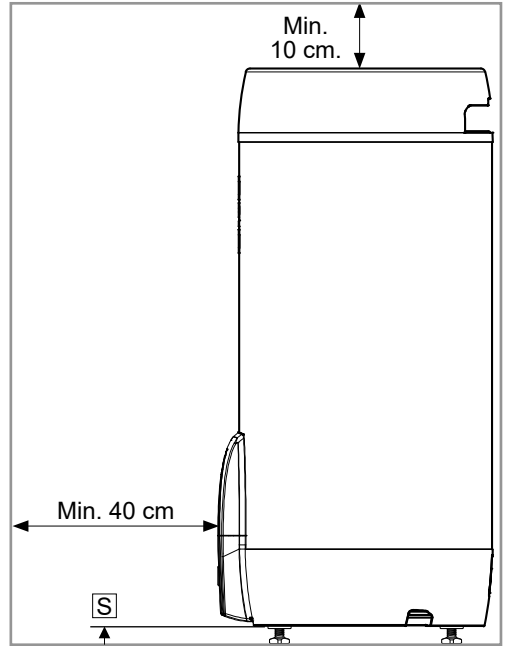


#### ⚠ CAUTION

Valves, connectors, cables etc. shall not be used to lift the product, as this could cause malfunctions.

### 3.4.2 Unpacking and positioning of product

1. Open the packaging and remove the protective plastic from the product.
2. The product is equipped with three factory-fitted adjustable feet (8), adjustable from 0-40 mm. Place the product carefully on its back, preferably on the cardboard packaging to avoid cosmetic damage.
3. Unscrew the adjustable feet at least 15 mm. from the bottom of the product (S)
4. Raise the product onto its feet, making sure that the feet are not exposed to oblique loads while the product is raised.
5. Place the product in a suitable place in the home, adjust the feet individually until the product stands firm and stable in plumb and level.
6. Follow the requirements according to section 3.5.



### 3.5 Requirements for installation location and positioning

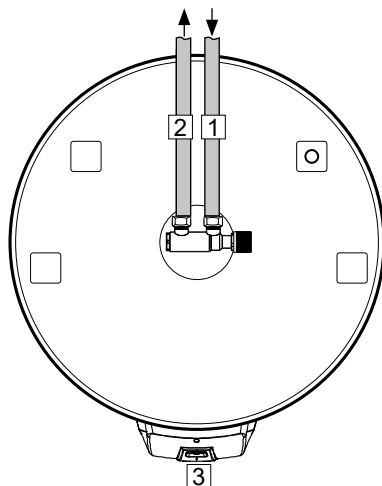
#### ⚠ CAUTION

❗	The heater must be placed in a room with a drain, in accordance with current rules and regulations. Alternatively, fit an automatic stop valve with sensor and overflow from safety valve to drain. Product liability will only apply if this is followed.
❗	The product shall be placed in a dry and permanently frost-free position.
❗	The product shall be placed on a floor or wall suitable for the total weight of the product when in operation. See data plate.
❗	The heater must be installed with a clearance for servicing of 40 cm in front of the junction box / 10 cm above the highest point.
❗	The product shall be easily accessible in the home for servicing and maintenance.
⊘	The Charge control unit and junction box must not be covered in any way.

### 3.6 Pipe installation

The product is designed to be permanently connected to the mains water supply. Approved pipes of the correct size shall be used for installation. The relevant standards and regulations must be followed.

No.	Connections	Dimension
1	COLD WATER in	15 mm ring clamp
2	HOT WATER out	15 mm ring clamp
3	Overflow from safety valve	Thr. 3/4" F

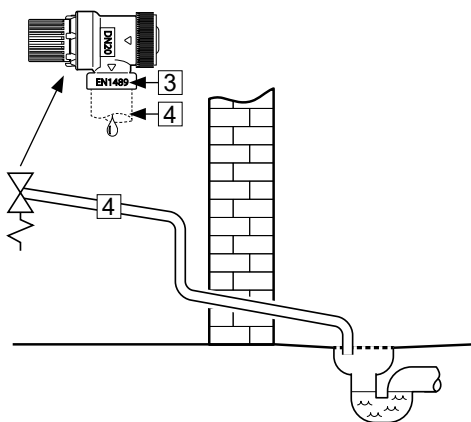


#### 3.6.1 Incoming water pressure

The efficiency of the product depends on the incoming cold water pressure. The water pressure shall be min. 2 bar and max. 4.5 bar throughout the day. Excessive water pressure can be adjusted by installing a pressure reduction valve.

#### 3.6.2 Fitting cold and hot water pipes (CW+HW) and overflow pipes

- A) Turn the mixer valve to the desired position.
  - Tightening the ring clamp onto the heater (see 3.5.4)
- B) CW and HW of a suitable size shall be run to the mixer valve and tightened (see 3.5.4)
- C) Any overflow pipe (4) of approved quality and suitable dimension must be routed to the safety valve;
  - Connected to waste 3/4" internal thread.
  - Uninterruptable, visually accessible and frost-free with a fall to the drain. Overflow pipes must have a visible outlet for visual inspection.



#### 3.6.3 Torque settings

Component	Torque
Ring clamp connection to CW/HW (ø15)	40 Nm (+/- 3)
Ring clamp connection to heater (ø22)	60 Nm (+/- 5)

### 3.6.4 Fitting instructions

#### ⚠ WARNING

❗	The product shall be filled with water before the power is switched on.
❗	Any overflow pipe from the safety valve must be of approved quality and suitable size, uninterrupted, undamaged and frost-free with a fall to the drain. Overflow pipes must have a visible outlet for visual inspections.

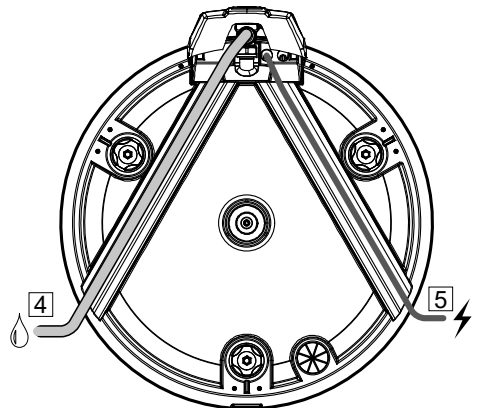
#### ⚠ CAUTION

❗	The heater must be placed in a room with a drain, in accordance with current rules and regulations. Alternatively, fit an automatic stop valve with sensor and overflow from safety valve to drain. Product liability will only apply if this is followed.
❗	The product shall be properly aligned vertically and horizontally, on a floor or wall suitable for the total weight of the product when in operation. See rating plate.
❗	The product must be installed with clearance for servicing of 40 cm in front of the junction box/10 cm above the highest point.

### 3.6.5 Fitting recommendations

#### RECOMMENDATION

-	Allow clearance to the floor. Screw the feet out a minimum of 15 mm from the bottom of the product.
-	Any overflow pipe from the safety valve to the drain (4) and the power supply cable from the control unit (5) shall be hidden under the channels in the bottom of the product.
-	If a blanked non-return valve is fitted in the home, a reduction valve and expansion vessel shall be fitted (to stop dripping from the safety valve).
-	If the maximum water pressure exceeds 4.5 bar in a 24-hour period, a reduction valve and expansion vessel shall be fitted.
-	For installation in rooms that do not conform to the wetroom standard, a watertight drip tray with overflow pipe of $\geq 18$ mm inside diameter shall be fitted under the product, in addition to an automatic stop cock with a sensor. This will prevent potential material damage.



### 3.8 Electrical installation

#### ⚠ WARNING

❗	The water heater shall be filled with water before the power is switched on, otherwise the warranty will be void.
❗	Fixed electrical fittings must be used for installations in domestic properties in accordance with NEK 400:2010 or later, as well as in the event of any changes to the property's existing electrical installations in accordance with the regulations. The supplied mains cable with plug for a wall socket can be used when installing the product without requiring any alteration of the home's electrical installations as installed in accordance with NEK 400:2006 or earlier. Permanent electric fittings must be installed by an authorised electrician.
❗	In the event that the cable is damaged, the cable must be replaced by a suitable cable with the correct specification.
❗	Electrical cables must be installed in such a way that they are not exposed to damaging mechanical, thermal or chemical impact. Strain relievers must be used. All damaged cables must be replaced.

#### 3.8.1 Electrical connection

Mains cables for the control unit and heater will be fully connected at the factory and supplied with a supply cable with a plug for standard wall sockets. Internal connection from the control unit to the heater is performed as follows:

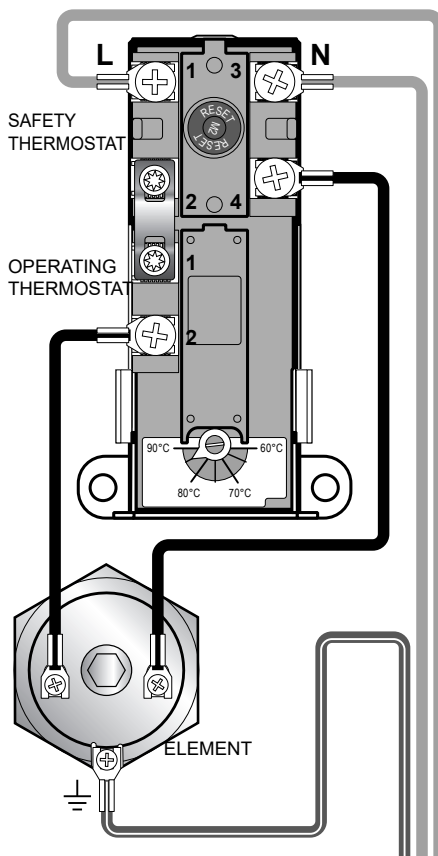
- Phase wire (L) is connected to point "1" on the safety thermostat.
- Neutral wire (N) is connected to point "3" on the safety thermostat.
- Yellow wire with green stripe (⊕) – Earth – is connected to the terminal for the heating element (hexagonal brass).
- Internal wires from the element to the thermostat are connected to point "4" on the safety thermostat and point "2" on the operating thermostat respectively. See illustration.

All connection points must be tightened using torque in accordance with table 3.8.2.

Fixed electrical fittings must be used for installations in domestic properties in accordance with NEK 400:2010 or later, as well as in the event of any changes to the property's existing electrical installations in accordance with the regulations. The supplied mains cable with plug for a wall socket can be used when installing the product without requiring any alteration of the home's electrical installations as installed in accordance with NEK 400:2006 or earlier. Any fixed electric fittings must be installed by an authorised electrician. The relevant regulations and standards, as well as this installation manual, must be followed.

#### 3.8.2 Torque settings

Component	Torque
G1.1/4" M - heating element	60 Nm (+/- 5)
Thermostat screws	2 Nm (+/- 0.1)
Screws on the element head	2 Nm (+/- 0.1)



#### ⚠ WARNING

Constant voltage present in the junction box. Before any electrical work is done, the power supply must be disconnected and secured against activation while the work is in progress. With a permanently connected heater, the qualification requirements for electrical work (FEK) must be followed.

### 3.8.3 Fitting instructions

#### ⚠ WARNING

❗	Any external control of the power supply to the product must be approved by OSO.
❗	The product shall be filled with water before the power is switched on.
❗	Fixed electrical fittings must be used for installation in domestic properties in accordance with NEK 400:2010 <i>or later</i> , as well as in the event of any changes to the property's existing electrical installations in accordance with the regulations. The supplied mains cable with plug for a wall socket can be used when installing the product <i>without</i> requiring any alteration of the home's electrical installations as installed in accordance with NEK 400:2006 <i>or earlier</i> .
❗	The factory-fitted mains cable is certified up to 90°C (H05V2V2-F) and can also be used for permanent installation. The strain reliever must be reinstalled in the event that the cable is replaced.

#### ⚠ CAUTION

❗	The heater must be installed with a clearance for servicing of 40 cm in front of the junction box / 10 cm above the highest point.
❗	In case of damage to the mains cable, it shall be replaced with a specially adapted mains cable from the manufacturer.

### 3.8.4 Fitting recommendation

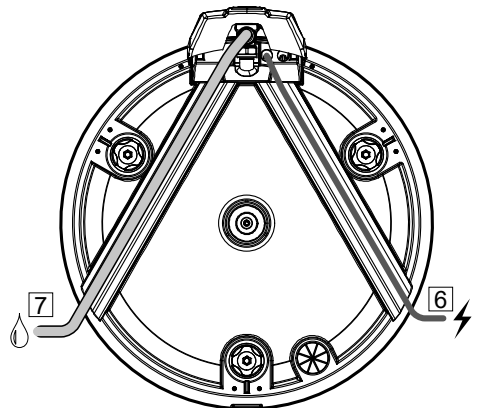
#### RECOMMENDATION

-	The mains supply cable for the Charge control unit (6) shall be concealed in one of the channels at the bottom of the product.
-	Any overflow pipe (7) from the safety valve can be concealed in one of the channels at the bottom of the product.
-	An authorised electrician must dimension the supply cable and fuse in accordance with the current laws and regulations for the installation.

#### ❗ DO

The heater must be filled with water before the power is switched on, otherwise the warranty will be void.

Check that the mixing valve on the heater has been configured correctly, see Section 4.3.



## 4. INITIAL COMMISSIONING

### WARNING

The heater must be filled with water before the power is switched on.

#### 4.1 Filling with water

First check that all pipes are connected correctly. Then proceed as follows:

- Open a hot tap – leave it open
- Turn the adjustable knob on the mixer valve all the way to “+”.
- Open the cold water supply to the product.

Check that the water from the open hot water tap is flowing freely, without any air locks.

- Close the hot tap.

#### 4.2 Turning on the power

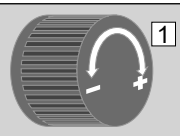
When the heater has been filled with water, the power can be switched on.

Follow the start-up instructions for Charge smart management, see Sections 4.5 - 4.7.

#### 4.3 Setting the mixer valve

The outgoing hot water temperature from the product to the taps in the home can be adjusted with the knob on the thermostatic UXT mixer valve. Adjusting the mixer valve does not affect the temperature of the hot water in the product. To adjust the tap temperature:

- Turn the adjustable knob (1) all the way to “-” (minus)
- Then turn the knob towards “+” to the desired temperature in accordance with the table.

Turns	Temperature	
1,5	Approx. 70°C	
2,5	Approx. 60°C	
3,5	Approx. 50°C	
4,5	Approx. 40°C	

#### 4.4 Checkpoints, heater

- Check that all pipe connections to/from the product are tightened and not leaking.
- Check that the power supply to the product is not at risk of exposure to mechanical, thermal or chemical damage, including the effect of non-approved power control
- Check that any overflow pipe from the safety valve is clear and frost-free with a fall to the drain.  
Overflow pipes must have a visible outlet for visual inspections.
- Check that the product is in a stable position both vertically and horizontally.

### WARNING

The control unit must not be covered in any way.

#### 4.5 Preparations before start-up

After installation, the power supply to the water heater will be controlled by the Charge control unit. The control unit is operated using the button at the front (2) and a mobile application. We recommend downloading the app before the system is prepared for operation, see Section 4.8.

#### 4.6 Checkpoints before start-up

- Check that wires are not exposed to mechanical, thermal or chemical impact.
- Check that the control unit is secured to the wall and easily accessible.

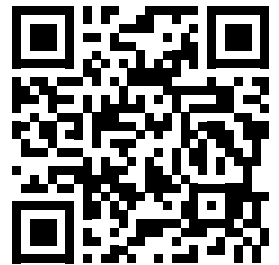
#### 4.7 Installing the OSO inCharge app

OSO inCharge is a mobile application that provides insight into consumption patterns and optimisation possibilities for the water heater. You can download and install the OSO

Google Play Store >



Apple AppStore >



inCharge app from the Apple AppStore or Google Play Store. You can also scan the QR codes displayed.

*Login:* At initial start-up, the user needs to create an account with a username and



password (unless they already have an account). Follow the instructions presented in the app.

#### 4.8 WiFi connection

1. Launch the OSO inCharge app. Create account.
2. Press down the control unit button (2) for at least one second to start connecting to the home WiFi.

The turquoise light on the button will flash rapidly and the unit will now be in configuration mode. Follow the instructions in the app to complete the WiFi connection.

When the configuration has been completed, the control unit will automatically return to normal operating mode. This is indicated by a continuous turquoise light in the button (2).

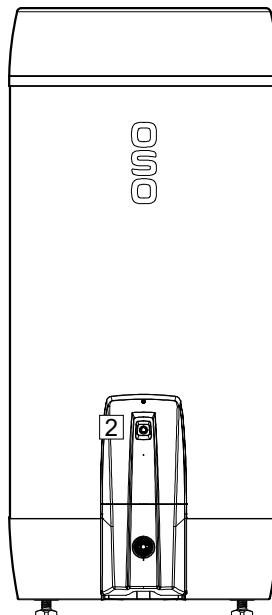
If you do not update the configuration from the app after placing the control unit in configuration mode, the unit will automatically return to normal operating mode after three minutes.

For further information about the control unit status, see Section 5.6.

#### 4.9 Handover to end user

<b>⚠ THE INSTALLER MUST:</b>
Brief the end-user on safety and maintenance instructions.
Brief the end-user on the use of the product.
Brief the end-user on settings and emptying of the heater.
Enter their contact details on page 23.
Hand this manual over to the end-user.

<b>⊘ DO NOT</b>
The Charge control unit must NOT be opened. The warranty will be void if the unit is opened.



## 5. SETTINGS/MAINTENANCE

### 5.1 Settings, heater

#### 5.1.1 Thermostat settings

The product thermostat has been preconfigured to 85°C and *shall not* be adjusted. The power supply for the product is managed via the Charge control unit.

#### 5.1.2 Resetting the safety thermostat

The safety thermostat on the product cuts out when there is a risk of overheating. This is reset by removing the cover (1) and pressing the red 'RESET' button (2). Removing the electrical cover:

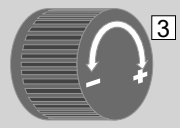
- A) Disconnect the power supply. Remove the safety valve cover (8) by grabbing the bottom and pulling it straight out.
- B) Loosen the screws (9) and remove the control unit and electrical cover. Make sure that the covers are reinstalled correctly before turning the power supply on again.

If the thermostat cuts out repeatedly, contact the installer.

#### 5.1.3 Setting the mixer valve

The outgoing hot water temperature from the product to the taps in the home can be adjusted with the knob on the UXT mixer valve. To adjust the temperature:

- A) Turn the adjustable knob (3) all the way to “-” (minus).
- B) Then turn the knob towards “+” to the desired temperature:

Turns	Temperature	
1,5	Approx. 70°C	
2,5	Approx. 60°C	
3,5	Approx. 50°C	
4,5	Approx. 40°C	

#### 5.1.4 Adjusting the feet

The product is equipped with three factory-fitted feet (4), adjustable from 0-40 mm. Screw the feet out a minimum of 15 mm from the bottom of the product. Adjust the feet individually until the product is in a stable position both vertically and horizontally.

#### 5.1.5 Annual inspections

Annual inspections must be performed only by persons over 18 years of age with sufficient expertise. Inspect the heater in accordance with Section 4.4. Inspect valves in accordance with Section 5.5.

### 5.2 Settings, control unit

The control unit is managed by the OSO inCharge app. Download the app and follow the instructions. See Sections 4.8 and 4.9.

### 5.3 Maintenance and annual inspections

The control unit must be subjected to annual inspec-

tions in the same way as other electrical equipment. Check that the control unit is not covered in any way and that cables are not at risk of being exposed to mechanical, thermal or chemical impact.

Water heaters and pipe connections must be inspected annually, see Sections 5.1.5 and 5.5.

Maintenance must only be carried out by persons over 18 years of age with sufficient expertise.

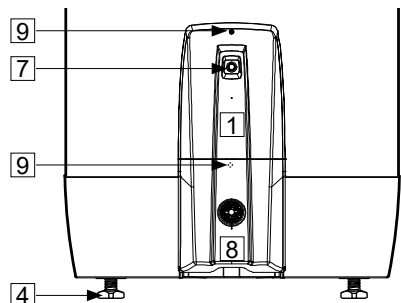
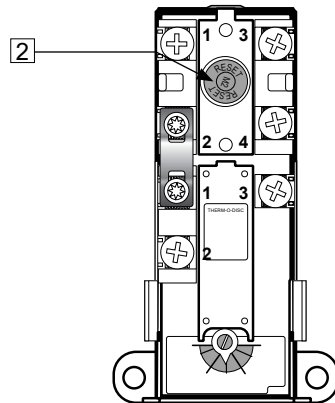
### 5.4 Troubleshooting

If problems arise when the control unit is in use, check for possible faults and fixes in table 5.6.

If the problem does not appear in the table or you are unsure what is wrong, contact the installer (see contact details in Section 9.3) or OSO Hotwater AS - see contact details on the back of this manual.

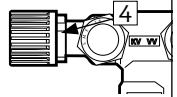
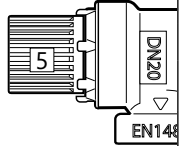
#### WARNING

Constant voltage present in the junction box. Before any electrical work is done, the power supply must be disconnected and secured against activation while the work is in progress. With a permanently connected heater, the qualification requirements for electrical work (FEK) must be followed.



## 5.5 Maintenance instructions

MAINTENANCE INSTRUCTIONS	
❗	Maintenance shall be carried out by persons over 18 years of age, with sufficient understanding.
❗	Annual inspection of safety valve:
-	Open the valve for 1 minute by turning the knob (5) approx. 90 degrees to the open position.
-	Visually check that the water is flowing freely to the drain.
-	YES = OK. Close the valve by turning the knob (5) a further 90 degrees to the closed position.
-	NO = NOT OK. Disconnect power supply / shut off water supply. Contact installer.
❗	UX mixer valve - re-tighten secondary seal if needed:
-	In the event of water droplets at the knob on the UX mixer valve, tighten the nut (6).



## 5.6 Status table

CONTROL UNIT STATUS		
Button (7) light pattern	LED colour	Description
<b>ON (50ms) / OFF (950ms)</b> - - - - -	Turquoise	Initialising WiFi connection
<b>ON (700ms) / OFF (700ms)</b> - - - - -	Turquoise	Connected to internet via WiFi, connecting to IoT hub
<b>ON</b> _____	Turquoise	Connected to IoT via WiFi
<b>ON (30ms) / OFF (60ms)</b> - - - - -	Blue	Preparing to activate Bluetooth
<b>ON (700ms) / OFF (700ms)</b> - - - - -	Blue	Bluetooth discoverable (ready to pair)
<b>ON</b> _____	Blue	Bluetooth connected
<b>ON</b> _____	Red	Bypass mode enabled

## 5.7 Bypass mode

In the event of a fault in the control unit that causes the hot water heater not to heat, the OSO Charge control unit can be placed in bypass mode. This means that the heater will not use Charge smart features and will behave like a standard heater. This is done by depressing the control unit button for 10-15 seconds until the LED in the button turns red.

## 5.8 Emptying of water

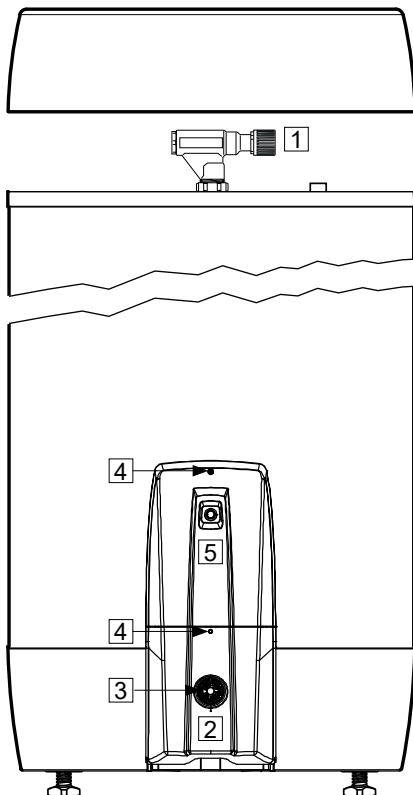
### ⚠ WARNING

The water temperature in the heater is 75°C and could cause scalding. Before emptying, a hot tap shall be opened to the max. pressure/temperature for min. 3 minutes.

- Disconnect the power supply.
- Shut off incoming cold water supply.
- Open a hot tap to the maximum and leave open (prevents vacuum).
- Open the mixer valve (1) all the way to '+', see Section 5.1.3.
- Remove the safety valve cover (2) by grabbing the bottom and pulling the cover out.
- Twist the knob on the safety valve (3) approx. 90 degrees clockwise to the open position. The product will empty.

After emptying, close the safety valve by turning the knob (3) further clockwise. Close all open taps. Adjust the mixer valve to its original setting. Refit the safety valve cover (2).

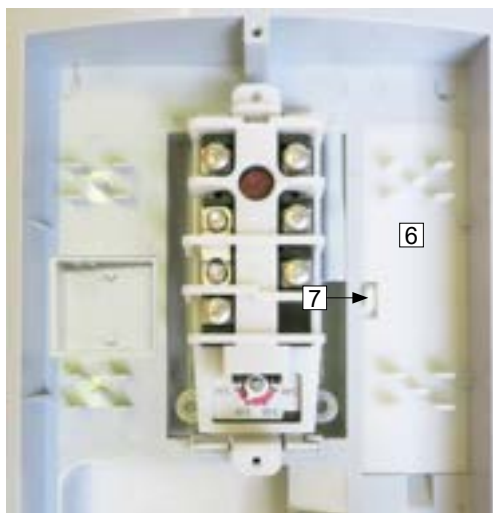
*If the tank needs to be emptied more quickly, the safety valve can be removed by unscrewing the clamp ring connector to the waste pipe. When refitting, the ring clamp connection to the heater shall be tightened to 60 Nm torque (+/-5).*



## 5.9 Replacing the temperature sensor

The temperature sensor in the control unit is factory-fitted and connected to the control unit. If the temp. sensor needs to be replaced:

- Disconnect the power supply to the product and make sure that the power cannot be turned on while work is ongoing.
- Close the cold water supply to the product.
- Remove the Charge control unit/electrical cover (5):
  - A) Remove the safety valve cover (2) by grabbing the bottom and pulling it straight out.
  - B) Loosen the fixing screws (4)
  - C) Lift the control unit/electrical cover (5) off the heater. NOTE: Make sure that wires are not loaded/stretched, as this could damage connection points and wires.
- **Replacing the temperature sensor, 200 l.:**
  - A) Remove the sensor cover (6) by loosening the locking hatch (7).
  - B) Disconnect the control unit from the



temperature sensor by pushing down the plug's locking hatch and pulling the plug out of the sensor connector (8).

C) Remove the old temperature sensor (9) by pushing the sensor up slightly and out of the bottom attachment (10). The sensor must then be bent upwards and pulled out using the sensor groove (11) in the junction box.

D) Insert the new temperature sensor using the sensor groove (11) and push it all the way down into the bottom attachment (10). Plug the wire from the control unit into the connector on the temperature sensor (8).

E) Reinstall the sensor cover (6).

F) Reinstall the control unit/electrical cover by tightening the screws (4). Refit the safety valve cover (2).

G) Open the water supply to the product and turn the power supply back on.

• **Replacing the temperature sensor, 300 l.:**

300 l. is equipped with a temperature sensor rail with an extension cable (13) and an additional temperature sensor in the junction box (12). These are connected using separate cables from the control unit. The connectors are different so that no confusion can occur.

*Replacing temperature sensor rails with extension cable:*

A) Remove the sensor cover (6) by loosening the locking hatch (7).

B) Disconnect the control unit cable from the extension cable by pressing down the locking hatch and pulling the plug out of the connector on the extension cable.

C) Remove the old temperature sensor (9) by pushing the extension cable up slightly and out of the bottom attachment (10). Bend the extension cable upwards and pull it out through the sensor groove (11) in the junction box together with the extension cable. Disconnect the extension cable and remove the old temperature sensor.

D) Insert the new temperature sensor into the sensor groove (11) and connect the extension cable (13) by plugging it into the connector on the temperature sensor.

E) The cable from the control unit must be plugged into the extension cable.

F) Reinstall the sensor cover.

G) Reinstall the control unit/electrical cover by tightening the screws (4). Refit the safety valve

cover (2).

H) Open the water supply to the product and turn the power supply back on.

**Replacing the additional temperature sensor (300 l.):**

A) Disconnect the cable from the control unit by pressing down the locking hatch and pulling the plug out of the connector on the sensor (12).

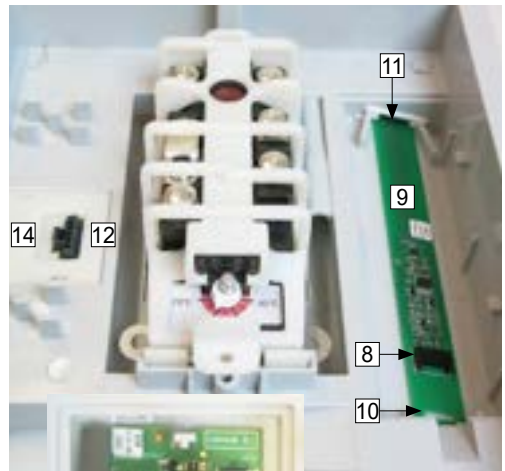
• B) Remove the sensor cover (14) by pushing a screwdriver down into one of the grooves on the cover to loosen the catch.

C) Lift the old temperature sensor (12) out.

D) Insert the new temperature sensor and install the sensor cover (14). Plug the cable into the control unit.

E) Reinstall the control unit/electrical cover by tightening the screws (4). Refit the safety valve cover (2).

F) Open the water supply to the product and turn the power supply back on.



## 6. TROUBLESHOOTING, HEATER

### 6.1 Faults and fixes

If problems arise when the product is in use, check for possible faults and fixes in the table. If the problem does not appear in the trou-

bleshooting table or you are unsure what is wrong, contact the installer (see page 27) or OSO Hotwater AS - see Section 8.1.

TROUBLESHOOTING		
Problem	Possible cause of fault	Possible solution
<b>There is leakage/dripping from the safety valve/there is often water on the floor by the heater in the morning</b>	Pressure reduction valve, water meter or blocked non-return valve on the water intake.  Water pressure into the home is too high.	Fit AX expansion vessel with absorbs expansion during heating, and fit pressure reduction valve for stable water pressure inside the home. The pressure reduction valve is adjusted in according to the pressure in the expansion vessel. Contact authorised installer.
	The safety valve is worn or there are particles stuck between the membrane and the valve seat because the water is dirty	Try to flush with water through the safety valve. Open valve for approx. 1 minute. See Section 5.2. If the valve still leaks, it must be replaced. Contact authorised installer.
	Leak from heating element.	Verify as follows: a) cut the electric supply, b) unscrew the cover, c) visually check whether there is a leak from the heating element. If so, replace the gasket/heating element. Contact authorised installer.
<b>The mixer valve knob is dripping</b>	The secondary seal must be re-tightened	Tighten the nut on the secondary seal, see Section 5.2
<b>No hot water</b>	Power supply interrupted.	Verify that the fuse is on / the plug is plugged in to the wall contact / the earth breaker has not tripped.
	Thermostat has cut out.	Press the 'RESET' button on the safety thermostat; see 'User guide'.
	Heating element is defective.	Replace heating element. Contact authorised installer.
	Leak in hot water pipe	Verify as follows: a) close the mixer valve, b) wait 2-3 hours, c) feel the mixer valve to see whether it is hot. If so, there is a leak in the hot water pipe or elsewhere. Contact authorised installer.
<b>Not enough hot water</b>	High consumption in the home.	Switch to a larger OSO water heater. Contact authorised installer.
<b>Not high enough temperature</b>	The mixer valve is set for low temperatures.	Raise the temperature on the mixer valve; see 'User guide'.
	Bleeding from cold to hot water in taps.	Contact authorised installer.
<b>Fuse/earth breaker trips repeatedly</b>	Possible fault in the heater's electrical system.	Verify as follows: a) cut the electric supply, b) unscrew the cover, c) visually check the junction box for any problems. If so, contact authorised installer to check. Fit the cover.
<b>Long time before the water reaches the tap</b>	Long stretch of pipe from water heater to tap.	Fit circulation wire or heating cable to HW pipe. Or fit an auxiliary heater by the tap. Contact authorised installer.
<b>Knocking in the pipes when the hot tap is closed</b>	Large pressure increase when the tap is closed quickly.	Completely normal. Fit AX expansion vessel if troublesome. Contact authorised installer.

Troubleshooting for Charge smartcontrol, see Section 5.4.

## 7. TERMS OF USE, CHARGE

The service, an optimisation application for hot water tanks, ("the Service"), is provided by OSO Energy AS, business registration no. 925 156 663, Industriveien 1, NO-3300 Hokksund ("OSO").

The terms of use ("the Terms") apply to the natural person ("you") using the Service.

### ABOUT THE SERVICE

The Service is an optimisation service for OSO hot water tanks with associated control units ("the Product") and is used to optimise water heating in relation to cost and other considerations. The Service can be downloaded as a mobile phone application (app). Further information about OSO and its products and services can be found at <https://osoenergy.no/>

### THE AGREEMENT

The agreement between yourself and OSO comprises these Terms and the OSO Privacy Policy. The agreement applies solely to your use of the Service. Terms and conditions of purchase and use of the Products follow from your agreement with the seller of the Product.

### USE OF THE SERVICE

You must be 18 years of age or older to access the Service. In order to use the Service, the customer must identify themselves in accordance with the applicable authentication requirements in the application. This could be SMS, e-mail or other supported solutions.

The Service is an optimisation service for the Product and shall be used to attempt to optimise the water and power consumption of the product. The app provides insight into the available volume of hot water, historical consumption data and general information about the water heater. The app supports multiple water heaters and allows the customer to manage these using a single interface. The Service includes functionality to optimise the heating of water in relation to cost, as well as maintaining quality in terms of e.g. frequency, hot water availability and voltage. You will have access to certain configuration options for optimisation. The app supports notifications.

Optimal use and benefit of the Service is subject to the Product having been mounted, installed and positioned in the manner and environment specified in the instructions for use of the Product. Moreover, the Product control unit must not have been opened or otherwise damaged or impacted.

The Service must be used in accordance with any instructions provided by OSO. The Service must not be used for purposes that contravene the Terms or legislation or for anything other than the intended Products. You are responsible for all actions and activities associated with your use of the Service and neither OSO nor its subcontractors are liable for any unauthorised access to the Service resulting from negligence on your part.

You may not copy, reproduce, sell, license, distribute, modify, decompile or otherwise modify the Service or make the Service or parts thereof available to others.

Please refer to the current user manual available at [www.osoenergy.no/brukermanual](http://www.osoenergy.no/brukermanual) for an exhaustive description of the service and its features.

### ACCESSIBILITY

If you experience any difficulties using the Service, please contact OSO via email: [info@osoenergy.no](mailto:info@osoenergy.no) or phone: +47 32 25 00 00. OSO will respond as soon as possible and usually within one working day.

OSO may implement appropriate measures that may affect access to the Service for technical, maintenance or safety reasons. To the extent that it is practicable, OSO will provide information about any unavailability of/limitations to Services. Such information will be issued via the communication channels to which OSO has access, e.g. via the application or OSO website, and in the manner and to the extent deemed appropriate by OSO.

### LIMITED ACCESS TO THE SERVICE

The Service may be interrupted due to circumstances outside of the control of OSO or its subcontractors if such circumstances may affect the functionality and availability of the Service. Neither OSO nor its subcontractors can control such circumstances and OSO can therefore not guarantee continuous or uninterrupted access to the Service. Nevertheless, OSO will seek, to a reasonable extent, to eliminate any factors that interrupt or risk interrupting the functionality and availability of the Service.

OSO reserves the right to terminate your access to the Service at any time if OSO suspects that you are violating the Terms or otherwise acting in a manner that means that OSO or its subcontractors, other users or persons are at risk of loss or damage. You are financially liable to OSO to the extent that follows from general tort law.

### UPGRADED FEATURES AND NEW VERSIONS OF THE SERVICE

Upgraded features and new versions of the Service will be implemented in the Service to the extent deemed necessary by OSO. OSO reserves the right to modify or adjust the Service or the way in which the Service is delivered without prior warning and at any time.

The Service shall remain available for at least five years after installation. The Products to which the Service is linked may have a longer service life than the period for which the Service is delivered. The Products will also work for their intended purpose without the Service.

### PERSONAL DATA

The following data will be processed by OSO in order for OSO to deliver the Service:

- Information about the serial number of your Product
- Information or data about you as collected from the control unit linked to

the Product, including location (map coordinates - for installation), meter point ID, temperature, hot water volume and electricity readings for the Product;

- Information or data you choose to enter in the Service; and
- Information or data created in the Service, as statistics.

OSO may share information about you related to your use of the Service with other parties in order to improve the Service/Product and contribute to more efficient utilisation of the power grid.

A more comprehensive and detailed description of the collection and processing of your personal data can be found in the Privacy Policy at <https://osoenergy.no/personal/>

### LINKS TO OTHER WEBSITES

You may encounter links to websites provided by third parties in the Service. OSO has no control over or responsibility for such affiliated websites or the contents thereof and shall not be held liable for any damage arising in connection with the use of services available on linked websites. You shall read the respective terms of use and privacy policies for such third party websites.

### INTELLECTUAL PROPERTY RIGHTS

All rights to the Service and Product, including intellectual property rights, are owned by OSO and OSO's subcontractors. Such rights include, but are not limited to, the operation, method, software and design of the Service. Such rights include, but are not limited to, the operation, method, software and design of the Service.

### THIRD-PARTY APPLICATIONS

You may require access to certain third-party applications in order to use parts of the Service. You are responsible for installing and updating such third-party applications.

You must use third-party applications in accordance with the terms of the application. You must indemnify OSO and its subcontractors in the event of any claims against OSO or its subcontractors arising as a result of your use of third-party applications.

Neither OSO nor its subcontractors are liable for defects in, and cannot guarantee the functionality of, any third-party application.

### LIABILITY AND LIMITATION OF LIABILITY

Neither OSO nor its subcontractors shall be liable for loss of earnings, repayments to third parties or other indirect or consequential losses. This limitation shall not apply in the event of gross negligence or wilful intent.

### FORCE MAJEURE

OSO and its subcontractors shall not be liable for non-fulfilment of the obligations under the Terms, during the period in which and to the extent that OSO or its subcontractors are hindered by circumstances outside our control, including war, warlike conditions, labour disputes, epidemics, pandemics, new or amended legislation, government measures, interruptions or faults in electricity or communication systems, fire, flooding or other factors of similar significance.

### MODIFICATION AND TERMINATION OF THE SERVICE

OSO reserves the right to modify or supplement these Terms at any time. You will be notified of any significant modifications.

All modified terms will automatically take effect no later than fourteen (14) days after the modifications have been published in the Service. By continuing to use the Service after fourteen (14) days, you will be deemed to have accepted the new Terms.

You may stop using the Service at any time. Please note that uninstalling the Service from your mobile or stopping using the Service will not automatically result in the closure of your account in the Service. You need to actively close your account in the app.

### COMMUNICATION

You accept that all communication from OSO or its subcontractors may be submitted electronically, either via the Service or to your email address.

### DURATION

The Terms apply from the date on which you register a user account for the use of the Service and until you have closed your account in the app or the Service is discontinued by OSO.

### CHOICE OF LAW AND LEGAL VENUE

The Terms shall be interpreted in accordance with and as supplemented by Norwegian law. Attempts shall be made to resolve any dispute arising as a result of or in connection with these Terms or in connection with breach, termination or invalidity of the Terms through negotiations. If negotiations are not successful, you, as the consumer, may contact the Norwegian Consumer Authority to request arbitration, cf. Complaining to the Norwegian Consumer Authority - Norwegian Consumer Authority.

If the parties agree, or if you a business, the case can be brought directly before the ordinary courts.

If you are consumer residing in another EU country, you may lodge a complaint via the European Commission's complaints portal: <http://ec.europa.eu/odr>

Last updated: 16/03/2022. See [www.osoenergy.no](http://www.osoenergy.no) for the latest version.

## 8. WARRANTY CONDITIONS AND CUSTOMER SERVICE - Norway only

### 1. Scope - Saga S: water heater

OSO Hotwater AS ("OSO") warrants for 5 years from the date of purchase that the Product will: i) conform to OSO specifications, ii) be free from defects in materials and workmanship, subject to the conditions below. All components are guaranteed to be free from defects in materials and workmanship for 2 years.

The guarantee is voluntarily extended by OSO to 10 years for the stainless steel pressure tank. This extended warranty only applies to Products purchased by a consumer, installed for private use and distributed by OSO or by a distributor where the Product was originally purchased from OSO and installed by a qualified plumber.

The warranty on products purchased by commercial entities or installed for commercial use is governed solely by the Norwegian Sale of Goods Act and the following warranty conditions and limitations.

### 2. Coverage

If a defect arises and a valid claim is received within the statutory warranty period, at its option and to the extent permitted by law, OSO will either: i) repair the defect, or; ii) replace the product with a product that is identical or similar in function, or; iii) refund the purchase price.

If a defect arises and a valid claim is received after the statutory warranty period has expired, but within the extended warranty period, OSO will supply a product that is identical or similar in function. In such cases, OSO will not cover any other costs associated with the replacement.

Products or components replaced in connection with warranty claims become the property of OSO. The product or component being replaced will not result in an extension of the original warranty period.

### 3. Assumptions

The product is adapted to the water quality from most public water works. However, certain water qualities (see below) may have very negative effects (resulting in corrosion) on the expected service life of the product. If there are uncertainties regarding water quality, the local water supply authority can supply the necessary data.

This warranty applies only if the following conditions are met:

- The product has been installed according to the installation instructions supplied and in compliance with all relevant regulations, standards and requirements in effect at the date of installation.
- The product has not been modified, changed or subjected to abnormal effects and no factory-fitted or supplied parts have been removed.
- The product has been connected to the public electricity grid and no external power control unit has been used for the product or product circuit unless authorised by OSO.
- The product has only been connected to public water works, has been in regular use and the water quality is as follows:  
- Chlorides < 75 mg / L\*  
- Conductivity (EC) at 25°C < 230 µ S / cm\*  
\*In the event of higher values, up to 250 mg/L, the anode shall be fitted before filling the product with water.
- The heating element has not been exposed to water of a hardness exceeding 5°DH (90 mg/L CaCO<sub>3</sub>).
- Any form of disinfection of the piping has been carried out without affecting the product. The product must be isolated from any kind of chemical disinfection.
- The product has been in regular use since the installation date. If the Product is not to be used for 60 days or more, it must be drained down.
- Service and maintenance have been carried out by an expert according to the requirements in the accompanying installation instructions and all relevant technical regulations. Any component used for servicing is an original OSO spare part.
- Any warranty cost has been approved in writing by OSO before it is charged.
- A purchase receipt and/or receipt for the installation, a water sample and the defective product will be provided to OSO on request.

If the above conditions are not met, this may result in damage to the Product and subsequent water leakage.

### 4. Limitations

The warranty does not cover:

- Any fault or costs arising from incorrect installation or use, lack of maintenance, negligence, misuse, alteration or repair carried out incorrectly or any fault caused by changing the product from its original form.
- Any consequential damage or any indirect loss caused by any failure or malfunction of the Product.
- Any damage caused by frost, over-pressure, over-voltage, unauthorised external power control or chlorine treatment.
- The effects of stagnant water if the Product has been left unused for

more than 60 days consecutively.

- Any pipework or equipment connected to the Product.
- Transport damage. The carrier shall be notified of any such damage upon receipt.
- Costs due to the fact that the product is not easily accessible for service.

This warranty does not limit the Purchaser's statutory rights in any way.

### 5. Scope - Charge Control Unit

OSO Hotwater AS ("OSO") warrants for 2 years from the date of purchase that the Product will: i) conform to OSO specifications, ii) be free from defects in materials and workmanship, subject to the conditions below. All components are guaranteed to be free from defects in materials and workmanship for 2 years.

The warranty on products purchased by legal persons or installed for commercial use is governed solely by the Norwegian Sale of Goods Act and the following warranty conditions and limitations.

### 6. Coverage

If a defect occurs and a valid claim is received within the statutory warranty period, OSO shall, at its own choice and within the framework of the law, either:

- i) repair the defect, or;
- ii) replace the defective product with a new product that is identical or equivalent in terms of features, or;
- iii) refund the purchase price for the product.

Products or components replaced in connection with warranty claims become the property of OSO. The product or component being replaced will not result in an extension of the original warranty period.

### 7. Assumptions

This warranty applies only if the following conditions are met:

- The product has been installed according to the installation instructions supplied and in compliance with all relevant regulations, standards and requirements in effect at the date of installation.
- The product has not been modified, changed or subjected to abnormal effects and no factory-fitted or supplied parts have been removed.
- Service and maintenance have been carried out by an expert according to the requirements in the accompanying installation instructions and all relevant technical regulations. Any component used for servicing is an original OSO spare part.
- Any warranty cost has been approved in writing by OSO before it is charged.
- A purchase receipt and/or receipt for the installation and the defective product will be provided to OSO on request.

If the above conditions are not met, this may result in damage to the product.

### 8. Limitations

The warranty does not cover:

- Any fault or costs arising from incorrect installation or use, lack of maintenance, negligence, misuse, alteration or repair carried out incorrectly or any fault caused by changing the product from its original form.
- Any consequential damage or any indirect loss caused by any failure or malfunction of the product.
- Equipment connected to the product.
- Transport damage. The carrier shall be notified of any such damage upon receipt.
- Costs due to the fact that the product is not easily accessible for service.

## 8.1 Customer service

In case of problems that cannot be resolved with the aid of the troubleshooting guide in this installation manual (Section 6.1), contact either:

- A) The installer who supplied the product.
- B) OSO Hotwater AS: Tel. +47 32 25 00 00  
oso@oso.no / www.oso.no



## 9. REMOVING THE PRODUCT

### 9.1 Removal

1. Disconnect the power supply, disconnect all cables and wires.
2. Shut off incoming cold water supply.
3. Empty water heater – see Section 5.7.
4. Disconnect all pipes.
5. Control unit: Loosen the suspension screws in the wall.
6. The product can now be removed.



### 9.2 Returns scheme

This product is recyclable and shall be taken to the environmental recycling centre. The Charge control unit must be disposed of as electrical waste.

If the product is to be replaced with a new product, the installer can take the old product away for recycling.

### 9.3 Contact details

To be completed by installer:

CONTACT DETAILS	
<b>Installed by (company):</b>	
<b>Company address:</b>	
<b>Company phone:</b>	
<b>Company email:</b>	
<b>Installation date:</b>	

## 10 SPARE PARTS

### 10.1 Spare parts list

NRF no.	OSO Product no.	Designation	Product description:	Dimension
801 5191	11000871	Thr. 5/4"	Element - 2 kW/1x230V - 1-tube - Inc 825 - for 200 l.	Length 450 mm.
801 5192	11000901	Thr. 5/4"	Element - 3 kW/1x230V - 1-tube - Inc 825 - for 300 l.	Length 450 mm.
801 5823	11001075	TS2	Thermostat - 59T/66T 60-90°C 1-phase	2-pole
801 5155	11001124	Mains cable	Cable with 1 x plug 2.5# - 2+earth	Length 280 m.
801 5519	11001141	Connecting cable	Internal cable - 2.5#, 180°C / Saga, fork+fork	Length 205 mm
	11012154	UXT-15	Thermostatic mixer valve	ø15 mm conn.
801 5705	11001362	SVS	Safety valve - SV-385 (SVS), 9 bar, with nut	ø22 mm ring clamp
	11012550	Temperature sensor	Integrated sensor rod,150L	
	11012551	Temperature sensor	Integrated sensor rod,200L	
		Extension cable	For connection of integrated sensor rod temp sensor, 300 l.	
	11011911	Control unit	CHARGE R3 200/150 integrated assembly(Wi-Fi)	
	11011912	Control unit	CHARGE R3 300/250 integrated assembly(Wi-Fi)	

# OSO

HOTWATER

**OSO Hotwater AS**  
Industriveien 1  
3300 Hokksund - Norway  
Tel.: +47 32 25 00 00  
oso@oso.no  
www.osohotwater.com

© All parts of these installation instructions are protected under the Norwegian Copyright Act and may not be reproduced or distributed without the written agreement of the manufacturer. Subject to change.

# Saga Supercharged - S<sub>2</sub>S

200-300 l.

FR



INFORMATIONS DE SÉCURITÉ  
INFORMATIONS FDV  
INSTRUCTIONS DE MONTAGE  
FICHE TECHNIQUE

Fabriqué par OSO Hotwater AS  
Industriveien 1 - 3300 Hokksund - Norvège  
Tél. : +47 32 25 00 00 / E-mail : [oso@oso.no](mailto:oso@oso.no)  
[www.osohotwater.com](http://www.osohotwater.com)

11012291-02 - 12-2024

**OSO**  
HOT WATER

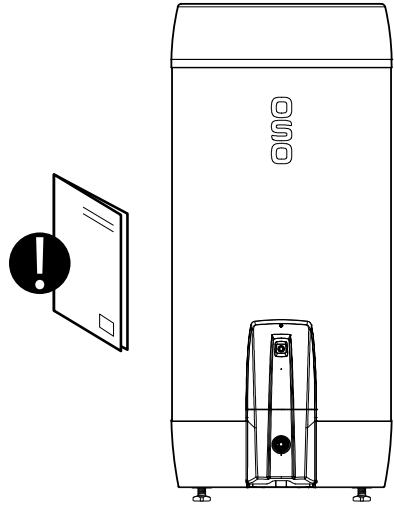
# TABLES DES MATIÈRES

<b>1. Consignes de sécurité</b> .....	3	5.7 Mode bypass.....	15
1.1 Informations générales.....	3	5.8 Vidange de l'eau.....	16
1.2 Consignes de sécurité pour l'utilisateur.....	4	5.9 Remplacement de la sonde de température.....	16
1.3 Consignes de sécurité pour l'installateur.....	4	<b>6. Dépannage chauffe-eau</b> .....	18
<b>2. Description du produit</b> .....	5	6.1 Problèmes et solutions.....	18
2.1. Identification du produit.....	5	<b>7. Conditions d'utilisation Charge</b> .....	19
2.2 Domaine d'application.....	5	<b>8. Conditions de garantie et service clientèle</b> .....	20
2.3 Marquage CE.....	5	8.1 Service clientèle.....	20
2.4 Données techniques du chauffe-eau...	5	<b>9. Démontage du produit</b> .....	21
2.5 Données ErP (fiche technique).....	5	9.1 Démontage.....	21
2.6 Caractéristiques techniques Unité de contrôle Charge.....	5	9.2 Procédure de retour.....	21
<b>3. Instructions d'installation</b> .....	6	9.3 Coordonnées de l'installateur.....	21
3.1 Produits couverts par les instructions ...	6	<b>10. Pièces de rechange</b> .....	21
3.2 Éléments compris dans la livraison.....	6	10.1 Liste des pièces de rechange.....	21
3.3 Dimensions du chauffe-eau.....	6		
3.4 Description de l'unité de contrôle.....	6		
3.5 Exigences concernant le lieu d'installation.....	7		
3.6 Installation des tuyauteries.....	8		
3.8 Installation électrique.....	10		
<b>4. Première mise en service</b> .....	12		
4.1 Remplissage de l'eau.....	12		
4.2 Mise sous tension.....	12		
4.3 Réglage de la vanne mélangeuse.....	12		
4.4 Points de contrôle du chauffe-eau.....	12		
4.5 Préparatifs avant la mise en service...	12		
4.6 Points de contrôle avant la mise en service.....	12		
4.7 Démarrage de l'unité de contrôle.....	12		
4.8 Installation de l'application OSO inCharge.....	12		
4.9 Connexion au WiFi.....	13		
4.10 Remise à l'utilisateur final.....	13		
<b>5. Réglages / Entretien</b> .....	14		
5.1 Réglages du chauffe-eau.....	14		
5.2 Réglages de l'unité de contrôle.....	14		
5.3 Entretien et contrôle annuel.....	14		
5.4 Dépannage.....	14		
5.5 Instructions pour l'entretien.....	15		
5.6 Tableau sur l'état de l'unité de contrôle.....	15		





# 1. CONSIGNES DE SÉCURITÉ

## 1.1 Informations générales

- Lisez attentivement les consignes de sécurité ci-dessous avant l'installation, l'entretien ou le réglage du chauffe-eau.
- Le montage ou l'utilisation incorrects du produit peuvent provoquer des blessures corporelles ou des dommages matériels.
- Veuillez conserver ce manuel et les autres documents pertinents de sorte qu'ils puissent facilement être consultés ultérieurement.
- Le fabricant attend de l'utilisateur final qu'il respecte les consignes de sécurité, d'utilisation et d'entretien qui accompagnent le produit et de l'installateur qu'il se conforme aux instructions de montage, aux normes en vigueur et aux règlements en vigueur à la date de l'installation.



Symboles utilisés dans les présentes instructions:

 ATTENTION	Risque de blessures graves ou danger de mort
 PRUDENCE	Risque mineur ou modéré de blessures ou de dégâts matériels
 INTERDIT	
 OBLIGATOIRE	

## 1.2 Consignes de sécurité pour l'utilisateur

### ⚠ ATTENTION

⊘	NE PAS boucher le trop-plein de la vanne de sécurité.
⊘	NE PAS recouvrir le chauffe-eau devant le boîtier électrique. NE PAS recouvrir l'unité de contrôle.
⊘	NE PAS modifier le produit par rapport à son état d'origine.
⊘	Les enfants ne doivent PAS jouer avec le produit ou se trouver sans surveillance à proximité du produit.
⚠	Tout contrôle externe de l'alimentation électrique du produit doit être approuvé par OSO.
⚠	Le produit doit être rempli d'eau avant sa mise sous tension.
⚠	L'entretien / les réglages doivent uniquement être effectués par des personnes de plus de 18 ans ayant les compétences appropriées.

### ⚠ PRUDENCE

⊘	Le produit doit être placé dans un environnement sec et toujours à l'abri du gel. Le chauffe-eau ne doit pas être exposé au gel, à une surpression, une surtension ou un traitement au chlore. Voir les dispositions de garantie.
⊘	L'entretien et les réglages ne doivent pas être effectués par des personnes ayant un handicap physique ou mental, sauf si elles ont reçu des instructions sur l'utilisation du produit de la part d'une personne responsable de leur sécurité.

## 1.3 Consignes de sécurité pour l'installateur

### ⚠ ATTENTION

⊘	NE PAS boucher le trop-plein de la vanne de sécurité.
⚠	Tout contrôle externe de l'alimentation électrique du produit doit être approuvée par OSO.
⚠	Le tuyau de trop-plein éventuel de la vanne de sécurité doit être d'une qualité homologuée et avoir des dimensions appropriées. Il doit être posé de manière à ne pas pouvoir être obturé, à l'abri gel, et avec une inclinaison vers une évacuation. Le tuyau de trop-plein doit avoir une sortie visible pour l'inspection visuelle.
⚠	L'installation électrique doit être fixe dans les logements construits conformément à la norme NEK 400 :2010 <i>ou une norme plus récente</i> , ainsi qu'en cas de modification de l'installation électrique existante du logement conformément au règlement. Le câble d'alimentation fourni doté d'une fiche pour prise murale peut être utilisé lors de l'installation du produit <i>sans</i> modifier l'installation électrique du logement effectuée conformément à la norme NEK 400 :2006 <i>ou une norme antérieure</i> .
⚠	Le câble d'alimentation monté à l'usine est certifié pour des températures jusqu'à 90°C (H05V2V2-F) et peut également être utilisé pour une installation fixe. Un protecteur de câble doit être monté en cas de remplacement.
⚠	Le produit doit être rempli d'eau avant d'être mis sous tension.
⚠	Les réglementations et normes en vigueur ainsi que les présentes instructions de montage doivent être respectées.

### ⚠ PRUDENCE

⚠	Le chauffe-eau doit être placé dans une pièce dotée d'une évacuation, conforme à la norme pour pièces humides / au dernier règlement TEK. Sinon, une vanne d'arrêt automatique de l'arrivée d'eau avec sonde et trop-plein de la vanne de sécurité vers l'évacuation doit être installée. La responsabilité du fait du produit s'applique uniquement si cette consigne est respectée.
⚠	Le produit doit être monté à la verticale et de niveau, sur le sol ou sur un mur pouvant supporter son poids total en cours de fonctionnement. Voir la plaque signalétique.
⚠	Le chauffe-eau doit avoir un dégagement pour l'entretien de 40 cm devant le boîtier électrique ou de 10 cm au-dessus du point le plus haut. L'unité de contrôle doit avoir un dégagement pour l'entretien de 40 cm devant le panneau avant. Le produit doit être facilement accessible pour son utilisation et son entretien et ne doit en aucun cas être recouvert.

## 2. DESCRIPTION DU PRODUIT

### 2.1 Identification du produit

La plaque signalétique fixée sur le produit permet de l'identifier. La plaque signalétique contient des informations sur le produit conformément aux normes EN 12897:2016 et EN 60335-2-21, ainsi que d'autres données utiles. Consultez la déclaration de conformité sur [www.osohotwater.com](http://www.osohotwater.com) pour plus d'informations.

Les produits OSO sont conçus et fabriqués conformément aux normes suivantes :

- Réservoirs de stockage d'eau chaude EN 12897:2016 (chauffe-eau)
- Norme de sécurité EN 60335-2-21 (chauffe-eau)
- Norme de sécurité IEC 60730 (unité Charge)

OSO Hotwater AS est certifiée conforme aux normes suivantes :

- Qualité ISO 9001
- Environnement ISO 14001
- Environnement de travail ISO 45001

### 2.2 Domaine d'application

La gamme Saga Supercharged est conçue pour alimenter les logements en eau chaude sanitaire. Le produit est fourni avec une unité de contrôle Charge intégrée pour le contrôle et la réduction de la consommation électrique du chauffe-eau.

### 2.3 Marquage CE



La marque CE indique que le produit est conforme aux directives en vigueur. Consultez la déclaration de conformité sur le site [www.osohotwater.com](http://www.osohotwater.com) pour plus d'informations.

Le produit est conforme aux directives suivantes :

- Basse tension LVD 2014/35/UE
- Équipements radioélectriques RED 2014/53/UE
- Équipements sous pression DEP 2014/68/UE
- Matières dangereuses : RoHS 2011/65/UE

La ou les vannes de sécurité utilisées doivent porter la marque CE et être conformes à la DEP 2014/68/UE.

#### 2.3.1 Contrôle externe

- Wi-Fi 2,4 GHz b/g/n
- Bluetooth 4.3

### 2.4 Données techniques du chauffe-eau

OSO n° modèle	Code produit :	Capacité personnes	Poids (kg.)	Diam.x hauteur (mm)	Vol. de fret (m³)	Volume (L)	Volume eau 40°C	Perte de chaleur (W)
11011646	S <sub>2</sub> S 200 - 2 kW / 1x230V	4.5	36	Ø595x1310	0.48	190	342	55
11011647	S <sub>2</sub> S 300 - 2.8 kW / 1x230V	5.5	45	Ø595x1780	0.64	281	490	68

Test de perte de chaleur conforme à la norme EN 12897:2016 | Ces produits sont classés IP21.

### 2.5 Données ErP - Fiche technique

Marque commerciale	OSO n° modèle	Nom du modèle	SCF %	Réglage thermostat (°C)*	Énergie-% efficace*	Cons. énergie kWh/an*	ErP Note	Profil ErP
OSO Hotwater AS	11011646	S <sub>2</sub> S 200	-	75	38	4 172	C	XL
OSO Hotwater AS	11011647	S <sub>2</sub> S 300	12	75	37	4 158	C	XL

Règlement : 2017/1369/UE - Règlement : UE 812/2013 | Directive : 2009/125/CE - Règlement : UE 814/2013

\*Contrôlé en priorité par le contrôle intelligent Charge.

### 2.6 Caractéristiques techniques Unité de contrôle Charge R3

Données	Description
Type	Intégré (1.C Action - CEI 60730-2-9) - conçu uniquement pour une utilisation en intérieur
Alimentation él.	230V - 50Hz nominal
Charge maximale	3000 W (max. 16A)
Température ambiante	0-40°C (max)
Tension d'impulsion	2500 V
Degré de pollution	2
Classe IP	IP 44

### 3. INSTRUCTIONS D'INSTALLATION

#### 3.1 Produits couverts par les présentes instructions

Saga Supercharged S2S 200-300

#### 3.2 Pièces fournies

Réf.	Nom- bre	Description
1	1	Couvercle supérieur (monté à l'usine)
2	1	Vanne mélangeuse (montée à l'usine)
3	1	Sonde de température Charge (montée à l'usine)
4	1	Chauffe-eau
5	1	Instructions de montage (ce document)
6	1	Unité de contrôle Charge (montée à l'usine)
7	1	Thermostat (monté à l'usine)
8	1	Élément chauffant (monté à l'usine)
9	1	Vanne de sécurité (montée à l'usine)
10	3	Pieds (montés à l'usine)

#### 3.3 Dimensions du chauffe-eau

Toutes les dimensions sont en mm.

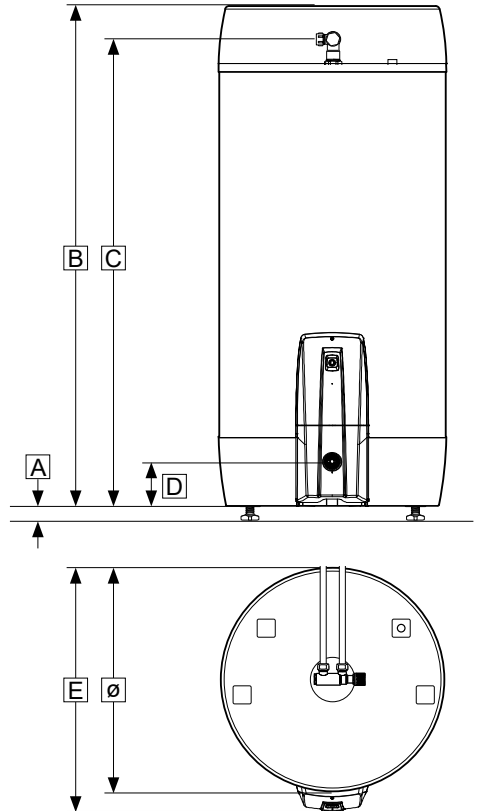
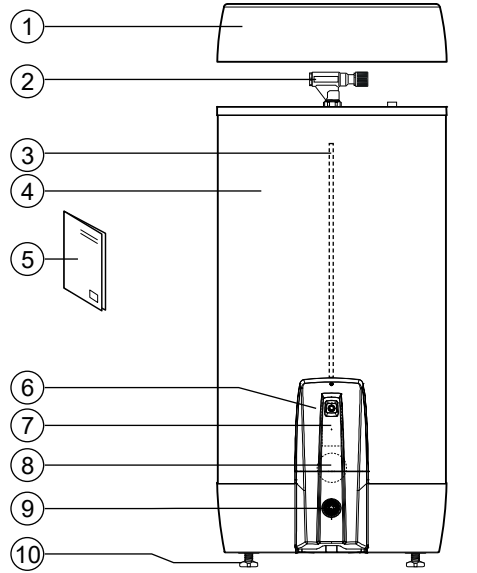
Produit	A	B	C	D	E	∅
200	0-40	1310	1205	125	643	595
300	0-40	1780	1675	125	643	595

Tolérance +/- 5 mm (sauf pour la dimension A).

#### 3.4 Description de l'unité de contrôle Charge

L'unité de contrôle (7) est intégrée dans la centrale électrique du produit et contrôle l'élément chauffant du chauffe-eau via des relais hybrides. En se basant sur les relevés de température, la consommation et les variations du prix de l'électricité, le produit établit un plan de chauffage de l'eau pour la consommation prévue de la manière la plus rentable possible. Le produit communique avec la solution cloud d'OSO Energy via le WiFi.

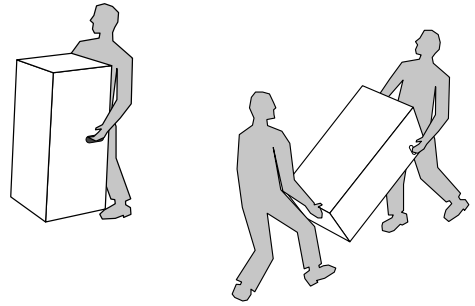
OSO Charge se synchronise continuellement avec Norpool et tient également compte des variations du réseau pour optimiser les heures de chauffe du chauffe-eau.





### 3.4.1 Transport

L'unité doit être transportée délicatement, conformément à l'illustration avec son emballage. Veillez à porter les gants fournis dans la boîte.

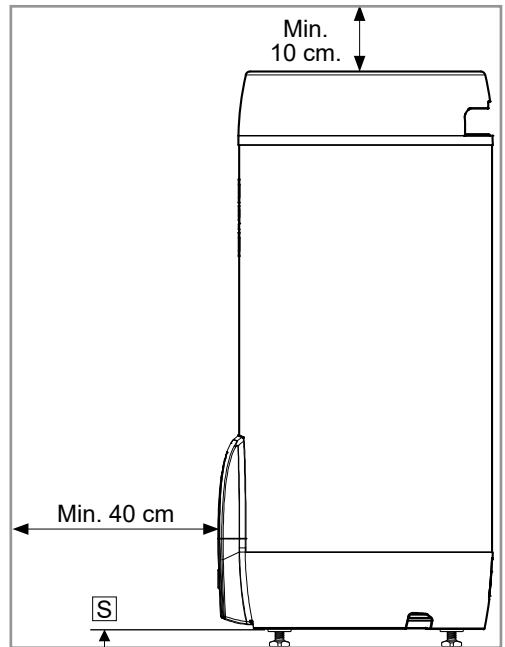


#### PRUDENCE

Il est interdit d'utiliser les raccords, les vannes et autres pièces pour soulever l'unité, au risque de compromettre son fonctionnement.






### 3.4.2 Déballage et positionnement du produit

1. Ouvrez l'emballage et retirez le plastique de protection du produit.
2. Le produit est équipé de trois pieds réglables montés en usine (8), réglables de 0 à 40 mm. Placez le produit avec précaution sur le dos, de préférence sur l'emballage en carton pour éviter tout dommage esthétique.
3. Dévissez les pieds réglables d'au moins 15 mm du bas du produit (S).
4. Soulevez le produit sur ses pieds, en vous assurant que les pieds ne sont pas exposés à des charges obliques pendant que le produit est soulevé.
5. Placez le produit dans un endroit approprié de la maison, ajustez les pieds individuellement jusqu'à ce que le produit soit solide et stable en aplomb et à niveau.
6. Suivez les exigences conformément à la section 3.5.



## 3.5 Exigences liées au lieu de montage et à l'emplacement

#### PRUDENCE

	L'unité doit être positionnée dans une pièce raccordée à une évacuation, conformément aux normes applicables aux salles d'eau / règles d'urbanisme en vigueur. À défaut, une vanne d'arrêt d'eau conforme, dotée d'un capteur et d'un trop-plein, doit être raccordée entre la soupape de sécurité et l'évacuation. Le fabricant décline toute responsabilité en cas de non-respect de cette consigne.
	L'unité doit être positionnée dans un endroit sec et à l'abri du gel.
	L'unité doit être positionnée sur le sol ou sur un mur capable de supporter son poids total en cours de marche. Voir la plaque signalétique.
	Veillez à maintenir un périmètre dégagé de 40 cm devant le boîtier électrique / 10 cm au-dessus du point le plus haut.
	L'unité doit être facilement accessible dans le logement en vue de son entretien.

### 3.6 Installation des tuyauteries

Le produit est conçu pour être raccordé en permanence à une arrivée d'eau principale. Lors de l'installation, des tuyaux conformes de dimension correcte doivent être utilisés. Les normes et réglementations en vigueur doivent être respectées.

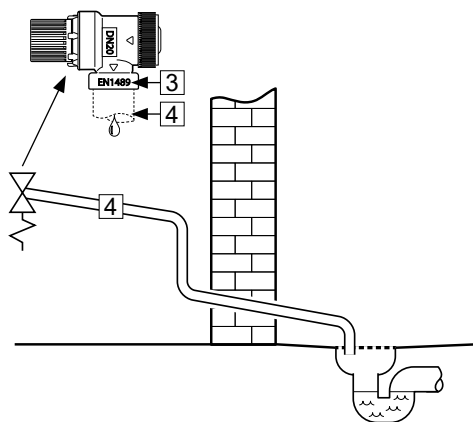
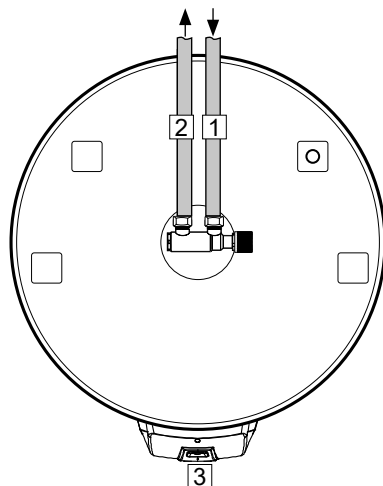
N°	Raccord	Dimension
1	EAU FROIDE entrée	15 mm. bague de serrage
2	EAU CHAUDE sortie	15 mm. bague de serrage
3	Soupape de sécurité de débordement	G 3/4" F

#### 3.6.1 Pression d'eau entrante

L'efficacité du produit dépend de la pression d'eau entrante. La pression de l'eau doit être de 2 bar minimum et de 4,5 bar maximum 24 heures sur 24. Une pression excessive peut être réglée en installant une vanne de réduction de pression.

#### 3.6.2 Installation des tuyaux d'eau froide et d'eau chaude (EF-EC) et du tuyau de trop-plein

- A) Tourner la vanne mélangeuse dans la position souhaitée.
- Serrer la bague de serrage contre le chauffe-eau (voir 3.5.4) ;
- B) Raccorder des tuyaux EF/EC correctement dimensionnés à la vanne mélangeuse et serrer (voir 3.5.4) ;
- C) Éventuellement, raccorder un tuyau de trop-plein (4) de bonne qualité et correctement dimensionné à la vanne de sécurité ;
- Raccorder à un raccord SV à filetage intérieur 3/4" ;
  - Raccorder sans possibilité de fermeture, à l'abri du gel et une inclinaison vers l'évacuation. Le tuyau de trop-plein doit avoir une sortie visible pour l'inspection visuelle.



#### 3.6.3 Couples de serrage

Composante	Couple de serrage
Bague de serrage contre EF/EC (ø15)	40 Nm (+/- 3)
Bague de serrage contre chauffe-eau (ø22)	60 Nm (+/- 5)

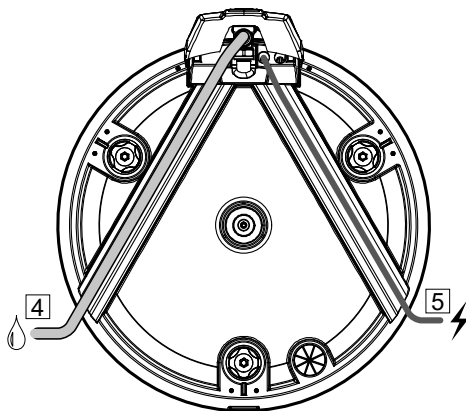
### 3.6.4 Instructions de montage

⚠ ATTENTION	
❗	Le chauffe-eau doit être rempli d'eau avant d'être mis sous tension.
❗	Le tuyau de trop-plein éventuel de la vanne de sécurité doit être de qualité homologuée et avoir un dimensionnement approprié. Il doit être posé sans possibilité de fermeture et à l'abri du gel, avec une inclinaison jusqu'à l'évacuation. Le tuyau de trop-plein doit avoir une sortie visible pour l'inspection visuelle.

⚠ PRUDENCE	
❗	Le produit doit être placé dans une pièce dotée d'une évacuation, conforme à la norme pour les pièces humides / au dernier règlement TEK. Sinon, une vanne d'arrêt automatique de l'arrivée d'eau avec sonde et trop-plein doit être montée de la vanne de sécurité vers l'évacuation. La responsabilité du fait du produit s'applique uniquement si cette consigne est respectée.
❗	Le produit doit être monté à la verticale et de niveau, sur le sol ou sur un mur capable de supporter son poids total en fonctionnement. Voir plaque signalétique.
❗	Le chauffe-eau doit avoir un dégagement pour l'entretien de 40 cm devant le boîtier électrique ou de 10 cm au-dessus du point le plus haut.

### 3.6.5 Recommandations pour le montage

RECOMMANDATION	
-	Prévoir un espace entre le chauffe-eau et le sol. Visser les pieds fournis de sorte qu'ils dépassent d'au moins 15 mm du fond du produit.
-	Le cas échéant, le tuyau de trop-plein de la vanne de sécurité à l'évacuation (4) et le câble d'alimentation venant de l'unité de contrôle (5) doivent être dissimulés sous les caniveaux dans le fond du produit.
-	Si un clapet de non-retour à fermeture hermétique est monté dans le logement, il convient d'installer une vanne de réduction de pression et un vase d'expansion (pour éviter que la vanne de sécurité ne goutte).
-	Si la pression d'eau maximale est supérieure à 4,5 tout au long de la journée, il convient d'installer une vanne de réduction de pression et un vase d'expansion.
-	En cas d'installation dans une pièce qui n'est pas conforme à la norme pour les pièces humides, un bac récepteur étanche avec un tuyau de trop-plein présentant un diamètre intérieur $\geq 18$ mm et raccordé à l'évacuation doit être installé sous le produit, en plus d'une vanne d'arrêt automatique de l'arrivée d'eau avec sonde. Cela évitera tout dommage matériel.



### 3.8 Installation électrique

#### ⚠ ATTENTION

❗	Le chauffe-eau doit être rempli d'eau avant d'être mis sous tension, sinon la garantie est annulée.
❗	Un montage électrique fixe doit être utilisé lors de l'installation dans un logement réalisé conformément à la norme NEK 400 :2010 ou une norme plus récente, ainsi qu'en cas de modification de l'installation électrique existante du logement conformément à la réglementation. Le câble d'alimentation fourni avec fiche pour connexion murale peut être utilisé lors de l'installation du produit sans modifier l'installation électrique du logement effectuée conformément à la norme NEK 400 :2006 ou une norme antérieure. L'installation électrique fixe doit être effectuée par un électricien agréé.
❗	Si le câble est endommagé, il doit être remplacé par un câble approprié aux spécifications correctes.
❗	Les câbles électriques doivent être posés de manière à ne pas être soumis à des sollicitations mécaniques, thermiques ou chimiques. Il convient de monter un protecteur de câble. Tout câble éventuellement endommagé doit être remplacé.

#### 3.8.1 Connexion électrique

Le câble vers l'unité de contrôle et le chauffe-eau a été raccordé à l'usine, et est fourni avec une prise Schuko pour prise murale standard.

Le raccordement interne de l'unité de contrôle au chauffe-eau a été réalisé de la manière suivante :

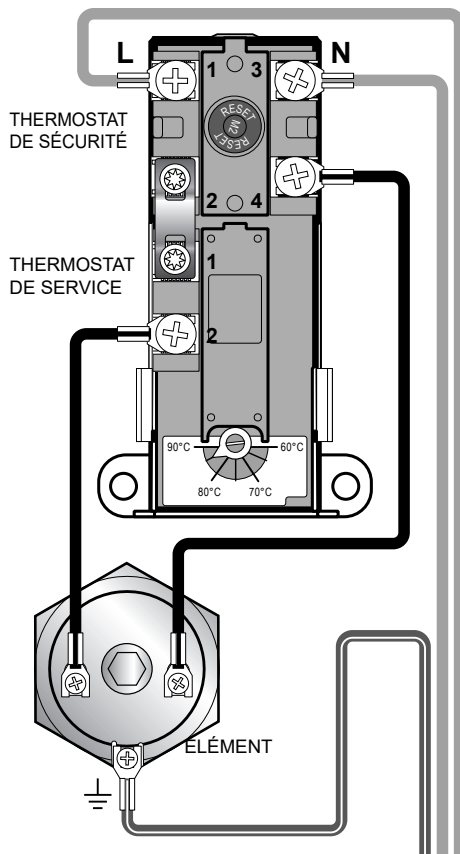
- Le conducteur de phase (L) est raccordé au point « 1 » sur le thermostat de sécurité.
- Le fil neutre (N) est raccordé au point « 3 » sur le thermostat de sécurité.
- Le fil jaune avec rayure verte (⊕) - Terre - est raccordé au point de branchement sur l'élément chauffant (hexagone en laiton).
- Les fils intérieurs reliant l'élément au thermostat sont respectivement raccordés au point « 4 » sur le thermostat de sécurité et au point « 2 » sur le thermostat de service. Voir l'illustration.

Tous les points de raccordement sont serrés au couple indiqué dans le tableau 3.8.2.

Un montage électrique fixe doit être utilisé lors de l'installation dans des logements réalisés selon la norme NEK 400 :2010 ou une norme plus récente, ainsi qu'en cas de modification de l'installation électrique existante du logement conformément à la réglementation. Le câble d'alimentation fourni avec fiche pour connexion murale peut être utilisé lors de l'installation du produit sans modifier l'installation électrique du logement réalisée conformément à la norme NEK 400:2006 ou une norme antérieure. Toute installation électrique fixe doit être effectuée par un électricien agréé. Il convient de respecter les normes et règlements en vigueur ainsi que les présentes instructions de montage.

#### 3.8.2 Couple de serrage

Composant	Couple de serrage
G1.1/4" M - élément chauffant	60 Nm (+/- 5)
Vis du thermostat	2 Nm (+/- 0,1)
Vis sur la tête de l'élément	2 Nm (+/- 0,1)



#### ⚠ ATTENTION

Une tension continue est présente dans le boîtier électrique. Avant toute intervention sur le circuit électrique, l'alimentation électrique doit être coupée et verrouillée pendant les opérations. Si le chauffe-eau est raccordé en permanence, les exigences de qualification pour les travaux électriques (règlement FEK sur les travaux électriques) doivent être respectés.

### 3.8.3 Instructions de montage

#### ⚠ ATTENTION

❗	Tout contrôle externe de l'alimentation électrique du produit doit être approuvé par OSO.
❗	Le produit doit être rempli d'eau avant d'être mis sous tension.
❗	L'installation électrique doit être fixe dans les nouveaux logements réalisés conformément à la norme NEK 400 :2010 <i>ou une norme plus récente</i> , ainsi qu'en cas de modification de l'installation électrique existante conformément à la réglementation. Le câble d'alimentation fourni avec fiche pour connexion murale peut être utilisé lors de l'installation du produit <i>sans</i> modifier l'installation électrique du logement effectuée conformément à la norme NEK 400 :2006 <i>ou une norme antérieure</i> .
❗	Le câble d'alimentation monté à l'usine est certifié pour des températures jusqu'à 90°C (H05V2V2-F) et peut également être utilisé pour une installation fixe. Un protecteur de câble doit être réinstallé en cas de remplacement du câble.

#### ⚠ PRUDENCE

❗	Le chauffe-eau doit avoir un dégagement pour l'entretien de 40 cm devant le boîtier électrique ou de 10 cm au-dessus du point le plus haut.
❗	Si le câble d'alimentation est endommagé, il doit être remplacé par un câble spécialement conçu par le fournisseur.

### 3.8.4 Recommandation pour le montage

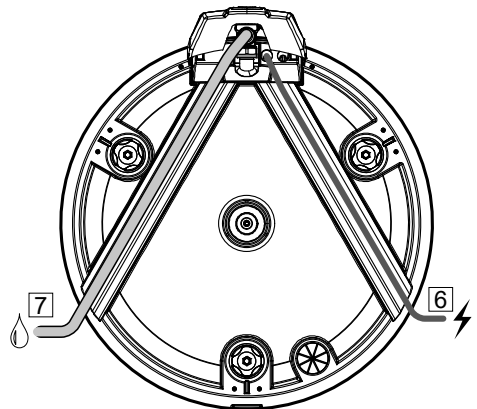
#### RECOMMANDATION

-	Le câble d'alimentation électrique de l'unité de contrôle Charge (6) doit être dissimulé dans l'un des caniveaux dans le fond du produit.
-	Un éventuel tuyau de trop-plein (7) à partir de la vanne de sécurité peut être dissimulé dans l'un des caniveaux dans le fond du produit.
-	Un électricien agréé doit dimensionner le câble d'alimentation et le fusible conformément à la législation et à la réglementation en vigueur pour l'installation.

#### ❗ OBLIGATOIRE

Le chauffe-eau doit être rempli d'eau avant la mise sous tension, sinon la garantie est annulée.

Vérifier que la vanne mélangeuse du chauffe-eau est correctement réglée, voir point 4.3.



## 4. PREMIÈRE MISE EN SERVICE

### ⚠ ATTENTION

Le chauffe-eau doit être rempli d'eau avant sa mise sous tension.

#### 4.1 Remplissage de l'eau

Vérifier d'abord que toutes les raccords de tuyauterie sont correctement effectués. Faire ensuite ce qui suit :

- Ouvrir un robinet d'eau chaude et le laisser ouvert.
- Tourner la molette réglable de la vanne mélangeuse à fond vers le signe « + ».
- Ouvrir l'arrivée d'eau froide vers le produit.

Vérifier que l'eau provenant du robinet d'eau chaude ouvert coule librement, sans à-coups.

- Fermer le robinet d'eau chaude.

#### 4.2 Mise sous tension

Une fois rempli d'eau, le chauffe-eau peut être mis sous tension.

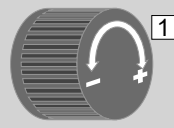
Suivre les instructions de démarrage du contrôle intelligent Charge, voir points 4.5 à 4.7.

#### 4.3 Réglage de la vanne mélangeuse

Régler la température d'eau chaude sortant du chauffe-eau en direction des points de puisage à l'aide de la molette de la vanne mélangeuse thermostatique UXT. Le réglage de la vanne mélangeuse n'affecte pas la température de l'eau chaude dans le chauffe-eau.

Pour régler la température du robinet :

- Tourner la molette réglable (1) à fond vers le signe « - » (moins).
- Tourner ensuite la molette vers le signe « + » jusqu'à la température souhaitée conformément au tableau.

Tours	Température	
1,5	Env. 70°C	
2,5	Env. 60°C	
3,5	Env. 50°C	
4,5	Env. 40°C	

#### 4.4 Points de contrôle chauffe-eau

- Vérifier que tous les raccords de tuyauterie depuis/vers le produit sont étanches et ne fuient pas.
- Vérifier que l'alimentation électrique du produit ne risque pas d'être soumise à des sollicitations mécaniques, thermiques ou chimiques, notamment à une commande électrique non autorisée.
- Vérifier, le cas échéant, que le tuyau de trop-plein de la vanne de sécurité ne peut être obstrué et est à l'abri du gel, avec une inclinaison

vers une évacuation.

Le tuyau de trop-plein doit avoir une sortie visible pour l'inspection visuelle.

- Vérifier que le produit est positionné de manière stable à la verticale et qu'il est de niveau.

### ⚠ ATTENTION

L'unité de contrôle ne doit en aucun cas être recouvert.

#### 4.5 Préparatifs avant la mise en service

Après l'installation, l'alimentation électrique du chauffe-eau sera contrôlée par l'unité de contrôle Charge. L'unité de contrôle est commandée avec le bouton à l'avant (2) et une application mobile. Il est conseillé de télécharger l'application avant que le système soit prêt à fonctionner, voir point 4.8.

#### 4.6 Points de contrôle avant la mise en service

Vérifier que les câbles ne sont pas soumis à des sollicitations mécaniques, thermiques ou chimiques.

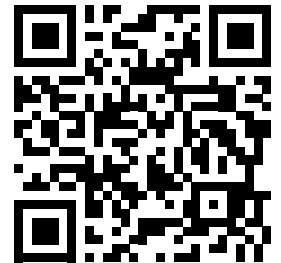
#### 4.7 Installation de l'application OSO inCharge

OSO inCharge est une application mobile qui

Google Play Store >



AppStore Apple >



indique le schéma de consommation et les possibilités d'optimisation du chauffe-eau. Pour installer OSO inCharge, vous pouvez rechercher l'application dans l'AppStore d'Apple ou dans Google Play Store. Utilisez éventuellement les QR code indiqués.

**Connexion** : Lors de la première mise en service, l'utilisateur doit créer un compte avec identifiant et mot de passe (s'il n'en a pas déjà). Suivre les instructions dans l'application.

#### 4.8 Connexion au Wi-Fi

1. Ouvrir l'application OSO inCharge. Créer un compte.
2. Maintenir le bouton (2) de l'unité de contrôle enfoncé pendant au moins 1 seconde pour commencer la connexion au Wi-Fi du logement.

La lumière turquoise du bouton clignote rapidement, l'unité est maintenant en mode de configuration. Utiliser l'application pour terminer la connexion en suivant les instructions dans l'application.

Lorsque les réglages ont été effectués, l'unité de contrôle revient automatiquement en mode de fonctionnement normal. Ceci est indiqué lorsque la lumière du bouton (2) est continuellement turquoise.

Si l'on ne met pas à jour la configuration à partir de l'application après avoir mis l'unité de contrôle en mode configuration, le mode de fonctionnement normal est automatiquement restauré au bout de trois minutes.

Pour plus d'informations sur l'état de l'unité de contrôle, voir point 5.6.

#### 4.9 Remise à l'utilisateur final

##### ⚠ L'INSTALLATEUR DOIT :

Informar l'utilisateur final des consignes de sécurité et d'entretien.

Informar l'utilisateur final sur l'utilisation du produit.

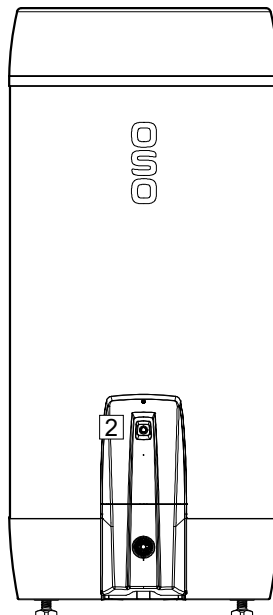
Informar l'utilisateur final concernant les réglages et la vidange du chauffe-eau.

Inscrire ses coordonnées à la page 23.

Remettre ce manuel à l'utilisateur final.

##### ⊘ INTERDIT

NE PAS ouvrir l'unité de contrôle. Si l'unité est ouverte, la garantie est annulée.



## 5. RÉGLAGES / ENTRETIEN

### 5.1 Réglages du chauffe-eau

#### 5.1.1 Réglage du thermostat

Le thermostat du produit a été pré-réglé à 85°C et *ne doit pas* être modifié. L'alimentation électrique du produit est commandée par l'unité de contrôle Charge.

#### 5.1.2 Réinitialisation du thermostat de sécurité

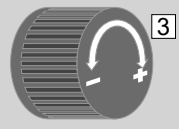
Le thermostat de sécurité du produit se coupe en cas de risque de surchauffe. Pour le réinitialiser, démonter le boîtier électrique (1) et appuyer sur le bouton rouge « RESET » (2). Démontage du boîtier électrique :

- Couper l'alimentation électrique. Démontez le couvercle SV (8) en saisissant la partie inférieure et en la tirant pour la sortir.
- Dévisser la vis (9) et retirer l'unité de contrôle et le boîtier électrique. Le boîtier doit être remis en place correctement avant la remise sous tension. Si le thermostat se coupe de manière répétée, contacter l'installateur.

#### 5.1.3 Réglage de la vanne mélangeuse

Régler la température de l'eau chaude sortant du produit en direction des points de puisage du logement à l'aide de la molette de la vanne mélangeuse UXT. Pour régler la température :

- Tourner la molette réglable (3) à fond vers le signe « - » (moins).
- Tourner ensuite la molette vers le signe « + » jusqu'à la température souhaitée :

Tours	Température	
1,5	Env. 70°C	3
2,5	Env. 60°C	
3,5	Env. 50°C	
4,5	Env. 40°C	

#### 5.1.4 Réglage des pieds

Le produit est équipé de trois pieds montés à l'usine (4), réglables de 0 à 40 mm. Régler les pieds de sorte qu'ils dépassent d'au moins 15 mm du fond du produit. Régler les pieds individuellement jusqu'à ce que le chauffe-eau soit positionné de manière stable et correcte à la verticale et soit de niveau.

#### 5.1.5 Inspection annuelle

Les inspections annuelles sont obligatoirement effectuées par des personnes de plus de 18 ans ayant des compétences suffisantes. Vérifier le chauffe-eau conformément au point 4.4 Vérifier les vannes conformément au point 5.5.

### 5.2 Réglages de l'unité de contrôle

L'unité de contrôle est commandée par l'application OSO inCharge. Télécharger l'application et suivre les instructions. Voir points 4.8 et 4.9.

### 5.3 Entretien et contrôle annuel

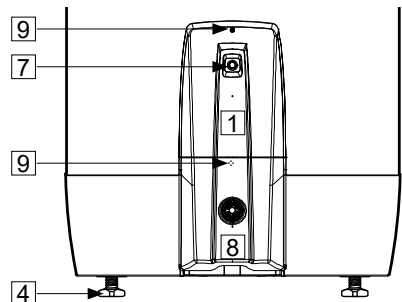
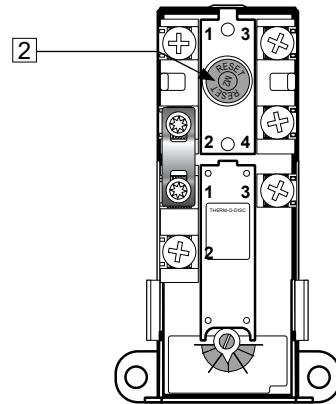
L'unité de contrôle doit faire l'objet d'une inspection annuelle comme tout autre équipement électrique. Vérifier que l'unité de contrôle n'est pas recouverte et que les câbles ne risquent pas d'être soumis à des sollicitations mécaniques, thermiques ou chimiques.

Le chauffe-eau, le vase d'expansion (uniquement S 2SE) et les raccords de tuyauterie doivent être contrôlés chaque année, voir points 5.1.5 et 5.5.

L'entretien doit uniquement être effectué par des personnes de plus de 18 ans disposant de compétences suffisantes.

### ⚠ ATTENTION

Une tension continue est présente dans le boîtier électrique. Avant toute intervention sur le circuit électrique, l'alimentation électrique doit être coupée et verrouillée durant les opérations. Si le chauffe-eau est raccordé de manière permanente, les exigences de qualification pour travaux électriques du règlement FEK doivent être respectées.





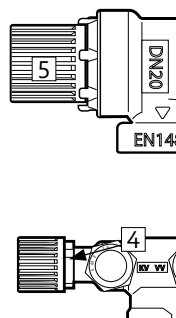
## 5.4 Dépannage

En cas de problème avec l'unité de contrôle pendant le fonctionnement, consulter les problèmes et les solutions dans le tableau 5.6.

Si le problème ne figure pas dans le tableau ou si le problème est incertain, contacter l'installateur (voir les coordonnées au point 9.3) ou OSO Hot-water AS - voir les coordonnées au dos du manuel.

## 5.5 Instructions pour l'entretien

INSTRUCTIONS POUR L'ENTRETIEN	
❗	L'entretien doit être effectué par des personnes de plus de 18 ans disposant de compétences suffisantes.
❗	Inspection annuelle de la vanne de sécurité :
-	Ouvrir la vanne pendant 1 minute en tournant la molette (5) d'environ 90 degrés jusqu'à la position ouverte.
-	Contrôler visuellement que l'eau coule librement vers la sortie.
-	OUI = OK. Fermer la vanne en tournant la molette (5) de 90 degrés supplémentaires jusqu'à la position fermée.
-	NON = PAS OK. Fermer l'alimentation électrique / l'arrivée d'eau. Contacter l'installateur.
❗	Vanne mélangeuse UX - serrage du joint secondaire si nécessaire :
-	Si de l'eau goutte au niveau de la molette de la vanne mélangeuse UX, serrer l'écrou (4).



## 5.6 Tableau des états

ÉTAT DE L'UNITÉ DE CONTRÔLE		
Bouton (7)	Couleur LED	Description
<b>MARCHE (50 ms) / ARRÊT (950 ms) - - - - -</b>	Turquoise	Initialise la connexion WiFi
<b>MARCHE (700 ms) / ARRÊT (700 ms) - - - - -</b>	Turquoise	Connecté à Internet via le Wi-Fi, accès au hub IoT
<b>MARCHE</b> —————	Turquoise	Connecté à IoT via le Wi-Fi
<b>MARCHE (30 ms) / ARRÊT (60 ms) - - - - -</b>	Bleu	Prépare l'activation du Bluetooth
<b>MARCHE (700 ms) / ARRÊT (700 ms) - - - - -</b>	Bleu	Bluetooth en mode recherche (prêt pour la connexion)
<b>MARCHE</b> —————	Bleu	Connecté à Bluetooth
<b>MARCHE</b> —————	Rouge	Mode bypass activé

## 5.7 Mode bypass

En cas de dysfonctionnement de l'unité de contrôle qui empêche le chauffe-eau de chauffer, l'unité de contrôle Charge d'OSO peut être placée en mode bypass. Dans ce cas, le chauffe-eau n'utilisera pas la fonctionnalité intelligente Charge et fonctionnera comme un chauffe-eau standard. Pour ce faire, maintenir le bouton de l'unité de contrôle enfoncé pendant 10 à 15 secondes jusqu'à ce que la LED du bouton devienne rouge.

## 5.8 Vidange de l'eau

### ATTENTION

La température de l'eau dans le chauffe-eau est de 75°C et entraîne un risque d'ébullition. Avant la vidange, un robinet d'eau chaude doit être ouvert à la pression / température maximales pendant au moins 3 minutes.

- Couper l'alimentation électrique.
- Fermer l'arrivée d'eau froide.
- Ouvrir au maximum un robinet d'eau chaude et laisser (empêche un vide).
- Ouvrir au maximum la vanne mélangeuse (1) en direction du signe « + », voir point 5.1.3.
- Démontez le couvercle devant la vanne de sécurité (2) en le saisissant par le bas et en le tirant.
- Tourner la molette de la vanne de sécurité (3) d'environ 90 degrés dans le sens des aiguilles d'une montre jusqu'à la position ouverte. Le chauffe-eau se vide.

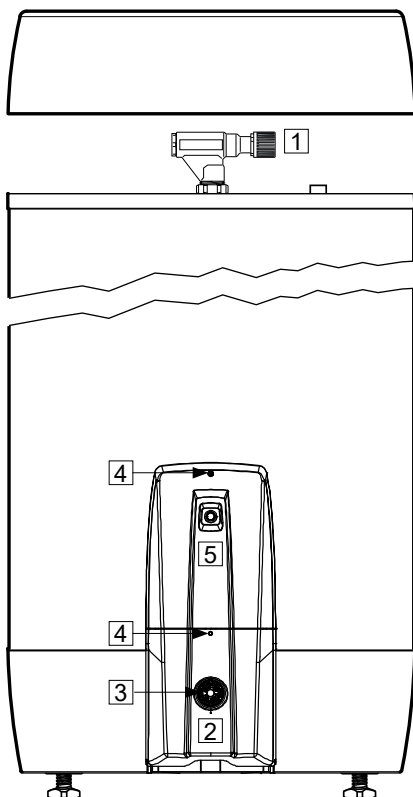
Après la vidange, fermer la vanne de sécurité en tournant à nouveau la molette (3) dans le sens des aiguilles d'une montre. Fermer tous les robinets ouverts. Régler la vanne mélangeuse dans sa position initiale. Remettre en place le capot (2) devant la vanne de sécurité.

*Si une vidange plus rapide est nécessaire, la vanne de sécurité peut être démontée en dévissant la bague de serrage contre le raccord SV. Lors du remontage, la bague de serrage contre le chauffe-eau doit être serrée à un couple de 60 Nm (+/-5).*

## 5.9 Remplacement de la sonde de température

La sonde de température de l'unité de contrôle a été montée à l'usine et est déjà raccordée à l'unité de contrôle. En cas de besoin de remplacement de la sonde de température :

- Couper et verrouiller l'alimentation électrique du chauffe-eau durant les opérations.
- Fermer l'arrivée d'eau froide vers le chauffe-eau.
- Démontez l'unité de contrôle Charge / le boîtier électrique (5) :
  - A) Retirer le capot SV (2) en le saisissant par le bas et en le tirant.
  - B) Dévisser les vis de fixation (4)
  - C) Soulever l'unité de contrôle / le boîtier électrique (5) du chauffe-eau. NB ! Veiller à ne pas solliciter/tirer les câbles, ceci pouvant endommager les points de branchement et les câbles.
- **Remplacement de la sonde de température 200 I :**



A) Démontez le capot de la sonde (6) en libérant le loquet (7).

B) Déconnectez l'unité de contrôle de la sonde de température en appuyant sur le loquet de la fiche et en tirant la fiche de la prise sur la sonde (8).

C) Démontez l'ancienne sonde de température (9) en poussant légèrement la sonde vers le haut pour la sortir de la fixation inférieure (10). Replier ensuite la sonde vers le haut et la tirer pour la sortir de la rainure de la sonde du boîtier électrique (11).

D) Insérez une nouvelle sonde de température dans la rainure de la sonde (11) et la pousser dans la fixation inférieure (10). Branchez la fiche du câble de l'unité de contrôle dans la prise sur la sonde de température (8).

E) Remettez en place le capot de la sonde (6).

F) Montez l'unité de contrôle/le boîtier électrique en fixant les vis (4). Remettez en place le capot SV (2).

G) Ouvrez l'arrivée d'eau vers le chauffe-eau et ouvrez l'alimentation électrique.

#### • Remplacement de la sonde de température 300 l :

Le produit de 300 l. est équipé d'un rail de sonde de température avec câble de rallonge (13) et d'une sonde de température supplémentaire dans le boîtier électrique (12). Ils sont raccordés à l'unité de contrôle avec chacun son fil. Les prises sont différentes pour éviter toute confusion.

*Remplacement du rail de la sonde de température avec câble de rallonge :*

A) Démontez le capot de la sonde (6) en libérant le loquet (7).

B) Débranchez le fil de l'unité de contrôle du câble de rallonge en appuyant sur le loquet et en tirant la fiche de la prise du câble de rallonge.

C) Démontez l'ancienne sonde de température (9) en poussant le câble de rallonge légèrement vers le haut et en le sortant de la fixation inférieure (10). Plier ensuite le câble de rallonge vers le haut et le tirer de l'entaille de sonde du boîtier électrique (11) avec le câble de rallonge. Débranchez le câble de rallonge et enlevez l'ancienne sonde de température.

D) Insérez une nouvelle sonde de température dans l'entaille de la sonde (11) et branchez le câble de rallonge (13) dans la prise sur la sonde de température.

E) Branchez le fil de l'unité de contrôle dans le câble de rallonge.

F) Remettez en place le capot de la sonde.

G) Montez l'unité de contrôle/le boîtier électrique

en fixant les vis (4). Remettez en place le capot SV (2).

H) Ouvrez l'arrivée d'eau vers le chauffe-eau et ouvrez l'alimentation électrique.

#### Remplacement de la sonde de température supplémentaire (300 l) :

A) Débranchez le câble de l'unité de contrôle en appuyant sur le loquet et en tirant la fiche de la prise sur la sonde (12).

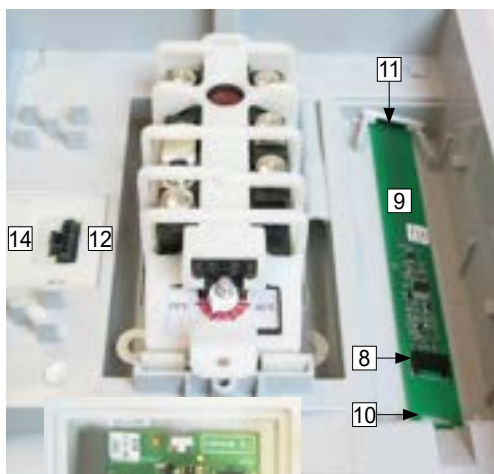
• B) Démontez le capot de la sonde (14) en insérant un tournevis dans l'une des rainures du capot et en libérant la clavette.

C) Sortez l'ancienne sonde de température en la soulevant (12).

D) Mettez en place la nouvelle sonde de température et montez son capot (14). Branchez le câble de l'unité de contrôle.

E) Montez l'unité de contrôle/le boîtier électrique en fixant les vis (4). Remettez en place le capot SV (2).

F) Ouvrez l'arrivée d'eau vers le produit et ouvrez l'alimentation électrique.



## 6. DÉPANNAGE DU CHAUFFE-EAU

### 6.1 Problèmes et solutions

En cas de problème avec le produit pendant le fonctionnement, consulter les problèmes et les solutions proposées dans le tableau. Lorsque le problème ne

figure pas dans le tableau de dépannage ou que le problème est incertain, contacter l'installateur (voir p. 27) ou OSO Hotwater AS - voir point 8.1.

DÉPANNAGE		
Problème	Cause possible	Solution possible
<b>De l'eau coule/goutte de la vanne de sécurité ou il y a souvent de l'eau par terre à côté du chauffe-eau le matin</b>	Réducteur de pression, compteur d'eau ou clapet de non-retour de l'arrivée d'eau bouché.  La pression d'eau à l'intérieur du logement est trop élevée.	Monter un vase d'expansion AX pour compenser la dilatation durant la chauffe et monter un réducteur de pression pour assurer une pression d'eau stable à l'intérieur du logement. Ajuster le réducteur de pression en fonction de la pression d'alimentation du vase d'expansion. Contacter un installateur agréé.
	La vanne de sécurité est usée ou des particules se sont déposées entre la membrane et le siège de la vanne en raison d'impuretés dans l'eau.	Essayer de rincer la vanne de sécurité à l'eau. Ouvrir la vanne pendant environ 1 minute. Voir point 5.2. Si la vanne continue de fuir, elle doit être remplacée. Contacter un installateur agréé.
	Fuite au niveau de l'élément chauffant.	Procéder de la manière suivante pour vérifier : a) couper l'alimentation électrique, b) dévisser le boîtier électrique, c) contrôler à l'œil nu si la fuite provient de l'élément chauffant. Si c'est le cas : remplacer le joint / l'élément chauffant. Contacter un installateur agréé.
<b>La molette de la vanne mélangeuse goutte</b>	Le deuxième joint doit être serré	Serrer l'écrou du deuxième joint, voir point 5.2
<b>Pas d'eau chaude</b>	L'alimentation électrique est coupée.	Vérifier que le fusible est enclenché / la fiche est insérée dans la prise murale / le disjoncteur ne s'est pas déclenché.
	Le thermostat est coupé.	Appuyer sur le bouton « RESET » sur le thermostat de sécurité, voir « Instructions d'utilisation ».
	L'élément chauffant est défectueux.	Remplacer l'élément chauffant. Contacter un installateur agréé.
	Fuite au niveau du tuyau d'eau chaude	Vérifier comme suit : a) fermer la vanne mélangeuse, b) attendre 2-3 heures, c) toucher la vanne mélangeuse pour vérifier si elle est chaude. Si c'est le cas, il s'agit d'une fuite sur le tuyau d'eau chaude ou d'une autre fuite. Contacter un installateur agréé.
<b>Pas assez d'eau chaude</b>	Consommation importante dans le logement.	Remplacer le chauffe-eau par un chauffe-eau OSO d'une capacité supérieure. Contacter un installateur agréé.
<b>Température pas assez élevée</b>	La vanne mélangeuse est réglée sur une température trop basse.	Augmenter la température à l'aide de la vanne mélangeuse, voir « Instructions d'utilisation ».
	Passage de l'eau froide à l'eau chaude dans les robinets.	Contacter un installateur agréé.
<b>Le fusible/disjoncteur saute sans cesse</b>	Défaillance possible au niveau du circuit électrique du chauffe-eau.	Procéder comme suit pour vérifier : a) couper l'alimentation électrique, b) dévisser le boîtier électrique, c) contrôler le boîtier électrique à l'œil nu pour vérifier s'il y a un problème. Contacter dans ce cas un électricien agréé pour un contrôle. Remettre en place le boîtier électrique.
<b>Arrivée tardive de l'eau chaude au point de puisage</b>	Longues tuyauteries entre le chauffe-eau et le point de puisage.	Monter une tuyauterie de transit ou un câble chauffant sur le tuyau d'eau chaude. Autre solution : monter une batterie de chauffe au niveau du point de puisage. Contacter un installateur agréé.
<b>À-coups dans les tuyaux lors de la fermeture du robinet d'eau chaude</b>	Forte augmentation de la pression lors de la fermeture rapide du robinet.	Tout à fait normal. Monter un vase d'expansion AX si ce phénomène vous dérange. Contacter un installateur agréé.

Dépannage pour le contrôle intelligent Charge, voir point 5.4.

## 7. CONDITIONS D'UTILISATION DE CHARGE

Le service, une application d'optimisation pour les chauffe-eaux, (« le Service »), est fourni par OSO Energy AS, n° d'entreprise 925 156 663, Industriveien 1, 3300 Hokksund (« OSO »).

Les conditions d'utilisation (les « Conditions ») s'appliquent à la personne physique (« vous ») qui utilise le Service.

### À PROPOS DU SERVICE

Le contrat est un service d'optimisation pour les réservoirs d'eau chaude OSO avec unité de contrôle associée (le « Produit ») pour optimiser la chauffe de l'eau chaude par rapport au coût et d'autres facteurs. Le service peut être téléchargé en tant qu'application (appli) sur les téléphones portables. Pour plus d'informations sur OSO et nos produits et services, voir <https://osoenergy.no/>

### LE CONTRAT

Le contrat entre OSO et vous se compose des présentes Conditions et de la Déclaration de protection des données personnelles d'OSO. Le contrat s'applique uniquement à votre utilisation du Service. Les conditions d'achat et d'utilisation des Produits découlent de votre contrat avec le vendeur du Produit.

### UTILISATION DU SERVICE

Vous devez être âgé de 18 ans pour avoir accès au Service. Pour pouvoir utiliser le Service, le Client doit s'identifier conformément aux exigences d'authentification en vigueur dans l'application. Cela peut être fait par SMS, mail et autre solutions. Le service est un service d'optimisation pour le Produit et est utilisé pour optimiser la consommation d'eau et d'électricité du Produit. L'application vous indique la quantité d'eau chaude disponible, l'historique de la consommation et des informations générales sur le chauffe-eau. L'application accepte qu'un client puisse avoir plusieurs chauffe-eaux et les gérer dans une interface. Le service dispose d'une fonction permettant d'optimiser la chauffe de l'eau chaude par rapport au coût et de maintenir la qualité de la fréquence, la disponibilité de l'eau chaude et la tension, par exemple. Vous pouvez effectuer certains choix de configuration pour une optimisation. L'application permet de recevoir des alertes.

L'utilisation et le rendement optimaux du Service nécessitent que le Produit soit installé et placé de la manière et dans l'environnement indiqués dans le mode d'emploi du Produit. D'autre part, l'unité de contrôle du Produit ne doit pas être ouverte ni endommagée d'une autre manière.

Vous devez utiliser les Services en conformité avec les éventuelles instructions d'OSO. Vous ne devez pas utiliser le Service à des fins contraires aux Conditions ou à la législation ou pour autre chose que le Produit. Vous êtes responsable de toutes les actions et activités lors de votre utilisation du Service, et ni OSO ni nos sous-traitants ne sont responsables de l'accès non autorisé au Service suite à un comportement négligent de votre part.

Vous ne devez pas copier, reproduire, vendre, mettre sous licence, distribuer, modifier, décompiler ou modifier d'une autre manière le Service, ni rendre tout ou partie du Service accessible à d'autres.

Consulter le manuel d'utilisation en vigueur sur [www.osoenergy.no/brukermanual](http://www.osoenergy.no/brukermanual) pour une description complète du service et des fonctions.

### DISPONIBILITÉ

Si vous rencontrez des problèmes lors de l'utilisation du Service, vous pouvez contacter OSO par e-mail : [info@osoenergy.no](mailto:info@osoenergy.no) ou par téléphone au 32 25 00 00. OSO répondra dès que possible, et généralement dans un délai d'un jour ouvré. Pour des raisons techniques, d'entretien ou de sécurité, OSO peut prendre des mesures opportunes pouvant affecter l'accès au Service. OSO informera dans toute la mesure du possible d'une éventuelle indisponibilité/restriction des Services. L'information sera donnée via les canaux d'information auxquels OSO a accès, par exemple via l'application ou le site Internet d'OSO, et de la manière et dans la mesure jugées opportunes par OSO.

### ACCÈS LIMITÉ AU SERVICE

Le Service peut être interrompu par des circonstances indépendantes de la volonté d'OSO ou de nos sous-traitants, ce qui peut affecter la fonctionnalité et la disponibilité du Service. Ni OSO ni nos sous-traitants ne sont en mesure de contrôler ces circonstances et OSO ne peut donc pas garantir un accès continu et ininterrompu au Service. OSO doit cependant essayer dans une mesure raisonnable d'éliminer les facteurs qui perturbent ou risquent de perturber la fonctionnalité et la disponibilité du Service.

OSO se réserve le droit de mettre fin à tout moment à votre accès au Service si OSO vous suspecte d'enfreindre les Conditions ou d'agir autrement d'une manière qui expose OSO, nos sous-traitants, d'autres utilisateurs ou personnes à un risque de perte ou de dommage. Vous êtes financièrement responsable envers OSO dans la mesure où cela découle des règles habituelles de la législation en matière de responsabilité.

### FONCTIONS AMÉLIORÉES ET NOUVELLES VERSIONS DU SERVICE

Des fonctions améliorées et de nouvelles versions du Service seront mises en œuvre dans le Service si OSO le juge opportun. OSO se réserve le droit, sans préavis et à tout moment, de modifier ou d'ajuster le Service ou le mode de fourniture du Service.

Le Service sera disponible pendant au moins cinq ans après l'installation. Les produits auxquels le Service est associé peuvent avoir une durée de vie plus longue que la période pendant laquelle le Service est fourni. Les produits fonctionneront selon leur finalité même sans le Service.

### DONNÉES PERSONNELLES

Les données suivantes seront traitées par OSO pour qu'OSO puisse fournir le Service :

- A. Informations sur le numéro de série de votre Produit
- B. Informations ou données vous concernant collectées à partir de l'unité de contrôle qui est connectée au Produit, notamment la localisation (coordonnées de

carte - pour l'installation), identifiant du point de mesure, température, quantité d'eau chaude et mesures de courant pour le Produit ;

- C. informations ou données que vous choisissez d'inclure dans le Service ; et
- D. informations ou données créées dans le Service, à titre de statistiques.

OSO peut partager des informations à votre sujet lors de votre utilisation du Service avec d'autres acteurs afin d'améliorer le service/produit, et pour contribuer à une utilisation plus efficace du réseau. Une description plus complète et détaillée de la collecte et du traitement de vos informations personnelles est disponible sur Personvermerklinger <https://osoenergy.no/personvern/>

### LIENS VERS D'AUTRES SITES INTERNET

Vous pouvez trouver des liens vers des sites Internet fournis par des tiers dans le Service. OSO n'a aucun contrôle ni aucune responsabilité quant à ces sites Internet associés ni à leur contenu et ne saurait être tenue responsable d'éventuels dommages survenus dans le cadre de l'utilisation des services accessibles sur les sites Internet associés. Vous devez lire les conditions d'utilisation et les règles de protection des données personnelles de chaque site Internet de tiers.

### DROITS DE PROPRIÉTÉ INTELLECTUELLE

Tous les droits, y compris les droits de propriété intellectuelle, sur le Service et le Produit appartiennent à OSO et aux sous-traitants d'OSO. Les droits comprennent, sans s'y limiter, l'exploitation, la méthode, le logiciel et la conception du Service. Vous n'accédez à aucun droit intellectuel sur le Service ou n'obtenez aucun droit sur le matériel qui est créé par l'utilisation du Service.

### APPLICATIONS DE TIERS

Pour pouvoir utiliser des parties du Service, vous aurez peut-être besoin d'accéder à certaines applications de tiers. Il vous incombe d'effectuer les installations et les mises à jour de ces applications de tiers.

Vous devez utiliser l'application de tiers conformément aux conditions applicables à cette application. En cas de réclamation à l'encontre d'OSO ou de nos sous-traitants en raison de votre utilisation de l'application de tiers, vous devez nous dégager de toute responsabilité.

Ni OSO ni nos sous-traitants ne sont responsables de défaillances dans une quelconque application de tiers, ni ne garantissent la fonctionnalité de celle-ci.

### RESPONSABILITÉ ET LIMITATION DE RESPONSABILITÉ

Ni OSO ni nos sous-traitants ne sont responsables de pertes de profit, de remboursement à des tiers ou d'autres pertes ou indirectes ou dommages collatéraux. La limitation ne s'applique pas en cas de négligence grave ou de dol.

### FORCE MAJEURE

OSO et nos sous-traitants ne sont pas responsables de l'exécution insuffisante des obligations prévues dans les Conditions pendant la période et dans la mesure où OSO ou nos sous-traitants sont empêchés par des circonstances indépendantes de notre volonté, notamment une guerre, des situations belliqueuses, des conflits du travail, des épidémies, des pandémies, une législation nouvelle ou modifiée, des mesures étatiques, des interruptions ou dysfonctionnements des systèmes électriques ou de communication, un incendie, une crue ou d'autres aléas d'une importance équivalente.

### MODIFICATIONS ET FIN DU SERVICE

OSO peut à tout moment effectuer des modifications ou des ajouts aux présentes Conditions. Vous serez notifié de toutes les modifications importantes. Toutes les conditions modifiées entreront automatiquement en vigueur au plus tard quatorze (14) jours après la publication de la modification dans le Service. Par votre utilisation du Service après quatorze (14) jours, vous serez réputé(e) avoir accepté les nouvelles Conditions.

Vous pouvez à tout moment arrêter d'utiliser le Service. Merci de noter que la désinstallation du Service sur votre mobile ou l'arrêt de l'utilisation du Service n'entraînera pas automatiquement la fermeture de votre compte dans le Service. Vous devez mettre fin activement à votre compte dans l'application.

### COMMUNICATION

Vous acceptez que toute communication de la part d'OSO ou de nos sous-traitants peut vous être envoyée par voie électronique, soit via le Service, soit par e-mail.

### DURÉE

Les Conditions s'appliquent à partir de l'enregistrement d'un profil utilisateur lors de l'utilisation du Service et jusqu'à ce que vous clôturez votre compte dans l'appli ou qu'OSO mette un terme au Service.

### DROIT APPLICABLE ET JURIDICTION COMPÉTENTE

Les Conditions doivent être interprétées conformément au droit norvégien. Tout litige survenu suite à ou en lien avec les présentes Conditions ou en lien avec une violation, une dénonciation ou une invalidité des Conditions fera l'objet d'une tentative de résolution par négociation. Si les négociations n'aboutissent pas, vous pouvez, en tant que consommateur, contacter l'Agence norvégienne des consommateurs pour un médiateur, cf. Plainte à l'Agence des consommateurs - Forbrukertilsynet.

Si les parties en sont convenues, ou que vous êtes un opérateur économique, l'affaire peut être portée directement devant les tribunaux ordinaires.

Si vous résidez dans un autre pays de l'UE, vous pouvez adresser une plainte au portail des plaintes de la Commission européenne : <http://ec.europa.eu/odr>

Dernière mise à jour : 16.03.2022. Voir [www.osoenergy.no](http://www.osoenergy.no) pour la version la plus récente.

## 8. CONDITIONS DE GARANTIE ET SERVICE CLIENTÈLE

### 1. Étendue - Chauffe-eau Saga S&S

OSO Hotwater AS (ci-après dénommé OSO) garantit que, pendant une période de 5 ans à compter de la date d'achat, le Produit : i) est fabriqué conformément aux spécifications d'OSO, ii) est dépourvu de vice de matériau et de fabrication, sous réserve que les conditions ci-dessous soient respectées. Tous les composants sont garantis dépourvus de vice de matériau et de fabrication pendant 2 ans.

La garantie est étendue par OSO à 10 ans pour le réservoir sous pression en inox. L'extension de garantie s'applique uniquement aux Produits achetés par le consommateur, installés pour un usage privé, distribués par OSO ou un revendeur qui a acheté le Produit à OSO et installé par un plombier agréé.

La garantie pour les produits achetés par des entités commerciales ou installés pour une utilisation commerciale est uniquement régie par la loi sur les achats et les conditions et restrictions de garantie ci-dessous.

### 2. Couverture

En cas de défaillance et de réclamation valable reçue avant l'expiration de la période de garantie légale, OSO, de son propre choix et dans le cadre de la loi : i) réparera le dysfonctionnement ; ii) ou remplacera le produit défectueux par un produit neuf identique ou équivalent en termes de fonction ; iii) ou remboursera le prix d'achat du produit.

Si une défaillance se produit et qu'une réclamation valable est reçue après l'expiration de la période de garantie légale, mais pendant la période d'extension de garantie, OSO fournira gratuitement un produit neuf identique ou équivalent en termes de fonction au produit défectueux. Dans ces cas, OSO ne prendra pas en charge d'autres coûts associés au remplacement.

Les produits ou composants qui sont remplacés dans le cadre d'une réclamation au titre de la garantie, deviennent la propriété d'OSO. Le produit ou le composant remplacé n'entraîne pas une extension de la période de garantie initiale.

### 3. Conditions

Le produit est adapté à la qualité de l'eau de la plupart des sociétés publiques de distribution d'eau. Cependant, certaines qualités d'eau (voir ci-dessous) peuvent avoir un effet très négatif (provoquant une corrosion) sur la durée de vie prévue du produit. En cas d'incertitude quant à la qualité de l'eau, la société de distribution d'eau locale doit pouvoir fournir les données nécessaires.

La garantie s'applique uniquement si les conditions suivantes sont respectées :

- Le produit a été installé conformément aux instructions de montage jointes et à l'ensemble des réglementations, règlements, normes et exigences pertinents applicables à la date d'installation.
- Le produit n'a pas été modifié, exposé à des sollicitations anormales et aucune pièce montée à l'usine ou jointe n'a été retirée.
- Le produit a été relié au réseau d'électricité public et aucune unité de contrôle de courant externe n'a été utilisée sur le produit ou l'alimentation du produit, sauf si cela a été approuvé par OSO.
- Le produit a uniquement été connecté à une société de distribution d'eau publique, a été régulièrement utilisé et la qualité de l'eau est conforme à ce qui suit:  
- Chlures < 75 mg / L\*  
- Conductivité (CE) à 25°C < 230 µ S / cm\*  
\*En cas de valeurs supérieures, jusqu'à 250 mg/L, monter l'anode avant le remplissage en eau du produit.
- L'élément chauffant n'a pas été exposé à une eau d'une dureté supérieure à 5° dH (90 mg/L CaCO3).
- Toute désinfection des tuyauteries a été réalisée sans affecter le produit. Le produit doit être isolé de toute forme de désinfection chimique.
- Le produit a été utilisé régulièrement à partir de la date d'installation. Si le Produit ne va pas être utilisé pendant 60 jours ou plus, il faut le vider.
- L'entretien a été réalisé par une personne compétente conformément aux exigences indiquées dans les instructions de montage jointes et à l'ensemble des règlements techniques pertinents. Tout composant utilisé lors de l'entretien est une pièce de rechange OSO d'origine.
- Tout coût de garantie a été approuvé par écrit par OSO avant qu'il soit engagé.
- Le reçu de l'achat et/ou le reçu de l'installation, un échantillon d'eau et le produit défectueux ont été rendus accessibles à OSO à sa demande.

Si les conditions ci-dessus ne sont pas respectées, cela peut entraîner des dommages au Produit et, par la suite, une fuite d'eau.

### 4. Limitations

La garantie ne couvre pas :

- Toute forme de défaillance ou de coût résultant d'une installation ou d'une utilisation inappropriée, d'un entretien insuffisant, d'une négligence, d'une mauvaise utilisation, d'une modification ou réparation mal faite ou de toute défaillance survenant suite à une modification du produit par rapport à son état d'origine.
- Une quelconque forme de dommage consécutif ou de perte indirecte résultant d'un vice du Produit ou d'une livraison insuffisante du Produit.
- Tout dommage causé par le gel, une surpression, une surtension, une unité de contrôle d'alimentation externe non autorisée, une chauffe à sec

ou un traitement au chlore.

- Un dysfonctionnement lié à une eau stagnante si le Produit n'a pas été utilisé pendant > 60 jours d'affilée.
- Toute tuyauterie ou tout équipement connecté au Produit.
- Les dommages causés lors du transport. Le transporteur doit être avisé de ces dommages lors de la réception du Produit.
- Les coûts découlant de la difficulté d'accès au Produit pour l'entretien.

La présente garantie n'affecte en aucune manière les droits statutaires de l'Acheteur.

### 5. Étendue - Unité de contrôle Charge

OSO Hotwater AS (ci-après dénommé OSO) garantit que, pendant une période de 2 ans à compter de la date d'achat, le Produit : i) est fabriqué conformément aux spécifications d'OSO, ii) est dépourvu de vice de matériau et de fabrication, sous réserve que les conditions ci-dessous soient respectées. Tous les composants sont garantis dépourvus de vice de matériau et de fabrication pendant 2 ans.

La garantie pour les produits achetés par des personnes morales ou installés pour une utilisation commerciale est uniquement régie par la loi sur les achats et les conditions et restrictions de garantie ci-dessous.

### 6. Couverture

Si un dysfonctionnement survient et qu'une réclamation valable est reçue avant l'expiration de la période de garantie légale, OSO, de son propre choix et dans le cadre de la loi :

- i) réparera le dysfonctionnement ;
- ii) ou remplacera le produit défectueux par un produit neuf identique ou équivalent en termes de fonction ;
- iii) remboursera le prix d'achat du Produit.

Les produits ou composants qui sont remplacés dans le cadre d'une réclamation au titre de la garantie, deviennent la propriété d'OSO. Le produit ou le composant remplacé n'entraîne pas une extension de la période de garantie initiale.

### 7. Conditions

La garantie s'applique uniquement si les conditions suivantes sont respectées :

- Le produit a été installé conformément aux instructions de montage jointes et à l'ensemble des réglementations, règlements, normes et exigences pertinents applicables à la date d'installation.
- Le produit n'a pas été modifié, exposé à des sollicitations anormales et aucune pièce montée à l'usine ou jointe n'a été retirée.
- L'entretien a été réalisé par une personne compétente conformément aux exigences indiquées dans les instructions de montage jointes et à l'ensemble des règlements techniques pertinents. Tout composant utilisé lors de l'entretien est une pièce de rechange OSO d'origine.
- Tout coût de garantie a été préalablement approuvé par écrit par OSO.
- Le reçu de l'achat et/ou le reçu de l'installation, un échantillon d'eau et le produit défectueux ont été rendus accessibles à OSO à sa demande.

Si les conditions ci-dessus ne sont pas respectées, cela peut endommager le Produit.

### 8. Limitations

La garantie ne couvre pas :

- Toute forme de défaillance ou de coût résultant d'une installation ou d'une utilisation incorrecte, d'un entretien insuffisant, d'une négligence, d'une mauvaise utilisation, d'une modification ou réparation mal faite ou de toute défaillance survenant suite à une modification du produit par rapport à son état d'origine.
- Toute forme de dommage consécutif ou de perte indirecte résultant d'un vice du Produit ou d'une livraison insuffisante du Produit.
- Les équipements connectés au Produit.
- Les dommages causés lors du transport. Le transporteur doit être avisé de ces dommages lors de la réception du Produit.
- Les coûts découlant de la difficulté d'accès au Produit pour l'entretien.

## 8.1 Service clientèle

En cas de problèmes impossibles à résoudre par la consultation du guide de dépannage dans ces instructions de montage (point 6.1), contacter :

A) L'installateur qui a livré le produit.

B) OSO Hotwater AS : Tél. +47 32 25 00 00

oso@oso.no / www.oso.no

## 9. DÉMONTAGE DU PRODUIT

### 9.1 Démontage

1. Couper l'alimentation électrique, débrancher tous les câbles et les fils.
2. Fermer l'arrivée d'eau froide.
3. Vidanger l'eau du chauffe-eau – voir point 5.7.
4. Débrancher tous les raccords de tuyauterie.
5. Unité de contrôle : Dévisser les vis de suspension dans le mur.
6. Le produit peut maintenant être enlevé.



### 9.2 Procédure de retour

Ce produit est recyclable et doit être déposé dans une recyclerie. L'unité de contrôle Charge doit être déposée en tant que déchet électrique.

Si le produit est remplacé par un produit neuf, l'installateur peut emporter l'ancien produit pour un recyclage.

### 9.3 Coordonnées

À remplir par l'installateur :

COORDONNÉES	
Installé par (société) :	
Adresse de la société :	
Téléphone de la société :	
E-mail de la société :	
Installé le :	

## 10. PIÈCES DE RECHANGE

### 10.1 Liste des pièces de rechange

N° NRF	N° de marchandise OSO.	Désignation	Description du produit :	Dimensions
801 5191	11000871	RG 5/4"	Élément - 2 kW/1x230V - 1-tuyau - Inc. 825 - pour 200 l.	Longueur 450 mm.
801 5192	11000901	RG 5/4"	Élément - 3 kW/1x230V - 1-tuyau - Inc. 825 - pour 300 l.	Longueur 450 mm.
801 5823	11001075	TS2	Thermostat - 59T/66T 60-90 °C monophasé	2 pôles
801 5155	11001124	Câble réseau	Câble avec 1 fiche 2,5# - 2+terre	Longueur 280 m.
801 5519	11001141	Câble de raccordement	Câble interne - 2,5#, 180° C / Saga, fourche+fourche	Longueur 205 mm
801 5732	11012154	UXT-15	Vanne mélangeuse thermostatique	Conn. ø15 mm
801 5705	11001362	SVS	Vanne de sécurité - SV-385 (SVS), 9 bar, avec écrou (3)	Bague de serrage ø22 mm
	11012550	Sonde de température	Tige de sonde intégrée, 150L	
	11012551	Sonde de température	Tige de sonde intégrée, 200L	
		Câble de rallonge	Pour le raccordement de la sonde de température à tige intégrée, 300 l.	
	11011911	Unité de contrôle	Assemblage intégré CHARGE R3 200/150 (Wi-Fi)	
	11011912	Unité de contrôle	Assemblage intégré CHARGE R3 300/250 (Wi-Fi)	

# OSO

HOTWATER

**OSO Hotwater AS**

Industriveien 1  
3300 Hokksund - Norvège  
Tél. : +47 32 25 00 00  
oso@oso.no  
www.osohotwater.com



# Saga Supercharged - S<sub>2</sub>S

200-300 l.

NL



VEILIGHEIDSINFORMATIE  
FDV-DOCUMENTATIE  
MONTAGE-INSTRUCTIES  
TECHNISCH GEGEVENSBLAD

Vervaardigd door OSO Hotwater AS  
Industriveien 1 - 3300 Hokksund - Noorwegen  
Tel: +47 32 25 00 00 / E-mail: oso@oso.no  
www.osohotwater.com

11012291-02 - 12-2024

**OSO**  
HOT WATER

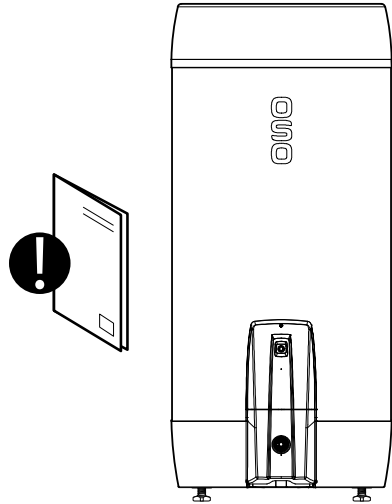
# INHOUDSOPGAVE

<b>1. Veiligheidsinstructies</b> .....	3
1.1 Algemene informatie .....	3
1.2 Veiligheidsinstructies voor de gebruiker .....	4
1.3 Veiligheidsinstructies voor de installateur .....	4
<b>2. Beschrijving van het product</b> .....	5
2.1 Productidentificatie .....	5
2.2 Toepassingen .....	5
2.3 CE-markering .....	5
2.4 Technische gegevens boiler .....	5
2.5 ErP-gegevens (TDS) .....	5
2.6 Technische gegevens besturingseenheid Charge .....	5
<b>3. Installatie-instructies</b> .....	6
3.1 Producten die onder de instructie vallen .....	6
3.2 Inhoud van levering .....	6
3.3 Productafmetingen boiler .....	6
3.4 Productbeschrijving besturingseenheid .....	6
3.5 Vereisten aan installatieplaats .....	7
3.6 Leidingen leggen .....	8
3.8 Elektrische installatie .....	10
<b>4. Eerste keer in bedrijf stellen</b> .....	12
4.1 Water bijvullen .....	12
4.2 Stroom inschakelen .....	12
4.3 Mengklep instellen .....	12
4.4 Controlepunten boiler .....	12
4.5 Voorbereiden voor opstart .....	12
4.6 Controlepunten voor opstart .....	12
4.7 De besturingseenheid opstarten .....	12
4.8 Installatie van de OSO inCharge-app .....	12
4.9 Verbinden met wifi .....	13
4.10 Overdracht aan de eindgebruiker .....	13
<b>5. Instellingen / Onderhoud</b> .....	14
5.1 Instellingen boiler .....	14
5.2 Instellingen besturingseenheid .....	14
5.3 Onderhoud en jaarlijkse controle .....	14
5.4 Problemen opsporen .....	14
5.5 Onderhoudsinstructies .....	15
5.6 Statustabel besturingseenheid .....	15
5.7 Bypassstand .....	15
5.8 Boiler legen .....	16
5.9 Vervangen van temp. sensor .....	16
<b>6. Problemen boiler opsporen</b> .....	18
6.1 Storingen en oplossingen .....	18
<b>7. Gebruiksvoorwaarden Charge</b> .....	19
<b>8. Garantievoorwaarden en klantenservice</b> .....	20
8.1 Klantenservice .....	20
<b>9. Het product demonteren</b> .....	21
9.1 Demontage .....	21
9.2 Retourzenden .....	21
9.3 Contactinformatie installateur .....	21
<b>10. Reserveonderdelen</b> .....	21
10.1 Lijst met reserveonderdelen .....	21

# 1. VEILIGHEIDSINSTRUCTIES

## 1.1 Algemene informatie

- Lees de volgende veiligheidsinstructies voor installatie, onderhoud of aanpassing van de warmwaterboiler zorgvuldig door.
- Persoonlijk letsel of materiële schade kan optreden indien het product niet wordt gemonteerd of gebruikt zoals bedoeld is.
- Bewaar deze handleiding en andere relevante documenten, zodat ze beschikbaar zijn om in de toekomst te raadplegen.
- De producent gaat ervan uit dat de meegeleverde veiligheidsinstructies, gebruiksaanwijzingen en onderhoudsinstructies worden gevolgd zijn opgenomen (eindgebruiker), evenals het volgen van de montage-instructies, toepasselijke normen en voorschriften op het moment van installatie (installateur).






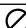




Symbolen die in deze instructie worden gebruikt:



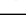
	WAARSCHUWING	Kans op ernstig persoonlijk letsel of overlijden
	VOORZICHTIG	Kans op licht of matig letsel van personen of aan eigendommen
		VERBODEN uit te voeren
		MOET worden uitgevoerd











Dit document moet op een vaste plek worden bewaard, beschikbaar om in de toekomst te raadplegen.


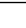


## 1.2 Veiligheidsinstructies voor de gebruiker

 WAARSCHUWING	
	De overloop van de veiligheidsklep mag NIET worden afgedicht of afgeplugd.
	De boiler mag voor de kap van de schakelkast NIET worden afgedekt. De besturingseenheid mag op geen enkele manier afgedekt worden.
	Het product mag NIET worden aangepast of uit de oorspronkelijke staat worden gewijzigd.
	Kinderen mogen NIET met het product spelen en zich niet in de buurt van het product bevinden zonder toezicht.
	Elke externe regeling van de stroomtoevoer naar het product moet goedgekeurd zijn door OSO.
	Het product moet gevuld zijn met water voordat de stroom wordt ingeschakeld.
	Onderhoud / instellingen mogen alleen worden uitgevoerd door personen ouder dan 18 jaar, met de juiste competentie.

 VOORZICHTIG	
	Het product moet in een permanent vorstvrije omgeving geplaatst worden. De boiler mag niet worden blootgesteld aan vorst, overdruk, overspanning of een chloorbehandeling. Zie garantiebepalingen.
	Onderhoud / instellingen mogen niet worden uitgevoerd door personen met een verminderde fysieke of mentale capaciteiten, tenzij ze instructies hebben gekregen over het gebruik door iemand die verantwoordelijk is voor hun veiligheid.

## 1.3 Veiligheidsinstructies voor de installateur

 WAARSCHUWING	
	De overloop van de veiligheidsklep mag NIET worden afgedicht of afgeplugd.
	Elke externe regeling van de stroomtoevoer naar het product moet goedgekeurd zijn door OSO.
	Mogelijke overloopleidingen van de veiligheidsklep moeten de goedgekeurde kwaliteit en geschikte afmeting hebben en vorstvrij en niet-sluitbaar worden gemonteerd met een verval naar de afvoer. Overloopleidingen moeten een zichtbare uitloop hebben voor visuele inspectie.
	Vaste elektrische montage moet worden gebruikt voor installatie in woningen conform NEK 400:2010 of later, evenals bij evt. wijziging van de bestaande elektrische installatie van de woning conform de richtlijnen. De meegeleverde elektriciteitskabel met stekker voor een stopcontact kan worden gebruikt voor installatie van het product <i>zonder</i> wijziging van de elektrische installatie van de woning, uitgevoerd conform NEK 400:2006 of eerder.
	De in de fabriek gemonteerde netkabel is gecertificeerd voor 90°C (H05V2V2-F) en kan ook worden gebruikt voor vaste installatie. Bij evt. vervanging moet een trekontlaster worden gemonteerd.
	Het product moet gevuld zijn met water voordat de stroom wordt ingeschakeld.
	De toepasselijke voorschriften, normen en deze montage-instructie moeten worden gevolgd.

 VOORZICHTIG	
	De boiler moet worden geplaatst in een ruimte met een afvoer, uitgevoerd volgens de normen voor douche- en badruimtes / laatste TEK. Eventueel kan een automatische waterstopklep met sensor en overloop van de veiligheidsklep naar de afvoer worden gemonteerd. Productaansprakelijkheid geldt alleen wanneer dit wordt gevolgd.
	Het product moet verticaal en horizontaal correct worden gemonteerd, op een vloer of een wand die het totale gewicht van het product in gebruik kan dragen. Zie gegevensplaatje.
	De boiler moet een vrije ruimte van 40 cm voor de kap van de schakelkast / 10 cm boven het hoogste punt hebben. De besturingseenheid moet een vrije ruimte van 40 cm hebben voor het voorpaneel. Het product moet makkelijk toegankelijk zijn voor gebruik en onderhoud en mag op geen enkele manier worden afgedekt.

## 2. BESCHRIJVING VAN HET PRODUCT

### 2.1 Productidentificatie

De identificatie voor uw product staat op het typeplaatje dat op het product is bevestigd. Het typeplaatje bevat informatie over het product conform EN 12897:2016 en EN 60335-2-21, naast andere nuttige gegevens. Zie de conformiteitsverklaring op [www.osohotwater.com](http://www.osohotwater.com) voor meer informatie.

OSO producten zijn ontworpen en geproduceerd conform:

- Norm voor drukvaten EN 12897:2016 (boiler)
- Veiligheidsnorm EN 60335-2-21 (boiler)
- Veiligheidsnorm IEC 60730 (Charge-eenheid)

OSO Hotwater AS is gecertificeerd conform

- Kwaliteit ISO 9001
- Milieu ISO 14001
- Arbeidsomstandigheden ISO 45001

### 2.2 Toepassing

De Saga Supercharged-serie is ontworpen om woningen te voorzien van huishoudelijk warm water. Het product wordt geleverd met de interne Charge besturingseenheid om het energieverbruik van de boiler te regelen en te verminderen.

### 2.3 CE-markering



De CE-markering geeft aan dat het product in overeenstemming is met de relevante richtlijnen. Zie de conformiteitsverklaring op [www.osohotwater.com](http://www.osohotwater.com) voor meer informatie.

Het product is conform de richtlijnen voor:

- Laagspanning LVD 2014/35/EU
- EMC-richtlijn EMCD 2014/53/EU
- Drukapparatuur PED 2014/68/EU
- RoHS Richtlijn: RoHS 2011/65/EU

De gebruikte veiligheidsklep(pen) moeten een CE-markering hebben en overeenkomen met PED 2014/68/EU.

#### 2.3.1 Externe aansturing

- Wi-Fi 2,4 GHz b/g/n
- Bluetooth 4.3

### 2.4 Technische gegevens boiler

OSO productnr.	Productcode:	Capaciteit personen	Gewicht kg.	Dia x hoogte mm.	Vracht inh. m³	Inhoud L	Inhoud 40°C water	Warmwaterkraan W
11011646	S <sub>2</sub> S 200 - 2 kW / 1x230V	4.5	36	Ø595x1310	0.48	190	342	55
11011647	S <sub>2</sub> S 300 - 2.8 kW / 1x230V	5.5	45	Ø595x1780	0.64	281	490	68
Warmwatertest conform norm EN 12897:2016		Dit product valt onder categorie IP21.						

### 2.5 ErP-gegevens - Technisch gegevensblad

Merknaam	OSO productnr.	Modelnaam	SCF %	Thermostaat inst. °C*	Energie-eff. %*	AEC* kWh/jaar	ErP Rating	ErP-profiel
OSO Hotwater AS	11011646	S <sub>2</sub> S 200	-	75	38	4 172	C	XL
OSO Hotwater AS	11011647	S <sub>2</sub> S 300	12	75	37	4 158	C	XL
Richtlijn: 2017/1369/EU - Richtlijn: EU 812/2013			Richtlijn: 2009/125/EG - Richtlijn: EU 814/2013					

\*Charge smart controller.

### 2.6 Technische gegevens Charge R3 besturingseenheid

Gegevens	Beschrijving
Type	Geïntegreerd (1.C Action - IEC 60730-2-9) - alleen berekend voor gebruik binnen
Stroomtoevoer	230V - 50Hz nominaal
Maximale belasting	3000 W (max. 16A)
Omgevingstemperatuur	0-40°C (max.)
Impuls-spanning	2500 V
Verontreinigingsgraad	2
IP-klasse	IP 44

### 3. INSTALLATIE-INSTRUCTIES

#### 3.1 Producten die onder deze instructie vallen

Saga Supercharged S<sub>2</sub>S 200-300

#### 3.2 Meegeleverd in de levering

Art. nr.	Aantal	Beschrijving
1	1	Bovendecksel (in fabriek aangebracht)
2	1	Mengklep (in fabriek aangebracht)
3	1	Charge temperatuursensor (in fabriek aangebracht)
4	1	Boiler
5	1	Montage-instructie (dit document)
6	1	Charge besturingseenheid (in fabriek aangebracht)
7	1	Thermostaat (in fabriek aangebracht)
8	1	Verwarmingselement (in fabriek aangebracht)
9	1	Veiligheidsklep (in fabriek aangebracht)
10	3	Stelpootjes (in fabriek aangebracht)

#### 3.3 Productafmetingen boiler

Alle maten in mm.

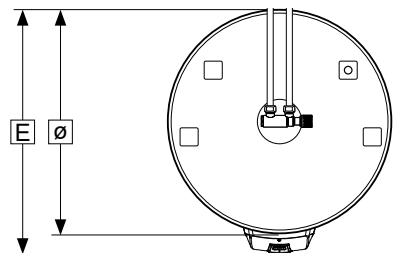
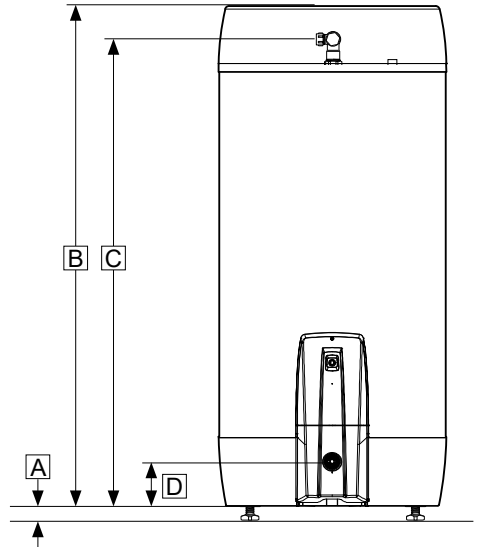
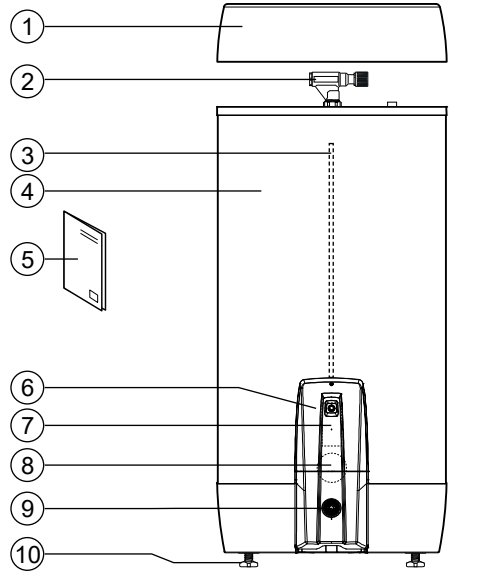
Product	A	B	C	D	E	∅
200	0-40	1310	1205	125	643	595
300	0-40	1780	1675	125	643	595

Tolerantie +/- 5 mm. (geldt niet afmeting A).

#### 3.4 Productbeschrijving Charge besturingseenheid

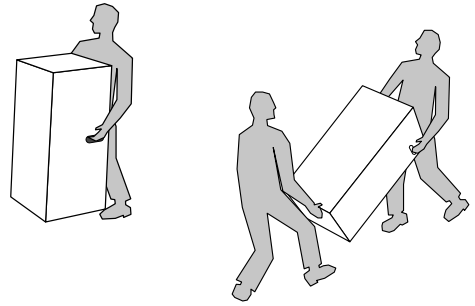
De besturingseenheid (7) is opgenomen in de schakelkast van het product en regelt het verwarmingselement van de boiler via hybriderelais. Op basis van temperatuurmetingen, verbruik en variabele energieprijzen stelt het product een plan op om zo kostenefficiënt mogelijk het water voor het verwachte verbruik op te warmen. Het product communiceert via wifi met de cloudoplossing van OSO Energy.

OSO Charge synchroniseert continu met Nord-pool en kijkt ook naar variaties in het stroomnet voor de optimale opwarmtijden van de boiler.



### 3.3.1 Transport

Het product moet zorgvuldig in de verpakking worden getransporteerd, zoals op de afbeelding te zien is. Maak gebruik van de handgrepen in de doos.

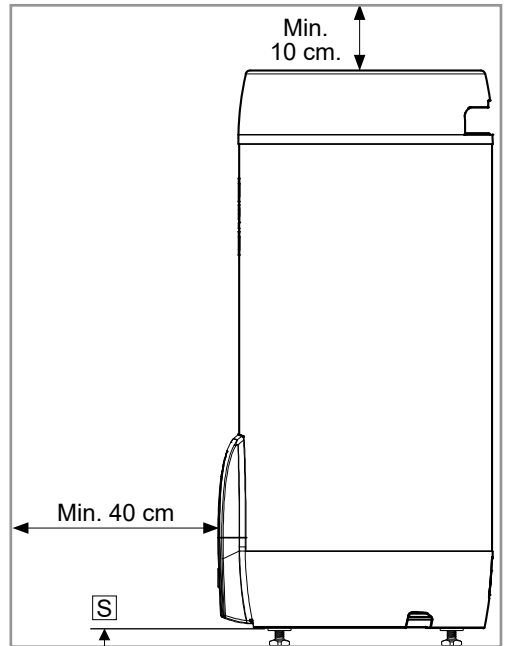


#### ⚠ VOORZICHTIG

Uitsteeksels, kleppen en dergelijke mogen niet worden gebruikt om het product aan op te tillen omdat dit kan leiden tot storingen in de werking.

### 3.3.2 Uitpakken en positioneren van het product

1. Open de verpakking en verwijder het beschermende plastic van het product.
2. Het product is uitgerust met drie in de fabriek gemonteerde verstelbare voetjes (8), verstelbaar van 0-40 mm. Leg het product voorzichtig op zijn achterkant, bij voorkeur op de kartonnen verpakking om cosmetische schade te voorkomen.
3. Schroef de verstelbare voetjes ten minste 15 mm los van de onderkant van het product (S)
4. Zet het product op zijn voetjes en zorg ervoor dat de voetjes niet worden blootgesteld aan schuine lasten terwijl het product wordt opgetild.
5. Plaats het product op een geschikte plaats in huis, stel de voetjes afzonderlijk af totdat het product stevig en stabiel staat in loodrechte en waterpas.
6. Volg de vereisten volgens paragraaf 3.4.



### 3.4 Vereisten aan installatielocatie en plaatsing

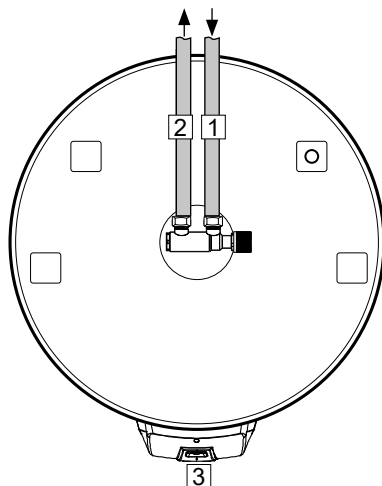
#### ⚠ VOORZICHTIG

❶	Het product moet geplaatst worden in een ruimte met afvoer, uitgevoerd volgens de normen voor bad- en doucheruimtes / de nieuwste technologie. Of er moet een automatische stopklep met sensor en overloop van de veiligheidsklep naar de afvoer worden gemonteerd. De aansprakelijkheid geldt alleen wanneer dit wordt opgevolgd.
❷	Het product moet in een droge en permanent vorstvrije omgeving worden gezet.
❸	Het product moet op de grond gezet of aan een muur worden gehangen, die geschikt is voor het totaalgewicht van het product in bedrijf. Zie het typeplaatje.
❹	Het product moet een serviceafstand van 40 cm voor de schakelkast/10 cm boven het hoogste punt hebben.
❺	Het product moet in de woning makkelijk bereikbaar zijn voor service en onderhoud.

### 3.6 Leidingen leggen

Het product is ontworpen om permanent te zijn aangesloten op de hoofdwatertoevoer. Bij installatie moeten goedgekeurde leidingen van de juiste afmetingen worden gebruikt. De toepasselijke normen en regelgeving moeten worden gevolgd.

Nr.	Aansluiting	Afmeting
1	KOUDWATER in	15 mm. klemring
2	WARMWATER uit	15 mm. klemring
3	Overloop veiligheidsklep	G 3/4" F

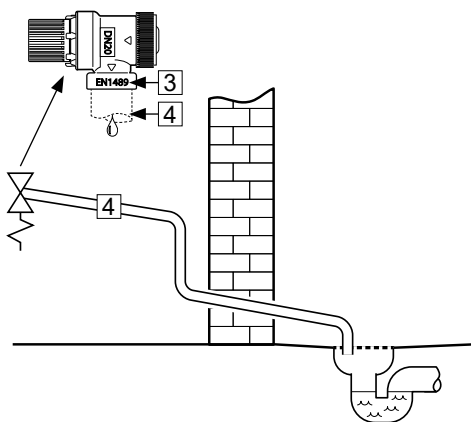


#### 3.6.1 Inkomende waterdruk

De effectiviteit van het product hangt af van de inkomende koudwaterdruk. De waterdruk dient minimaal 2 bar en maximaal 4,5 bar te zijn over de hele dag. Een te hoge waterdruk kan worden aangepast door een drukreducerklep te installeren.

#### 3.6.2 Installatie van koud- en warmwaterleidingen (KW-WW) en overloopleiding

- A) De mengklep wordt naar de gewenste positie gedraaid.
- De klemring naar de boiler wordt aangehaald (zie 3.5.4)
- B) KW/WW-leidingen van de geschikte afmetingen worden naar de mengklep gelegd en aangehaald (zie 3.5.4)
- C) Evt. een overloopleiding (4) van goede kwaliteit en de juiste afmeting naar de veiligheidsklep toe;
- Wordt aangesloten op SV 3/4" inwendig schroefdraad.
  - Wordt niet-afsluitbaar en vorstvrij gelegd met verval naar de afvoer. Overloopleidingen moeten een zichtbare uitloop hebben voor visuele inspectie.



#### 3.6.3 Aandraaimomenten

Component	Aandraaimoment
Klemringkoppeling naar KW/WW (ø15)	40 Nm (+/-3)
Klemringkoppeling naar bereider (ø22)	60 Nm (+/-5)



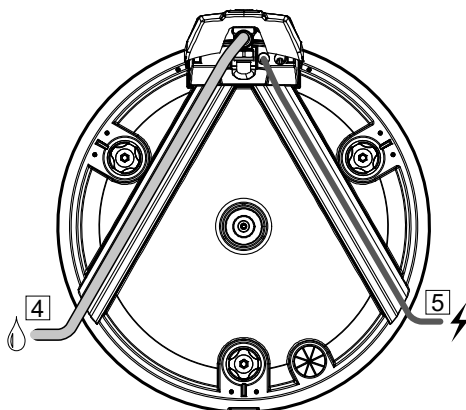
### 3.6.4 Montage-instructies

⚠ WAARSCHUWING	
❗	Het product moet gevuld zijn met water voordat de stroom wordt ingeschakeld.
❗	Mogelijke overloopleidingen van de veiligheidsklep moeten de goedgekeurde kwaliteit en geschikte afmeting hebben en vorstvrij en niet-sluitbaar worden gemonteerd met een verval naar de afvoer. Overloopleidingen moeten een zichtbare uitloop hebben voor visuele inspectie.

⚠ VOORZICHTIG	
❗	Het product moet worden geplaatst in een ruimte met een afvoer, uitgevoerd volgens de normen voor douche- en badruimtes / laatste TEK. Eventueel kan een automatische waterstopklep met sensor en overloop van de veiligheidsklep naar de afvoer worden gemonteerd. Productaansprakelijkheid geldt alleen wanneer dit wordt gevolgd.
❗	Het product moet verticaal en horizontaal correct worden gemonteerd, op een vloer of een wand die het totale gewicht van het product in gebruik kan dragen. Zie typeplaatje.
❗	Het product moet een vrije ruimte van 40 cm voor de schakelkast / 10 cm boven het hoogste punt hebben.

### 3.6.5 Montage-advies

ADVIES	
-	Zorg voor afstand naar de afvoer. Schroef de meegeleverde stelootjes ten minste 15 mm vanaf de onderkant van het product uit.
-	Een evt. overloopleiding van de veiligheidsklep naar de afvoer (4) en het netsnoer van de besturingseenheid (5) moeten verborgen worden gelegd onder de kanalen aan de onderkant van het product.
-	Indien een terugslagklep in de woning is aangebracht moeten een reduceerklep en expansievat worden geïnstalleerd (voorkomen gedruppel van de veiligheidsklep).
-	Indien de maximale waterdruk door de dag heen boven 4,5 bar uitkomt, moeten een reduceerklep en expansievat worden geïnstalleerd.
-	Bij installatie in ruimtes die niet zijn uitgevoerd volgens de norm voor douche- en badruimtes, moet een waterdichte opvangbak met overloopleiding $\geq 18$ mm. onder het product worden aangebracht, naast een automatische stopklep met sensor voor het water. Dit voorkomt evt. materiële schade.



### 3.8 Elektrische installatie

#### ⚠ WAARSCHUWING

❶	De boiler moet met water gevuld zijn voordat de elektriciteit wordt ingeschakeld, anders vervalt de garantie.
❷	Vaste elektrische montage moet worden gebruikt voor installatie in woningen conform NEK 400:2010 of later, evenals bij evt. wijziging van de bestaande elektrische installatie van de woning conform de richtlijnen. De meegeleverde elektriciteitskabel met stekker voor stopcontact kan worden gebruikt voor installatie van het product zonder wijziging van de elektrische installatie van de woning, uitgevoerd conform NEK 400:2006 of eerder. Vaste elektrische montage moet worden uitgevoerd door een erkende elektricien.
❸	Als de kabel evt. beschadigd is, moet deze worden vervangen door een geschikte kabel met de juiste specificatie.
❹	Elektrische kabels moeten zo worden gelegd dat ze niet worden blootgesteld aan schadelijke mechanische, thermische of chemische invloeden. Er moet een trekontlaster worden gebruikt. Evt. beschadigde kabels moeten worden vervangen.

#### 3.8.1 Elektrische aansluiting

Netsnoer naar besturingseenheid en boiler zijn af fabriek aangesloten, en worden geleverd met een toevoerleiding met Schuko stekker voor een standaard stopcontact.

Interne aansluiting van de besturingseenheid naar de boiler is als volgt uitgevoerd:

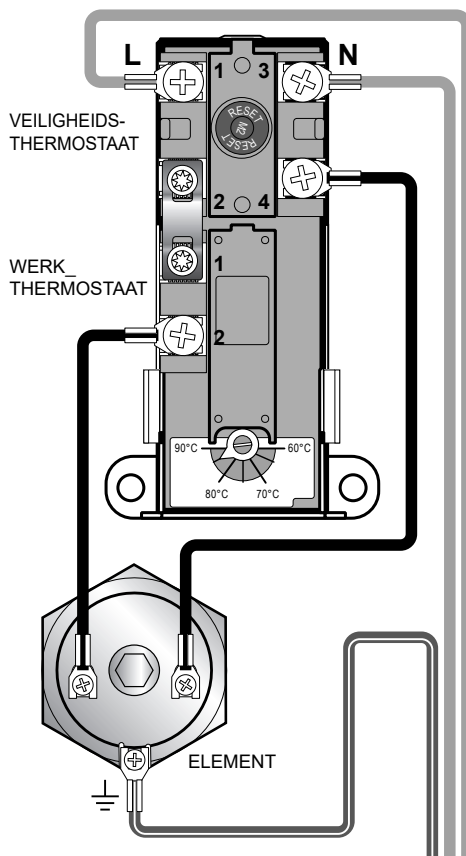
- Fasedraad (L) is aangesloten op punt «1» op de veiligheidsthermostaat.
- Neutrale draad (N) is aangesloten op punt «3» op de veiligheidsthermostaat.
- Gele draad met groene streep (⊕) – Aarde – is aangesloten op het aansluitpunt van het verwarmingselement (zeskant messing)
- Interne draden van element naar thermostaat zijn aangesloten op hhw punt «4» van de veiligheidsthermostaat en punt «2» van de werktthermostaat. Zie illustratie.

Alle aansluitpunten worden aangedraaid met moment volgens tabel 3.8.2.

Vaste elektrische montage moet worden gebruikt voor installatie in woningen conform NEK 400:2010 of later, evenals bij evt. wijziging van de bestaande elektrische installatie van de woning conform de richtlijnen. De meegeleverde elektriciteitskabel met stekker voor stopcontact kan worden gebruikt voor installatie van het product zonder wijziging van de elektrische installatie van de woning, uitgevoerd conform NEK 400:2006 of eerder. Evt. vaste elektrische montage moet worden uitgevoerd door een erkende elektricien. De toepasselijke normen en voorschriften en deze montage-instructie moeten worden gevolgd.

#### 3.8.2 Aandraaimomenten

Component	Aandraaimoment
G1.1/4" M - verwarmingselement	60 Nm (+/- 5)
Thermostaatschroeven	2 Nm (+/- 0,1)
Schroeven op elementkop	2 Nm (+/- 0,1)



#### ⚠ WAARSCHUWING

Op de schakelkast staat voortdurend spanning. Voordat aan elektrische arbeid wordt begonnen moet de stroomtoevoer worden uitgeschakeld en beveiligd tegen inschakelen terwijl het werk wordt uitgevoerd. Met een vast aangesloten boiler moet worden voldaan aan de eisen voor elektrische werk (FEK).

### 3.8.3 Montage-instructies

#### ⚠ WAARSCHUWING

❗	Elke externe regeling van de stroomtoevoer naar het product moet goedgekeurd zijn door OSO.
❗	Het product moet gevuld zijn met water voordat de stroom wordt ingeschakeld.
❗	Vaste elektrische montage moet worden gebruikt voor installatie in woningen conform NEK 400:2010 <i>of later</i> , en bij een evt. wijziging van de bestaande elektrische installatie van de woning volgens de voorschriften. De meegeleverde elektriciteitskabel met stekker voor een stopcontact kan worden gebruikt voor installatie van het product <i>zonder</i> wijziging van de elektrische installatie van de woning, uitgevoerd conform NEK 400:2006 <i>of eerder</i> .
❗	De in de fabriek gemonteerde netkabel is gecertificeerd voor 90°C (H05V2V2-F) en kan ook worden gebruikt voor vaste installatie. Bij evt. vervanging van draden moet een trekplaster worden gemonteerd.

#### ⚠ VOORZICHTIG

❗	De boiler moet een vrije ruimte van 40 cm voor de schakelkast / 10 cm boven het hoogste punt hebben.
❗	Bij evt. schade aan de netkabel, moet deze worden vervangen door een speciale netkabel van de leverancier.

### 3.8.4 Montage-advies

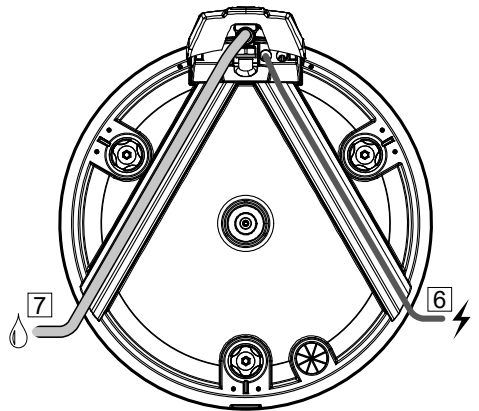
#### ADVIES

-	De stroomkabel naar de Charge-besturingseenheid (6) moet verborgen worden getrokken in een van de kanalen in de bodem van het product.
-	Een evt. overloopleiding (7) van de veiligheidsklep kan verborgen in een van de kanalen in de bodem van het product worden gelegd.
-	Een erkende elektricien moet de toevoerkabel en zekering dimensioneren in relatie tot de op dat moment geldende wetten en voorschriften voor de installatie.

#### ❗ MOET WORDEN UITGEVOERD

De boiler moet met water gevuld zijn voordat de stroom wordt ingeschakeld, anders vervalt de garantie.

Controleert of de mengklep van de boiler correct is ingesteld, zie punt 4.3.



## 4. EERSTE KEER IN BEDRIJF STELLEN

### WAARSCHUWING

De boiler moet met water gevuld zijn voordat de stroom wordt ingeschakeld.

#### 4.1 Water bijvullen

Controleer eerst of alle leidingen correct zijn aangesloten. Ga daarna als volgt te werk:

- A) Open een warmwaterkraan – laat de kraan open staan
- B) Draai de verstelbare knop van de mengklep helemaal naar “+”.
- C) Open de aanvoer van koud water naar het product.

Controleer of het water ongehinderd uit de warmwaterkraan loopt, zonder onderbrekingen door lucht.

- A) Doe de warmwaterkraan dicht.

#### 4.2 Stroom inschakelen


Wanneer de boiler vol is met water kan de stroom worden ingeschakeld.

Volg de instructies voor het opstarten van de Charge smart control, zie punt 4.5 - 4.7.

#### 4.3 Mengklep instellen

De uitgaande warmwatertemperatuur van het product naar de kranen in de woning stelt u af met de knop op de thermostatische UXT mengklep. Het afstellen van de mengklep beïnvloedt niet de temperatuur van het warme water in het product.

- Voor het aanpassen van de kraantemperatuur:
  - A) Draai de verstelbare knop (1) helemaal naar “-” (min)
  - B) Draai daarna de knop naar de “+” tot de gewenste temperatuur volgens de tabel.

Omwentelingen	Temperatuur	
1,5	Ca. 70°C	1
2,5	Ca. 60°C	
3,5	Ca. 50°C	
4,5	Ca. 40°C	

#### 4.4 Controlepunten boiler

- A) Controleer of alle leidingaansluiten van/naar het product dicht zijn en niet lekken.
- B) Controleer of de stroomtoevoer naar het product geen gevaar loopt om te worden blootgesteld aan mechanische, thermische of chemische invloeden, waaronder de effecten van een niet-goedgekeurde stroomregeling.
- C) Controleer of evt. overloopleidingen van de

veiligheidsklep niet-afsluitbaar zijn en vorstvrij zijn aangebracht met verval naar de afvoer. Overloopleidingen moeten een zichtbare uitloop hebben voor visuele inspectie.

- D) Controleer of het product horizontaal en verticaal loodrecht staat.

### WAARSCHUWING

De besturingseenheid mag op geen enkele manier afgedekt worden.

#### 4.5 Voorbereiden voor opstart

Na de installatie wordt de stroomtoevoer van de boiler geregeld door de Charge besturingseenheid. De besturingseenheid wordt bediend met de knop aan de voorkant (2) en een app voor een mobiele telefoon. Het is belangrijk dat de app wordt gedownload om het systeem operationeel te maken, zie punt 4.8.

#### 4.6 Controlepunten voor opstart

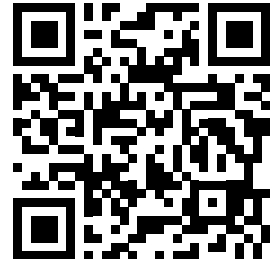
Controleer of de draden niet worden blootgesteld aan mechanische, thermische of chemische invloeden.

#### 4.7 Installatie van de OSO inCharge app

Google Play Store >



Apple AppStore >



OSO inCharge is een mobiele app die een overzicht geeft van verbruikspatronen en de mogelijkheid biedt om de boiler te optimaliseren.

Voor het installeren van OSO inCharge kunt u de app openen vanuit de Apple AppStore of Google Play Store. Gebruik evt. de getoonde QR-code.

*Inloggen:* Bij de eerste keer opstarten dient de gebruiker eerst een account aan te maken met gebruikersnaam en wachtwoord (omdat men er nog geen heeft). Volg de instructies in de app.

#### 4.8 Wifi-verbinding

1. Open de OSO inCharge-app. Maak een account aan.
2. Houd de knop (2) van de besturingseenheid minstens 1 seconde ingedrukt om te beginnen met verbinden met de wifi van de woning.

De knop knippert snel met turkooise licht, de eenheid staat nu in configuratiestand. Gebruik de app om de aansluiting af te ronden door de instructies in de app te volgen.

Wanneer de instellingen zijn gemaakt, gaat de besturingseenheid automatisch terug naar normale bedrijfsstand. Dit wordt aangegeven doordat de knop (2) nu continu turkooise brandt. Aangezien de configuratie niet wordt bijgewerkt vanuit de app nadat de besturingseenheid in configuratie-stand wordt gezet, gaat deze na 3 minuten automatisch terug naar normale bedrijfsstand.

Voor meer informatie over de status van de besturingseenheid, zie punt 5.6.

#### 4.9 Overdracht aan de eindgebruiker

##### ⚠ DE INSTALLATEUR-MOET:

De eindgebruiker instrueren over de veiligheidsinstructies en instructies voor onderhoud.

Uitleg geven aan de eindgebruiker over het gebruik van het product.

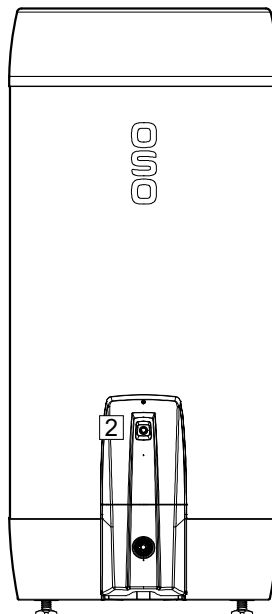
De eindgebruiker uitleg geven m.b.t. instellingen en het legen van de boiler.

Zijn contactgegevens op pagina 23 invullen.

Deze handleiding overdragen aan de eindgebruiker.

##### ⊘ VERBODEN UIT TE VOEREN

De Charge besturingseenheid moet NIET worden geopend. Als de eenheid wordt geopend, vervalt de garantie.



## 5. INSTELLINGEN / ONDERHOUD

### 5.1 Instellingen boiler

#### 5.1.1 Instellen thermostaat

De thermostaat van het product is af fabriek ingesteld op 85°C en mag niet gewijzigd worden. De stroomtoevoer naar het product wordt geregeld door de Charge besturingseenheid.

#### 5.1.2 De veiligheidsthermostaat resetten

De veiligheidsthermostaat van het product wordt geactiveerd bij gevaar voor oververhitting. Hij wordt gereset door de kap van de schakelkast (1) weg te halen en op de rode "RESET"-knop (2) te drukken. De kap van de schakelkast weghalen:

A) Onderbreek de stroomtoevoer. Haal de VK-kap (8) weg door

deze onderaan beet te pakken en recht weg te trekken.

B) Draai de schroef (9) los en verwijder de besturingseenheid en

de kap van de schakelkast. De kap moet weer correct terug gezet worden

voordat de stroom weer wordt aangezet.

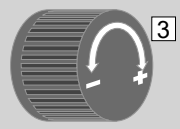
Als de thermostaat herhaalde malen wordt geactiveerd, neem dan contact op met de installateur.

#### 5.1.3 Mengklep instellen

De uitgaande warmwatertemperatuur van het product naar de kranen in de woning stelt u af met de knop op de UXT mengklep. Voor het aanpassen van de temperatuur:

A) Draai de verstelbare knop (3) helemaal naar "-" (min).

B) Draai daarna de knop naar de "+" tot de gewenste temperatuur:

Omwentelingen	Temperatuur	
1,5	Ca. 70°C	
2,5	Ca. 60°C	
3,5	Ca. 50°C	
4,5	Ca. 40°C	

#### 5.1.4 Afstellen stelootjes

Het product is af fabriek uitgerust met drie stelootjes (4), instelbaar van 0-40 mm. Schroef de stelootjes minimaal 15 mm vanaf de onderkant van het product uit. Stel de pootjes een voor een af tot het product horizontaal en verticaal stevig en stabiel staat.

#### 5.1.5 Jaarlijkse inspectie

Jaarlijkse inspecties mogen alleen worden uitgevoerd door personen ouder dan 18 jaar, met de juiste competentie. Controleer de boiler volgens punt 4.4. Controleer de kleppen volgens punt. 5.5.

### 5.2 Instellingen besturingseenheid

De besturingseenheid wordt aangestuurd door de OSO inCharge-app. Download de app en volg de instructies. Zie punt 4.8 en 4.9.

### 5.3 Onderhoud en jaarlijkse controle

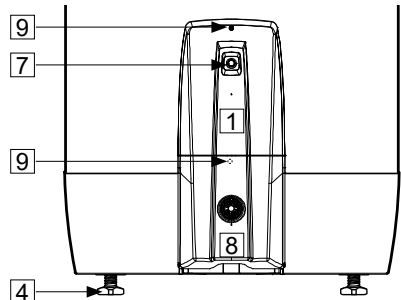
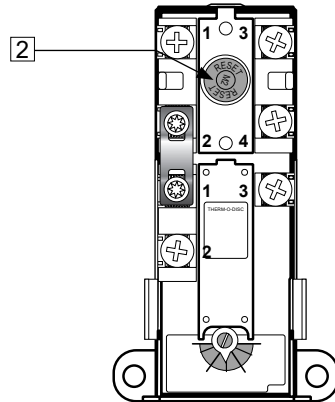
De besturingseenheid moet jaarlijks worden gecontroleerd net zoals andere elektrische apparatuur. Controleer of de besturingseenheid niet op een of andere manier is afdekt en dat kabels niet het gevaar lopen te worden blootgesteld aan mechanische, thermische of chemische invloeden.

Boiler en leidingaansluiten moeten elk jaar worden gecontroleerd, zie punt 5.1.5 en 5.5.

Onderhoud mag alleen worden uitgevoerd door personen ouder dan 18 jaar, met de juiste competentie.

### ⚠ WAARSCHUWING

Op de schakelkast staat voortdurend spanning. Voordat aan elektrische arbeid wordt begonnen moet de stroomtoevoer worden uitgeschakeld en beveiligd tegen inschakelen terwijl het werk wordt uitgevoerd. Met een vast aangesloten boiler moet worden voldaan aan de eisen voor elektrische werk (FEK).

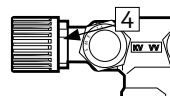
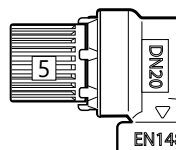


## 5.4 Problemen oplossen

Indien zich tijdens bedrijf problemen voordoen met de besturingseenheid, dient u in tabel 5.6 de mogelijke problemen en oplossingen na te gaan. Wanneer het probleem niet in de tabel voorkomt of er onzekerheid rond het probleem bestaat, neem dan contact op met de installateur (zie contactgegevens in punt 9.3) of OSO Hotwater AS - zie contactgegevens op de achterkant van de handleiding.

## 5.5 Onderhoudsinstructies

ONDERHOUDSINSTRUCTIES	
⚠	Onderhoud moet worden uitgevoerd door personen ouder dan 18 jaar, met de juiste competentie.
⚠	Jaarlijkse controle veiligheidsklep:
-	Open de klep gedurende 1 minuut door de knop (5) ca. 90 graden naar de open positie te draaien.
-	Controleer visueel of het water onbelemmerd naar de afvoer loopt.
-	JA = OK. Sluit de klep door de knop (5) nog eens 90 graden te draaien naar gesloten positie.
-	NEE = NIET OK. Onderbreek de stroomtoevoer/sluit de watertoevoer af. Neem contact op met de installateur.
⚠	UX-mengklep - Draai de secundaire afdichting indien nodig nog eens aan:
-	In het geval van druppelend water bij de knop op de UX mengklep, draai de moer (4) n.



## 5.6 Statustabel

STATUS BESTURINGSEENHEID		
Lichtpatroon knop (7)	Ledkleur	Beschrijving
<b>AAN (50ms) / UIT (950ms)</b> - - - - -	Turkooise	Initialiseert wifi-verbinding
<b>AAN (700ms) / UIT (700ms)</b> - - - - -	Turkooise	Internettoegang via wifi, sluit aan op IoT-hub
<b>AAN</b> _____	Turkooise	Verbonden met IoT via wifi
<b>AAN (30ms) / UIT (60ms)</b> - - - - -	Blauw	Vorbereidt Bluetooth-activering
<b>AAN (700ms) / UIT (700ms)</b> - - - - -	Blauw	Bluetooth in zoekmodus (klaar voor verbinding)
<b>AAN</b> _____	Blauw	Bluetooth verbonden
<b>AAN</b> _____	Rood	Bypassmodus actief

## 5.7 Bypass-modus

In het geval van een storing aan de besturingseenheid die ertoe leidt dat de boiler niet opwarmt, kan de OSO Charge besturingseenheid in Bypass-stand worden gezet. De boiler gebruikt dan de Charge smart-functionaliteit niet en zal werken als een standaard boiler. Dit doet u door gedurende 10-15 seconden de knop van de besturingseenheid ingedrukt te houden tot het LED-lampje van de knop rood oplicht.

## 5.8 Boiler legen

### ⚠ WAARSCHUWING

De watertemperatuur in de boiler is 75°C en brengt het risico op brandwonden met zich mee. Voor het legen moet een warmwaterkraan helemaal open worden gezet op max. temperatuur gedurende minimaal 3 minuten.

- Schakel de stroomtoevoer uit.
- Sluit de inkomende koudwatertoevoer af.
- Open een waterkraan helemaal en laat open staan (voorkomt vacuüm).
- Open de mengklep (1) maximaal in de richting van "+", zie punt 5.1.3.
- Verwijder de kap voor de veiligheidsklep (2) door hem onderaan beet te pakken en eruit te trekken.
- Draai de knop op de veiligheidsklep (3) ongeveer 90 graden rechtsom naar de open stand. Het product loopt leeg.

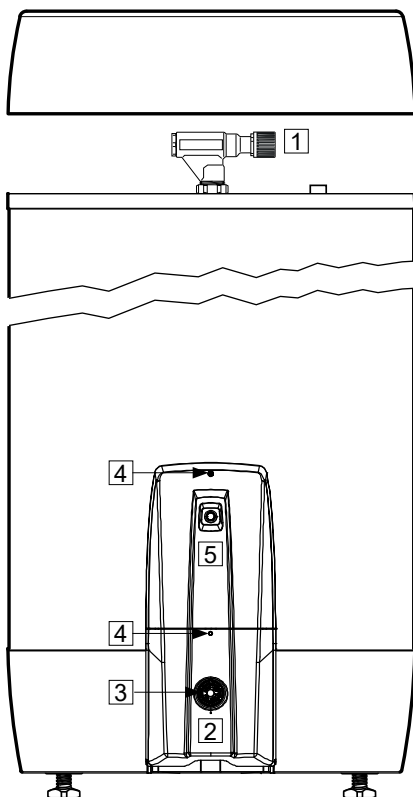
Na het legen wordt de veiligheidsklep gesloten door de knop (3) verder rechtsom te draaien. Sluit alle open kranen. Stel de mengklep af op de originele instelling. Monteer de kap (2) voor de veiligheidsklep weer terug.

*Indien er sneller moet worden gelegegd, kan de veiligheidsklep worden weggehaald door de klemringkoppeling op de HHW-aansluiting weg te schroeven. Bij terugplaatsen moet de klemringkoppeling naar de boiler met 60 Nm (+/-5) moment worden aangedraaid.*

## 5.9 Vervangen van temp. sensor

De temperatuursensor van de besturingseenheid is af fabriek gemonteerd en reeds aansloten op de besturingseenheid. Indien de temperatuursensor moet worden vervangen:

- Onderbreek de stroomtoevoer naar het product en zorg dat niemand deze weer kan aanzetten terwijl er wordt gewerkt.
- Sluit de koudwatertoevoer naar het product af.
- Demonteer de Charge besturingseenheid / kap schakelkast (5):
  - A) Trek de HHW-kap (2) weg door het aan de onderkant beet te pakken en er recht uit te trekken.
  - B) Draai de bevestigingsbouten (4) los
  - C) Til de besturingseenheid/kap schakelkast (5) van de boiler. NB! Let erop dat de draden niet worden belast/gespannen. Dit kan leiden tot schade aan aansluitpunten en draden.





- **Vervangen temp. sensor 200 l.:**
  - A) Demonteer sensorkap (6) door de vergrendeling los te maken (7).
  - B) Haal de besturingseenheid van de temperatuursensor door de vergrendeling van de plug in te drukken en de plug uit het contact op de sensor (8) te trekken.
  - C) Verwijder de oude temperatuursensor (9) door de sensor iets op te tillen en uit de bevestiging (10) te schuiven. De sensor wordt vervolgens omhoog gebogen en uit de sensorruimte (11) in de schakelkast getrokken.
  - D) De nieuwe temperatuursensor wordt in de sensorruimte (11) geplaatst en in de bevestiging (10) geschoven. De draad van de besturingseenheid wordt in het contact op de temperatuursensor (8) geplugd.
  - E) De sensorkap (6) wordt weer terug gezet.
  - F) Besturingseenheid/schakelkast wordt vastgezet met de schroeven (4). Zet de HWW-kap (2) terug.
  - G) Open de watertoevoer naar het product en schakel de stroom in.

- **Vervangen temp. sensor 300 l.:**  
300 l. is voorzien van temperatuursensorrails met verlengkabel (13) en een extra temp. sensor in de schakelkast (12). Deze worden met elk een eigen draad op de besturingseenheid aangesloten. De contacten zijn niet gelijk zodat verwisseling niet kan voorkomen.

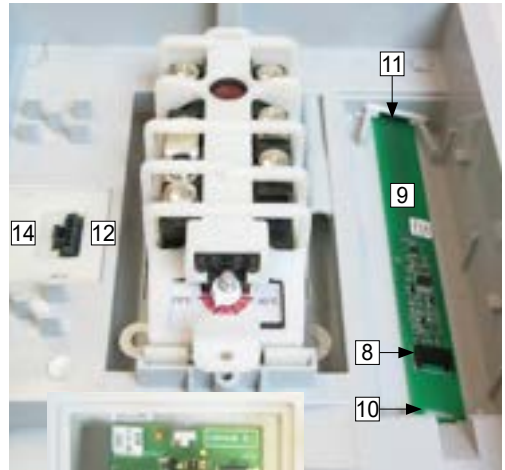
*Vervangen Temp. sensorrails met verlengkabel:*

- A) Demonteer sensorkap (6) door de vergrendeling los te maken (7).
- B) Haal de draad van de besturingseenheid van de verlengkabel door de vergrendeling in te drukken de stekker uit het contact van de verlengkabel te trekken.
- C) Verwijder de oude temperatuursensor (9) door de verlengkabel iets omhoog en uit de bevestiging (10) te schuiven. De verlengkabel wordt daarna omhoog gebogen en uit de sensorruimte van de schakelkast getrokken (11) samen met de verlengkabel. Haal de verlengkabel weg en verwijder de oude temperatuursensor.
- D) De nieuwe temperatuursensor wordt in de sensorruimte (11) gestoken en de verlengkabel (13) wordt aangesloten door hem in het contact van de temperatuursensor te steken.
- E) De draad van de besturingseenheid wordt aangesloten op de verlengkabel.
- F) De sensorkap wordt weer terug gezet.

G) Besturingseenheid/schakelkast wordt vastgezet met de schroeven (4). Zet de HWW-kap (2) terug.

H) Open de watertoevoer naar het product en schakel de stroom in.

- **Vervangen extra temp. sensor (300 l.):**
  - A) Koppel de kabel van de besturingseenheid, door de vergrendeling in te drukken en de stekker uit het contact op de sensor te halen (12).
  - B) Haal de sensorkap (14) weg door een schroevendraaier in de gleuf van de kap te steken en de haak los te maken.
  - C) Til de oude temperatuursensor (12) eruit.
  - D) Plaats de nieuwe temperatuursensor en de sensorkap (14). Sluit kabel aan op de besturingseenheid.
  - E) Besturingseenheid/schakelkast wordt vastgezet met de schroeven (4). Zet de HWW-kap (2) terug.
  - F) Open de watertoevoer naar het product en schakel de stroom in.



## 6. PROBLEMEN BOILER OPSPOREN

### 6.1 Storingen en oplossingen

Indien zich tijdens bedrijf problemen voordoen met de besturingseenheid, controleer dan in de tabel de mogelijke problemen en oplossingen. Wanneer het probleem niet in de tabel voorkomt

of er onzekerheid rond het probleem bestaat, neem dan contact op met de installateur (zie blz.27) of OSO Hotwater AS - zie punt 8.1.

PROBLEMEN OPLOSSEN		
Probleem	Mogelijke oorzaak	Mogelijke oplossing
<b>Er loopt/druppelt water uit de veiligheidsklep/er ligt 's morgens vaak water op de vloer bij de boiler</b>	Drukreducerklep, watermeter of dichte terugslagklep op de waterinname. De waterdruk in de woning is te hoog.	Installeer een AX expansievat die de expansie tijdens het opwarmen opvangt en installeer een drukreducerklep voor een stabiele waterdruk in de woning. De drukreducerklep wordt ingesteld op basis van de voordruk van het expansievat. Neem contact op met een erkende installateur.
	De veiligheidsklep is versleten of er zijn deeltjes aanwezig tussen het membraan en de klepzitting als gevolg van verontreinigd water	Probeer de veiligheidsklep met water te spoelen. Open de klep ongeveer 1 minuut. Zie punt 5.2. Als de klep dan nog steeds druppelt, moet hij worden vervangen. Neem contact op met een erkende installateur.
	Lekkage bij verwarmingselement.	Controleer dit door: a) de elektriciteit uit te schakelen, b) de kap van de schakelkast af te schroeven, c) Oculair na te kijken of de lekkage van het verwarmingselement komt. In dat geval: vervang de pakking/verwarmingselement. Neem contact op met een erkende installateur.
<b>Er druppelt water uit de knop van de mengklep</b>	De secundaire afdichting moet nog eens aangedraaid worden	Draai de moer op de secundaire afdichting aan, zie punt 5.2
<b>Geen warm water</b>	De stroomtoevoer is onderbroken.	Controleer of de zekering in orde is / de stekker in het stopcontact zit / de aardlekschakelaar niet is geactiveerd.
	Thermostaat is uitgevallen.	Probeer de knop "RESET" op de veiligheidsthermostaat, zie "Gebruikshandleiding".
	Verwarmingselement is defect.	Vervang het verwarmingselement. Neem contact op met een erkende installateur.
	Lekkage van de warmwaterleiding	Controleer door: a) de mengklep dicht te draaien, b) 2-3 uur te wachten, c) aan de mengklep voelen of deze heet is. In dat geval lekt de warmwaterleiding of er is een andere lekkage. Neem contact op met een erkende installateur.
<b>Niet voldoende warm water</b>	Hoog verbruik in de woning.	Ga over naar een grotere OSO boiler. Neem contact op met een erkende installateur.
<b>Temperatuur wordt niet hoog genoeg</b>	De mengkraan is op een te lage temperatuur ingesteld.	Past de temperatuur van de mengklep aan, zie "Gebruikshandleiding".
	Overslag in kranen van koudwater naar warmwater.	Neem contact op met een erkende installateur.
<b>Zekering/aardlekschakelaar herhaalde malen geactiveerd</b>	Mogelijke storing in de elektrische installatie van de boiler.	Controleer als volgt: a) onderbreek de elektriciteit, b) schroef de kap van de schakelkast, c) controleer de schakelkast visueel op eventuele problemen. Neem contact op met een erkende elektricien voor inspectie. De kap op de schakelkast aanbrengen.
<b>Het duurt lang voordat er warmwater naar het kraanpunt komt</b>	Lange leidingen van boiler naar kraan.	Installeer een circulatiekabel of warmtekabel op de WW-leiding. Of monteer bij de kraan een naverwarmer. Neem contact op met een erkende installateur.
<b>Gebonk in de leidingen wanneer de warmwaterkraan wordt dichtgedraaid</b>	Grote druktoename wanneer de kraan snel wordt dichtgedaan.	Volkomen normaal. Monteer een AX expansievat als u er last van heeft. Neem contact op met een erkende installateur.

Problemen opsporen voor de Charge smartregeling, zie punt 5.4.

## 7. GEBRUIKSVOORWAARDEN CHARGE

De service, een optimalisatie-app voor warmwatertanks, ("De service"), wordt geleverd door OSO Energy AS, reg.nr. 925 156 663, Industriveien 1, 3300 Høkkund ("OSO").

De gebruiksvoorwaarden ("De voorwaarden") gelden voor de natuurlijke persoon ("u/jij") die De service gebruikt.

### OVER DE SERVICE

De service is een optimalisatie-app voor OSO warmwatertanks met bijbehorende besturingseenheid («Het product») om de verwarming van warm water te optimaliseren in relatie tot kosten en andere factoren. De service kan worden gedownload als een applicatie (app) naar mobiele telefoons. Meer informatie over OSO en onze producten en diensten is te vinden op <https://osoenergy.no/>

### DE OVEREENKOMST

De overeenkomst tussen OSO en u bestaat uit deze Voorwaarden en het privacybeleid van OSO. De overeenkomst geldt alleen voor uw gebruik van De service. De voorwaarden voor aankoop en gebruik van de Producten vloeien voort uit uw overeenkomst met de verkoper van Het product.

### GEBRUIK VAN DE SERVICE

U moet 18 jaar of ouder zijn om toegang te krijgen tot De service. Om De service te kunnen gebruiken moet de Klant zijn identificeren conform de geldende authenticatie-eisen in de app. Dit kunnen SMS, e-mail en andere ondersteunde oplossingen zijn.

De service is een optimaliseringsdienst voor het Product en zal worden gebruikt om het water- en stroomverbruik van het Product te optimaliseren. De app geeft u inzicht in de beschikbare hoeveelheid warmwater, het historische verbruik en algemene informatie over de boiler. De app ondersteunt de mogelijkheid dat de klant meerdere boilers heeft en deze kan bedienen vanuit een interface. De service heeft functionaliteit voor het optimaliseren van warmwater in relatie tot de kosten en om de kwaliteit te benutten van bijvoorbeeld frequentie, beschikbaar warmwater en spanning. U kunt bepaalde configuratiekeuzes maken voor de optimalisatie. De app ondersteunt de mogelijkheid van waarschuwingen.

Voor een optimaal gebruik en benutting van De service moet het Product gemonteerd, geïnstalleerd en geplaatst zijn in de omgeving zoals aangegeven in de gebruiksaanwijzing van het Product. Verder mag de besturingseenheid van het Product niet geopend zijn geweest of op andere wijze beschadigd of beïnvloed zijn.

U kunt de Service gebruiken in overeenstemming met eventuele instructies van OSO. U mag de Service niet gebruiken voor doeleinden die in strijd zijn met de voorwaarden of de wetgeving voor andere zaken dan de Producten. U bent verantwoordelijk voor alle acties en activiteiten met betrekking tot uw gebruik van de Service, en ook OSO of onze toeleveranciers zijn verantwoordelijk voor ongeautoriseerde toegang tot de Service als gevolg van het feit dat u onachtzaam bent geweest.

U mag de Service niet kopiëren, reproduceren, in licentie geven, distribueren, aanpassen, decompileren of op een andere manier wijzigen, of de service of delen van de service toegankelijk maken voor anderen.

Zie de toepasselijke gebruikershandleiding op [www.osoenergy.no/brukermanual](http://www.osoenergy.no/brukermanual) voor een volledige beschrijving van de service en de functies.

### BESCHIKBAARHEID

Als u problemen ervaart met het gebruik van de Service, kunt u contact opnemen met OSO via e-mail: [info@osoenergy.no](mailto:info@osoenergy.no) of telefonisch op +47 32 25 00 00. OSO zal zo snel mogelijk reageren, meestal binnen 1 werkdag.

Vanwege technische, onderhoudstechnische of veiligheidstechnische oorzaken kan OSO maatregelen treffen, die de beschikking tot de Service kunnen beïnvloeden. OSO zal zo lang dit praktisch mogelijk is informeren over het mogelijk niet toegankelijk zijn/beperkingen van de Service. De informatie wordt gegeven via de informatiekanalen waartoe OSO toegang heeft, zoals via de app of de website van OSO, en op zo'n manier en in die uitbreiding dat OSO passend vindt.

### BEPERKTE TOEGANG TOT DE SERVICE

De service kan worden onderbroken door omstandigheden buiten de controle van OSO of onze toeleveranciers, die van invloed kunnen zijn op de functionaliteit en beschikbaarheid van de Service. Noch OSO noch onze toeleveranciers zijn in staat dergelijke omstandigheden te controleren en OSO kan daarom geen continue of ononderbroken beschikking over de service garanderen. OSO zal echter in redelijke mate trachten factoren die interfereren met de functionaliteit en beschikbaarheid van de Service te verwijderen.

OSO behoudt zich het recht voor om op elk moment uw toegang tot de Service te beëindigen wanneer OSO u verdenkt van het schenden van de Voorwaarden, of wanneer u zo handelt dat OSO, onze toeleveranciers, andere gebruikers of personen het risico op verlies of schade lopen. U bent financieel verantwoordelijk ten opzichte van OSO in die mate dat het de relevante regelgeving volgt.

### BIJGEWERKTE FUNCTIES EN NIEUWE VERSIES VAN DE SERVICE

Bijgewerkte functies en nieuwe versies van de Service worden in de Service geïmplementeerd wanneer OSO dat zinvol acht. OSO behoudt zich het recht voor om, zonder aankondiging vooraf en te allen tijde, de Service of de manier waarop de Service wordt geleverd te wijzigen of aan te passen.

De service zal ten minste tot vijf jaar na installatie beschikbaar zijn. De producten waarmee de Service is verbonden kunnen een langere levensduur hebben dan de periode waarin de Service wordt geleverd. De producten zullen ook zonder de Service werken zoals bedoeld.

### PERSOONSGEGEVENS

De volgende gegevens worden door OSO verwerkt opdat OSO de service kan leveren:

A. Informatie over het serienummer van uw product

B. Informatie of gegevens over u, die door de besturingseenheid wordt verzameld en gekoppeld zijn aan het product, zoals de locatie (coördinaten - voor de installatie), meetpunt-ID, temperatuur, hoeveelheid warmwater en stroomschema's voor het product;

C. Informatie of gegevens die u zelf invoert in de Service; en

D. Informatie of gegevens die in de Service worden bijgehouden voor statistische doeleinden.

OSO kan informatie over uw gebruik van de service delen met andere spelers om de service/het product te verbeteren, en om bij te dragen aan een efficiënter gebruik van het elektriciteitsnet.

Een meer uitgebreide en gedetailleerde beschrijving van het verzamelen en verwerken van uw persoonsgegevens vindt u in het Privacybeleid <https://osoenergy.no/personvern/>

### LINKS NAAR ANDERE WEBSITES

U kunt links naar andere websites tegenkomen die door derden worden geleverd in de service. OSO heeft geen controle over, of verantwoordelijkheid voor, dergelijke websites of de inhoud daarvan, en dient niet verantwoordelijk te worden gehouden voor eventuele schade die ontstaat in verband met gebruik van diensten die beschikbaar zijn op geassocieerde websites. U dient de respectievelijke voorwaarden voor gebruik en het privacybeleid van dergelijke websites van derden te lezen.

### INTELLECTUELE RECHTEN

Alle rechten, inclusief intellectuele rechten, op de Service en het Product zijn eigendom van OSO en OSO's toeleveranciers. De rechten bestaan uit, maar zijn niet beperkt tot de werking, de methode, de software en het ontwerp van de Service. U krijgt geen beschikking over intellectuele rechten voor de Service of rechten op het materiaal dat ontstaat bij gebruik van de Service.

### APPLICATIES VAN DERDEN

Om delen van de Service te kunnen gebruiken, kunt u toegang nodig hebben tot bepaalde applicaties van derden. U bent verantwoordelijk voor de installatie en updates van dergelijke applicaties van derden.

U mag de applicatie van derden gebruiken conform de voorwaarden voor deze applicatie. Bij eventuele claims t.o.v. OSO of onze toeleveranciers op basis van uw gebruik van de applicatie van derden moet u ons vrijwaren van aansprakelijkheid.

Noch OSO noch onze toeleveranciers zijn verantwoordelijk voor gebreken in applicaties van derden en garanderen ook niet de functionaliteit daarvan.

### VERANTWOORDELIJKHEID EN BEPERKING VAN AANSPRAKELIJKHEID

Noch OSO noch onze toeleveranciers zijn verantwoordelijk voor het verlies van omzet, terugbetalingen aan derden of andere indirecte verliezen of gevolgschade. De beperking geldt niet bij ernstige onachtzaamheid of opzet.

### FORCE MAJEURE

OSO en onze toeleveranciers zijn niet verantwoordelijk voor het nakomen van de plichten volgens de Voorwaarden, in de periode of in die mate dat OSO of onze toeleveranciers gehinderd zijn door omstandigheden buiten onze controle, waaronder oorlog, oorlogsschichtige toestanden, arbeidsconflicten, epidemieën, pandemieën, nieuwe of gewijzigde wetgeving, maatregelen van overheidswege, onderbrekingen of storingen in elektriciteits- of communicatiesystemen, brand, overstromingen of andere omstandigheden van navenant belang.

### WIJZIGINGEN EN BEÏNDIGINGEN VAN DE SERVICE

OSO kan te allen tijde wijzigingen of toevoegingen aanbrengen in deze Voorwaarden. U wordt op de hoogte gebracht van alle wezenlijke wijzigingen.

Alle gewijzigde voorwaarden worden veertien (14) dagen nadat de wijziging in de Service is gepubliceerd automatisch gekend. Indien u de Service na veertien (14) dagen gebruikt, wordt u geacht de nieuwe voorwaarden te hebben aangenomen.

U kunt er op elk moment voor kiezen de Service niet langer te gebruiken. Let op dat het de-installeren van de Service op uw mobiele telefoon of het stoppen van het gebruik van de Service er niet automatisch toe leidt dat uw account in de service wordt afgesloten. U moet uw account in de app zelf beëindigen.

### COMMUNICATIE

U accepteert dat alle communicatie van OSO of onze toeleveranciers aan u elektronisch plaatsvindt, via de Service of via uw e-mailadres.

### DUUR

De voorwaarden gelden vanaf het moment dat u een gebruikersprofiel aanmaakt in de Service tot u uw account in de app afsluit of tot de Service door OSO wordt beëindigd.

### TOEPASSELIJK RECHT EN JURISDICTIE

De voorwaarden worden geïmplementeerd en toegepast conform het Noorse recht. Elk geschil dat voortvloeit als gevolg van of in verband met deze Voorwaarden of in verband met onderbreking van, opzegging of ongelijkheid van de Voorwaarden, moet eerst door onderhandelings poging opgelost worden. Indien de onderhandelingen nergens toe leiden, kunt u als consument contact opnemen met het ACM. Klachten bij de ACM - De autoriteit consument en markt. Als partijen het daarover eens zijn, of als u de zaak aanhangig maakt, kan deze direct voor de algemene rechtbanken worden gebracht.

Als u inwoner bent van een ander EU-land, kunt u de klacht indienen bij het klachtenportaal van de Europese Commissie: <http://ec.europa.eu/odr>

Laatst bijgewerkt: 16.03.2022. Zie [www.osoenergy.no](http://www.osoenergy.no) voor de nieuwste versie.

# 8. GARANTIEVOORWAARDEN EN KLANTENSERVICE

## 1. Omvang - Saga S&S boiler

OSO Hotwater AS (hierna OSO genoemd) garandeert dat het Product gedurende een periode van 5 jaar vanaf de datum van aankoop; i) geproduceerd is volgens de OSO specificaties, ii) vrij is van materiaal- en fabrikagefouten, op voorwaarde dat onderstaande voorwaarden worden gevolgd. Alle componenten zijn 2 jaar lang gegarandeerd vrij van materiaal en productiefouten.

De garantie is vrijwillig door OSO met 10 jaar verlengd voor de roestvrije druktank. De uitgebreide garantie geldt uitsluitend voor Producten die zijn gekocht door consumenten en geïnstalleerd voor privégebruik, gedistribueerd door OSO of een dealer die het Product van OSO heeft gekocht en door een geautoriseerde loodgieter is geïnstalleerd.

Garantie voor producten die zijn gekocht door commerciële eenheden of die zijn geïnstalleerd voor commercieel gebruik wordt uitsluitend geregeld door de Wet op aankopen en de hieronder vermelde voorwaarden en beperkingen voor garantie.

## 2. Dekking

In het geval dat een fout optreedt en een geldige is ontvangen binnen de wettelijke garantietermijn, moet OSO, op eigen initiatief of binnen het kader van de wet; i) de fout verhelpen, of; ii) het defecte product vervangen door een nieuw product dat identiek of gelijkwaardig is in termen van functie, of; iii) de aankoopprijs van het product terugbetalen.

In het geval dat er een fout optreedt en een geldige claim is ontvangen nadat de wettelijke garantietermijn is verstreken, maar binnen de verlengde garantietermijn, zal OSO kosteloos een nieuw product leveren dat identiek is of gelijkwaardig is aan het defecte product. OSO zal in dergelijke gevallen de overige kosten die verband houden met de vervangen niet dekken.

Producten of componenten die worden vervangen in verband met garantieclaims, worden het eigendom van OSO. Het product of onderdeel dat wordt vervangen is ook geen verlenging van de oorspronkelijke garantietermijn.

## 3. Voorwaarden

Het product is aangepast aan de waterkwaliteit van de meeste openbare waterbedrijven. Sommige waterkwaliteiten (zie hieronder) kunnen echter een negatief effect (tot corrosie leiden) hebben op de verwachte levensduur van het Product. Bij twijfel over de kwaliteit van het water, kan het lokale waterbedrijf u voorzien van de benodigde gegevens.

De garantie geldt alleen indien wanneer aan de volgende voorwaarden is voldaan:

- Het product is geïnstalleerd volgens de meegeleverde montage-instructies en alle relevante regelgeving, voorschriften, normen en vereisten die van toepassing waren op het moment van installatie.
- Het product is niet aangepast, gewijzigd, blootgesteld aan abnormale invloeden en er zijn geen in de fabriek gemonteerde of meegeleverde onderdelen verwijderd.
- Het product was aangesloten op het openbare elektriciteitsnet en er is geen externe stroomregelaar voor het product of de leidingen naar het product gebruikt die niet zijn goedgekeurd door OSO.
- Het product was aangesloten op de openbare waterleiding, werd regelmatig gebruikt en de kwaliteit van het water was conform:  
- Chlorides  $< 75 \text{ mg / L}^*$   
- Geleidbaarheid (EC) bij 25°C  $< 230 \mu\text{S / cm}^*$   
\*Bij hogere waarden, tot 250 mg/L, moet een anode worden geïnstalleerd voordat het product met water wordt gevuld.
- Het verwarmingselement is niet blootgesteld aan water met een hardheid van meer dan 5°dH (90 mg/L CaCO<sub>3</sub>).
- Elke vorm van desinfectie van de leidingen is uitgevoerd zonder het product te beïnvloeden. Het product dient te worden afgeschermd van elke vorm van chemische desinfectie.
- Het product is vanaf de installatiedatum regelmatig in gebruik geweest. Wanneer het product 60 dagen of langer niet wordt gebruikt, dient het te worden geleegd.
- Service en onderhoud zijn uitgevoerd door een vakkundig persoon volgens de vereisten in de meegeleverde montageinstructies en alle relevante technische voorschriften. Elk onderdeel dat is gebruikt bij service, is een origineel OSO-reserve-onderdeel.
- Eventuele garantiekosten zijn door OSO vooraf schriftelijk goedgekeurd.
- Het aankoopbewijs en/of bevestiging van de installatie, een watertest en het defecte product worden op aanvraag beschikbaar gesteld voor OSO.

Wanneer bovenstaande voorwaarden niet worden gevolgd kan dit ertoe leiden dat het Product beschadigd raakt met lekkage tot gevolg.

## 4. Beperkingen

De garantie dekt niet:

- Elke vorm van schade of kosten die ontstaan als gevolg van onjuiste installatie of gebruik, gebrekking onderhoud, verwaarlozing, misbruik, verkeerd uitgevoerde wijzigingen of reparaties of enige andere fout die ontstaat als gevolg van het wijzigen van de originele uitvoering van het product.
- Enige vorm van gevolgschade of indirecte verliezen als gevolg van Productfouten of een gebrekkelijke levering van het Product.
- Daarnaast schade veroorzaakt door vorst, overdruk, overspanning, niet-goedgekeurde externe stroomregelaar, drooglopen of

- chloorbehandeling.
- Fouten verbonden aan stilstaand water wanneer het Product langer dan 60 dagen achter elkaar niet in gebruik is geweest.
- Extra aangesloten leidingen of apparatuur.
- Transportschade. De transporteur moet bij ontvangst opmerkelijk worden gemaakt op dergelijke schade.
- Kosten ten gevolge van het feit dat het product niet makkelijk beschikbaar is voor service.

Deze garantie beperkt geenszins de wettelijk bepaalde rechten van de Koper.

## 5. Omvang - Charge besturingseenheid

OSO Hotwater AS (hierna OSO genoemd) garandeert dat het Product gedurende een periode van 2 jaar vanaf de datum van aankoop; i) geproduceerd is volgens de OSO specificaties, ii) vrij is van materiaal- en fabrikagefouten, op voorwaarde dat onderstaande voorwaarden worden gevolgd. Alle componenten zijn 2 jaar lang gegarandeerd vrij van materiaal en productiefouten.

Garantie voor producten die zijn gekocht door juridische personen of die zijn geïnstalleerd voor commercieel gebruik wordt uitsluitend geregeld door de wetgeving op aankopen en de hieronder vermelde voorwaarden en beperkingen voor garantie.

## 6. Dekking

Mocht een fout optreden en er is binnen de wettelijke garantietermijn een geldige claim ontvangen, zal OSO, naar eigen keuze en binnen het kader van de wet:

- i) de fout repareren, of;
- ii) het defecte product vervangen door een nieuw product dat identiek is of een gelijkwaardige functie heeft, of;
- iii) de aankoopprijs van het Product terugbetalen.

Producten of componenten die worden vervangen in verband met garantieclaims, worden het eigendom van OSO. Het product of onderdeel dat wordt vervangen is ook geen verlenging van de oorspronkelijke garantietermijn.

## 7. Voorwaarden

De garantie geldt alleen indien wanneer aan de volgende voorwaarden is voldaan:

- Het product is geïnstalleerd volgens de meegeleverde montage-instructies en alle relevante regelgeving, voorschriften, normen en vereisten die van toepassing waren op het moment van installatie.
- Het product is niet aangepast, gewijzigd, blootgesteld aan abnormale invloeden en er zijn geen in de fabriek gemonteerde of meegeleverde onderdelen verwijderd.
- Service en onderhoud zijn uitgevoerd door een vakkundig persoon volgens de vereisten in de meegeleverde montageinstructies en alle relevante technische voorschriften. Elk onderdeel dat is gebruikt bij service, is een origineel OSO-reserve-onderdeel.
- Eventuele garantiekosten zijn door OSO vooraf schriftelijk goedgekeurd.
- Het aankoopbewijs en/of bevestiging van de installatie, en het defecte product worden op aanvraag beschikbaar gesteld voor OSO.

Wanneer bovenstaande voorwaarden niet worden gevolgd kan dit ertoe leiden dat het Product beschadigd raakt.

## 8. Beperkingen

De garantie dekt niet:

- Elke vorm van schade of kosten die ontstaan als gevolg van onjuiste installatie of gebruik, gebrekking onderhoud, verwaarlozing, misbruik, verkeerd uitgevoerde wijzigingen of reparaties of enige andere fout die ontstaat als gevolg van het wijzigen van de originele uitvoering van het product.
- Enige vorm van gevolgschade of indirecte verliezen als gevolg van productfouten of een gebrekkelijke levering van het Product.
- Apparatuur die op het product is aangesloten.
- Transportschade. De transporteur moet bij ontvangst opmerkelijk worden gemaakt op dergelijke schade.
- Kosten ten gevolge van het feit dat het product niet makkelijk beschikbaar is voor service.

## 8.1 Klantenservice

Bij problemen die niet op te lossen zijn na het doornemen van de gids voor het opsporen van storingen in deze montagehandleiding (punt 6.1), kunt u contact opnemen met:

A) De installateur die het product heeft geleverd.

B) OSO Hotwater AS: Tel. +47 32 25 00 00

oso@oso.no / www.oso.no

## 9. HET PRODUCT DEMONTEREN

### 9.1 Demontage

1. Sluit de stroomtoevoer af, koppel alle kabels en draden af.
2. Sluit de inkomende koudwatertoevoer af.
3. Laat het water uit de boiler lopen – zie punt 5.7.
4. Koppel alle leidingaansluitingen af.
5. Besturingseenheid: Draai de ophangschroeven aan de wand los.
6. Het product kan nu weggehaald worden.



### 9.2 Retourzenden

Dit product is recyclebaar en moet worden ingeleverd bij een milieustation. De Charge besturingseenheid wordt ingeleverd als elektrisch afval.

Wanneer het product wordt vervangen door een nieuw product, kan het installatiebedrijf het oude product meenemen voor recycling.

### 9.3 Contactgegevens

In te vullen door de installateur:

#### CONTACTINFORMATIE

<b>Geïnstalleerd door (bedrijf):</b>	
<b>Adres bedrijf:</b>	
<b>Telefoonnummer:</b>	
<b>E-mail:</b>	
<b>Installatiedatum:</b>	

## 10. RESERVEONDERDELEN

### 10.1 Lijst met reserveonderdelen

NRF nr.	OSO artikelnr.	Aanduiding	Beschrijving van het product:	Afmeting
801 5191	11000871	RG 5/4"	Element - 2 kW/1x230V - 1-leiding - Inc 825 - voor 200 l.	Lengte 450 mm.
801 5192	11000901	RG 5/4"	Element - 3 kW/1x230V - 1-leiding - Inc 825 - voor 300 l.	Lengte 450 mm.
801 5823	11001075	TS2	Thermostaat - 59T /66T 60-90°C - 1fase	2-polig
801 5155	11001124	Netkabel	Kabel m/1 x stekker 2,5# - 2+aarde	Lengte 280 mm.
801 5519	11001141	Koppellingsleiding	Interne leiding - 2,5#, 180°C / Saga, vork+vork	Lengte 205 mm.
	11012154	UXT-15	Thermostatische mengklep	ø15 mm aansluiting
801 5705	11001362	SVS	Veiligheidsklep - SV-385 (SVS), 9 bar, met moer	ø22 mm klemring
	11012550	Temperatuursensor	Geïntegreerde sensorstang, 150 l	
	11012551	Temperatuursensor	Geïntegreerde sensorstang, 200 l	
		Verlengkabel	Voor aansluiting van geïntegreerde sensorstang temp. sensor, 300 l.	
	11011911	Besturingseenheid	CHARGE R3 200/150 geïntegreerde montage (wifi)	
	11011912	Besturingseenheid	CHARGE R3 300/250 geïntegreerde montage (wifi)	

# OSO

HOTWATER

**OSO Hotwater AS**

Industrie 1  
3300 Hokksund - Noorwegen  
Tel: +47 32 25 00 00  
[oso@oso.no](mailto:oso@oso.no)  
[www.osohotwater.com](http://www.osohotwater.com)

# Saga Supercharged - S<sub>2</sub>S

200–300 l.

PL



INFORMACJE DOTYCZĄCE BEZPIECZEŃSTWA  
INFORMACJE DOTYCZĄCE OBSŁUGI I KONSERWACJI  
INSTRUKCJA MONTAŻU  
KARTA DANYCH TECHNICZNYCH

Manufactured by OSO Hotwater AS  
Industriveien 1 - 3300 Hokksund - Norwegia  
Tel.: +47 32 25 00 00 / E-mail: oso@oso.no  
www.osohotwater.com

11012291-02 - 12-2024

**OSO**  
HOT WATER

# SPIS TREŚCI

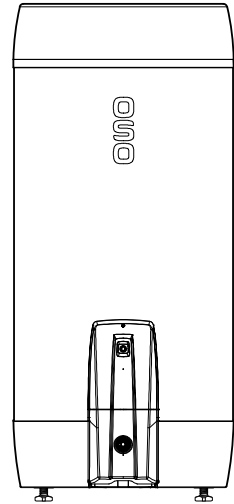
<b>1. Instrukcje bezpieczeństwa</b> .....	3
1.1 Informacje ogólne .....	3
1.2 Instrukcja bezpieczeństwa dla użytkownika .....	4
1.3 Instrukcja bezpieczeństwa dla montera.....	4
<b>2. Opis produktu</b> .....	5
2.1. Identyfikacja produktu .....	5
2.2 Zakres zastosowania .....	5
2.3 Oznaczenie CE .....	5
2.4 Dane techniczne podgrzewacza.....	5
2.5 Dane ErP (TDS).....	5
2.6 Dane techniczne sterownika Charge....	5
<b>3. Instrukcja instalacji</b> .....	6
3.1 Produkty objęte instrukcją .....	6
3.2 Zakres dostawy .....	6
3.3 Wymiary produktu .....	6
3.4 Opis produktu: sterownik .....	6
3.5 Wymagania dotyczące umiejscowienia .....	7
3.6 Instalacja rurowa .....	8
3.8 Instalacja elektryczna.....	10
<b>4. Pierwsze uruchomienie</b> .....	12
4.1 Napełnienie wodą .....	12
4.2 Doprowadzenie zasilania .....	12
4.3 Ustawianie zaworu mieszającego .....	12
4.4 Lista kontrolna .....	12
4.5 Przygotowania przed uruchomieniem	12
4.6 Lista kontrolna przed uruchomieniem..	12
4.7 Uruchamianie sterownika .....	12
4.8 Instalacja aplikacji OSO inCharge .....	12
4.9 Podłączanie do sieci WiFi.....	13
4.10 Przekazanie użytkownikowi końcowemu .....	13
<b>5. Ustawienia / Konserwacja</b> .....	14
5.1 Ustawienia podgrzewacza .....	14
5.2 Ustawienia sterownika .....	14
5.3 Konserwacja i kontrola coroczna .....	14
5.4 Rozwiązywanie problemów.....	14
5.5 Instrukcja konserwacji.....	15
5.6 Tabela stanów sterownika .....	15
5.7 Tryb obejścia .....	15
5.8 Spuszczanie wody .....	16
5.9 Wymiana czujnika temperatury .....	16
<b>6. Rozwiązywanie problemów z podgrzewaczem</b> .....	18
6.1 Usterki i rozwiązania .....	18
<b>7. Warunki użytkowania sterownika Charge</b>	19
<b>8. Warunki gwarancji i obsługa klienta</b> .....	20
8.1 Obsługa klienta.....	20
<b>9. Demontaż produktu</b> .....	21
9.1 Demontaż .....	21
9.2 Program zwrotów .....	21
9.3 Dane kontaktowe do montera.....	21
<b>10. Części zamienne</b> .....	21
10.1 Wykaz części zamiennych .....	21



# 1. INSTRUKCJE BEZPIECZEŃSTWA

## 1.1 Informacje ogólne

- Przed przystąpieniem do montażu, konserwacji oraz regulacji podgrzewacza wody uważnie przeczytaj poniższe instrukcje bezpieczeństwa.
- Jeśli produkt nie zostanie prawidłowo zainstalowany lub nie będzie użytkowany zgodnie z przeznaczeniem, może dojść do obrażeń ciała lub uszkodzenia mienia.
- Zachowaj tę instrukcję i inne istotne dokumenty do wykorzystania w przyszłości.
- Producent zakłada przestrzeganie dostarczonych wraz z urządzeniem instrukcji bezpieczeństwa, obsługi i konserwacji (przez użytkownika końcowego), a także przestrzeganie instrukcji montażu, obowiązujących norm i przepisów podczas montażu (przez monterów).



Symbole użyte w niniejszej instrukcji:

	<b>OSTRZEŻENIE</b>	Możliwość poważnych obrażeń ciała lub śmierci
	<b>OSTROŻNIE</b>	Możliwość niewielkiego lub umiarkowanego uszkodzenia ciała lub mienia
	<b>ZAKAZ</b>	wykonywania
	<b>OBOWIĄZEK</b>	wykonania



Niniejszy dokument należy przechowywać w odpowiednim miejscu, aby można było z niego skorzystać w przyszłości.

## 1.2 Instrukcja bezpieczeństwa dla użytkownika

⚠ OSTRZEŻENIE	
⊘	Przelewu zaworu bezpieczeństwa NIE WOLNO zatykać ani zaślepiać.
⊘	NIE zasłaniać podgrzewacza od strony przedniej pokrywy skrzynki przyłączowej. W żaden sposób nie zasłaniać sterownika.
⊘	Produktu NIE WOLNO modyfikować ani zmieniać w stosunku do pierwotnego stanu.
⊘	Dzieciom NIE WOLNO bawić się produktem i przebywać przy nim bez nadzoru.
ⓘ	Wszelkie zewnętrzne sterowanie zasilaniem produktu musi być zatwierdzone przez firmę OSO.
ⓘ	Urządzenie należy napęlić wodą przed podłączeniem zasilania elektrycznego.
ⓘ	Konserwację/regulację mogą wykonywać wyłącznie osoby w wieku powyżej 18 lat, mające odpowiednie kompetencje.

⚠ OSTROŻNIE	
⊘	Produkt należy umiejscowić w suchym i zawsze wolnym od mrozu miejscu. Podgrzewacza nie wolno narażać na mróz, nadmierne ciśnienie, nadmierne napięcie prądu elektrycznego ani na działanie chlorków. Patrz warunki gwarancji.
⊘	Konserwacji i regulacji nie mogą dokonywać osoby o ograniczonej sprawności fizycznej lub umysłowej, chyba że zostały one odpowiednio poinstruowane w zakresie prawidłowej obsługi urządzenia przez osobę odpowiedzialną za ich bezpieczeństwo.

## 1.3 Instrukcja bezpieczeństwa dla monterów

⚠ OSTRZEŻENIE	
⊘	Przelewu zaworu bezpieczeństwa NIE WOLNO zatykać ani zaślepiać.
ⓘ	Wszelkie zewnętrzne sterowanie zasilaniem produktu musi być zatwierdzone przez firmę OSO.
ⓘ	Ewentualny przewód przelewowy z zaworu bezpieczeństwa musi być wykonany z zatwierdzonego materiału i mieć odpowiednie wymiary oraz musi być drożny i zainstalowany bez narażenia na mróz, ze spadkiem w kierunku odpływu. Wylot przewodu przelewowego musi być widoczny do kontroli wzrokowej.
ⓘ	Stałe połączenie elektryczne musi być stosowane podczas instalacji w budynkach mieszkalnych wykonanych zgodnie z normą 400:2010 NEK <i>lub nowszą</i> , a także w przypadku jakiegokolwiek zmiany w istniejącej instalacji elektrycznej w domu zgodnie z przepisami. Dostarczony przewód zasilający z wtyczką do gniazdka ściennego może być używany podczas instalacji produktu <i>bez</i> modyfikacji instalacji elektrycznej w domu wykonanej zgodnie z normą 400:2006 NEK <i>lub wcześniejszą</i> .
ⓘ	Fabrycznie zamontowany przewód zasilający jest zatwierdzony do pracy w temperaturze do 90°C (H05V2V2-F) i może być również używany do instalacji stałej. W przypadku ewentualnej wymiany należy zamontować element odprężający.
ⓘ	Urządzenie należy napęlić wodą przed podłączeniem zasilania elektrycznego.
ⓘ	Należy przestrzegać obowiązujących przepisów, norm i niniejszej instrukcji montażu.

⚠ OSTROŻNIE	
ⓘ	Podgrzewacz należy ustawić w pomieszczeniu z odpływem wykonanym zgodnie z normą dotyczącą pomieszczeń mokrych / aktualnymi przepisami budowlanymi. Alternatywnym rozwiązaniem jest zainstalowanie automatycznego zaworu odcinającego z czujnikiem i przelewem z zaworu bezpieczeństwa do odpływu. Odpowiedzialność za produkt pozostaje w mocy tylko wtedy, gdy wymogi te są przestrzegane.
ⓘ	Produkt należy zamontować z zachowaniem pionu i poziomu na podłodze lub na ścianie odpowiedniej do utrzymania łącznej masy urządzenia podczas eksploatacji. Patrz tabliczka znamionowa.
ⓘ	Należy zapewnić wolną przestrzeń serwisową wynoszącą 40 cm przed pokrywą przyłącza elektrycznego i 10 cm nad najwyższym punktem. W przypadku sterownika należy zapewnić przestrzeń serwisową przed panelem przednim wynoszącą 40 cm. Należy zapewnić łatwy dostęp do obsługi i konserwacji produktu i w żaden sposób go nie przysłaniać.

## 2. OPIS PRODUKTU

### 2.1 Identyfikacja produktu

Informacje identyfikacyjne dotyczące produktu znajdują się na tabliczce znamionowej przytwierdzonej do urządzenia. Tabliczka znamionowa zawiera informacje o produkcie zgodnie z normą EN 12897:2016 i EN 60335-2-21, a także inne przydatne dane. Więcej informacji podano w Deklaracji zgodności dostępnej na stronie [www.osohotwater.com](http://www.osohotwater.com).

Produkty OSO są projektowane i produkowane w sposób zgodny z wymaganiami następujących norm:

- Norma dotycząca zbiorników ciśnieniowych EN 12897:2016 (podgrzewacz)
- Norma bezpieczeństwa EN 60335-2-21 (podgrzewacz)
- Norma bezpieczeństwa IEC 60730 (sterownik Charge)

Firma OSO Hotwater AS posiada następujące certyfikaty:

- Jakość ISO 9001
- Ochrona środowiska ISO 14001
- Środowisko pracy ISO 45001

### 2.2 Zakres zastosowania

Seria Saga Supercharged jest przeznaczona do zaopatrzenia gospodarstw domowych w ciepłą wodę użytkową. Produkt jest wyposażony we wbudowany sterownik Charge, który ma na celu sterowanie podgrzewaczem i ograniczanie jego zużycia energii.

### 2.3 Oznaczenie CE



Znak CE wskazuje, że produkt jest zgodny z właściwymi dyrektywami. Więcej informacji podano w Deklaracji zgodności dostępnej na stronie [www.osohotwater.com](http://www.osohotwater.com).

Produkt jest zgodny z następującymi dyrektywami:

- Dyrektywa niskonapięciowa LVD 2014/35/UE
- Dyrektywa w sprawie urządzeń radiowych RED 2014/53/UE
- Dyrektywa w sprawie urządzeń ciśnieniowych PED 2014/68/UE
- Dyrektywa RoHS: RoHS 2011/65/UE

Zastosowane zawory bezpieczeństwa muszą nosić oznaczenie CE i być zgodne z dyrektywą PED 2014/68/UE.

#### 2.3.1 Sterowanie zewnętrzne

- Wi-Fi 2,4 GHz b/g/n
- Bluetooth 4.3

### 2.4 Dane techniczne podgrzewacza

Nr produktu OSO	Kod produktu:	Pojemność (osoby)	Masa kg	Średn. x wys. mm	Objętość transportowa m <sup>3</sup>	Pojemność L	Objętość wody 40°C	Straty ciepła W
11011646	S <sub>2</sub> S 200 - 2 kW / 1x230V	4.5	36	Ø595x1310	0.48	190	342	55
11011647	S <sub>2</sub> S 300 - 2.8 kW / 1x230V	5.5	45	Ø595x1780	0.64	281	490	68

Straty ciepła przetestowane zgodnie z normą EN 12897:2016 | Produkty są klasyfikowane jako posiadające stopień ochrony IP21.

### 2.5 Dane ErP - Karta danych technicznych

Marka	Nr produktu OSO	Nazwa modelu	SCF %	Nastawa termostatu °C*	Energiaskute czność%*	AEC kWh/rok*	Klasa ErP	Profil ErP
OSO Hotwater AS	11011646	S <sub>2</sub> S 200	-	75	38	4 172	C	XL
OSO Hotwater AS	11011647	S <sub>2</sub> S 300	12	75	37	4 158	C	XL

Rozporządzenie: 2017/1369/UE – Rozporządzenie: UE 812/2013 | Dyrektywa: 2009/125/WE – Rozporządzenie: UE 814/2013

\*Sterowanie za pośrednictwem inteligentnego sterownika Charge.

### 2.6 Dane techniczne sterownika Charge R3

Dane	Opis
Typ	Wbudowany (1.C Action – IEC 60730-2-9) – przeznaczony wyłącznie do użytku wewnątrz pomieszczeń
Zasilanie	Napięcie znamionowe: 230 V–50 Hz
Maksymalne obciążenie	3000 W (maks. 16 A)
Temperatura otoczenia	0–40°C (maks.)
Napięcie impulsowe	2500 V
Stopień zanieczyszczenia	2
Klasa IP	IP 44

### 3. INSTRUKCJA MONTAŻU

#### 3.1 Produkty objęte niniejszą instrukcją

Saga Supercharged S<sub>2</sub>S 200-300

#### 3.2 Zakres dostawy

Numer ref.	Liczba	Opis
1	1	Pokrywa górną (zamontowana fabrycznie)
2	1	Zawór mieszający (zamontowany fabrycznie)
3	1	Czujnik temperatury Charge (zamontowany fabrycznie)
4	1	Podgrzewacz wody
5	1	Instrukcja montażu (niniejszy dokument)
6	1	Sterownik Charge (zamontowany fabrycznie)
7	1	Termostat (zamontowany fabrycznie)
8	1	Element grzewczy (zamontowany fabrycznie)
9	1	Zawór bezpieczeństwa (zamontowany fabrycznie)
10	3	Nóżki (zamontowane fabrycznie)

#### 3.3 Wymiary produktu

Wszystkie wymiary podano w mm.

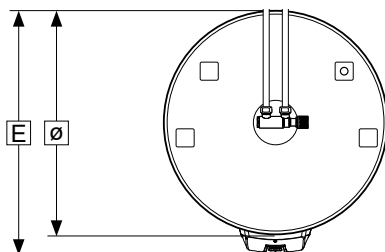
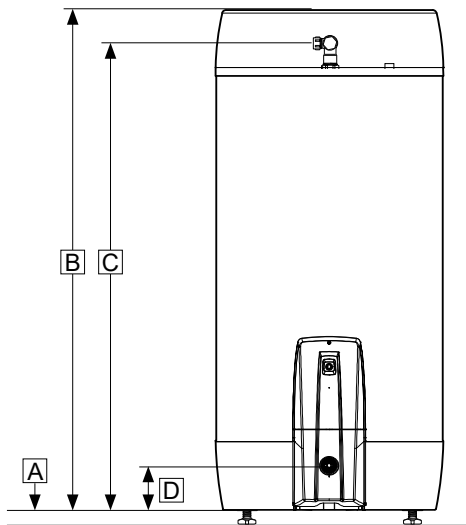
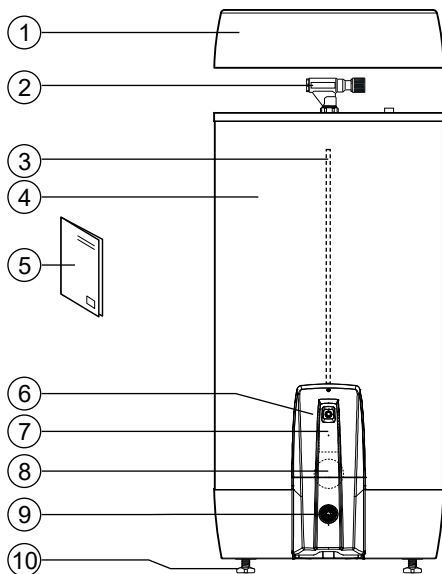
Produkt	A	B	C	D	E	∅
200	0-40	1310	1205	125	643	595
300	0-40	1780	1675	125	643	595

Tolerancja +/- 5 mm (nie dotyczy wym. A).

#### 3.4 Opis produktu: sterownik Charge

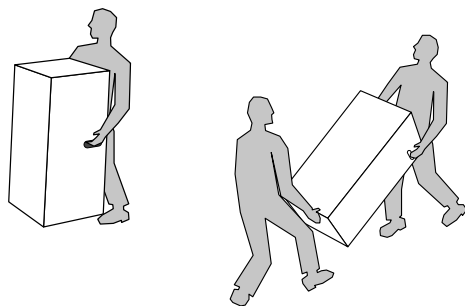
Sterownik (7) jest wbudowany w tablicę rozdzielczą urządzenia i steruje elementem grzewczym podgrzewacza za pośrednictwem przekładników hybrydowych. W oparciu o pomiary temperatury, zużycie i zmieniające się stawki energii elektrycznej produkt ustala najkorzystniejszy ekonomicznie plan podgrzewania wody zgodnie z przewidywanym zużyciem. Produkt komunikuje się z usługą OSO Energy w chmurze za pośrednictwem sieci Wi-Fi.

OSO Charge zapewnia bieżącą synchronizację z Norpool, a także uwzględnia różnice w sieci energetycznej w celu optymalizacji czasu podgrzewania wody przez podgrzewacz.



### 3.3.1 Transport wewnętrzny

Produkt należy transportować ostrożnie, zgodnie z ilustracją, z opakowaniem. Należy korzystać z uchwytów umieszczonych na opakowaniu.

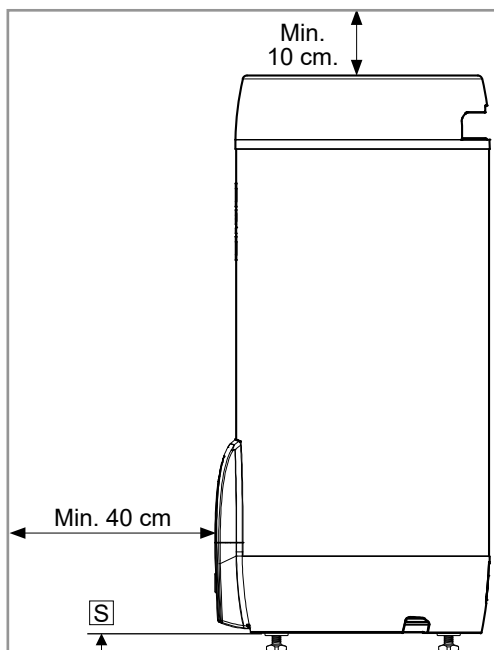


#### ⚠ OSTROŻNIE

Produktu nie wolno podnosić za króćce, zawory itp., ponieważ może to spowodować awarię urządzenia.

### 3.3.2 Rozpakowanie i ustawienie produktu

1. Otwórz opakowanie i usuń folię ochronną z produktu.
2. Produkt jest wyposażony w trzy fabrycznie zamontowane regulowane nóżki (8), regulowane w zakresie od 0 do 40 mm. Ostrożnie połóż produkt na plecach, najlepiej na opakowaniu tekturowym, aby uniknąć uszkodzeń kosmetycznych.
3. Odkręć regulowane nóżki co najmniej 15 mm od spodu produktu (S).
4. Podnieś produkt na nóżkach, upewniając się, że nóżki nie są narażone na obciążenia ukośne podczas podnoszenia produktu.
5. Umieść produkt w odpowiednim miejscu w domu, dostosuj nóżki indywidualnie, aż produkt będzie stał stabilnie i pewnie w pionie i poziomie.
6. Przestrzegaj wymagań zgodnie z sekcją 3.4.



### 3.4 Wymagania dotyczące miejsca instalacji i lokalizacji

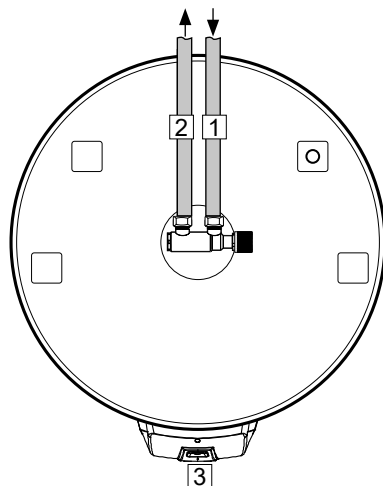
#### ⚠ OSTROŻNIE

❗	Produkt należy umieścić w pomieszczeniu z odpływem wykonanym zgodnie z normą dotyczącą pomieszczeń mokrych / obowiązującymi przepisami budowlanymi. Zamiast tego można zamontować automatyczny zawór odcinający wodę z czujnikiem i przelewem z zaworu bezpieczeństwa do odpływu. Odpowiedzialność za produkt pozostaje w mocy tylko wtedy, gdy wymogi te są przestrzegane.
❗	Produkt należy umieścić w suchym i zawsze wolnym od mrozu miejscu.
❗	Produkt należy ustawić na podłodze lub umieścić na ścianie o nośności dostosowanej do całkowitej masy użytkowanego produktu. Patrz tabliczka znamionowa.
❗	Należy zapewnić wolną przestrzeń serwisową wynoszącą 40 cm przed pokrywą przyłącza elektrycznego i 10 cm nad najwyższym punktem.
❗	Produkt musi być łatwo dostępny do serwisowania i konserwacji w mieszkaniu.

### 3.6 Instalacja rurowa

Produkt jest przeznaczony do trwałego podłączenia do głównego źródła wody. Do instalacji należy używać atestowanych rur o odpowiednich wymiarach. Należy przestrzegać obowiązujących norm i przepisów.

Nr	Przyłącze	Wymiar
1	ZIMNA WODA – wejście	Pierścień zaciskowy 15 mm
2	GORĄCA WODA – wyjście	Pierścień zaciskowy 15 mm
3	Przelewowy zawór bezpieczeństwa	G 3/4" F



#### 3.6.1 Ciśnienie wody dolotowej

Wydajność urządzenia zależy od ciśnienia dolotowej wody zimnej. Ciśnienie wody powinno na przestrzeni doby wynosić minimum 2 bar i maksimum 4,5 bar. Nadmierne ciśnienie wody można wyregulować, instalując zawór redukcyjny.

#### 3.6.2 Instalowanie przewodów wody zimnej i ciepłej (ZW-CW) i przewodów przelewowych

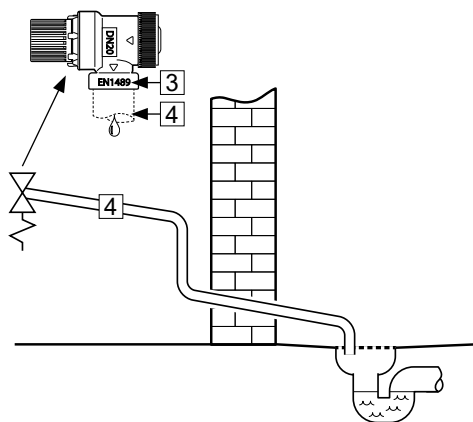
A) Przeszawić zawór mieszający do żądanej pozycji.

- Dokręcić pierścień zaciskowy do podgrzewacza (zob. 3.5.4)

B) Przewody ZW / CW odpowiedniej wielkości doprowadzić do zaworu mieszającego i dokręcić (zob. 3.5.4)

C) Do zaworu bezpieczeństwa doprowadzony może zostać przewód przelewowy (4) z dopuszczonego materiału i o odpowiedniej średnicy;

- Podłączyć do zaworu bezpieczeństwa – gwint wewnętrzny w rozmiarze 3/4".
- Musi być drożny i zainstalowany bez narażenia na mróz, ze spadkiem w kierunku odpływu. Wylot przewodu przelewowego musi być widoczny do kontroli wzrokowej.



#### 3.6.3 Momenty dokręcania

Element	Moment dokręcania
Kołnierz zaciskowy do KV/VV (ø 15)	40 Nm (±3)
Kołnierz zaciskowy do podgrzewacza (ø 22)	60 Nm (±5)

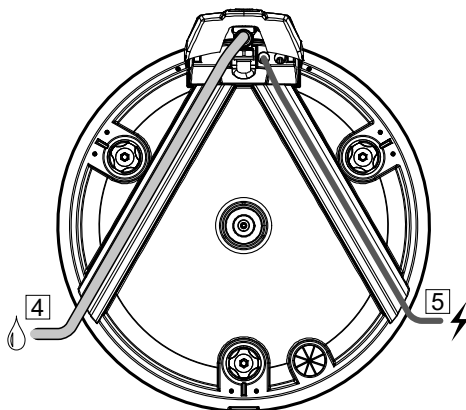
### 3.6.4 Instrukcja montażu

<b>⚠ OSTRZEŻENIE</b>	
<b>❗</b>	Urządzenie należy napęlnić wodą przed podłączeniem zasilania elektrycznego.
<b>❗</b>	Ewentualny przewód przelewowy z zaworu bezpieczeństwa musi być wykonany z zatwierdzonego materiału i mieć odpowiednie wymiary oraz musi być drożny i zainstalowany bez narażenia na mróz, ze spadkiem w kierunku odpływu. Wylot przewodu przelewowego musi być widoczny do kontroli wzrokowej.

<b>⚠ OSTROŻNIE</b>	
<b>❗</b>	Produkt należy umieścić w pomieszczeniu z odpływem wykonanym zgodnie z normą dotyczącą pomieszczeń mokrych / aktualnymi przepisami budowlanymi. Alternatywnym rozwiązaniem jest zainstalowanie automatycznego zaworu odcinającego z czujnikiem i przelewem z zaworu bezpieczeństwa do odpływu. Odpowiedzialność za produkt pozostaje w mocy tylko wtedy, gdy wymogi te są przestrzegane.
<b>❗</b>	Produkt należy zamontować z zachowaniem pionu i poziomu na podłodze lub na ścianie odpowiedniej do utrzymania łącznej masy urządzenia podczas eksploatacji. Patrz tabliczka znamionowa.
<b>❗</b>	Należy zapewnić wolną przestrzeń serwisową wynoszącą 40 cm przed tablicą rozdzielczą i 10 cm nad najwyższym punktem.

### 3.6.5 Zalecenia montażowe

<b>ZALECENIE</b>	
-	Pozostawić prześwit względem posadzki. Odkręcić nóżki podgrzewacza na co najmniej 15 mm od spodu urządzenia.
-	Ewentualną rurę przelewową z zaworu bezpieczeństwa do spustu (4) i przewód zasilający ze sterownika (5) należy schować w kanałach na spodzie urządzenia.
-	W przypadku całkowicie szczelnego zaworu zwrotnego należy zainstalować zawór redukcyjny i zbiornik wyrównawczy (zapobiega to kapaniu z zaworu bezpieczeństwa).
-	Jeśli na przestrzeni doby maksymalne ciśnienie wody przekracza 4,5 bar, należy zainstalować zawór redukcyjny i zbiornik wyrównawczy.
-	W przypadku montażu w pomieszczeniu, które nie jest zgodne ze standardem dla pomieszczeń mokrych, należy zamontować – oprócz automatycznego zaworu odcinającego z czujnikiem – wodoszczelną wanienkę ściekową z przewodem przelewowym o średnicy wewnętrznej $\geq 18$ mm. Pozwoli to uniknąć możliwych szkód materialnych.



## 3.8 Instalacja elektryczna

### ⚠ OSTRZEŻENIE

❗	Podgrzewacz należy napełnić wodą przed podłączeniem zasilania, w przeciwnym razie gwarancja traci ważność.
❗	Przy wykonywaniu instalacji w lokalach mieszkalnych wykonanych zgodnie z normą 400:2010 NEK lub nowszą, a także przy zmianie istniejącej instalacji elektrycznej, należy zastosować stałe połączenia elektryczne zgodnie z obowiązującymi przepisami. Przy montażu urządzenia, któremu nie towarzyszy zmiana instalacji elektrycznej, można zastosować dołączony sieciowy kabel zasilający z wtykiem do gniazdka ściennego, w przypadku instalacji w lokalach mieszkalnych wykonanych zgodnie z normą 400:2006 lub wcześniejszą. Stałe połączenia elektryczne muszą zostać wykonane przez elektryka z uprawnieniami.
❗	W przypadku uszkodzenia przewodu należy go wymienić na odpowiedni przewód o prawidłowej specyfikacji.
❗	Przewody elektryczne należy prowadzić tak, aby nie były narażone na szkodliwe czynniki mechaniczne, termiczne lub chemiczne. Należy stosować elementy odprężające. Wszelkie uszkodzone przewody należy wymienić.

### 3.8.1 Połączenia elektryczne

Główny kabel zasilający sterownika i podgrzewacza jest podłączony fabrycznie i dostarczany z przewodem zasilającym z wtyczką Schuko pasującą do standardowego gniazdka ściennego.

Wewnętrzne połączenie między sterownikiem a podgrzewaczem wody wykonuje się w następujący sposób:

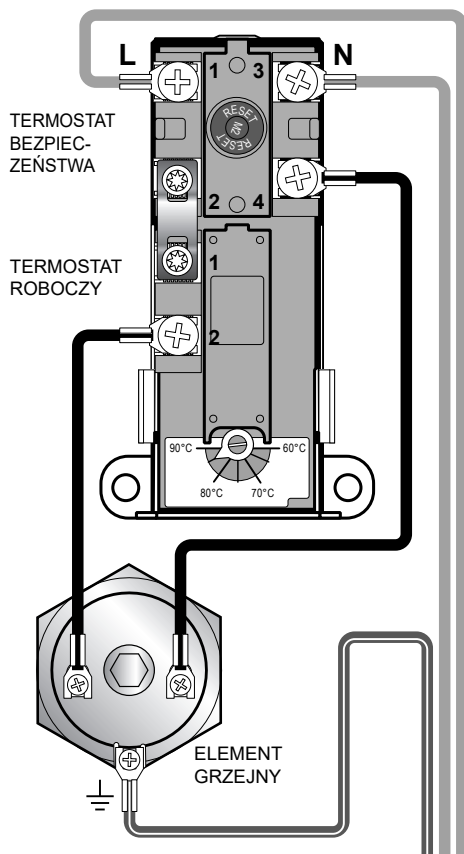
- Przewód fazowy (L) jest podłączany do punktu „1” na termostacie bezpieczeństwa.
- Przewód neutralny (N) jest podłączany do punktu „3” na termostacie bezpieczeństwa.
- Przewód w zielono-żółte paski (⊕) – uziemienie – jest podłączany do zacisku na elemencie grzejnym (sześciokątny, mosiężny)
- Przewody wewnętrzne z elementu grzejnego do termostatu są podłączane w punkcie „4” na termostacie bezpieczeństwa i w punkcie „2” na termostacie roboczym. Patrz ilustracja.

Wszystkie zaciski należy dokręcić momentem obrotowym zgodnie z tabelą 3.8.2.

Przy wykonywaniu instalacji w lokalach mieszkalnych wykonanych zgodnie z normą 400:2010 NEK lub nowszą, a także przy zmianie istniejącej instalacji elektrycznej, należy zastosować stałe połączenia elektryczne zgodnie z obowiązującymi przepisami. Przy montażu urządzenia, któremu nie towarzyszy zmiana instalacji elektrycznej, można zastosować dołączony sieciowy kabel zasilający z wtykiem do gniazdka ściennego, w przypadku instalacji w lokalach mieszkalnych wykonanych zgodnie z normą 400:2006 lub wcześniejszą. Ewentualne stałe połączenia elektryczne muszą zostać wykonane przez elektryka z uprawnieniami. Należy przestrzegać obowiązujących norm, przepisów i niniejszej instrukcji montażu.

### 3.8.2 Momenty dokręcania

Element	Moment dokręcania
G1.1/4" M – element grzejny	60 Nm (+/- 5)
Śruby termostatu	2 Nm (+/- 0,1)
Śruby na głowicy grzałki	2 Nm (+/- 0,1)



### ⚠ OSTRZEŻENIE

W skrzynce przyłączeniowej stale obecne jest napięcie elektryczne. Przed przystąpieniem do prac elektrycznych należy odłączyć zasilanie i uniemożliwić jego włączenie w trakcie trwania prac. W przypadku podgrzewacza z podłączeniem stałym należy przestrzegać wymogów dotyczących kwalifikacji do prowadzenia prac elektrycznych (FEK).



### 3.8.3 Instrukcja montażu

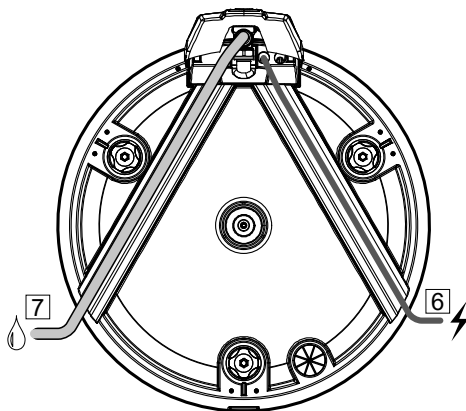
⚠ OSTRZEŻENIE	
❗	Wszelkie zewnętrzne sterowanie zasilaniem produktu musi być zatwierdzone przez firmę OSO.
❗	Urządzenie należy napęlnić wodą przed podłączeniem zasilania elektrycznego.
❗	Przy wykonywaniu instalacji w lokalach mieszkalnych wykonanych zgodnie z normą 400:2010 NEK <i>lub nowszą</i> , a także przy zmianie istniejącej instalacji elektrycznej, należy zastosować stałe połączenia elektryczne zgodnie z obowiązującymi przepisami. Przy montażu urządzenia, któremu <i>nie towarzyszy</i> zmiana instalacji elektrycznej, można zastosować dołączony sieciowy kabel zasilający z wtykiem do gniazdka ściennego, w przypadku instalacji w lokalach mieszkalnych wykonanych zgodnie z normą 400:2006 NEK <i>lub wcześniejszą</i> .
❗	Fabrycznie zamontowany główny kabel zasilający jest zatwierdzony do pracy w temperaturze do 90°C (H05V2V2-F) i może być również używany do podłączenia stałego. W przypadku wymiany przewodów należy ponownie założyć element odprężający.

⚠ OSTROŻNIE	
❗	Należy zapewnić wolną przestrzeń serwisową wynoszącą 40 cm przed tablicą rozdzielczą i 10 cm nad najwyższym punktem.
❗	W przypadku uszkodzenia głównego kabla zasilającego należy go wymienić na specjalnie przystosowany kabel zasilający dostarczony przez producenta.

### 3.8.4 Zalecenie montażowe

ZALECENIE	
-	Przewód zasilający sterownika Charge (6) należy schować w jednym z kanałów na spodzie urządzenia.
-	Ewentualną rurę przelewową (7) z zaworu bezpieczeństwa można schować w jednym z kanałów na spodzie urządzenia.
-	Uprawniony elektryk powinien wymiarować przewód zasilający i bezpiecznik zgodnie z obowiązującymi przepisami i regulacjami dotyczącymi instalacji.

❗ OBOWIĄZEK WYKONANIA	
Podgrzewacz należy napęlnić wodą przed podłączeniem zasilania, w przeciwnym razie gwarancja traci ważność.	
Sprawdzić, czy zawór mieszający podgrzewacza jest ustawiony prawidłowo, patrz pkt 4.3.	



## 4. PIERWSZE URUCHOMIENIE

### ⚠ OSTRZEŻENIE

Przed podłączeniem zasilania podgrzewacz należy napełnić wodą.

#### 4.1 Napełnianie wodą

Najpierw sprawdzić, czy wszystkie przewody rurowe są podłączone prawidłowo. Następnie wykonać następujące czynności:

- Odkręcić kurek wody ciepłej – pozostawić w pozycji otwartej
- Przekręć pokrętkę regulacyjną na zaworze mieszającym do oporu w kierunku symbolu „+”.
- Otworzyć dopływ zimnej wody do urządzenia.

Sprawdzić, czy woda z otwartego kurka wody ciepłej płynie swobodnie, bez żadnych zapowietrzeń.

- Zakręcić kurek wody ciepłej.

#### 4.2 Doprowadzenie zasilania

Po napełnieniu podgrzewacza wodą można włączyć zasilanie elektryczne.


Postępować zgodnie z instrukcjami dotyczącymi uruchamiania funkcji inteligentnego sterowania Charge, patrz punkt 4.5 – 4.7.

#### 4.3 Ustawianie zaworu mieszającego

Temperaturę wody ciepłej podawanej z urządzenia do kurków w domu można regulować pokrętką na termostatycznym zaworze mieszającym UXT. Regulowanie zaworu mieszającego nie wpływa na temperaturę wody ciepłej w samym urządzeniu.

Aby wyregulować temperaturę wody podawanej do kranów:

- Obrócić pokrętkę regulacyjną (1) do oporu w kierunku symbolu „-” (minus).
- Następnie obrócić pokrętkę w kierunku symbolu „+”, do pozycji żądanej temperatury zgodnie z tabelą.

Obroty	Temperatura	
1,5	ok. 70°C	
2,5	ok. 60°C	
3,5	ok. 50°C	
4,5	ok. 40°C	

#### 4.4 Lista kontrolna

- Upewnić się, że wszystkie połączenia rurowe do i z urządzenia są szczelne i nie przeciekają.
- Upewnić się, że zasilaniu elektroenergetycznemu urządzenia nie grozi uszkodzenie wskutek działania czynników mechanicznych, termicznych ani chemicznych, w tym nieuprawnionego sterowania zasilaniem.
- Upewnić się, że ewentualny przewód przelewowy z zaworu bezpieczeństwa jest drożny

oraz został zainstalowany bez narażenia na mróz, ze spadkiem w kierunku odpływu. Wylot przewodu przelewowego musi być widoczny do kontroli wzrokowej.

- Upewnić się, że urządzenie stoi stabilnie w pionie i poziomie.

### ⚠ OSTRZEŻENIE

W żaden sposób nie zasłaniać sterownika.

#### 4.5 Przygotowania przed uruchomieniem

Po instalacji zasilanie podgrzewacza wody będzie sterowane przez sterownik Charge. Obsługa sterownika odbywa się za pomocą przycisku z przodu (2) oraz aplikacji mobilnej. Zaleca się pobranie aplikacji przed przygotowaniem instalacji do eksploatacji, patrz pkt 4.8.

#### 4.6 Lista kontrolna przed uruchomieniem

Upewnić się, że przewody nie są narażone na oddziaływanie czynników mechanicznych, termicznych lub chemicznych.

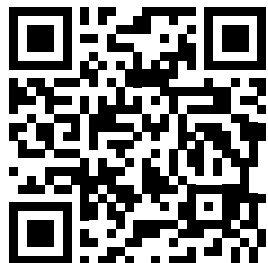
#### 4.7 Instalacja aplikacji OSO inCharge

OSO inCharge to aplikacja mobilna, która zapewnia wgląd w schematy użytkowania i umożliwia optymalizację eksploatacji podgrzewacza wody. Aby zainstalować OSO inCharge, należy wyszukać aplikację w sklepie Apple AppStore lub Google Play. Ewentualnie skorzystać z zamieszczonych kodów QR.

Sklep Google Play >



Sklep Apple AppStore >



**Logowanie:** Przy pierwszym uruchomieniu użytkownik musi utworzyć konto, wybierając nazwę użytkownika i hasło (chyba że już je posiada). Postępując zgodnie z instrukcjami w aplikacji.

#### 4.8 Podłączanie do sieci Wi-Fi

1. Otworzyć aplikację OSO inCharge. Utworzyć konto.
2. Nacisnąć i przytrzymać przycisk sterownika (2) przez co najmniej 1 sekundę, aby zainicjować nawiązywanie połączenia z domową siecią Wi-Fi.

Przycisk będzie szybko migać na turkusowo – urządzenie jest teraz w trybie konfiguracji. Użyć aplikacji, aby ukończyć podłączanie, postępując zgodnie z instrukcjami w aplikacji.

Po zakończeniu konfiguracji sterownik automatycznie powróci do normalnego trybu pracy. Sygnalizuje to ciągłe podświetlenie przycisku (2) w kolorze turkusowym.

Jeśli konfiguracja z aplikacji nie zostanie ukończona po przełączeniu sterownika w tryb konfiguracji, po 3 minutach powróci on automatycznie do normalnego trybu pracy.

Więcej informacji na temat statusu sterownika można znaleźć w punkcie 5.6.

#### 4.9 Przekazanie użytkownikowi końcowemu

##### ⚠ OBOWIĄZKI MONTERA:

Poinstruować użytkownika końcowego w zakresie bezpieczeństwa i konserwacji.

Pokrótkie poinstruować użytkownika końcowego w zakresie użytkowania urządzenia.

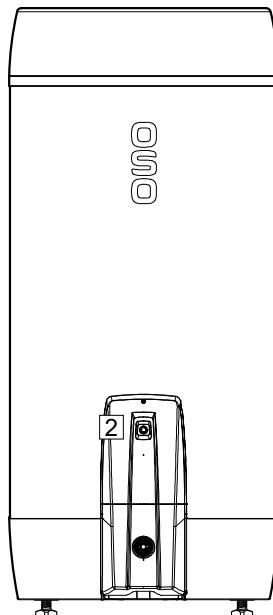
Pokrótkie poinstruować użytkownika końcowego w zakresie ustawień i opróżniania podgrzewacza.

Wpisać swoje dane kontaktowe na stronie 23.

Przekazać użytkownikowi końcowemu tę instrukcję.

##### ⊘ ZAKAZ WYKONYWANIA

NIE WOLNO otwierać sterownika Charge. Otwarcie sterownika skutkuje utratą gwarancji.



## 5. USTAWIENIA / KONSERWACJA

### 5.1 Ustawienia podgrzewacza

#### 5.1.1 Nastawa termostatu

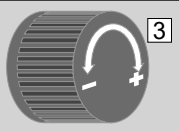
Termostat urządzenia jest ustawiony na 85°C i *nie należy go regulować*. Zasilanie urządzenia jest sterowane przez sterownik Charge.

#### 5.1.2 Resetowanie termostatu bezpieczeństwa

Termostat bezpieczeństwa w urządzeniu dokonuje odłączenia, gdy powstaje niebezpieczeństwo przegrzania. Aby go zresetować, należy zdemontować pokrywę skrzynki przyłączowej (1) i nacisnąć czerwony przycisk „RESET” (2). Demontaż pokrywy skrzynki przyłączowej:

- A) Odłączyć zasilanie elektryczne. Zdemonstrować pokrywę SV (8), chwytając ją od dołu i pociągając do siebie.
- B) Poluzować śrubę (9) i wyjąć sterownik i pokrywę skrzynki przyłączowej. Pokrywę należy prawidłowo zamontować na miejscu przed ponownym włączeniem zasilania.

Jeżeli termostat ciągle wybija, skontaktować się z monterem.

Obrotы	Temperatura	
1,5	ok. 70°C	
2,5	ok. 60°C	
3,5	ok. 50°C	
4,5	ok. 40°C	

#### 5.1.3 Ustawianie zaworu mieszającego

Temperaturę wody ciepłej podawanej z urządzenia do kurków w domu można regulować pokrętelem na zaworze mieszającym UXT. Aby wyregulować temperaturę:

- A) Obrócić pokrętkę regulacyjną (3) do oporu w kierunku symbolu „-” (minus).
- B) Następnie obrócić pokrętkę w kierunku symbolu „+”, do pozycji żądanej temperatury.

#### 5.1.4 Regulacja nóżek

Produkt jest wyposażony w trzy zamontowane fabrycznie nóżki (4), regulowane w zakresie 0–40 mm. Odkręcić nóżki na co najmniej 15 mm od spodu urządzenia. Wyregulować nóżki pojedynczo, tak aby urządzenie było odpowiednio podparte i stało stabilnie w pionie i w poziomie.

#### 5.1.5 Kontrola coroczna

Kontrolę coroczną muszą wykonywać osoby w wieku powyżej 18 lat, posiadające odpowiednie kompetencje. Dokonać sprawdzenia podgrzewacza zgodnie z punktem 4.4. Sprawdzić zawory zgodnie z punktem 5.5.

### 5.2 Ustawienia sterownika

Obsługa sterownika odbywa się za pośrednictwem aplikacji OSO inCharge. Pobrać aplikację i postępować zgodnie z instrukcjami. Patrz punkty 4.8 i 4.9.

### 5.3 Konserwacja i kontrola coroczna

Należy przeprowadzać coroczny przegląd sterownika, podobnie jak pozostałego wyposażenia elektrycznego. Upewnić się, że sterownik nie jest w żaden sposób zasłonięty, a przewody nie są narażone na działanie czynników mechanicznych, termicznych ani chemicznych. Podgrzewacz wody, zbiorniki wyrównawcze (tylko model S2SE) i połączenia rurowe należy sprawdzać co roku, patrz punkty 5.1.5 i 5.5.

Konserwację mogą wykonywać wyłącznie osoby w wieku powyżej 18 lat, posiadające odpowiednie kompetencje.

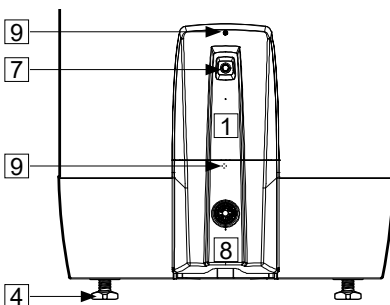
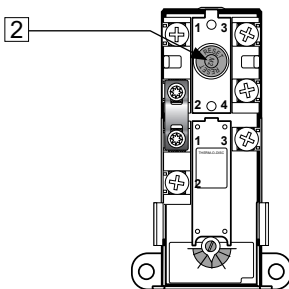
### 5.4 Rozwiązywanie problemów

Jeśli podczas eksploatacji urządzenia pojawiają się jakiegokolwiek problemy ze sterownikiem, należy sprawdzić możliwe usterki i powiązane rozwiązania w tabeli 5.6.

Jeśli problem nie jest ujęty w tabeli lub nie ma pewności co do problemu, należy skontaktować się z monterem (patrz dane kontaktowe w punkcie 9.3) lub firmą OSO Hotwater AS – patrz dane kontaktowe z tyłu instrukcji.

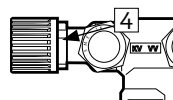
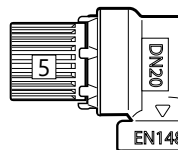
### ⚠ OSTRZEŻENIE

W skrzynce przyłączeniowej stale obecne jest napięcie elektryczne. Przed przystąpieniem do prac elektrycznych należy odłączyć zasilanie i uniemożliwić jego włączenie w trakcie trwania prac. W przypadku podgrzewacza z podłączeniem stałym należy przestrzegać wymogów dotyczących kwalifikacji do prowadzenia prac elektrycznych (FEK).



## 5.5 Instrukcja konserwacji

INSTRUKCJA KONSERWACJI	
❗	Konserwację muszą wykonywać osoby w wieku powyżej 18 lat, posiadające wystarczające kompetencje.
❗	Coroczna kontrola zaworu bezpieczeństwa:
-	Otworzyć zawór na 1 minutę, obracając pokrętkę (5) o ok. 90 stopni w kierunku pozycji otwarcia.
-	Sprawdzić wzrokowo, czy woda swobodnie spływa do odpływu.
-	TAK = W PORZĄDKU. Zamknąć zawór, obracając pokrętkę (5) o dalsze 90 stopni w kierunku pozycji zamknięcia.
-	NIE = NIE W PORZĄDKU. Odłącz zasilanie elektryczne/zamknij dopływ wody. Skontaktować się z monterem.
❗	Zawór mieszający UX — w razie potrzeby dokręcenie uszczelnienia wtórnego:
-	Jeśli woda kapie przy pokrętkę zaworu UX, dokręcić nakrętkę (4).



## 5.6 Tabela stanu

STAN STEROWNIKA		
Schemat świecenia/migania przycisku (7)	Kolor diody LED	Opis
<b>WŁ. (50ms) / WYŁ. (950ms)</b> - - - - -	Turkusowy	Inicjowanie połączenia Wi-Fi
<b>WŁ. (700ms) / WYŁ. (700ms)</b> - - - - -	Turkusowy	Połączono z Internetem przez WiFi, połączenie z IoT lub hubem
<b>WŁ.</b> —————	Turkusowy	Połączono z IoT przez Wi-Fi
<b>WŁ. (30ms) / WYŁ. (60ms)</b> - - - - -	Niebieski	Przygotowanie do aktywacji Bluetooth
<b>WŁ. (700ms) / WYŁ. (700ms)</b> - - - - -	Niebieski	Bluetooth w trybie wyszukiwania (gotowość do połączenia)
<b>WŁ.</b> —————	Niebieski	Połączono przez Bluetooth
<b>WŁ.</b> —————	Czerwony	Tryb obejścia włączony

## 5.7 Tryb obejścia

W przypadku wystąpienia usterki sterownika, która powoduje, że podgrzewacz nie podgrzewa wody, sterownik OSO Charge można ustawić w tryb obejścia. Wówczas podgrzewacz nie będzie korzystał z funkcji inteligentnego sterowania Charge, lecz będzie działał jak standardowy bojler. W celu uruchomienia tego trybu należy przytrzymać przycisk sterownika wciśnięty przez 10-15 sekund, aż dioda LED przycisku zaświeci się na czerwono.

## 5.8 Spuszczanie wody

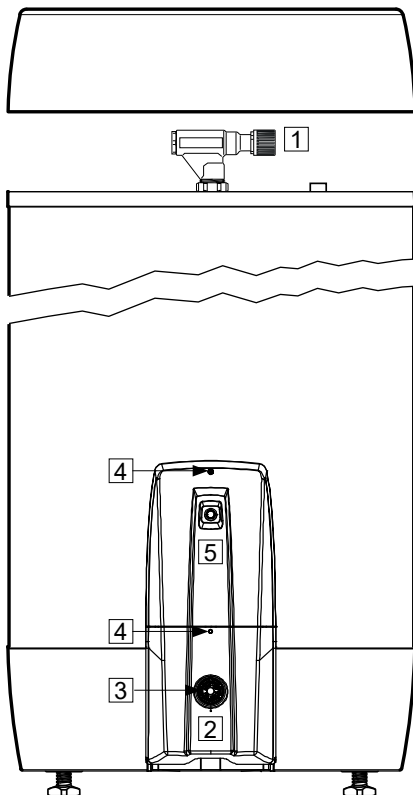
### ⚠ OSTRZEŻENIE

Temperatura wody w urządzeniu wynosi 75°C i grozi poparzeniem. Przed przystąpieniem do opróżniania należy odkręcić kurek wody ciepłej do maksymalnego ciśnienia / maksymalnej temperatury na co najmniej 3 minuty.

- Odłączyć zasilanie elektryczne.
- Zamknąć dopływ wody zimnej.
- Odkręcić kurek wody ciepłej do oporu – pozostawić otwarty (zapobiega to powstawaniu podciśnienia).
- Otworzyć zawór mieszający (1) do oporu w kierunku symbolu „+”, patrz punkt 5.1.3.
- Zdemontować pokrywę zaworu bezpieczeństwa (2), chwytając pokrywę od dołu i pociągając ją do siebie.
- Obrócić pokrętko zaworu bezpieczeństwa (3) o ok. 90 stopni w prawo do pozycji otwartej. Urządzenie opróżni się.

Po opróżnieniu zamknąć zawór bezpieczeństwa, obracając pokrętko (3) dalej w prawo. Zakręcić wszystkie otwarte kurki. Wyregulować zawór mieszający do pierwotnego ustawienia. Ponownie założyć pokrywę (2) zaworu bezpieczeństwa.

*W razie potrzeby szybszego opróżnienia zawór bezpieczeństwa można zdemontować, odkręcając pierścień zaciskowy złącza SV. Podczas ponownego montażu pierścienia zaciskowy należy dociągnąć momentem obrotowym 60 Nm (+/-5).*



## 5.9 Wymiana czujnika temperatury

Czujnik temperatury sterownika jest zamontowany fabrycznie i podłączony do sterownika na gotowo. Jeśli konieczna jest wymiana czujnika temperatury:

- Odłączyć zasilanie urządzenia i uniemożliwić jego włączenie w trakcie trwania prac.
- Zamknąć dopływ wody zimnej do urządzenia.
- Zdemontować sterownik Charge / pokrywę skrzynki przyłączonej (5):
  - A) Zdjąć osłonę SV (2), chwytając od dołu i pociągając ją do siebie.
  - B) Odkręcić śruby mocujące (4)
  - C) Wyjąć sterownik/pokrywkę skrzynki przyłączonej (5) z podgrzewacza. Uwaga! Uważać, by przewody nie były obciążone/naciągnięte, ponieważ może to spowodować uszkodzenie zacisków i przewodów.
- **Wymiana czujnika temperatury 200 I:**
  - A) Zdemontować osłonę czujnika (6) poprzez zwolnienie zaczepu (7).



B) Odlączyć sterownik od czujnika temperatury, ściskając zaczepek wtyku i wyjmując wtyk z gniazda czujnika (8).

C) Zdemontować stary czujnik temperatury (9), wysuwając go lekko w górę i uwalniając z zaczepek pod spodem (10). Następnie wygiąć czujnik ku górze i wysunąć z wpustu na czujnik w skrzynce przyłączkowej (11).

D) Nowy czujnik temperatury wprowadzić do wpustu na czujnik (11) i wcisnąć na zaczepek pod spodem (10). Przewód ze sterownika podłączyć do gniazda na czujniku temperatury (8).

E) Pokrywą czujnika (6) zamontować ponownie na miejscu.

F) Sterownik/pokrywą skrzynki przyłączkowej zamontować, przykręcając śruby (4). Założyć osłonę SV (2) z powrotem na miejscu.

G) Otworzyć dopływ wody do urządzenia i włączyć zasilanie.

#### • Wymiana czujnika temperatury 300 I:

Model 300 I. jest wyposażony w szynę czujnika temperatury z kablem przedłużającym (13) oraz dodatkowy czujnik temperatury w skrzynce elektrycznej (12). Każdy z nich jest połączony własnym przewodem ze sterownika. Gniazda są różne, aby zapobiec pomyłkom.

*Wymiana szyny czujnika temperatury z kablem przedłużającym:*

A) Zdemontować osłonę czujnika (6) poprzez zwolnienie zaczepek (7).

B) Odlączyć przewód sterownika od kabla przedłużającego, zwalniając zaczepek poprzez ściśnięcie wtyczki i wyjęcie jej z gniazda na kablu przedłużającym.

C) Zdemontować stary czujnik temperatury (9), wysuwając kabel przedłużający lekko w górę i uwalniając z zaczepek pod spodem (10). Następnie zgiąć kabel przedłużający i wyjąć go z wpustu na czujnik w skrzynce przyłączkowej (11). Odlączyć kabel przedłużający i usunąć stary czujnik temperatury.

D) Nowy czujnik temperatury wprowadzić do wpustu na czujnik (11), a wtyczkę kabla przedłużającego (13) podłączyć do gniazda czujnika temperatury.

E) Podłączyć przewód ze sterownika do kabla przedłużającego.

F) Pokrywą czujnika zamontować ponownie na miejscu.

G) Sterownik/pokrywą skrzynki przyłączkowej zamontować, przykręcając śruby (4). Założyć osłonę SV (2) z powrotem na miejscu.

H) Otworzyć dopływ wody do urządzenia i

włączyć zasilanie.

#### • Wymiana dodatkowego czujnika temperatury (300 I):

A) Odlączyć przewód sterownika, zwalniając zaczepek poprzez ściśnięcie wtyczki i wyjęcie jej z gniazda czujnika (12).

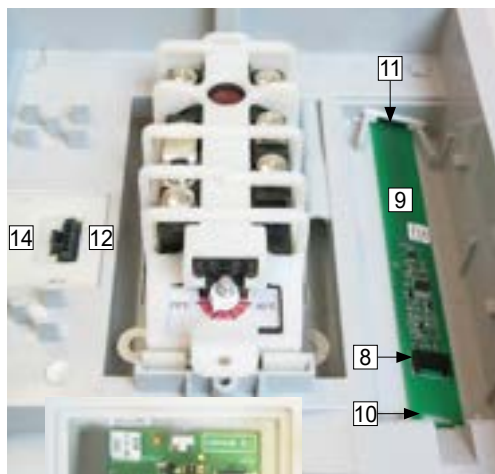
B) Zdemontować osłonę czujnika (14), wprowadzając śrubokręt w szczelinę przy krawędzi osłony i zwalniając zaczepek.

C) Wyjąć stary czujnik temperatury (12).

D) Założyć nowy czujnik temperatury i zamontować osłonę czujnika (14). Podłączyć przewód do sterownika.

E) Sterownik/pokrywą skrzynki przyłączkowej zamontować, przykręcając śruby (4). Założyć osłonę SV (2) z powrotem na miejscu.

F) Otworzyć dopływ wody do urządzenia i włączyć zasilanie.



## 6. ROZWIĄZYWANIE PROBLEMÓW Z PODGRZEWACZEM

### 6.1 Usterki i rozwiązania

Jeśli podczas eksploatacji urządzenia pojawiają się jakiegokolwiek problemy, należy sprawdzić możliwe usterki i powiązane rozwiązania w tabeli. Jeśli problem nie jest ujęty w tabeli lub nie

ma pewności co jest nie tak, należy skontaktować się z monterem (patrz str. 27) lub z firmą OSO Hotwater AS – patrz punkt. 8.1.

ROZWIĄZYWANIE PROBLEMÓW		
Problem	Możliwa przyczyna usterki	Możliwe rozwiązanie
<b>Woda wypływa/kapie z zaworu bezpieczeństwa/rano często na podłodze przy podgrzewaczu jest woda</b>	Zawór redukcyjny, wodomierz lub szczelny zawór zwrotny na wlocie wody.  Ciśnienie wody w mieszkaniu jest zbyt wysokie.	Zainstaluj naczynie zbiorcze AX, które kompensuje rozszerzanie się wody podczas ogrzewania, zamontuj zawór redukcyjny, aby zapewnić stabilne ciśnienie wody w mieszkaniu. Zawór redukcyjny należy wyregulować zgodnie z ciśnieniem wstępnym naczynia zbiorczego. Skontaktuj się z upoważnionym instalatorem.
	Zawór bezpieczeństwa jest zużyty lub między membraną a gniazdem zaworu znajdują się cząstki osadzone przez brudną wodę	Spróbuj przepłukać zawór bezpieczeństwa wodą. Otwórz zawór na około 1 minutę. Patrz punkt 5.2. Jeśli z zaworu nadal cieknie woda, należy go wymienić. Skontaktuj się z upoważnionym instalatorem.
	Wyciek przy grzałce.	Potwierdź to poprzez: a) odłączenie zasilania elektrycznego, b) odkręcenie pokrywy przyłącza elektrycznego, c) wzrokowe sprawdzenie, czy wyciek pochodzi z grzałki. W takim przypadku: wymień uszczelkę/grzałkę. Skontaktuj się z upoważnionym instalatorem.
<b>Wyciek na pokrętle zaworu mieszającego</b>	Ponownie dokręć uszczelnienie wtórne	Dokręć nakrętkę na uszczelce wtórnej, patrz punkt 5.2
<b>Nie ma ciepłej wody</b>	Przerwa w zasilaniu.	Sprawdź, czy bezpiecznik jest włączony/wtyczka jest włożona do gniazdka ściennego/wyłącznik różnicowoprądowy nie odłączył instalacji.
	Wybiło termostat.	Naciśnij przycisk „RESET” na termostacie bezpieczeństwa, patrz „Podręcznik użytkownika”.
	Grzałka jest uszkodzona.	Wymień grzałkę. Skontaktuj się z upoważnionym instalatorem.
	Przeciek w przewodzie wody ciepłej	Skontrolować następująco: (a) zamknąć zawór mieszający; (b) odczekać 2–3 godziny; (c) dotykiem sprawdzić, czy zawór mieszający jest gorący. Jeżeli tak, istnieje przeciek w przewodzie wody ciepłej lub gdzie indziej. Skontaktuj się z upoważnionym instalatorem.
<b>Za mało ciepłej wody</b>	Duże zużycie w gospodarstwie domowym.	Wymień produkt na większy podgrzewacz wody firmy OSO. Skontaktuj się z upoważnionym instalatorem.
<b>Za niska temperatura wody</b>	Zawór mieszający jest ustawiony na zbyt niską temperaturę.	Dostosuj temperaturę ustawioną na zaworze mieszającym, patrz „Podręcznik użytkownika”.
	Używaj w większym stopniu kurków wody ciepłej, niż zimnej.	Skontaktuj się z upoważnionym instalatorem.
<b>Bezpiecznik/wyłącznik różnicowoprądowy ciągle się wyłącza</b>	Możliwa usterka instalacji elektrycznej podgrzewacza.	Skontrolować następująco: (a) odciąć zasilanie elektryczne; (b) odkręcić pokrywę skrzynki przyłączonej; (c) sprawdzić wzrokowo, czy w skrzynce przyłączonej nie powstał żaden problem. W razie stwierdzenia jakiegokolwiek problemu skontaktuj się z upoważnionym elektrykiem, by przeprowadził kontrolę. Załóż z powrotem pokrywę skrzynki przyłączonej.
<b>Długi czas dopływu ciepłej wody do kurka</b>	Długa rura od podgrzewacza do kurka.	Zainstaluj przewód cyrkulacyjny lub kabel grzejny na rurze ciepłej wody. Można też zainstalować nagrzewnicę przy kranie. Skontaktuj się z upoważnionym instalatorem.
<b>Uderzenia w rurach przy zamykaniu kranu ciepłej wody</b>	Duży skok ciśnienia przy szybkim zamykaniu kranu.	Całkowicie normalne zjawisko. Jeśli jest to dokuczliwe, zamontuj naczynie zbiorcze AX. Skontaktuj się z upoważnionym monterem.

Wyszukiwanie usterek inteligentnego sterownika

Charge, patrz punkt 5.4.



## 7. WARUNKI UŻYTKOWANIA USŁUGI CHARGE

Usługa, aplikacja optymalizacyjna do zasobników ciepłej wody („Usługa”), jest świadczona przez firmę OSO Energy AS, nr identyfikacyjny przedsiębiorstwa 925 156 663, industriestret 1, 3300 Høkkusund („OSO”).  
Warunki korzystania („Warunki”) mają zastosowanie do osoby fizycznej („Użytkownik”) korzystającej z Usługi.

### INFORMACJE O USŁUDZE

Usługa stanowi usługę optymalizacji działania zasobników ciepłej wody firmy OSO wraz z przynależnym do nich sterownikiem („Produkt”), której celem jest optymalizacja procesu podgrzewania ciepłej wody z uwzględnieniem kosztów i innych czynników. Usługę można pobrać jako oprogramowanie (aplikację) na telefon komórkowy. Więcej informacji na temat firmy OSO oraz jej produktów i usług można znaleźć na stronie <https://osoenergy.no/>

### UMOWA

Umowa pomiędzy firmą OSO a Użytkownikiem obejmuje niniejsze Warunki i Politykę prywatności OSO. Niniejsza umowa dotyczy wyłącznie korzystania z Usługi przez Użytkownika. Warunki zakupu i użytkowania Produktu są określone w umowie zawartej przez Użytkownika ze sprzedawcą Produktu.

### KORZYSTANIE Z USŁUGI

Aby uzyskać dostęp do Usługi, Użytkownik musi mieć ukończone 18 lat. Aby korzystać z Usługi, Klient musi zostać zidentyfikowany zgodnie z obowiązującymi wymogami uwierzytelniania w Aplikacji. Może to być odbyć za pośrednictwem wiadomości SMS, wiadomości e-mail i innych obsługiwanych metod.

Usługa stanowi usługę optymalizacji Produktu i służy do optymalizowania zużycia wody i energii przez Produkt. Aplikacja zapewnia wgląd w dostępną ilość ciepłej wody, historię zużycia i ogólne informacje dotyczące podgrzewania wody. Aplikacja pozwala klientowi na obsługę kilku podgrzewaczy wody za pomocą jednego interfejsu. Usługa oferuje funkcje optymalizacji podgrzewania wody z uwzględnieniem kosztów oraz zapewnienia jakości, na przykład częstotliwości użycia, dostępności ciepłej wody i napięcia. Użytkownik może wybrać w konfiguracji określone opcje do zoptymalizowania. Aplikacja obsługuje funkcję wysyłania powiadomień do użytkownika.

Aby zapewnić optymalne wykorzystanie i wykanie danych Usługi, konieczne jest zamontowanie i zainstalowanie i umieszczenie Produktu w sposób i w otoczeniu określonym w instrukcji obsługi Produktu. Ponadto sterownika Produktu nie można otwierać ani w inny sposób uszkadzać lub narażać na oddziaływanie. Użytkownik musi korzystać z Usług zgodnie z instrukcjami dostarczonymi przez firmę OSO. Użytkownik nie może korzystać z Usługi w celu niezgodnym z Warunkami lub przepisami, ani do obsługi wyrobów innych niż Produkt. Użytkownik odpowiada za wszelkie czynności i działania związane z korzystaniem z Usług, a firma OSO, ani jej podwykonawcy nie ponoszą odpowiedzialności za nieuprawniony dostęp do Usługi w wyniku zaniedbań Użytkownika.

Użytkownik nie może kopiować, reprodukować, sprzedawać, udzielać licencji, rozpowszechniać, modyfikować, dekompilować ani w jakikolwiek inny sposób dokonywać modyfikacji Usługi ani udostępniać Usługi ani jakiegokolwiek części Usługi innym podmiotom.

Pełny opis usługi i funkcji można znaleźć w stosownej instrukcji obsługi dostępnej pod adresem [www.osoenergy.no/brukermanual](https://www.osoenergy.no/brukermanual).

### DOSTĘPNOŚĆ

W przypadku problemów z korzystaniem z Usługi należy skontaktować się z firmą OSO pod adresem e-mail: [info@osoenergy.no](mailto:info@osoenergy.no) lub telefonicznie pod numerem 32 25 00 00. Firma OSO udziela odpowiedzi jak najszybciej, zazwyczaj w ciągu 1 dnia roboczego.

Ze względów technicznych, względów bezpieczeństwa lub potrzeby konserwacji firma OSO może podejmować działania, które mogą wpłynąć na dostęp do Usługi. W miarę możliwości firma OSO poinformuje Użytkownika o możliwej niedostępności/ograniczeniach Usługi. Informacje będą przekazywane za pośrednictwem dostępnych dla firmy OSO kanałów informacyjnych, np. za pośrednictwem aplikacji lub strony internetowej firmy OSO, oraz w sposób i w zakresie, w jakim firma OSO uzna za stosowne.

### OGRANICZONY DOSTĘP DO USŁUGI

Dostęp do Usługi może zostać przerwany wskutek okoliczności pozostających poza kontrolą firmy OSO lub jej podwykonawców, co może mieć wpływ na funkcjonalność i dostępność Usługi. Ani firma OSO, ani jej podwykonawcy nie mają wpływu na te okoliczności, w związku z czym firma OSO nie może zagwarantować ciągłego lub nieprzerwanego dostępu do Usługi. Niemniej jednak firma OSO będzie w rozsądnym zakresie dążyć do wyeliminowania czynników zakłócających lub zagrożających prawidłowemu działaniu i dostępności Usługi.

Firma OSO zastrzega sobie prawo do odebrania użytkownikowi dostępu do Usługi w dowolnym momencie w przypadku podejrzenia naruszenia przez Użytkownika Warunków lub podejmowania przez niego innych działań prowadzących do narażenia firmy OSO lub jej podwykonawców na stratę lub szkodę. Użytkownik ponosi odpowiedzialność finansową wobec firmy OSO w zakresie przewidzianym przez ogólnie obowiązujące przepisy odszkodowawcze.

### AKTUALIZACJA FUNKCJI I NOWE WERSJE USŁUGI

Aktualizacje funkcji i nowe wersje Usługi będą wdrażane w Usłudze w zakresie, jaki firma OSO uzna za stosowny. Firma OSO zastrzega sobie prawo do zmiany lub dostosowania Usługi lub sposobu świadczenia Usługi, w dowolnym momencie i bez uprzedniego powiadomienia.

Usługa będzie dostępna przez co najmniej 5 lat od momentu instalacji. okres eksploatacji Produktów, z którymi powiązana jest Usługa, może być dłuższy niż okres, przez który świadczona będzie Usługa. Produkty będą działać zgodnie z ich przeznaczeniem nawet bez Usługi.

### DANE OSOBOWE

Firma OSO przetwarza następujące dane w celu świadczenia Usługi:

- Informacje o numerze seryjnym Produktu
- Informacje lub dane dotyczące Użytkownika zebrane ze sterownika połączonego do Produktu, w tym lokalizacja (współrzędne geograficzne – do instalacji), identyfikator punktu pomiarowego, temperatura, ilość wody ciepłej

i pomiary zasilania dla Produktu;

- informacje lub dane, które Użytkownik zdecydował się podać w Usłudze; oraz
- informacje lub dane utworzone w Usłudze, takie jak statystyki.

Firma OSO może udostępniać innym podmiotom informacje o Użytkowniku podczas korzystania przez niego z Usługi w celu ulepszenia usługi/produktu, a także w celu zapewnienia bardziej wydajnego wykorzystania sieci energetycznej. Obszerniejszy i bardziej szczegółowy opis zasad gromadzenia i przetwarzania danych osobowych Użytkownika znajduje się w Polityce prywatności: <https://osoenergy.no/personvern/>

### ODNOŚNIKI DO INNYCH WITRYN INTERNETOWYCH

Użytkownik może natrafić w Usłudze na odnośniki do stron internetowych podmiotów zewnętrznych. Firma OSO nie kontroluje witryn, do których prowadzą łącza, ani nie ponosi odpowiedzialności za zamieszczone w nich treści, a także nie ponosi odpowiedzialności za jakiegokolwiek szkody wynikające z korzystania z usług dostępnych w witrynach, do których prowadzą łącza. Należy zapoznać się z warunkami użytkownika i polityką prywatności poszczególnych witryn internetowych podmiotów zewnętrznych.

### PRAWA WŁASNOŚCI INTELEKTUALNEJ

Wszystkie prawa, w tym prawa własności intelektualnej, do Usługi i Produktu, stanowią własność firmy OSO i jej podwykonawców. Prawa te obejmują między innymi działania, metody pracy, oprogramowanie i projekt Usługi. Użytkownik nie nabywa żadnych praw własności intelektualnej do Usługi ani żadnych praw do materiałów powstających w wyniku korzystania z Usługi.

### APLIKACJE PODMIOTÓW ZEWNĘTRZNYCH

Aby korzystać z niektórych elementów Usługi, może być konieczny dostęp do określonych aplikacji podmiotów zewnętrznych. Użytkownik jest odpowiedzialny za instalowanie i aktualizowanie takich aplikacji podmiotów zewnętrznych.

Użytkownik może korzystać z aplikacji podmiotu zewnętrznego zgodnie z warunkami użytkownika danej aplikacji. W przypadku jakiegokolwiek rozszerzeń wniesionych przeciwko firmie OSO lub naszym podwykonawcom w związku z korzystaniem przez Użytkownika z aplikacji podmiotu zewnętrznego, Użytkownik zważa firmę OSO z odpowiedzialności.

Firma OSO ani jej podwykonawcy nie ponoszą odpowiedzialności za błędy aplikacji podmiotów zewnętrznych i nie gwarantują ich prawidłowego działania.

### ODPOWIEDZIALNOŚĆ I OGRANICZENIE ODPOWIEDZIALNOŚCI

Firma OSO ani jej podwykonawcy nie ponoszą odpowiedzialności za utratę danych, zwroty kosztów na rzecz podmiotów zewnętrznych ani jakiegokolwiek inne straty pośrednie lub wynikowe. Ograniczenie to nie ma zastosowania w przypadku rażącego zaniedbania lub działania umyślnego.

### SILA WYŻSZA

Firma OSO i jej podwykonawcy nie ponoszą odpowiedzialności za nieprzestrzeganie zobowiązań wynikających z niniejszych Warunków w okresie i w zakresie, w jakim uniemożliwiają im to okoliczności pozostające poza ich kontrolą, w tym wojna, stan wojenny, spory pracownicze, epidemia, pandemia, nowe lub zmienione prawo, działania rządu, zakłócenia lub awarie sieci energetycznej lub systemów komunikacyjnych, pożar, powódź lub inne przyczyny o podobnym znaczeniu.

### ZMIANY I ZAKOŃCZENIE ŚWIADCZENIA USŁUGI

Firma OSO może w dowolnym momencie wprowadzać zmiany lub uzupełnienia treści niniejszych Warunków. Użytkownik zostanie powiadomiony o wszelkich istotnych zmianach.

Wszelkie zmienione warunki zaczynają obowiązywać automatycznie nie później niż czternaście (14) dni po opublikowaniu danej zmiany w Usłudze. Korzystając z Usługi po upływie czternastu (14) dni, użytkownik potwierdza, że akceptuje nowe Warunki.

Użytkownik może w dowolnym momencie zaprzestać korzystania z Usługi. Należy pamiętać, że odinstalowanie Usługi na urządzeniu mobilnym lub zaprzestanie korzystania z Usługi nie powoduje automatycznego zamknięcia konta Użytkownika w Usłudze. Należy je samodzielnie zamknąć w aplikacji.

### KOMUNIKACJA

Użytkownik wyraża zgodę na przekazywanie wszelkich wiadomości od firmy OSO lub jej podwykonawców drogą elektroniczną, za pośrednictwem Usługi lub na skrzynkę poczty elektronicznej Użytkownika.

### OKRES OBOWIĄZYWANIA

Niniejsze warunki obowiązują od momentu zarejestrowania przez Użytkownika swojego profilu w Usłudze do momentu zamknięcia konta w aplikacji lub do czasu zaprzestania świadczenia Usługi przez firmę OSO.

### PRAWO WŁAŚCIWE I JURYSDYKCJA

Niniejsze Warunki podlegają prawu norweskiemu i są interpretowane zgodnie z nim. Wszelkie spory wynikające bezpośrednio lub pośrednio z niniejszych Warunków lub związane z jakiegokolwiek naruszeniem, wypowiedzeniem lub nieważnością niniejszych Warunków będą rozstrzygane w drodze negocjacji. Jeśli negocjacje nie przyniosą skutku, Użytkownik jako konsument może skontaktować się z Urzędem Ochrony Konsumentów w celu mediacji, por. Skargi do Urzędu Ochrony Konsumentów – Urząd Ochrony Konsumentów.

Sprawa może być rozpatrywana bezpośrednio przed sądem powszechnym, jeśli strony tak uzgodnią lub jeśli Użytkownik jest przedsiębiorcą. Jeśli Użytkownik jest konsumentem zamieszkałym w innym kraju UE, skargę można złożyć na platformie Komisji Europejskiej do Internetowego Rozstrzygnięcia Sporów: <http://ec.europa.eu/odr>

Ostatnia aktualizacja: 16.03.2022 r. Najnowsza wersja jest dostępna na stronie [www.osoenergy.no](https://www.osoenergy.no).

## 8. WARUNKI GWARANCJI I OBSŁUGA KLIENTA

### 1. Zakres – podgrzewacz wody Saga S&S

Firma OSO Hotwater AS (dalej OSO) gwarantuje, że Produkt przez okres 5 lat od daty zakupu: i) będzie wyprodukowany zgodnie ze specyfikacjami OSO, ii) będzie wolny od wad materiałowych i produkcyjnych, pod warunkiem spełnienia poniższych warunków. Gwarantuje się, że wszystkie elementy będą wolne od wad materiałowych i produkcyjnych przez 2 lata.

OSO dobrowolnie przedłuża gwarancja na zbiornik ciśnieniowy ze stali nierdzewnej do 10 lat. Ta rozszerzona gwarancja dotyczy wyłącznie Produktów zakupionych przez konsumenta, zainstalowanych do użytku prywatnego, dostarczanych przez OSO lub sprzedawcę, który pierwotnie zakupił Produkt od OSO, zainstalowanych przez autoryzowanego hydraulika.

Gwarancja na produkty zakupione przez jednostki handlowe lub zainstalowane do użytku komercyjnego podlega wyłącznie Ustawie o zakupach oraz niższemu warunkom i ograniczeniom gwarancji.

### 2. Pokrycie

W przypadku wystąpienia usterki i otrzymania ważnej reklamacji w ustawowym okresie gwarancyjnym, firma OSO, według własnego uznania i w ramach prawa: i) naprawi usterkę lub: ii) wymieni wadliwy produkt na nowy o identycznej lub podobnej funkcji lub: iii) zwróci cenę zakupu produktu.

W przypadku wystąpienia usterki i zgłoszenia ważnej reklamacji po upływie ustawowego okresu gwarancji, ale w okresie przedłużonej gwarancji, OSO bezpłatnie dostarczy nowy produkt, który będzie identyczny z wadliwym lub równoważny funkcjonalnie. W takich przypadkach OSO nie pokryje żadnych innych kosztów związanych z wymianą.

Produkty lub elementy wymienione w związku z roszczeniami gwarancyjnymi stają się własnością OSO. Wymiana produktu lub elementu nie przedłuża pierwotnego okresu gwarancji.

### 3. Wymagania wstępne

Produkt jest dostosowany do jakości wody występującej w większości wodociągów publicznych. Jednak niektóre właściwości wody (patrz poniżej) mogą mieć bardzo negatywny wpływ na spodziewany okres użytkowania Produktu (powodować korozję). W przypadku niepewności co do jakości wody, lokalny dostawca wody musi mieć możliwość podania niezbędnych danych.

Gwarancja obowiązuje tylko wtedy, gdy spełnione są następujące warunki:

- Produkt został zainstalowany zgodnie z załączoną instrukcją montażu oraz wszystkimi właściwymi regulacjami, przepisami, normami i wymaganiami obowiązującymi w momencie montażu.
- Produkt nie był modyfikowany, zmieniany, poddawany nietypowym oddziaływaniom i nie zostały usunięte żadne fabrycznie zamontowane lub dostarczone części.
- Produkt był podłączony do publicznej sieci energetycznej i nie był użytkowany wraz z żadnym zewnętrznym urządzeniem do sterowania zasilaniem ani jego przebiegiem, chyba że zostało to zatwierdzone przez firmę OSO.
- Produkt był podłączony tylko do publicznych wodociągów, był w regularnym użyciu, a jakość wody jest zgodna z następującymi parametrami:  
- Chlorki < 75 mg/l\*  
- Przewodność (EC) przy 25°C < 230 µS/cm\*  
\*Przy wyższych wartościach, do 250 mg/l, należy przed napełnieniem produktu wodą zainstalować anodę.
- Grzałka nie była narażona na działanie wody o twardości powyżej 5°dH (90 mg/l CaCO<sub>3</sub>).
- Wszelkiego rodzaju dezynfekcja rurociągową została przeprowadzona bez oddziaływania na produkt. Produkt musi być odizolowany od wszelkich form dezynfekcji chemicznej.
- Produkt był od daty instalacji regularnie używany. Jeśli Produkt nie będzie używany przez 60 dni lub dłużej, należy go opróżnić.
- Serwis i konserwacja były przeprowadzane przez kompetentną osobę zgodnie z wymaganiami podanymi w załączonej instrukcji montażu i wszystkich właściwych przepisach technicznych. Wszystkie elementy użyte przy serwisie są oryginalnymi częściami zamiennymi OSO.
- Wszelkie koszty związane z gwarancją zostały zatwierdzone na piśmie przez OSO przed ich poniesieniem.
- Dowód zakupu i/lub pokwitowanie instalacji, próbka wody i wadliwy produkt zostaną na żądanie udostępnione firmie OSO.

Niezastosowanie się do powyższych warunków może spowodować uszkodzenie Produktu i wyciek wody.

### 4. Ograniczenia

Gwarancja nie obejmuje:

- Wszelkiego rodzaju usterek lub kosztów poniesionych w wyniku nieprawidłowej instalacji lub użytkowania, braku konserwacji, zaniedbania, niewłaściwego użytkowania, zmiany lub naprawy wykonanej w nieprawidłowy sposób lub wszelkiego rodzaju usterek powstałych w wyniku zmiany pierwotnej postaci produktu.
- Wszelkiego rodzaju szkód następujących lub strat pośrednich wynikających z wad Produktu lub niedostarczenia Produktu.
- Wszelkiego rodzaju szkód spowodowanych przez mroź, nadciśnienie,

niezatwierdzone zewnętrzne sterowanie zasilaniem, przepięcie, wygotowanie wody lub obróbkę chlorem.

- Usterkę związanych ze stojącą wodą, jeśli produkt nie był używany przez więcej niż 60 dni z rzędu.
- Rur i wyposażenia podłączonego do produktu.
- Uszkodzeń w transporcie. Przewoźnikowi należy zwrócić uwagę na takie uszkodzenia przy odbiorze.
- Kosztów wynikających z trudnej dostępności produktu do serwisu.

Niniejsza gwarancja w żaden sposób nie ogranicza ustawowych uprawnień Kupującego.

### 5. Zakres – sterownik Charge

Firma OSO Hotwater AS (dalej OSO) gwarantuje, że Produkt przez okres 2 lat od daty zakupu: i) będzie wyprodukowany zgodnie ze specyfikacjami OSO, ii) będzie wolny od wad materiałowych i produkcyjnych, pod warunkiem spełnienia poniższych warunków. Gwarantuje się, że wszystkie elementy będą wolne od wad materiałowych i produkcyjnych przez 2 lata.

Gwarancja na produkty zakupione przez osoby prawne lub zainstalowane do użytku komercyjnego podlega wyłącznie Ustawie o zakupach oraz niższemu warunkom i ograniczeniom gwarancji.

### 6. Pokrycie

W przypadku wystąpienia usterki i otrzymania ważnej reklamacji w ustawowym okresie gwarancyjnym, firma OSO, według własnego uznania i w ramach prawa: i) naprawi usterkę lub: ii) wymieni wadliwy produkt na nowy o identycznej lub podobnej funkcji lub: iii) zwróci cenę zakupu produktu.

Produkty lub elementy wymienione w związku z roszczeniami gwarancyjnymi stają się własnością OSO. Wymiana produktu lub elementu nie przedłuża pierwotnego okresu gwarancji.

### 7. Wymagania wstępne

Gwarancja obowiązuje tylko wtedy, gdy spełnione są następujące warunki:

- Produkt został zainstalowany zgodnie z załączoną instrukcją montażu oraz wszystkimi właściwymi regulacjami, przepisami, normami i wymaganiami obowiązującymi w momencie montażu.
- Produkt nie był modyfikowany, zmieniany, poddawany nietypowym oddziaływaniom i nie zostały usunięte żadne fabrycznie zamontowane lub dostarczone części.
- Serwis i konserwacja były przeprowadzane przez kompetentną osobę zgodnie z wymaganiami podanymi w załączonej instrukcji montażu i wszystkich właściwych przepisach technicznych. Wszystkie elementy użyte przy serwisie są oryginalnymi częściami zamiennymi OSO.
- Wszelkie koszty związane z gwarancją zostały zatwierdzone na piśmie przez OSO przed ich poniesieniem.
- Dowód zakupu i/lub pokwitowanie instalacji i wadliwy produkt zostaną na żądanie udostępnione OSO.

Niezastosowanie się do powyższych warunków może spowodować uszkodzenie Produktu.

### 8. Ograniczenia

Gwarancja nie obejmuje:

- Wszelkiego rodzaju usterek lub kosztów poniesionych w wyniku nieprawidłowej instalacji lub użytkowania, braku konserwacji, zaniedbania, niewłaściwego użytkowania, zmiany lub naprawy wykonanej w nieprawidłowy sposób lub wszelkiego rodzaju usterek powstałych w wyniku zmiany pierwotnej postaci produktu.
- Wszelkiego rodzaju szkód następujących lub strat pośrednich wynikających z wad Produktu lub niedostarczenia Produktu.
- Osprzętu podłączonego do Produktu.
- Uszkodzeń w transporcie. Przewoźnikowi należy zwrócić uwagę na takie uszkodzenia przy odbiorze.
- Kosztów wynikających z trudnej dostępności produktu do serwisu.

## 8.1 Obsługa klienta

W przypadku problemów, których nie da się rozwiązać po zapoznaniu się z poradnikiem usuwania problemów zawartym w niniejszej instrukcji montażu (punkt 6.1), skontaktuj się z:

A) Monterem, który dostarczył produkt.

B) Firmą OSO Hotwater AS: Tel. 32 25 00 00  
oso@oso.no / www.oso.no

## 9. DEMONTAŻ PRODUKTU

### 9.1 Demontaż

1. Odłączyć zasilanie, odłączyć wszystkie przewody i kable.
2. Zamknąć dopływ wody zimnej.
3. Spuścić wodę z podgrzewacza – patrz punkt. 5.7.
4. Odłączyć wszystkie połączenia rurowe.
5. Sterownik: Wykręcić śruby użyte do zwięszczenia na ścianie.
6. Produkt można teraz zdjąć.

### 9.2 Program zwrotów

Ten produkt nadaje się do recyklingu i powinien zostać dostarczony do punktu recyklingu. Sterownik Charge należy utylizować jako elektrośmieci.

W przypadku wymiany produktu na nowy, monter może zabrać stary podgrzewacz wody do recyklingu.



### 9.3 Dane kontaktowe

Wypełnia monter:

DANE KONTAKTOWE	
<b>Montaż wykonał (firma):</b>	
<b>Adres firmy:</b>	
<b>Telefon firmowy:</b>	
<b>Firmowy adres e-mail:</b>	
<b>Data montażu:</b>	

## 10. CZĘŚCI ZAMIENNE

### 10.1 Wykaz części zamiennych

Nr NRF	Nr artykułu OSO	Nazwa	Opis produktu:	Wymiar
801 5191	11000871	RG 5/4"	Grzałka – 2 kW/1×230 V – 1-rurowa – Inc 825 – do 200 l	Długość 450 mm
801 5192	11000901	RG 5/4"	Grzałka – 3 kW/1×230 V – 1-rurowa – Inc 825 – do 300 l	Długość 450 mm
801 5823	11001075	TS2	Termostat – 59T/66T 60-90°C 1-fazowy	2-biegunowy
801 5155	11001124	Przewód zasilający	Kabel z 1 wtyczką 2,5# – 2 + uziemienie	Długość 280 mm.
801 5519	11001141	Przewód łączący	Kabel wewnętrzny - 2,5#, 180 °C/Saga, widełki+widełki	Długość 205 mm
	11012154	UXT-15	Termostatyczny zawór mieszający	Przyłącze ø 15 mm
801 5705	11001362	SVS	Zawór bezpieczeństwa – SV-385 (SVS), 9 bar, z nakrętką	Pierścień zaciskowy ø 22 mm
	11012550	Czujnik temperatury	Zintegrowany pręt czujnika, 150 l	
	11012551	Czujnik temperatury	Zintegrowany pręt czujnika, 200 l	
		Przewód przedłużający	Do podłączania zintegrowanego pręta czujnika temperatury, 300 l.	
	11011911	Sterownik	Wbudowany zestaw CHARGE R3 200/150 (Wi-Fi)	
	11011912	Sterownik	Wbudowany zestaw CHARGE R3 300/250 (Wi-Fi)	

# OSO

HOTWATER

**OSO Hotwater AS**

Industriveien 1  
3300 Hokksund – Norwegia  
Tel.: +47 32 25 00 00  
oso@oso.no  
www.osohotwater.com

© Wszystkie części niniejszej instrukcji instalacji są chronione prawem autorskim.  
Zabrania się ich powielania oraz rozpowszechniania bez pisemnej zgody producenta.  
Zastrzegamy sobie prawo do wprowadzania zmian.