

Maxi Accu - MA Heat/Cool

600-1000-2000-3000-5000-10000 l.

NO-SE-FI-EN

SIKKERHETSINFORMASJON
FDV INFORMASJON
MONTASJEANVISNING

SÄKERHETSINFORMATION
FDV INFORMATION
MONTERINGSANVISNING

TURVALLISUUSTIEDOT
O&M-TIEDOT
ASENNUSOHJEET

SAFETY INFORMATION
O&M INFORMATION
INSTALLATION MANUAL



Manufactured by OSO Hotwater AS
Industriveien 1 – 3300 Hokksund – Norway
Tel: +47 32 25 00 00 / E-post: oso@oso.no
www.osohotwater.com

11011412-01 - 08-2024

OSO
HOT WATER

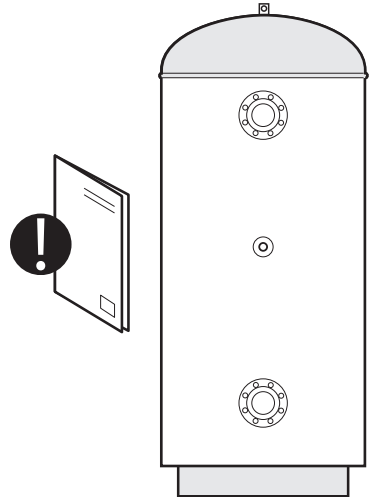
INNHOLDSFORTEGNELSE

1. Sikkerhetsinstruks	3
1.1 Generell informasjon	3
1.2 Sikkerhetsinstruks for brukeren	4
1.3 Sikkerhetsinstruks for installatøren.....	4
2. Produktbeskrivelse	5
2.1. Produktidentifikasjon.....	5
2.2. Bruksområde.....	5
2.3 CE merking.....	5
2.4 Tekniske data.....	5
2.5 Reservedeler.....	5
3. Installasjonsinstruks	6
3.1. Produkter omfattet av instruksen.....	6
3.2. Medfølgende i leveransen.....	6
3.3. Produktdimensjoner	6
3.4. Krav til installasjonssted	7
3.5. Rør-installasjon	8
4. Igangsettelse første gang	10
4.1. Fylling av vann.....	10
4.2. Kontrollpunkter.....	10
4.4. Tømming av vann.....	10
4.5. Overlevering til sluttbruker.....	10
5. Brukerveiledning	10
5.1. Innstillinger.....	10
5.2 Vedlikehold.....	10
6. Feilsøking	10
6.1. Feil og løsninger.....	10
7. Garantibetingelser	11
7.1. Garanti og garantiregistrering	11
7.2. Kundeservice.....	11
8. Demontering av produktet	11
8.1. Demontering.....	11
8.2. Returordning.....	11

1. SIKKERHETSINSTRUKS

1.1 Generell informasjon

- Les følgende sikkerhetsinstruks grundig før installering, vedlikehold eller justering av akkumulatortanken
- Personskade eller materiell skade kan oppstå hvis produktet ikke monteres eller brukes på tiltenkt måte.
- Oppbevar denne manualen og andre relevante dokumenter slik at de er tilgjengelige for fremtidig referanse.
- Produsenten forutsetter overholdelse av sikkerhets-, drifts- og vedlikeholdsinstrukser som medfølger (sluttbruker), samt samsvar med montasjeanvisning, gjeldende standarder og forskrifter på installasjonstidspunkt (installatør).



Symboler benyttet i denne anvisningen:

	ADVARSEL	Mulighet for alvorlig personskade eller død
	FORSIKTIG	Mulighet for mindre eller moderat skade på person eller eiendom
		FORBUDT å utføre
		SKAL utføres

1.2 Sikkerhetsinstruks for brukeren

⚠ ADVARSEL	
⊘	Sikkerhetsventilens overløp skal IKKE tettes eller plugges.
⊘	Produktet skal IKKE modifiseres eller endres fra sin originale tilstand.
⊘	Barn skal IKKE leke med produktet, og ikke oppholde seg ved produktet uten tilsyn.
❗	Vedlikehold / innstillinger skal kun utføres av personer over 18 år, med tilstrekkelig kompetanse

⚠ FORSIKTIG	
⊘	Produktet skal ikke utsettes for frost, overtrykk, overspenning eller klorbehandling. Se garanti-bestemmelser.
⊘	Vedlikehold / innstillinger skal ikke utføres av personer med nedsatte fysiske eller mentale evner, med mindre de har fått instruksjoner om bruk av noen ansvarlig for deres sikkerhet.

1.3 Sikkerhetsinstruks for installatøren

⚠ ADVARSEL	
⊘	Sikkerhetsventilens overløp skal IKKE tettes eller plugges.
❗	Evt. overløpsrør fra sikkerhetsventil SKAL være ≥ 18 mm. innvendig, uavstengbart, brutt og frostfritt m/fall til sluk.
❗	Gjeldende forskrifter, standarder og denne montasjeanvisning skal følges.

⚠ FORSIKTIG	
❗	Produktet skal plasseres i rom med sluk, utført iht. våtromsnormen / siste TEK. Alternativt skal aut. vannstoppventil med sensor og overløp fra sikkerhetsventil til sluk monteres. Produktansvar gjelder kun hvis dette blir fulgt.
❗	Produktet skal monteres loddrett og i vater, på gulv eller vegg egnet for totalvekt av produktet i drift. Se merkeplate.
❗	Produktet skal ha fri serviceavstand på 40 cm foran front / 10 cm over høyeste punkt.

2. PRODUKTBEKRIVELSE

2.1 Produktidentifikasjon

Identifikasjon for ditt produkt finnes på merkeplaten festet til produktet. Merkeplaten inneholder informasjon om produktet iht. EN 12897:2016 i tillegg til andre nyttige data. Se samsvarserklæring på www.osohotwater.com for mer informasjon.

OSO produkter er designet og produsert iht.:

- Trykkstandard EN 12897:2016
- Sveistandard EN ISO 3834-2

OSO Hotwater AS er sertifisert iht.

- Kvalitet ISO 9001
- Miljø ISO 14001
- Arbeidsmiljø ISO 45001

2.2 Bruksområde

Maxi Accu Heat er beregnet brukt som varmeakkumulator for varmpumpe/solfangere.

Maxi Accu Cool er beregnet brukt som kuldeakkumulator i kjøleanlegg o.l.

Produktene er beregnet for bruk i et lukket system.

2.3 CE merking



CE merket viser at produktet er i samsvar med de aktuelle direktivene. Se samsvarserklæring på www.osohotwater.com for mer informasjon.

Produktet er i samsvar med direktiver for:

- Trykkutstyr PED 2014/68/EU

Sikkerhetsventil(er) benyttet skal være CE merket og samsvare med PED 2014/68/EU.

2.4 Tekniske data

NRF nr.	OSO produktnr.	Produktkode:	Kapasitet personer	Vekt kg.	Dia x Høyde mm.	Frakt vol. m ³	Faktisk vol. l.
800 1373	11003351	MA 600 Heat	-	152	ø 800x2030	1,28	583
800 1354	11003345	MA 1000 Heat	-	238	ø1000x2100	2,29	885
800 1356	11003198	MA 2000 Heat	-	362	ø1300x2440	4,25	-
800 1357	11003199	MA 3000 Heat	-	566	ø1500x2695	6,25	-
800 1358	11003200	MA 5000 Heat	-	930	ø1700x3180	9,45	-
800 1363	11003201	MA 10000 Heat	-	1770	ø2000x4400	17,95	-
800 1273	11003344	MA 600 Cool	-	152	ø 695x2030	1,28	583
800 1254	11003338	MA 1000 Cool	-	238	ø 840x2100	2,29	885
800 1256	11003189	MA 2000 Cool	-	362	ø1140x2440	4,25	-
800 1257	11003190	MA 3000 Cool	-	566	ø1340x2695	6,25	-
800 1258	11003191	MA 5000 Cool	-	930	ø1540x3180	9,45	-
800 1263	11003192	MA 10000 Cool	-	1770	ø1840x4400	17,95	-

Regulativ: 2017/1369/EU - Regulativ: EU 812/2013

Direktiv: 2009/125/EC - Regulativ: EU 814/2013

Varmetapstestet iht. standard: EN12897 : 2015

2.5 Reservedeler

NRF nr.	OSO produktnr.	Betegnelse	Produktbeskrivelse:	Dimensjon
840 5007	11001442	SV-381	Sikkerhetsventil 3 bar, ø15 x 1/2" M - 4MS/EN1489	ø15 mm / 1/2"

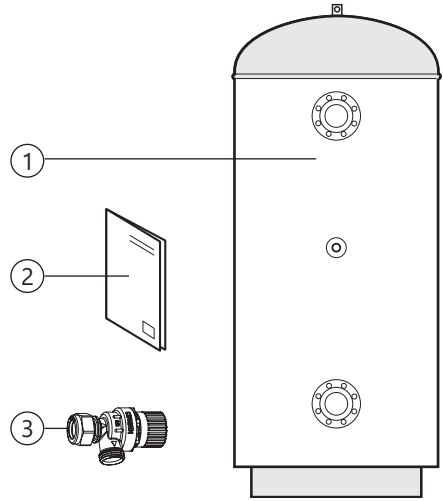
3. INSTALLASJONSINSTRUKS

3.1 Produkter omfattet av denne instruksen

Maxi Accu MA 600 Heat
 Maxi Accu MA 1000 Heat
 Maxi Accu MA 2000 Heat
 Maxi Accu MA 3000 Heat
 Maxi Accu MA 5000 Heat
 Maxi Accu MA 10000 Heat
 Maxi Accu MA 600 Cool
 Maxi Accu MA 1000 Cool
 Maxi Accu MA 2000 Cool
 Maxi Accu MA 3000 Cool
 Maxi Accu MA 5000 Cool
 Maxi Accu MA 10000 Cool

3.2 Medfølgende i leveransen

Ref no.	Antall	Beskrivelse
1	1	Akkumulatortank uten el
2	1	Montasjeanvisning (dette dokument)
3	1	Sikkerhetsventil 3 bar

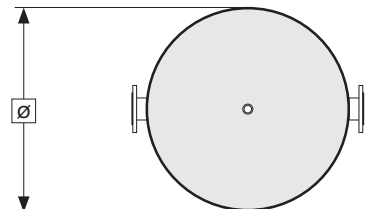
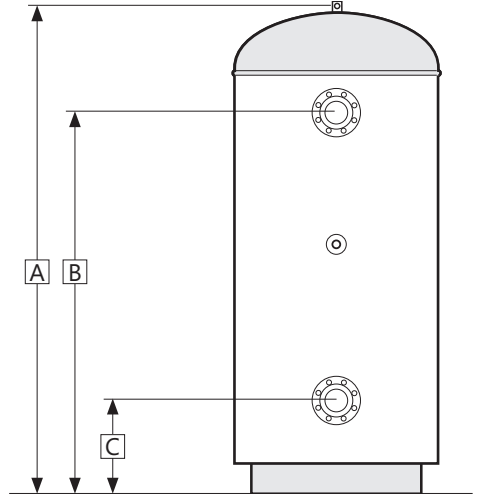


3.3 Produktdimensjoner

Alle mål i mm.

Produkt.	A	B	C	D	Ø HEAT	Ø COOL
MA 600	2030	1555	335		800	695
MA 1000	2100	1600	390		1000	840
MA 2000	2440	1885	475		1300	1140
MA 3000	2695	2090	530		1500	1340
MA 5000	3180	2490	625		1700	1540
MA 10000	4400	3635	705		2000	1840

Toleranse +/- 10 mm.

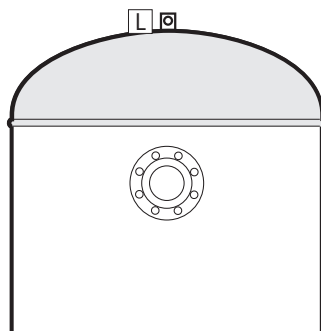


3.3.1 Inntransport

Produktet skal transporteres varsomt, med emballasje. Løfteøre (L) skal benyttes ved løfting av produktet.

⚠ FORSIKTIG

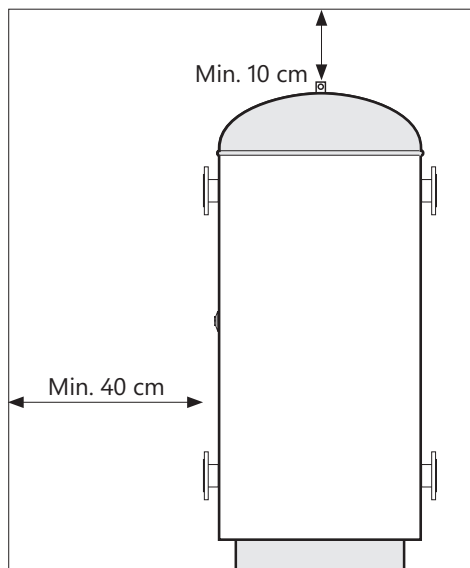
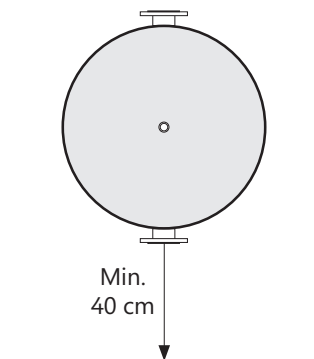
Stusser, ventiler og lignende skal ikke benyttes til å løfte produktet da dette kan forårsake funksjonsfeil.



3.4 Krav til installasjonssted og plassering

⚠ FORSIKTIG

❗	Produktet skal plasseres i rom med sluk, utført iht. våtromsnormen / siste TEK. Alternativt skal aut. vannstoppventil med sensor og overløp fra sikkerhetsventil til sluk monteres. Produktansvar gjelder kun hvis dette blir fulgt.
❗	Produktet skal plasseres i et tørt og permanent frostfritt miljø.
❗	Produktet skal plasseres på gulv eller vegg egnet for totalvekt av produktet i drift. Se merkeplate.
❗	Produktet skal ha fri serviceavstand på 40 cm foran front / 10 cm over høyeste punkt.
❗	Produktet skal være enkelt tilgjengelig for service og vedlikehold.



3.5 Rør-installasjon

Ved installasjon skal godkjente rør av korrekt dimensjon benyttes. Gjeldende standarder og forskrifter skal følges.

Nr	Dimensjon	Anslutning beskrivelse
1	G3/4" internal	Lufting
2	DN 80 PN 10	2 x Tur/retur (600 L)
2	DN 100 PN 10	2 x Tur/retur (1000 L)
2	På bestilling	Tur/retur (2000-10 000 L)
3	G1/2" internal	Sikkerhetsventil / termometer
4	DN 80 PN 10	2 x Tur/retur (600 L)
4	DN 100 PN 10	2 x Tur/retur (1000 L)
4	På bestilling	Tur/retur (2000-10 000 L)

3.5.1 Inngående vanntrykk

Produktet er beregnet for max. driftstrykk 6 bar.

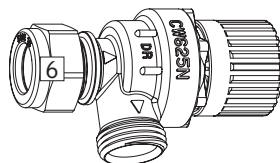
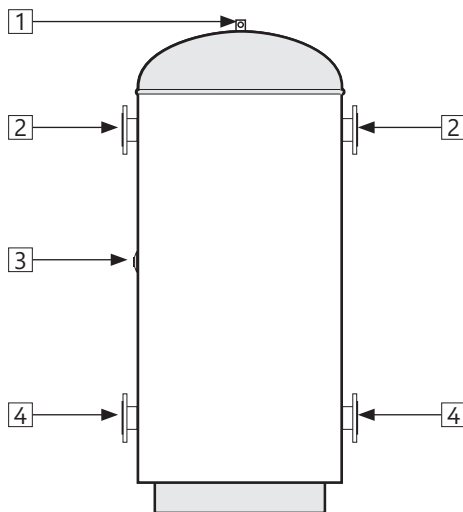
3.5.2 Montering av rør

A) Rør i egnet dimensjon legges frem til viste anslutninger og tilkobles med egnet tetningsmiddel. Anslutninger som ikke benyttes må plugges forsvarlig.

3.5.3 Sikkerhetsventil

Medfølgende sikkerhetsventil SV-381 er dimensjonert for 10 kW effekt. Den monteres i 1/2" anslutning (3) ved å demontere ventilens mutter og klemring (6).

Påse at din installasjon har tilstrekkelig dimensjonering av sikkerhetsutstyr iht PED 2014/68/EU.



3.5.4 Montasjeinstruks

⚠ FORSIKTIG	
❗	Produktet skal plasseres i rom med sluk, utført iht. våtromsnormen / siste TEK. Alternativt skal aut. vannstoppventil med sensor og overløp fra sikkerhetsventil til sluk monteres. Produktansvar gjelder kun hvis dette blir fulgt.
❗	Produktet skal monteres loddrett og i vater, på gulv egnet for totalvekt av produktet i drift. Se merkeplate.
❗	Produktet skal ha fri serviceavstand på 40 cm foran front / 10 cm over høyeste punkt.

3.5.5 Montasjeanbefaling

ANBEFALING	
-	Dersom maksimalt vanntrykk overstiger 6 bar over døgnet, bør reduksjonsventil og ekspansjonskar monteres.

4. IGANGSETTELSE FØRSTE GANG

4.1 Fylling av vann

Sjekk først at alle røranslutninger er korrekt utført. Gjør deretter følgende:

- Åpne for lufting på et punkt i anlegget høyere enn toppen på tanken, benytt f.eks. produktets 3/4" toppanslutning.
- Åpne vanntilførsel til produktet. Når vann flommer ut av luftepunktet er tanken full, lufting tettes.

4.2 Kontrollpunkter

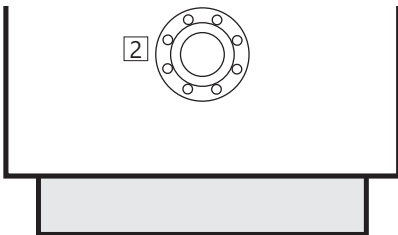
- Sjekk at alle rørboblinger til/fra produktet er tette og ikke lekket.
- Sjekk at produktet står stabilt i lodd og i vater.

4.3 Tømming av vann

⚠ ADVARSEL

Vanntemperaturen i produktet kan overstige 75°C og medfører skoldingsfare. Utvis derfor stor forsiktighet i forbindelse med tømming av produktet.

- Steng av/koble fra varmekilde.
- Steng inngående vanntilførsel.
- Åpne for lufting maksimalt – la stå (hindrer vacuum).
- Produktet tømmes ved å koble fra nedre tur/returanslutning (2).
Produktet tømmes. Etter tømming tilkobles nedre tur/returanslutning igjen og lufting stenges før produktet gjenoppfylles.



4.4 Overlevering til sluttbruker

INSTALLATØR SKAL:

Instruere sluttbruker om sikkerhetsinstruks og vedlikeholdsinstruks.

Veilede sluttbruker vedr. innstillinger og tømming av produktet.

Overlevere denne montasjeanvisningen til sluttbruker.

Skrive inn kontaktinformasjon på produktets merkeplate.

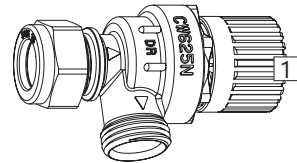
5. BRUKERVEILEDNING

5.1 Innstillinger

Produktet krever ingen spesielle innstillinger.

5.2 Vedlikehold

VEDLIKEHOLD SINSTRUKS	
❗	Vedlikehold skal utføres av personer over 18 år, med tilstrekkelig kompetanse.
❗	Årlig kontroll av sikkerhetsventil:
-	Åpne ventilen 1 minutt ved å vri rattet (1) moturs til ventilen åpner.
-	Kontroller visuelt at vannet renner fritt til avløp.
-	JA = OK. Steng ventilen ved å vri rattet (1) videre moturs til lukket posisjon.
-	NEI = IKKE OK. Bryt strømtilførsel / steng vanntilførsel. Kontakt installatør.



6. FEILSØKING

6.1 Feil og løsninger

Hvis det oppstår problemer med produktet under drift, sjekk mulige feilkilder:

- Vann lekker fra røranslutning.
Mulig årsak: Røranslutning er løs eller tetningsmiddel er utilstrekkelig.
Mulig løsning: Trekk til røranslutning, evt. bytt tetningsmiddel.
- Vann lekker fra tanken, ikke røranslutning.
Mulig årsak: Lekkasje fra ståltanken.
Mulig løsning: Sjekk om det er mulig å se lekkasjepunkt. Kontakt installatør.

Dersom det er usikkerhet rundt problemet, kontakt installatør (se produktets merkeplate) eller OSO Hotwater AS - se pkt. 7.1.

7. GARANTIBETINGELSER - Gjelder kun Norge

1. Omfang

OSO Hotwater AS (heretter kalt OSO) garanterer at Produktet i en periode på 5 år fra kjøpsdato er; i) produsert i henhold til OSO spesifikasjoner, ii) fri for material og fabrikkasjonsfeil, under forutsetning av at nedenstående betingelser er fulgt. Alle komponenter garanteres fri for material- og produksjonsfeil i 2 år. Garantien er frivillig utvidet av OSO til 10 år for den rustfrie trykktanken. Den utvidede garantien gjelder utelukkende for Produkter kjøpt av forbruker, installert for privat bruk, distribuert av OSO eller en forhandler som opprinnelig kjøpte Produktet fra OSO og som er installert av en autorisert rørlegger. Garanti for produkter som er kjøpt av kommersielle enheter eller som har blitt installert for kommersielt bruk reguleres utelukkende av Kjøpsloven og nedenstående forutsetninger og begrensninger for garanti.

2. Dekning

Hvis en feil oppstår og et gyldig krav er mottatt innenfor den lovpålagte garantiperioden, skal OSO, etter eget valg og innenfor lovens rammer, enten; i) reparere feilen, eller; ii) erstatte det defekte produktet med et nytt som er identisk eller tilsvarende i funksjon, eller; iii) refundere kjøpsprisen for produktet.

Hvis en feil oppstår og et gyldig krav er mottatt etter at den lovpålagte garantiperioden er utgått, men innenfor den utvidede garantiperioden, vil OSO kostnadsfritt levere et nytt produkt som er identisk eller tilsvarende i funksjon som det defekte. OSO vil i slike tilfeller ikke dekke noen øvrige kostnader forbundet med utskiftningen.

Produkter eller komponenter som skiftes ut i forbindelse med garantikrav, går over til å bli OSO sin eiendom. Produktet eller komponenten som skiftes ut medfører ikke en forlengelse av den opprinnelige garantiperioden.

3. Forutsetninger

Produktet er tilpasset vannkvaliteten fra de fleste offentlige vannverk. Imidlertid kan visse vannkvaliteter (se under) ha svært negativ effekt (medføre korrosjon) for Produktets forventede levetid. Ved usikkerhet vedrørende vannkvalitet, skal det lokale vannverket kunne informere om de nødvendige dataene.

Garantien gjelder kun dersom følgende forutsetninger er fulgt:

- Produktet har blitt installert i henhold til medfølgende montasjeanvisning og alle relevante reguleringer, forskrifter, normer og krav gjeldende på installasjonstidspunktet.
- Produktet ikke har blitt modifisert, endret, utsatt for unormale påvirkninger og at ingen fabrikk-monterte eller medfølgende deler er fjernet.
- Produktet kun har vært tilkoblet offentlig vannverk, vært i

jevnlige bruk, og at vannkvaliteten er iht. følgende:

- Klorider < 75 mg / L*
- Konduktivitet (EC) ved 25°C < 230 µS / cm*
- *Ved høyere verdier, inntil 250 mg/L, skal anode monteres før vann påfylles produktet.

- Varmeelementet ikke har vært utsatt for vann med hardhet over 5°dH (90 mg/L CaCO₃).
- Enhver form for desinfisering av røranlegget har blitt utført uten å påvirke produktet. Produktet skal isoleres fra enhver form for kjemisk desinfisering.
- Produktet har vært i jevnlig bruk fra og med installasjonsdato. Dersom Produktet ikke skal brukes på 60 dager eller mer, må det tappes ned.
- Service og vedlikehold har blitt gjennomført av en kyndig person iht. kravene i medfølgende montasjeanvisning og alle relevante tekniske forskrifter. Enhver komponent benyttet ifm. service er en original OSO reservedel.
- Enhver garantikostnad har blitt skriftlig godkjent av OSO før den påløper.
- Kjøpskvittering og/eller kvittering for installasjonen, en vannprøve samt det defekte produktet blir gjort tilgjengelig for OSO på forespørsel.

Dersom ovenstående forutsetninger ikke etterfølges kan det resultere i at Produktet blir skadet, og påfølgende vannlekkasje.

4. Begrensninger

Garantien dekker ikke:

- Enhver form for feil eller kostnad som oppstår som følge av ukorrekt installasjon eller bruk, manglende vedlikehold, forsømmelse, misbruk, endring eller reparasjon utført på feil måte eller enhver feil som oppstår som følge av endring av produktet fra sin originale form.
- Noen form for følgeskader eller indirekte tap som følge av produktfeil eller manglende leveranse fra Produktet.
- Enhver skade forårsaket av frost, overtrykk, overspenning, tørrkoking eller klorbehandling.
- Feil forbundet med stillestående vann dersom Produktet ikke har vært i bruk på > 60 dager i strekk.
- Tilkoblet rørapplegg eller utstyr tilkoblet Produktet.
- Transportskader. Transportøren skal gjøres oppmerksom på slike skader ved mottak.
- Kostnader som følge av at produktet ikke er enkelt tilgjengelig for service.

Denne garantien begrenser ikke Kjøpers lovbestemte rettigheter på noen måte.

A) Installatøren som leverte produktet.

B) OSO Hotwater AS: Tlf. 32 25 00 00
oso@oso.no / www.oso.no

7.1 Kundeservice

Ved problemer som ikke er løsbare etter gjennomgang av feilsøkingsguiden i denne montasjeanvisningen (pkt. 6.1), kontakt enten:

8. DEMONTERING AV PRODUKTET

8.1 Demontering

- A) Koble fra varmekilde.
- B) Steng inngående kaldtvannstilførsel.
- C) Tøm produktet for vann – se punkt. 4.4.
- D) Koble fra alle røranslutninger.
- E) Produktet kan nå fjernes.

8.2 Returordning

Dette produktet er resirkulerbart, og bør leveres på miljøgjenvinningsstasjon. Dersom produktet erstattes av et nytt kan installatør ta med seg gammel bereder til gjenvinning.

OSO

HOTWATER

OSO Hotwater AS

Industriveien 1
3300 Hokksund - Norway
Tel: +47 32 25 00 00
oso@oso.no
www.osohotwater.com

Maxi Accu - MA Heat/Cool

600-1000-2000-3000-5000-10000 l.

SE



SÄKERHETSINFORMATION
FDV INFORMATION
MONTERINGSANVISNING

Manufactured by OSO Hotwater AS
Industriveien 1 – 3300 Hokksund – Norway
Tel: +47 32 25 00 00 / E-post: oso@oso.no
www.osohotwater.com

11011412-01 - 08-2024

OSO
HOT WATER

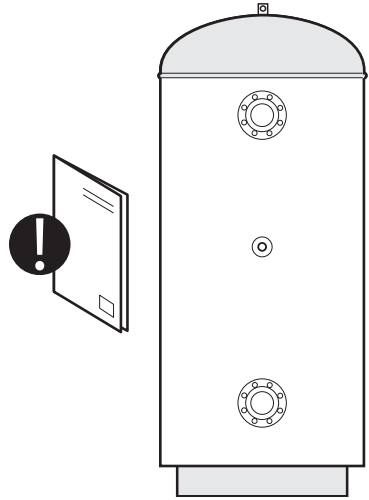
INNEHÅLLSFÖRTECKNING

1. Säkerhetsinstruktioner	3
1.1 Allmän information.....	3
1.2 Säkerhetsinstruktioner för användaren.....	4
1.3 Säkerhetsinstruktioner för installatören.....	4
2. Produktbeskrivning	5
2.1 Produktidentifikation.....	5
2.2 Användningsområde.....	5
2.3 CE-märkning.....	5
2.4 Tekniska data.....	5
3. Installationsinstruktioner	6
3.1 Produkter som omfattas av instruktionen.....	6
3.2 Vad som följer med i leveransen.....	6
3.3 Produktdimensioner.....	6
3.4 Krav på installationsplats.....	7
3.5 Rörinstallation.....	8
4. Uppstart första gången	10
4.1 Påfyllning av vatten.....	10
4.2 Kontrollpunkter.....	10
4.4 Tömning av vatten.....	10
4.5 Leverans till slutanvändare.....	10
5. Bruksanvisning	10
5.1 Inställningar.....	10
5.2 Underhåll.....	10
6. Felsökning	10
6.1 Fel och lösningar.....	10
7. Villkor för garanti	11
7.1 Garanti och garantiregistrering.....	11
7.2 Kundservice.....	11
8. Demontering av produkten	11
8.1 Demontering.....	11
8.2 Återvinning.....	11





1. SÄKERHETSINSTRUKTIONER

1.1 Allmän information

- Läs noga följande säkerhetsanvisningar innan du installerar, underhåller eller justerar ackumulatortanken.
- Personskada eller materiell skada kan uppstå om produkten inte är monterad eller används på avsett sätt.
- Spara den här handboken och andra relevanta dokument så att de är tillgängliga för framtida användning.
- Tillverkaren förutsätter att de medföljande säkerhets-, drifts- och underhållsinstruktionerna (slutanvändaren) följs, samt att monteringsanvisningarna följs gällande standarder och föreskrifter vid installationstidpunkten (installatör).



Symboler som används i den här bruksanvisningen:

 VARNING	Risk för allvarlig skada eller dödsfall
 HANTERAS VARSAMT	Risk för mindre eller måttlig skada på person eller egendom
	FÖRBJUDET att göra
	MÅSTE göras

1.2 Säkerhetsinstruktioner för användaren

⚠ VARNING	
⊘	Säkerhetsventilens överflöde ska INTE förseglas eller pluggas.
⊘	Produkten får INTE modifieras eller ändras från dess ursprungliga tillstånd.
⊘	Barn får INTE leka med produkten och inte befinna sig i närheten av produkten obehövligt.
⚠	Underhåll/inställningar får endast utföras av personer över 18 år med tillräcklig kompetens

⚠ HANTERAS VARSAMT	
⊘	Produkten får inte utsättas för frost, övertryck, överspänning eller klorbehandling. Se garantivillkor.
⊘	Underhåll/inställningar får inte utföras av personer med nedsatt fysisk eller mental förmåga, om inte de har instruerats i hur produkten används av någon som ansvarar för deras säkerhet.

1.3 Säkerhetsinstruktioner för installatören

⚠ VARNING	
⊘	Säkerhetsventilens överflöde ska INTE förseglas eller pluggas.
⚠	Eventuellt överflödesrör från säkerhetsventilen ska vara i lämplig dimension, omöjligt att stänga av, samt brutet och frostfritt med avrinning till lämplig golvbrunn/avlopp.
⚠	Gällande föreskrifter, standarder och denna monteringsanvisning måste följas.

⚠ HANTERAS VARSAMT	
⚠	Produkten ska placeras i lokaler med avrinning enligt gällande lokala regler och föreskrifter. Alternativt kan auktoriserad vattenstoppsventil med sensor och överflöde från säkerhetsventilen till avrinning monteras. Ansvar för följdskador gäller endast om detta följs.
⚠	Produkten ska monteras lodrätt och vågrätt på golv eller vägg som kan hantera den totala vikten av produkten i drift. Se märkskylt.
⚠	Produkten måste ha ett fritt serviceavstånd på 40 cm framför framsidan/10 cm över högsta punkt.

2. PRODUKTBSKRIVNING

2.1 Produktidentifikation

Din produkts ID finns på märkskylten som sitter på produkten. Märkskylten innehåller information om produkten enligt EN 12897:2016 samt annan användbar data. Se förklaring om överensstämmelse på www.osohotwater.com för mer information.

OSO:s produkter är designade och tillverkade enligt:

- Trycktanksstandard EN 12897:2016
- Svetsstandard EN ISO 3834-2

OSO Hotwater AS har följande certifieringar:

- Kvalitet ISO 9001
- Miljö ISO 14001
- Arbetsmiljö ISO 45001

2.2 Användningsområde

Maxi Accu Heat är avsett att användas som ackumulatortank för varmvatten från värmepump/solfångare.

Maxi Accu Cool är avsett att användas som ackumulatortank för kyla i kylanläggningar etc.

Produkten är designad för användning i ett slutet kretssystem.

2.3 CE-märkning



CE-märket indikerar att produkten överensstämmer med gällande direktiv. Se förklaring om överensstämmelse på www.osohotwater.com för mer information.

Produkten överensstämmer med direktiven för:

- Tryckutrustning PED 2014/68/EU

Säkerhetsventil(erna) som används måste vara CE-märkta och motsvara PED 2014/68/EU.

2.4 Tekniska data

RSK nr	OSO produktnr.	Produktkod:	Kapacitet personer	Vikt kg.	Diameter x Höjd mm.	Frakt vol. m ³	Faktisk vol. l.
646 5993	11003351	MA 600 Heat	-	152	ø 800x2030	1,28	583
693 8156	11003345	MA 1000 Heat	-	238	ø1000x2100	2,29	885
693 8157	11003198	MA 2000 Heat	-	362	ø1300x2440	4,25	-
693 8158	11003199	MA 3000 Heat	-	566	ø1500x2695	6,25	-
693 8159	11003200	MA 5000 Heat	-	930	ø1700x3180	9,45	-
693 8160	11003201	MA 10000 Heat	-	1770	ø2000x4400	17,95	-
622 8008	11003344	MA 600 Cool	-	152	ø 695x2030	1,28	583
622 8001	11003338	MA 1000 Cool	-	238	ø 840x2100	2,29	885
622 8003	11003189	MA 2000 Cool	-	362	ø1140x2440	4,25	-
622 8004	11003190	MA 3000 Cool	-	566	ø1340x2695	6,25	-
622 8005	11003191	MA 5000 Cool	-	930	ø1540x3180	9,45	-
622 8006	11003192	MA 10000 Cool	-	1770	ø1840x4400	17,95	-
Förordning: 2017/1369/EU - Förordning: EU 812/2013			Direktiv: 2009/125/EG - Förordning: EU 814/2013				
Värmeförlusttestad enligt standard: EN12897 : 2015							

3. INSTALLATIONSINSTRUKTION

3.1 Produkter som omfattas av denna instruktion

Maxi Accu MA 600 Heat
Maxi Accu MA 1000 Heat
Maxi Accu MA 2000 Heat
Maxi Accu MA 3000 Heat
Maxi Accu MA 5000 Heat
Maxi Accu MA 10000 Heat
Maxi Accu MA 600 Cool
Maxi Accu MA 1000 Cool
Maxi Accu MA 2000 Cool
Maxi Accu MA 3000 Cool
Maxi Accu MA 5000 Cool
Maxi Accu MA 10000 Cool

3.2 Vad som följer med i leveransen

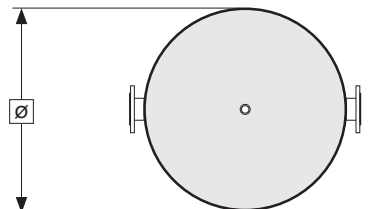
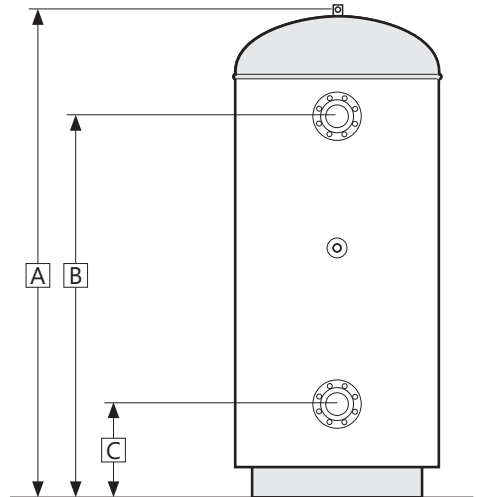
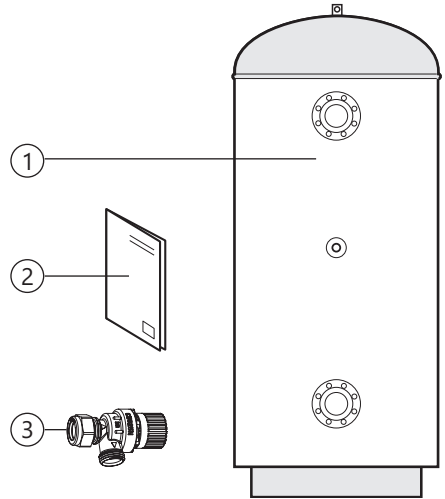
Ref nr	Antal	Beskrivning
1	1	Akkumulatortank utan el
2	1	Installationsinstruktioner (detta dokument)
3	1	Säkerhetsventil 3 bar

3.3 Produktdimensioner

Maxi Accu - Alla mått i mm.

Produkt.	A	B	C	D	Ø HEAT	Ø COOL
MA 600	2030	1555	335		800	695
MA 1000	2100	1600	390		1000	840
MA 2000	2440	1885	475		1300	1140
MA 3000	2695	2090	530		1500	1340
MA 5000	3180	2490	625		1700	1540
MA 10000	4400	3635	705		2000	1840

Tolerans +/- 10 mm.

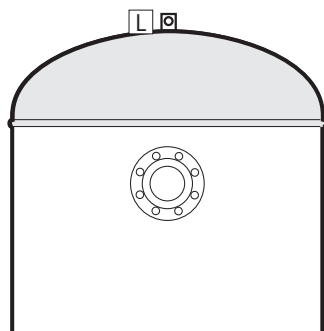


3.3.1 Intransport

Produkten måste transporteras försiktigt, med förpackning. Lyftögla (L) måste användas när produkten lyfts.

⚠ HANTERAS VARSAMT

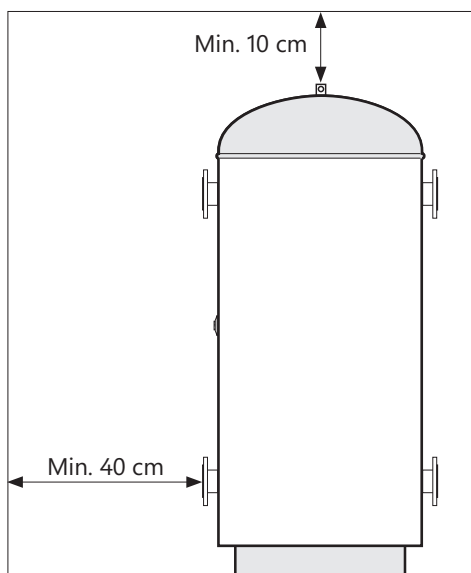
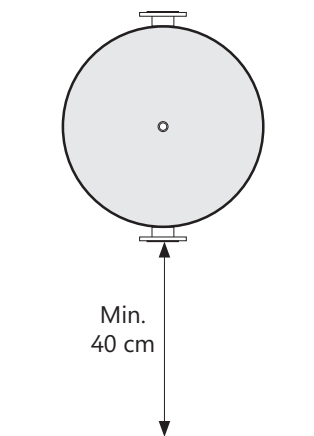
Dysor, ventiler m.m. ska inte användas för att lyfta produkten eftersom detta kan orsaka funktionsfel.



3.4 Krav på installationsplats och placering

⚠ HANTERAS VARSAMT

- | | |
|---|---|
| ❗ | Produkten ska placeras i lokaler med avrinning enligt gällande lokala regler och föreskrifter. Alternativt kan auktoriserad vattenstoppsventil med sensor och överflöde från säkerhetsventilen till avrinning monteras. |
| ❗ | Produkten ska placeras i en torr och permanent frostfri miljö. |
| ❗ | Produkten ska placeras på golv eller vägg som kan hantera den totala vikten av produkten i drift. Se märkskylt. |
| ❗ | Produkten måste ha ett fritt serviceavstånd på 40 cm framför framsidan/10 cm över högsta punkt. |
| ❗ | Produkten ska vara lättillgänglig i huset för service och underhåll. |



3.5 Rörinstallation

Under installationen måste godkända rör i rätt storlek användas. Gällande föreskrifter och standarder måste följas.

Nr	Dimension	Anslutning beskrivning
1	3/4" inv. gänga	Luftning
2	DN 80 PN 10	2 x Tur/retur (600 L)
2	DN 100 PN 10	2 x Tur/retur (1000 L)
2	På beställning	Tur/retur (2000-10 000 L)
3	1/2" inv. gänga	Säkerhetsventil / termometer
4	DN 80 PN 10	2 x Tur/retur (600 L)
4	DN 100 PN 10	2 x Tur/retur (1000 L)
4	På beställning	Tur/retur (2000-10 000 L)

3.5.1 Ingående vattentryck

Produkten är avsedd för max. 6 bar arbetstryck.

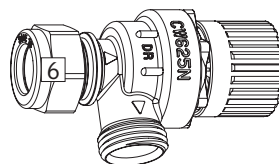
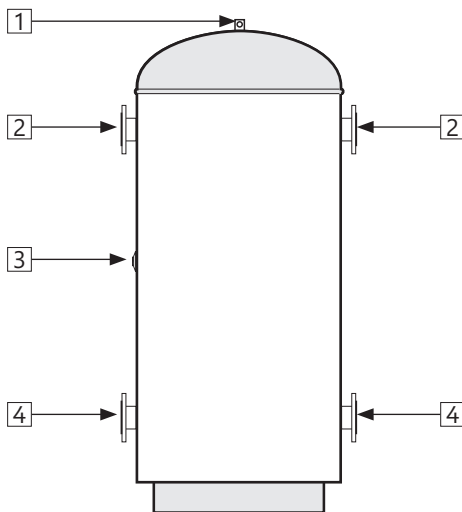
3.5.2 Rörmontering

A) Rör i lämplig dimension läggs framför visade anslutningar och ansluts med lämpligt tätningemedel. Anslutningar som inte används måste pluggas på ett lämpligt sätt.

3.5.3 Säkerhetsventil

Medföljande säkerhetsventil SV-381 är dimensionerad för 10 kW effekt. Den monteras i 1/2" anslutning (3) genom att demontera ventilens mutter och klämring (6).

Säkra att din installation har tillräcklig dimensionering av säkerhetsutstyr enligt PED 2014/68/EU.



3.5.4 Monteringsinstruktion

⚠ HANTERAS VARSAMT	
❗	Produkten ska placeras i lokaler med avrinning enligt gällande lokala regler och föreskrifter. Alternativt kan auktoriserad vattenstoppsventil med sensor och överflöde från säkerhetsventilen till avrinning monteras.
❗	Produkten ska monteras lodrätt och vågrätt på golv som kan hantera den totala vikten av produkten i drift. Se märkskylt.
❗	Produkten måste ha ett fritt serviceavstånd på 40 cm framför framsidan/10 cm över högsta punkt.

3.5.5 Monteringsrekommendation

REKOMMENDATION	
-	Om det maximala vattentrycket överstiger 6 bar under dagen, bör reduktionsventil och expansionskärl monteras.

4. IGÅNGSÄTTNING FÖRSTA GÅNGEN

4.1 Påfyllning av vatten

Kontrollera först att alla röranslutningar är korrekt utförda. Gör sedan följande:

- A) Öppen för luftning på en punkt i anläggningen som ligger högre än toppen av tanken, använd t.ex. produktens 3/4" toppanslutning.
- B) Öppna vattentillförseln till produkten. När vatten översvämmar luftningspunkten är tanken full och luftningen förseglas.

4.2 Kontrollpunkter

- A) Kontrollera att alla röranslutningar till/från produkten är täta och inte läcker.
- B) Kontrollera att produkten står stabilt både vågrätt och lodrätt.

4.3 Tömning av vatten

⚠ VARNING

Vattentemperaturen i produkten kan överstiga 75 °C, vilket innebär risk för skållning. Var därför mycket varsam när du tömmer produkten.

- A) Stäng av/koppla från värmekällan.
- B) Stäng den inkommande vattentillförseln.
- C) Öppna för maximal luftning – låt stå (förhindrar vakuüm).
- D) Produkten töms genom att den nedre tur/returanslutningen (2) lossas. Produkten töms. Efter tömning kopplas den nedre tur/returanslutningen till igen och luftningen stängs innan produkten fylls igen.

4.4 Leverans till slutanvändare

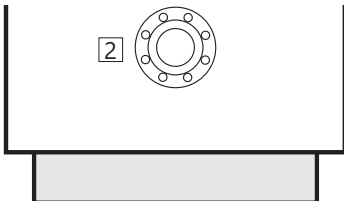
INSTALLATÖR SKA:

Informera slutanvändaren om säkerhetsanvisningar och underhållsinstruktioner.

Vägleda slutanvändaren gällande inställningar och tömning av produkten.

Överlämna denna monteringsinstruktion till slutanvändaren.

Ange kontaktinformation på produktens märkskylt.



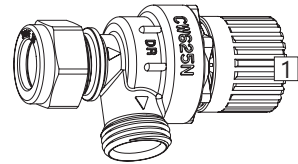
5. BRUKSANVISNING

5.1 Inställningar

Produkten kräver inga särskilda inställningar.

5.2 Underhåll

UNDERHÅLLSANVISNINGAR	
ⓘ	Underhåll ska utföras av personer över 18 år med tillräcklig kompetens.
ⓘ	Årlig kontroll av säkerhetsventil:
-	Öppna ventilen genom att vrida ratten (1) motsols tills ventilen öppnas. Låt vattnet spola igenom ca. 1 minut.
-	Kontrollera visuellt att vattnet rinner fritt till avloppet.
-	JA = OK. Stäng ventilen genom att vrida ratten (1) vidare motsols tills ventilen öppnas.
-	NEJ = INTE OK. Stäng strömförsörjningen/stäng av vattenförsörjningen. Kontakta installatör.



6. FELSÖKNING

6.1 Fel och lösningar

Om det uppstår problem med produkten under drift, kontrollera möjliga felkällor:

1. Vatten läcker från röranslutning.
Möjliga skäl: Röranslutningen är lös eller tätningsmedlet otillräckligt.
Möjlig lösning: Dra åt röranslutningen, byt eventuellt tätningsmedel.
2. Vatten läcker från tanken, inte röranslutningen.
Möjliga skäl: Läckage från ståltanken.
Möjlig lösning: Kontrollera om det är möjligt att se läckagepunkten. Kontakta installatör.

Om det råder osäkerhet om problemet, kontakta installatören (se produktens märkskylt) eller OSO Hotwater AS – se avsnitt 7.1.

7. GARANTIVILLKOR - gäller endast Sverige

1. Omfattning

OSO Hotwater AS (nedan kallad OSO) garanterar att Produkten under en period på fem år från inköpsdatum är: i) tillverkad enligt OSO:s specifikationer; ii) fri från defekter i material och utförande, förutsatt att följande villkor följs. Alla komponenter är garanterat fria från defekter i material och utförande i 2 år.

Garantin är frivilligt förlängd av OSO till 5 år för den rostfria trycktanken. Den utökade garantin gäller uteslutande för produkter som köps av konsumenten, installeras för privat bruk, är installerad av en licensierad rörinstallatör och distribuerad av OSO eller en återförsäljare som ursprungligen köpte produkten från OSO.

Garantin för produkter som köps av kommersiella enheter eller installeras för kommersiellt bruk regleras uteslutande av gällande leveransvillkor och följande garantikrav och begränsningar.

2. Täckning

Om ett fel uppstår och ett giltigt anspråk erhålls inom den lagstadgade garantiperioden, ska OSO, efter eget gottfinnande och inom lagens gränser, endera; i) reparera felet, eller; ii) ersätta den defekta produkten med en ny som är identisk eller likvärdig i funktion, eller iii) återbetala inköpspriset för produkten.

Om ett fel inträffar och ett giltigt anspråk tas emot efter den lagstadgade garantiperioden har löpt ut, men inom den utökade garantiperioden, kommer OSO kostnadsfritt att leverera en ny produkt som är identisk med eller har en motsvarande funktion som den defekta. OSO kommer i sådana fall inte att täcka några andra kostnader i samband med utbytet.

Produkter eller delar som byts ut i samband med garantianspråk blir OSO:s egendom. Den ersatta produkten eller delen resulterar inte i en förlängning av den ursprungliga garantiperioden.

3. Förutsättningar

Produkten är anpassad för vattenkvalitet från de flesta offentliga vattenverk. Vissa vattenkvaliteter (se nedan) kan dock ha mycket negativ effekt (resultera i korrosion) på produktens förväntade livslängd. Vid osäkerhet om vattenkvaliteten ska det lokala vattenverket kunna ge de uppgifter som krävs.

Denna garanti gäller endast om följande villkor följs:

- Produkten har installerats enligt de medföljande installationsanvisningarna och alla relevanta föreskrifter, regler, normer och krav som gäller vid installationstillfället.
- Produkten har inte modifierats, ändrats eller utsatts för onormal påverkan och inga monterade eller levererade delar från fabriken har tagits bort.
- Produkten har bara varit ansluten till offentligt vattenverk, och har använts regelbundet, och vattenkvaliteten är enligt

följande:

- Klorider < 75 mg / L*
- Konduktivitet (EC) vid 25 °C < 230 µS / cm*

*Vid högre värden ska anod monteras innan produkten fylls med vatten.

- Värmelementet har inte utsatts för vatten med hårdhet över 5°dH (90 mg/L CaCO₃).
- Alla former av desinficering av rörledningarna har utförts utan att påverka produkten. Produkten måste isoleras från kemiskt behandlat vatten.
- Produkten har använts regelbundet från installationsdatumet. Om produkten inte ska användas i 60 dagar eller mer måste den tömmas.
- Service och underhåll har utförts av en sakkunnig person enligt medföljande installationsinstruktioner och alla relevanta tekniska föreskrifter. Alla komponenter som har använts i samband med service är äkta OSO-reservdelar.
- Alla garantikostnader har godkänts skriftligen av OSO innan de uppkommer.
- Inköpskvitto och/eller kvitto på installationen, ett vattentest och den defekta produkten görs tillgängliga för OSO på begäran.

Om ovanstående villkor inte följs kan detta resultera i skador på produkten och efterföljande vattenläckage.

4. Begränsningar

Garantin omfattar inte:

- Alla former av fel eller kostnader som uppstår till följd av felaktig installation, underlåtenhet att upprätthålla, försummelse, felaktig användning, ändring eller reparation som utförts felaktigt eller fel som uppstår genom modifiering av produkten från dess ursprungliga form.
- Vissa former av följdskador eller indirekt förlust på grund av produktfel eller utebliven leverans från produkten.
- Alla typer av skador orsakade av frost, belastning, överspänning, torrkokning eller klorbehandling.
- Fel i samband med stillastående vatten om produkten inte har använts på > 60 dagar i sträck.
- Anslutna rörledningar eller utrustning som är ansluten till Produkten.
- Transportskador. Transportören ska underrättas om sådana skador vid mottagandet.
- Kostnader på grund av att produkten inte är lättillgänglig för service.

Denna garanti begränsar inte köparens lagstadgade rättigheter på något sätt.

7.1 Kundservice

Vid problem som inte har gått att lösa med hjälp av felsökningsguiden i denna monteringsanvisning, (avsnitt 6.1) kontakta antingen:

- A) Installatören som levererade produkten.
- B) OSO Hotwater AS: Tfn 32 25 00 00
oso@oso.no / www.oso.no

8. DEMONTERING AV PRODUKTEN

8.1 Demontering

- A) Koppla från värmekällan.
- B) Stäng inkommande kallvattenförsörjning.
- C) Töm produkten på vatten – se avsnitt. 4.4.
- D) Koppla bort alla röranslutningar.
- E) Produkten kan nu tas bort.

8.2 Återvinning

Denna produkt är återvinningsbar och bör levereras till en miljöåtervinningsstation. Om produkten ersätts av en ny kan installatören ta med den gamla för återvinning.

OSO

HOTWATER

OSO Hotwater AS

Industriveien 1
3300 Hokksund - Norway
Tel: +47 32 25 00 00
oso@oso.no
www.osohotwater.com

© Alla delar av denna monteringsanvisning är upphovsrättsskyddade och får inte reproduceras eller distribueras utan skriftligt avtal med tillverkaren. Endast tillverkaren har rätt att införa ändringar.

Maxi Accu - MA Heat/Cool

600-1000-2000-3000-5000-10000 l.

FI



TURVALLISUUSTIEDOT
O&M-TIEDOT
ASENNUSOHJEET

Valmistaja OSO Hotwater AS
Industriveien 1 - NO-3300 Hokksund - Norway
Tel: + 47 32 25 00 00 / E-mail: oso@oso.no
www.osohotwater.com

11011412-01 - 08-2024

OSO
HOT WATER

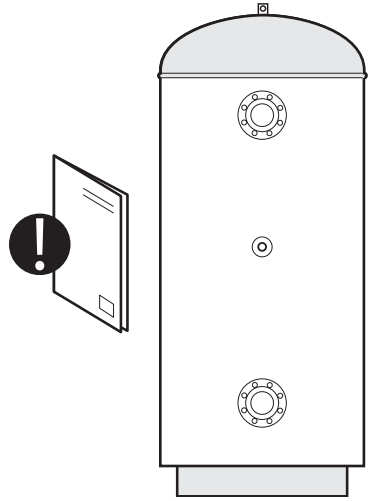
SISÄLTÖ

1. Turvallisuusohjeet	3
1.1 Yleiset tiedot.....	3
1.2 Turvallisuusohjeet käyttäjille	4
1.3 Turvallisuusohjeet asentajille	4
2. Tuotekuvas	5
2.1. Tuotteen tunnistaminen.....	5
2.2. Käyttötarkoitus	5
2.3 CE-merkintä.....	5
2.4 Tekniset tiedot.....	5
3. Asennusohjeet	6
3.1. Näiden ohjeiden kattamat tuotteet	6
3.2. Toimituksen sisältö.....	6
3.3. Tuotteen mitat.....	6
3.4. Asennuspaikkaa koskevat vaatimukset	7
3.5. Putkiasennus.....	8
4. Ensimmäinen käyttöönotto	10
4.1. Veden täyttäminen.....	10
4.2. Tarkastuspisteet.....	10
4.4. Veden tyhjentäminen	10
4.5. Luovutus loppukäyttäjälle	10
5. Käyttöohje	10
5.1. Asetukset.....	10
6. Vianmääritys	10
6.1. Ongelmat ja toimenpiteet.....	10
7. Takuehdot	11
7.1. Takuu ja rekisteröinti	11
7.2. Asiakaspalvelu.....	11
8. Tuotteen poistaminen käytöstä	11
8.1. Käytöstä poistaminen.....	11
8.2. Tuotteen hävittäminen.....	11

1. TURVALLISUUSOHJEET

1.1 Yleiset tiedot






- Lue seuraavat turvallisuusohjeet huolellisesti ennen puskurisäiliön asentamista, huoltoa tai säätämistä.
- Jos tuotetta ei asenneta tai käytetä tarkoitettulla tavalla, seurauksena voi olla henkilö- tai aineellisia vahinkoja.
- Säilytä nämä ohjeet ja muut tarvittavat asiakirjat saatavilla myöhempää käyttöä varten.
- Valmistaja olettaa toimitettujen turvallisuus-, käyttö- ja huolto-ohjeiden (loppukäyttäjän toimesta) sekä asennusohjeen ja asennuspäivänä voimassa olevien asiaankuuluvien standardien ja määräysten noudattamista (asentajan toimesta).






Tässä ohjeessa käytetyt symbolit:





	VAROITUS	Voi aiheuttaa vakavan henkilövahingon tai kuoleman
	HUOMIO	Voi aiheuttaa vähäisen tai kohtuullisen henkilö- tai aineellisen vahingon
	ÄLÄ	
	TEE	





1.2 Turvallisuusohjeet käyttäjille

 VAROITUS	
	Varoventtiilin ylivuotoa EI saa estää tai tukkia.
	Tuotetta EI saa muokata tai muuttaa sen alkuperäisestä tilasta.
	Lapset EIVÄT saa leikkiä tuotteella tai mennä sen lähelle ilman valvontaa.
	Kunnossapitoa/säätämistä saavat suorittaa vain yli 18-vuotiaat henkilöt, joilla on riittävät tiedot ja taidot.

 HUOMIO	
	Tuotetta ei saa altistaa jäätymiselle, ylipaineelle, ylijännitteelle tai kloorikäsittelylle. Ks. takuuehdot.
	Henkilöt, joiden fyysiset tai henkiset kyvyt ovat alentuneet, eivät saa suorittaa huoltoja tai tehdä asetuksia, ellei heidän turvallisuutensa turvallisuudesta vastaava henkilö ole opastanut heitä oikeaan käyttöön.

1.3 Turvallisuusohjeet asentajille

 VAROITUS	
	Varoventtiilin ylivuotoa EI saa estää tai tukkia.
	Varoventtiiliin mahdollisesti asennettavan ylivuotoputken ON oltava sisäläpimitaltaan ≥ 18 mm, ja lisäksi putken on oltava sulkeutumaton, rikkoutumaton ja jäätymiseltä suojattu. Se on ohjattava laskemaan kohti viemäriä.
	Asennuksessa on noudatettava sovellettavia määräyksiä ja standardeja sekä tätä asennusohjetta.

 HUOMIO	
	Tuotteen asennustilassa on oltava uusimpien märkätiloja koskevien standardien/rakennusmääräysten mukainen lattiakaivo. Toinen vaihtoehto on käyttää automaattista, anturilla varustettua sulkuventtiiliä ja varoventtiilistä viemäriin johdettavaa ylivuotoputkea. Vastuu välillisistä vahingoista on voimassa vain, mikäli edellä mainitut ehdot täyttyvät.
	Tuote on asennettava tarkasti pysty- ja vaakasuoraan lattialle tai seinälle, joka kestää käytössä olevan tuotteen kokonaispainon. Ks. tyyppikilpi.
	Tuotteen edessä on oltava 40 cm ja yläiitännän yläpuolella 10 cm vapaata tilaa huoltotoimenpiteitä varten.

2. TUOTEKUVAUS

2.1 Tuotteen tunnistaminen

Tuotteen tunnistetiedot löytyvät tuotteeseen kiinnitetystä tyyppikilvestä. Tyyppikilpi sisältää standardien EN 12897:2016 mukaiset tiedot tuotteesta sekä muita hyödyllisiä tietoja. Lisätietoja, ks. valmistajan vaatimustenmukaisuusvakuutus osoitteessa www.osohotwater.com.

OSO-tuotteiden suunnittelussa ja valmistuksessa on noudatettu seuraavia:

- Paineastiastandardi EN 12897:2016
- Hitsausstandardi EN ISO 3834-2

OSO Hotwater AS:llä on seuraavat sertifioinnit:

- Laatu ISO 9001
- Ympäristö ISO 14001
- Työympäristö ISO 45001

2.2 Käyttötarkoitus

Maxi Accu Heat on tarkoitettu käytettäväksi lämpöpumppujen/aurinkokeräinten lämmönvaraajasäiliönä.

Maxi Accu Cool on tarkoitettu käytettäväksi kylmävaraajana jäähdytysjärjestelmissä jne. Tuotteet on tarkoitettu käytettäväksi suljetussa järjestelmässä.

2.3 CE-merkintä



CE-merkintä osoittaa, että tuote on asianmukaisen direktiivien mukainen. Lisätietoja, ks. valmistajan vaatimustenmukaisuusvakuutus osoitteessa www.osohotwater.com.

Tuote vastaa EU-direktiivejä:

- Painelaitteet PED 2014/68/EU

Käytettävien varoventtiilien on oltava CE-merkittyjä ja direktiivin PED 2014/68/EU mukaisia.

2.4 Tekniset tiedot

NRF nro.	OSO tuotenumero	Tuotekoodi:	Kapasiteetti, henkilöä	Paino, kg	Läpimitta x korkeus (mm)	Rahtitilavuus m ³	Todellinen tilavuus l
800 1373	11003351	MA 600 Heat	-	152	ø 800x2030	1,28	583
800 1354	11003345	MA 1000 Heat	-	238	ø1000x2100	2,29	885
800 1356	11003198	MA 2000 Heat	-	362	ø1300x2440	4,25	-
800 1357	11003199	MA 3000 Heat	-	566	ø1500x2695	6,25	-
800 1358	11003200	MA 5000 Heat	-	930	ø1700x3180	9,45	-
800 1363	11003201	MA 10000 Heat	-	1770	ø2000x4400	17,95	-
800 1273	11003344	MA 600 Cool	-	152	ø 695x2030	1,28	583
800 1254	11003338	MA 1000 Cool	-	238	ø 840x2100	2,29	885
800 1256	11003189	MA 2000 Cool	-	362	ø1140x2440	4,25	-
800 1257	11003190	MA 3000 Cool	-	566	ø1340x2695	6,25	-
800 1258	11003191	MA 5000 Cool	-	930	ø1540x3180	9,45	-
800 1263	11003192	MA 10000 Cool	-	1770	ø1840x4400	17,95	-

Asetus: 2017/1369/EU - Asetus: EU 812/2013

Direktiivi: 2009/125/EY - Asetus: EU 814/2013

Lämpöhäviö testattu standardin mukaan: EN 12897: 2015

3. ASENNUSOHJEET

3.1 Tämän käyttöohjeen piiriin kuuluvat tuotteet

Maxi Accu MA 600 Heat
Maxi Accu MA 1000 Heat
Maxi Accu MA 2000 Heat
Maxi Accu MA 3000 Heat
Maxi Accu MA 5000 Heat
Maxi Accu MA 10000 Heat
Maxi Accu MA 600 Cool
Maxi Accu MA 1000 Cool
Maxi Accu MA 2000 Cool
Maxi Accu MA 3000 Cool
Maxi Accu MA 5000 Cool
Maxi Accu MA 10000 Cool

3.2 Toimituksen sisältö

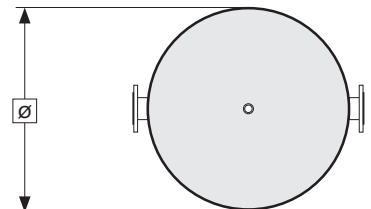
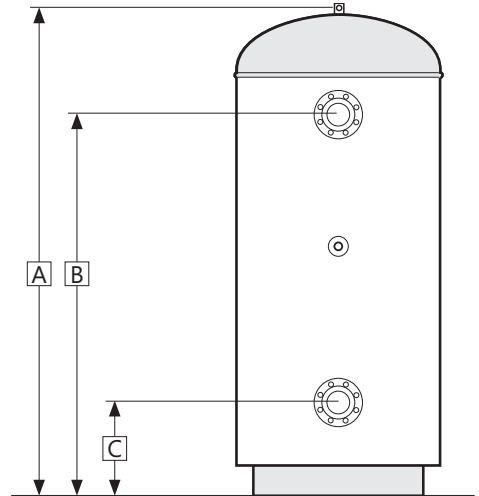
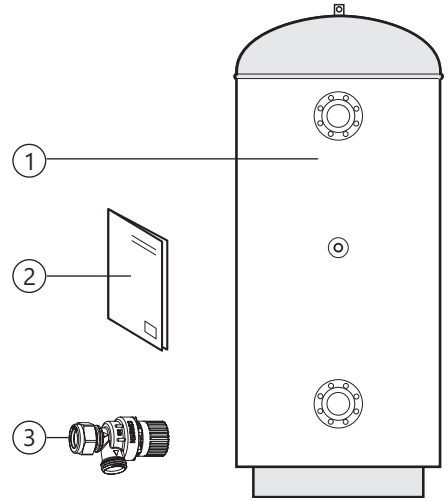
Vitenumero	Kappalemäärä	Nimike
1	1	Puskurisäiliö ilman sähköliittimiä
2	1	Asennusohje (tämä asiakirja)
3	1	Varoventtiili 3 bar

3.3 Tuotteen mitat

Kaikki mitat ovat millimetrejä.

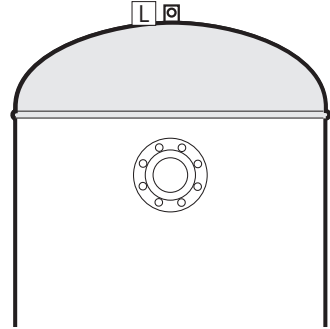
Tuote.	A	B	C	D	Ø HEAT	Ø COOL
MA 600	2030	1555	335		800	695
MA 1000	2100	1600	390		1000	840
MA 2000	2440	1885	475		1300	1140
MA 3000	2695	2090	530		1500	1340
MA 5000	3180	2490	625		1700	1540
MA 10000	4400	3635	705		2000	1840

Toleranssi +/- 10 mm



3.3.1 Toimitus

Tuote on kuljetettava huolellisesti pakkauksen kanssa. Tuotetta nostettaessa on käytettävä nostosilmukkaa (L).



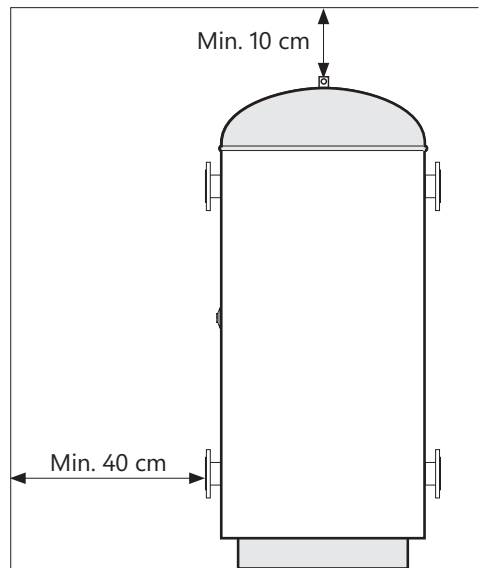
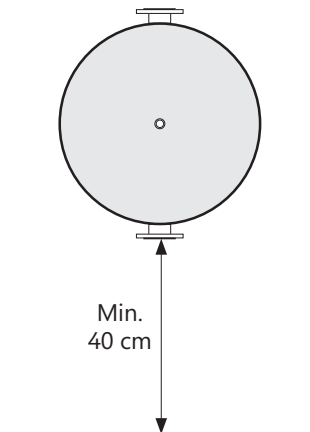
⚠ HUOMIO

Tuotetta ei saa nostaa putkikyhteistä, venttiileistä tms., sillä se voi johtaa toimintahäiriöihin.

3.4 Asennustilaa ja sijoittamista koskevat vaatimukset

⚠ HUOMIO

❗	Tuotteen asennustilassa on oltava uusimpien märkätiloja koskevien standardien/rakennusmääräysten mukainen lattiakaivo. Toinen vaihtoehto on käyttää automaattista, anturilla varustettua sulkuventtiiliä ja varoventtiilistä viemäriin johdettavaa ylivuotoputkea.
❗	Tuote on sijoitettava kuivaan paikkaan, jossa se on pysyvästi suojassa jäätymiseltä.
❗	Tuote on sijoitettava lattialle tai seinälle, joka kestää käytössä olevan tuotteen kokonaispainon. Ks. tyyppikilpi.
❗	Tuotteen edessä on oltava 40 cm ja yläliitännän yläpuolella 10 cm vapaata tilaa huoltotoimenpiteitä varten.
❗	Tuotteen huoltamisen ja kunnossapitämisen on oltava helppoa.



3.5 Putkien asentaminen

Asennuksessa on käytettävä oikeankokoisia hyväksytyjä putkia. Asianmukaisia standardeja ja määräyksiä on noudatettava.

Nro	Koko	Liitännän kuvaus
1	3/4" sisäpuolinen kierre.	Ilmaus
2	DN 80 PN 10	2 x paluu (600 l)
2	DN 100 PN 10	2 x paluu (1000 l)
2	Tilauksen mukaan	Paluu (2000-10 000 l)
3	1/2" sisäpuolinen kierre	Varoventtiili / lämpömittari
4	DN 80 PN 10	2 x paluu (600 l)
4	DN 100 PN 10	2 x paluu (1000 l)
4	Tilauksen mukaan	Paluu (2000-10 000 l)

3.5.1 Syöttöveden paine

Tuote on tarkoitettu enintään 6 baarin työpaineeseen.

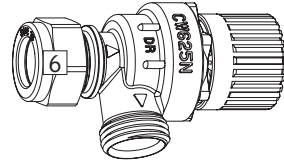
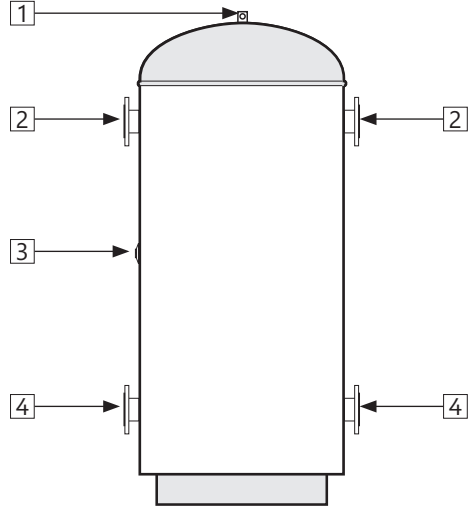
3.5.2 Putkien asentaminen

A) Asenna sopivan kokoiset putket liitäntöihin, ks. kuva, ja kiinnitä sopivalla tiivistysaineella. Käyttämättömät liitännät on tulpattava huolellisesti.

3.5.3 Varoventtiili

Mukana toimitettu SV-381-turventoventtiili on mitoitettu 10 kW: n teholle. Se on asennettava liitäntään (3) poistamalla mutteri ja kiristysrengas (6) venttiilistä ja työntämällä sitten paljaana oleva 1/2 "kierre liittimeen (3).

Varmista, että laitteistossasi on riittävät mitat turvalaitteista PED 2014/68 / EU: n mukaisesti.



3.5.4 Asennusohjeet

⚠ HUOMIO

❗	Tuotteen asennustilassa on oltava uusimpien märkätiloja koskevien standardien/rakennusmääräysten mukainen lattiakaivo. Toinen vaihtoehto on käyttää automaattista, anturilla varustettua sulkuventtiiliä ja varoventtiilistä viemäriin johdettavaa ylivuotoputkea.
❗	Tuote on kohdistettava oikein pysty- ja vaakasuunnassa lattialla, joka kestää käytössä olevan tuotteen kokonaispainon. Ks. tyyppikilpi.
❗	Tuotteen edessä on oltava 40 cm ja yläliitännän yläpuolella 10 cm vapaata tilaa huoltotoimenpiteitä varten.

3.5.5 Asennussuositus

SUOSITUS

-	Jos veden maksimipaine ylittää 6 baaria päivän aikana, on asennettava alennusventtiili ja paisuntasäiliö.
---	---

4. ENSIMMÄINEN KÄYTTÖNOTTO

4.1 Veden täyttäminen

Tarkista ensin, että kaikki putket on kytketty oikein. Jatka sitten seuraavasti:

A) Avaa ilmauspiste, joka on säiliön yläreunaa korkeammalla; käytä esimerkiksi tuotteen 3/4":n yläliitäntää.

B) Avaa tuotteen vedensyöttö. Kun vettä alkaa tulla ilmauspisteestä, säiliö on täynnä ja ilmauspisteen voi sulkea.

4.2 Tarkastuspisteet

A) Tarkista, että kaikki tuotteeseen johtavat / tuotteesta lähtevät vesiliitännät ovat tiiviitä eivätkä vuoda.

B) Tarkista, että tuote on pysty- ja vaakasuorassa ja vakaasti paikallaan.

4.3 Veden tyhjentäminen

⚠ VAROITUS

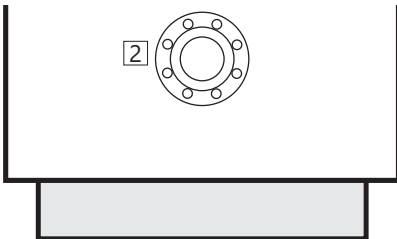
Tuote sisältämän veden lämpötila voi olla yli 75°C, ja se voi aiheuttaa palovammoja. Ole siis varovainen, kun tyhjännät tuotetta.

A) Sammuta/kytke tuote irti lämmönlähteestä.

B) Sulje vedensyöttö.

C) Avaa ilmauspiste kokonaan ja jätä se auki (estää tyhjiön muodostumisen).

D) Aloita tyhjennys irrottamalla alempi paluuventtiili (2). Tuote tyhjäntyy. Tyhjennyksen jälkeen alempi paluuventtiili asennetaan takaisin ja venttiili suljetaan, ennen kuin tuote täytetään uudestaan.



4.4 Luovutus loppukäyttäjälle

ASENTAJAN TULEE:

Tutustuttaa loppukäyttäjä turvallisuus- ja huolto-ohjeisiin.

Tutustuttaa loppukäyttäjä tuotteen asetuksiin ja tyhjentämiseen.

Antaa tämä asennusohje loppukäyttäjälle.

Lisätä yhteystiedot tuotteen tyyppikilpeen.

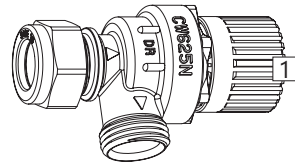
5. KÄYTTÖOHJE

5.1 Asetukset

Tuote ei tarvitse erityisiä asetuksia.

5.2 Maintenance

MAINTENANCE INSTRUCTIONS	
❗	Kunnossapitotehtäviä saavat suorittaa vain yli 18-vuotiaat henkilöt, joilla on riittävät tiedot ja taidot.
❗	Varoventtiilin vuositarkastus:
-	Avaa venttiili 1 minuutin ajan. kääntämällä nuppia (1) vastapäivään auki-asentoon.
-	Katso, että vesi virtaa vapaasti viemäriin.
-	KYLLÄ = OK. Sulje venttiili kiertämällä nuppia (1) edelleen myötäpäivään, kunnes venttiili sulkeutuu.
-	EI = EI OK. Katkaise virransyöttö/Sulje vedensyöttö. Ota yhteyttä asennusliikkeeseen.



6. VIANMÄÄRITYS

6.1 Ongelmat ja toimenpiteet

Jos tuotteen käytössä ilmenee ongelmia, tarkista seuraavat kohdat:

- Putken liitännästä vuotaa vettä. Mahdollinen syy: Liitäntä on löysällä tai puutteellisesti tiivistetty. Mahdollinen ratkaisu: Kiristä putken liitäntä; vaihda tiivistysaine tarvittaessa.
- Säiliöstä, ei putken liitännästä, vuotaa vettä. Mahdollinen syy: Terässäiliössä on vuoto. Mahdollinen ratkaisu: Tarkista, onko vuotokohta näkyvässä. Ota yhteyttä asennusliikkeeseen.

Jos et ole varma ongelman aiheuttajasta, ota yhteyttä asennusliikkeeseen (ks. tuotteen tyyppikilpi) tai OSO Hotwater AS:ään, ks. kohta 6.1.

7. MYNTIEHDOT - koskee vain Suomea

1.1 Palautetut tuotteet hyvitetään alkuperäisen myyntihinnan perusteella, mutta niistä vähennetään kustannus tuotteen tekemisestä jälleenympäntuntoiseksi. Tämä vähennys määrätään tuotteen vastaanottamisen ja sen kunnan arvioinnin jälkeen. Vähennyksen on kuitenkin oltava vähintään 20% myyntihinnasta.

2. Takuu

2.1 Laajuus

OSO Hotwater AS (jäljennä OSO) takaa 2 vuotta ostopäivämäärästä lukien, että: i) tuote on OSO-erittelyn mukainen, ii) tuotteessa ei ole materiaali- ja valmistusvirheitä, kuten alla olevissa ehdoissa on määritelty. Kaikilla komponenteilla on 2 vuoden takuu. OSO on laajentanut vapaaehtoisesti ruostumattomasta teräksestä valmistetun sisäosailiön takuun 5 vuoden pituiseksi. Pidennetty takuu on voimassa ainoastaan silloin, kun tuotteen ostaja on kuluttaja ja kun tuote on asennettu yksityiseen käyttöön ja hankittu OSO:ta jälleenympäryllä, jolle OSO on alun perin myynyt tuotteen. Pidennetty takuu ei koske tuotteita, joiden ostaja on kaupallinen yksikkö tai jotka on asennettu kaupallisessa käyttöön. Niihin sovelletaan ainoastaan lain pakottavia säännöksiä. Seuraavia ehtoja ja rajoituksia sovelletaan.

2.2 kattavuus

Jos tuotteessa ilmenee vika ja siitä on saapunut hyväksyttävä reklamaatio lakisäätöisen takuujan kuluessa, OSO voi oman harkintansa mukaan ja lain sallimissa rajoissa joko; i) korjata vian tai ii) korvata tuotteenä, joka on toiminnaltaan identtinen tai vastaava, tai iii) palauttaa ostohinnan. Jos tuotteessa ilmenee vika ja siitä on saapunut hyväksyttävä reklamaatio lakisäätöisen takuujan päättymisen jälkeen, mutta laajennetun takuun voimassaoloaikana, OSO toimittaa tilalle tuotteen, joka on toiminnaltaan identtinen tai vastaava. Tällaisissa tapauksissa OSO ei korvaa muita kuluja. Kaikki vaihdetut tuotteet ja osat ovat OSO:n laillista omaisuutta. Mikään voimassa oleva vaatimus tai palvelu ei pidennä alkuperäistä takuuta. Korvaavalla tuotteella tai osalla ei ole uutta takuuta.

2.3 Ehdot

Tuote on valmistettu niin, että se soveltuu useimmille julkisille käyttövesityypeille. On kuitenkin olemassa tiettyjä kemiallisia vedenkoostumuksia (kuvattu alla), jotka voivat vaikuttaa tuotteeseen haitallisesti ja lyhentää sen odotettua käyttöikää. Jos veden laatuun liittyy epävarmuutta, tarvittavia tietoja voi pyytää paikalliset vesihuoltoviranomaiset.

Takuuta sovelletaan ainoastaan, jos seuraavat ehdot täyttyvät kokonaisuudessaan: - Tuotteen on asennatun ammattiasentajan asennusohjeen ohjeiden mukaisesti ja noudatettavien kaikkia tarvittavia ja asennushetkellä voimassa olevia käytäntöjä koskevia asetuksia.

- Tuotteita ei ole muutettu millään tavalla, peukaloitu tai väärinkäytetty, eikä tehdasasennettuja osia ei ole poistettu tai korvattu luvottoman korjauksen tai vaihdon yhteydessä.

- Tuote on liitetty ainoastaan kotitalouden vesihuoltoverkkoon, joka on Euroopan juomavesidirektiivin EN 98/83 EY tai uudemman version mukainen. Vesi ei saa olla aggressiivista, ts. vesikemian on täytettävä seuraavat:

- Kloridi < 250 mg/l
- Sähköjohtavuus (EC)/25 °C < 750 µS / cm
- Kyläisyysindeksi (LSI)/80 °C > -1,0 / < 0,8
- pH-taso > 6,0 / < 9,5

- Uppokuumenninta ei ole käytetty vedessä, jonka kuivus on yli 5°dH (90 ppm CaCO₃). Näissä tapauksissa suosittelemme vedenpehmentimen käyttämistä.

- Mahdolliset desinfiointiainepiiset on tehty vaikuttamatta tuotteeseen millään tavalla. Tuote on eristetty kemiallisesti käsitellyistä vedestä.

- Tuotetta on käytetty säännöllisesti asennuspäivästä alkaen. Mikäli tuotteen on tarkoitus olla käytettävissä 60 päivää tai pidempään, se on tyhjennettävä.

- Huolto ja/tai korjaus on tehtävä asennusohjeiden ja kaikkien sovellettavien määräysten ja käytäntöjen mukaisesti. Tuotteessa saa käyttää vain OSO:n alkuperäisiä varaosia.

- Kaikkien reklamaatioon liittyvien kolmannen osapuolen kustannusten on oltava OSO:n etukäteen kirjallisesti hyväksymiä.

- Ostolaskun ja/tai asennuslaskun, vesinäytteen sekä viallisen tuotteen on pyydettävä OSO:n ostajalta. Näiden ohjeiden ja ehtojen laiminlyönti voi johtaa tuotteen voittamiseen ja vesivuotoihin.

2.4 Rajoitukset

Takuu ei kata:

- Vikoja tai kustannuksia, jotka johtuvat virheellisesti asennuksesta, virheellisestä käytöstä, asennusohjeiden mukaisen säännöllisen kunnossapidon puutteesta, laiminlyönnistä, tahattomasta tai tahallista vahingosta, väärinkäytöstä, muun kuin ammattilaisen suorittamista muutoksista, peukaloinnista tai korjauksesta, tai

7.1 Asiakaspalvelu

Mikäli tuotteessa on ongelmia, jotka eivät ratkea tämän asennusohjeen vianmääritysoppaan avulla, asiassa voivat auttaa:

mitään vikaa, joka johtuu tehtaalla asennettujen turvakomponenttien tai -toimintojen peukaloinnista tai poistamisesta.

- Väällisiä vahinkoja tai menetyksiä, jotka johtuvat tuotteen voittomisesta tai toimintahäiriöstä.

- Mitään putkistoja tai tuotteeseen kytkettyjä laitteita.

- Pakkaisen, salaman, jännitevaihtelun, veden puutteen, kuivakiehurhimen, ylipaineen tai kloorausmenettelyjen vaikutuksia.

- Paikallaan olevan (ilmatun) veden vaikutuksia, jos tuote on ollut käyttämättä yli 60 päivää peräkkäin.

- Kuljetuksen aikana aiheutuneita vaurioita. Ostajan on ilmoitettava kuljetusliikkeelle tällaisesta vauriosta.

- Aiheutuneita kustannuksia, jos tuote ei ole välittömästi saatavilla huoltoon varten.

- Nämä takaukset eivät vaikuta ostajan lakisäätöisiin oikeuksiin.

3. Tuotevastuu

3.1 OSO vastaa toimittamansa tuotteen välistä (tuotevastuu) aiheutuneista väällisistä vahingoista vain lain pakollisten säännösten mukaisesti.

3.2 Ostajan on puolustettava myyjää, korvattava ja pidettävä myyjä vaarattomana kaikista vaatimuksista, toimista, menetyksistä, tappioista, vahingoista ja kuluista, jotka johtuvat mistään kolmannen osapuolen myyjää vastaan esitetystä vaatimuksesta.

3.3 OSO ei ole missään olosuhteissa vastuussa mistään liiketappioista, ajan menetyksistä, voiton menetyksistä tai muista väällisistä tappioista ja seurauksista, jotka johtuvat siitä, että OSO on toimitanut ostajalle viallisen tuotteen.

3.4 Ostaja takaa, että ostajan myydessä tuotteita kuluttajille ostaja noudattaa kaikkia tällaiseen myyntiin kyseisellä lainkäyttöalueella sovellettavia lakeja ("Kuluttajalaki"). OSO ei ole lain pakottavien säännösten sallimissa rajoissa vastuussa mistään menetyksistä, jotka kuluttajille aiheutuu siitä, että ostaja rikkoo sovellettavia kuluttajalakeja.

4. Ylivoinainen este

4.1 OSO ei ole vastuussa ostotilauksen täyttymättä jättämisestä, joka johtuu ylivoimaisesta esteestä, kuten luonnonkatastrofista, sodasta ja liikekannalleanpasta, kapinasta, mellakasta, lakosta, työsuulusta, muista työaistelu- tai väkivaltaisista, viranomaisen/ hallituksen toimenpiteistä, tuonti- tai vientirajoituksista, tulipalosta, OSO:n tuotantolaitoksen vahingosta, alihankkijoiden puuttuvista tai puutteellisista toimituksista jne tai muista olosuhteista, jotka eivät ole OSO:n hallinnassa.

4.2 Jos tuotteita ei tilapäisesti voida toimittaa ostotilauksen mukaisesti yhden tai useamman edellä mainitun olosuhteen vuoksi, toimitusaikaa pidennetään kyseisen esteen kestoaa vastaavalla ajalla. Alihankkijoiden puuttuista tai viivästyneistä materiaalitilauksista pidetään ylivoimaisena esteenä.

5. Vienti

5.1 Ostajan vastuulla on varmistaa, että ostettua tuotetta voidaan käyttää laillisesti ostajan kotimaassa ja ostajan aiottuihin tarkoituksiin, mukaan lukien viranomaisilta tai yksityishenkilöiltä vaadittuun tuotteiden hyväksynnän saaminen tuontia ja käyttöä varten.

5.2 Ostaja on yksin vastuussa kaikista vientiretursseihin ja ulkoisesti tarkastettuihin asiakirjoihin liittyvistä kustannuksista.

6. Osittainen mitättömyys

6.1 Jos yksi tai useampi näiden myyntiehtojen määräyksistä julistetaan pätemättömäksi tai laittomaksi tai osittain sovellettamattomaksi, sillä ei ole vaikutusta muiden säännösten pätevyys, laillisuuteen ja sovellettavuuteen.

7. Vastuun rajoittaminen

7.1 Lain pakollisten säännösten sallimissa rajoissa OSO:n vastuu sopimuksen rikomisesta on rajoitettava 100 prosenttiin kyseisestä ostotilauksen hinnasta.

8. Sovellettava laki ja toimivalta

8.1 Kaikki OSO:n ja ostajan väliset riidat, joita voi syntyä näiden myyntiehtojen yhteydessä, mukaan lukien riidat, jotka liittyvät sopimuksen olemassaoloon tai voimaasaoloon tai näiden myyntiehtojen tulkitsemiseen, ratkaistaan Norjan lain mukaisesti. Norjan kansainvälisen siviilioikeuden ja Yhdistyneiden Kansakuntien kansainvälisen kauppalaian (CISG) määräyksiä ei kuitenkaan oteta huomioon.

8.2 Kaikki riidat, jotka voivat syntyä osapuolten välisestä liikesuhteesta, joihin sovelletaan näitä myyntiehtoja ja joita ei voida ratkaista sovinnollisesti, ratkaistaan välimiesmenettelyllä. Norjan välimiesmenettelyinstituutissa instituutin sääntöjen mukaisesti, joita sovelletaan välimiesmenettelyn aloittamishetkellä.

9. Yhteydenotot

9.1 Kysymykset tai viralliset ilmoitukset voidaan osoittaa: OSO HOTWATER AS / Osoite: Industriveien 1, P.O. Box 112, NO - 3301 Høksund / Y-tunnus 986 173 617 / Puhelin: +47 32 25 00 00 / sähköposti: info@osohotwater.com

A) Tuotteen toimittanut asennusliike.

B) OSO Hotwater AS: Tel.: +47 32 25 00 00
oso@oso.no/www.oso.no

8. TUOTTEEN POISTAMINEN KÄYTTÖSTÄ

8.1 Käytöstä poistaminen

- Katkaise virransyöttö.
- Sulje kylmän veden syöttö.
- Tyhjennä tuote vedestä – ks. kohta 4.4.
- Kytke kaikki putket irti.
- Tämän jälkeen tuotteen voi poistaa.

8.2 Tuotteen hävittäminen

Tuote on kierrätyskelpoinen ja toimitettava siksi asianmukaiseen kierrätyskeskukseen. Mikäli tuotteen tilalle asennetaan uusi tuote, asennusliike voi toimittaa vanhan laitteen kierrätykseen.

OSO

HOTWATER

OSO Hotwater AS

Industriveien 1
NO-3300 Hokksund - Norway
Tel: + 47 32 25 00 00
oso@oso.no
www.osohotwater.com

© Tämä asennusohje ja kaikki sen sisältö on suojattu tekijänoikeuksilla, ja sitä saa kopioida tai jakaa ainoastaan valmistajan kirjallisella suostumuksella. Pidätämme oikeuden muutoksiin ilman ennakoilmoitusta.

Maxi Accu - MA Heat/Cool

600-1000-2000-3000-5000-10000 l.

EN



SAFETY INFORMATION
O&M INFORMATION
INSTALLATION MANUAL



OSO
HOT WATER

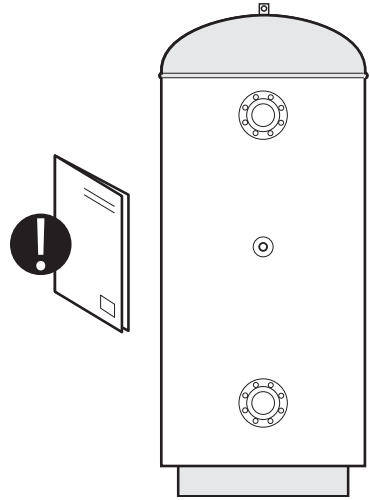
CONTENTS

1. Safety instructions	3
1.1 General information	3
1.2 Safety instructions for users	4
1.3 Safety instructions for installers.....	4
2. Product description	5
2.1. Product identification	5
2.2. Intended use.....	5
2.3 CE marking	5
2.4 Technical data	5
3. Installation instructions	6
3.1. Products covered by these instructions	6
3.2. Included in delivery.....	6
3.3. Product dimensions.....	6
3.4. Requirements for installation location .	7
3.5. Pipe installation.....	8
4. Initial commissioning	10
4.1. Filling with water.....	10
4.2. Control points	10
4.4. Emptying of water	10
4.5. Handover to end-user.....	10
5. User guide	10
5.1. Settings.....	10
6. Troubleshooting	10
6.1. Faults and fixes.....	10
7. Warranty conditions	11
7.1. Warranty and registration	11
7.2. Customer service.....	11
8. Removing the product	11
8.1. Removal	11
8.2. Returns scheme	11

1. SAFETY INSTRUCTIONS

1.1 General information






- Read the following safety instructions carefully before installing, maintaining or adjusting the buffer tank.
- Personal injury or material damage may result if the product is not installed or used in the intended manner.
- Keep this manual and other relevant documents where they are accessible for future reference.
- The manufacturer assumes compliance (by the end-user) with the safety, operating and maintenance instructions supplied and (by the installer) with the fitting manual and relevant standards and regulations in effect at the date of installation.






Symbols used in this manual:





	WARNING	Could cause serious injury or death
	CAUTION	Could cause minor or moderate injury or damage to property
	DO NOT	
	DO	





1.2 Safety instructions for users

 WARNING	
	The safety valve overflow shall NOT be sealed or plugged.
	The product shall NOT be modified or changed from its original state.
	Children shall NOT play with the product or go near it without supervision.
	Maintenance/settings shall only be carried out by persons over 18 years of age, with sufficient understanding

 CAUTION	
	The product shall not be exposed to frost, over-pressure, over-voltage or chlorine treatment. See warranty provisions.
	Maintenance/settings shall not be carried out by persons of diminished physical or mental capacity, unless they have been instructed in the correct use by someone responsible for their safety.

1.3 Safety instructions for installers

 WARNING	
	The safety valve overflow shall NOT be sealed or plugged.
	Any overflow pipe from the safety valve MUST be ≥ 18 mm inside, clear, undamaged and frost-free with a fall to the drain.
	The relevant regulations and standards, and this installation manual, must be followed.

 CAUTION	
	The product shall be placed in a room with a floor drain. The manufacturer assumes no responsibility whatsoever if this provision is not followed.
	The product shall be properly aligned vertically and horizontally, on a floor or wall suitable for the total weight of the product when in operation. See type plate.
	The product must have a clearance for servicing of 40 cm in front of front / 10 cm over the highest point.

2. PRODUCT DESCRIPTION

2.1 Product identification

Identification details for your product can be found on the type plate fixed to the product. The type plate contains details of the product in accordance with EN 12897:2016 as well as other useful data. See Declaration of Conformity at www.osohotwater.com for more information.

OSO products are designed and manufactured in accordance with:

- Pressurised Equipment Directive PED2014/68/EU
- Welding standard EN ISO 3834-2

OSO Hotwater AS is certified for

- Quality ISO 9001
- Environment ISO 14001
- Work environment ISO 45001

2.4 Technical data

NRF no.	OSO product no.	Product code:	Capacity, persons	Weight, kg.	Diameter x height (mm)	Freight vol. m ³	Actual vol. l.
800 1373	11003351	MA 600 Heat	-	152	ø 800x2030	1,28	583
800 1354	11003345	MA 1000 Heat	-	238	ø1000x2100	2,29	885
800 1356	11003198	MA 2000 Heat	-	362	ø1300x2440	4,25	-
800 1357	11003199	MA 3000 Heat	-	566	ø1500x2695	6,25	-
800 1358	11003200	MA 5000 Heat	-	930	ø1700x3180	9,45	-
800 1363	11003201	MA 10000 Heat	-	1770	ø2000x4400	17,95	-
800 1273	11003344	MA 600 Cool	-	152	ø 695x2030	1,28	583
800 1254	11003338	MA 1000 Cool	-	238	ø 840x2100	2,29	885
800 1256	11003189	MA 2000 Cool	-	362	ø1140x2440	4,25	-
800 1257	11003190	MA 3000 Cool	-	566	ø1340x2695	6,25	-
800 1258	11003191	MA 5000 Cool	-	930	ø1540x3180	9,45	-
800 1263	11003192	MA 10000 Cool	-	1770	ø1840x4400	17,95	-

Regulation: 2017/1369/EU - Regulation: EU 812/2013 Directive: 2009/125/EC - Regulation: EU 814/2013

Heat loss tested acc. to standard: EN 12897: 2015

2.2 Intended use

The Maxi Accu Heat is designed for use as a buffer tank for heat-pumps/solar collectors.

The Maxi Accu Coolis designed for use as a cooler tank in cooling systems etc.

The product is designed for use in a closed circuit system.

2.3 UKCA marking

**UK
CA**

The UKCA mark shows that the product complies with the relevant Directives. See Declaration of Conformity at www.osohotwater.co.uk for more information.

The safety valve(s) used must be CE marked and conform to PED 2014/68/EU.

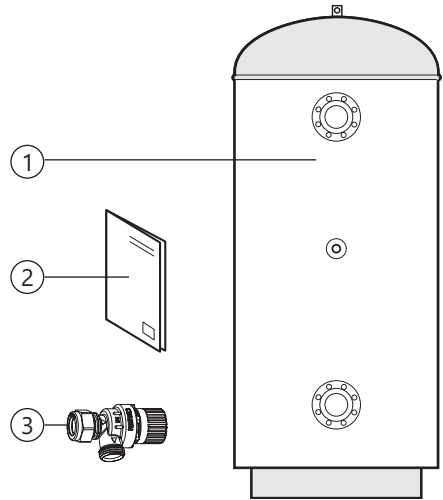
3. INSTALLATION INSTRUCTIONS

3.1 Products covered by these instructions

Maxi Accu MA 600 Heat
 Maxi Accu MA 1000 Heat
 Maxi Accu MA 2000 Heat
 Maxi Accu MA 3000 Heat
 Maxi Accu MA 5000 Heat
 Maxi Accu MA 10000 Heat
 Maxi Accu MA 600 Cool
 Maxi Accu MA 1000 Cool
 Maxi Accu MA 2000 Cool
 Maxi Accu MA 3000 Cool
 Maxi Accu MA 5000 Cool
 Maxi Accu MA 10000 Cool

3.2 Included in delivery

Ref no.	Number of	Description
1	1	Buffer tank without electric backup
2	1	Installation manual (this document)
3	1	Safety valve 3 bar

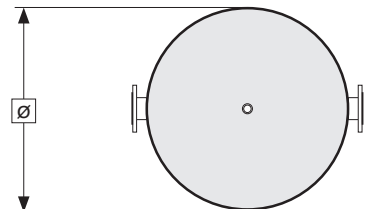
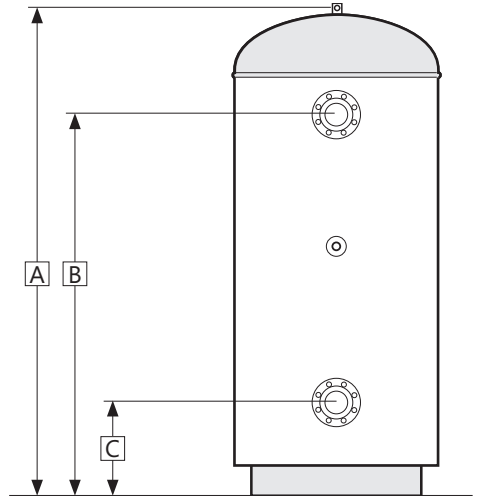


3.3 Product dimensions

All dimensions in mm.

Product.	A	B	C	D	Ø HEAT	Ø COOL
MA 600	2030	1555	335		800	695
MA 1000	2100	1600	390		1000	840
MA 2000	2440	1885	475		1300	1140
MA 3000	2695	2090	530		1500	1340
MA 5000	3180	2490	625		1700	1540
MA 10000	4400	3635	705		2000	1840

Tolerance +/- 10 mm.

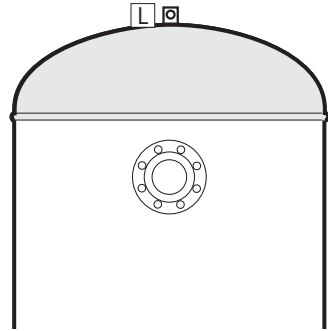


3.3.1 Delivery

The product should be transported carefully, with packaging on. Lifting lug (L) must be used when lifting the product.

⚠ CAUTION

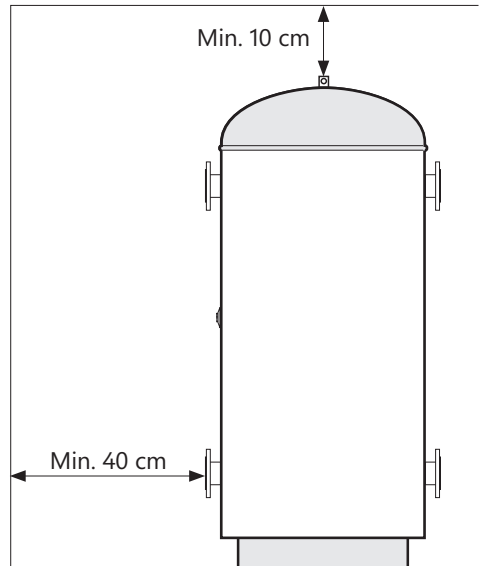
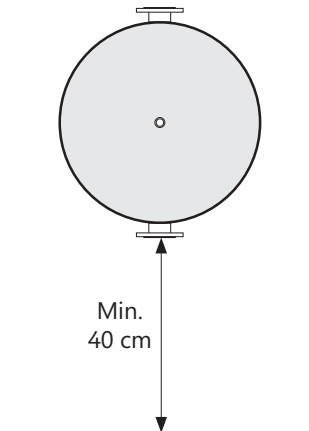
Pipe stubs, valves etc. should not be used to lift the product as this could cause malfunctions.



3.4 Requirements for installation location and positioning

⚠ CAUTION

- | | |
|---|---|
| ❗ | The product shall be placed in a room with a floor drain.
The manufacturer assumes no responsibility whatsoever if this provision is not followed. |
| ❗ | The product shall be placed in a dry and permanently frost-free position. |
| ❗ | The product shall be placed on a floor or wall suitable for the total weight of the product when in operation. See type plate. |
| ❗ | The product must have a clearance for servicing of 40 cm in front of front / 10 cm over the highest point. |
| ❗ | The product shall be easily accessible for servicing and maintenance. |



3.5 Pipe installation

Approved pipes of the correct size should be used for installation. The relevant standards and regulations must be followed.

No.	Dimension	Connection description
1	3/4" internal thread	Venting
2	DN 80 PN 10	2 x Return (600 l.)
2	DN 100 PN 10	2 x Return (1000 l.)
2	To order	Return (2000-10 000 l.)
3	1/2" internal thread	Safety valve / thermometer
4	DN 80 PN 10	2 x Return (600 l.)
4	DN 100 PN 10	2 x Return (1000 l.)
4	To order	Return (2000-10 000 l.)

3.5.1 Incoming water pressure

The product is designed for a max. operating pressure of 6 bar.

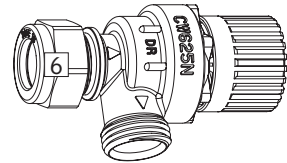
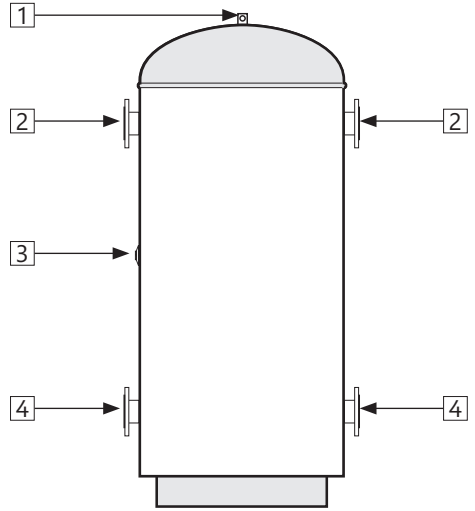
3.5.2 Fitting pipes

A) Run a pipe of suitable size to the connections shown, and affix with suitable sealant. Unused connections must be plugged securely.





3.5.3 Safety valve

The supplied SV-381 safety valve is dimensioned for 10kW effect. It shall be fitted in connection (3) by removing the nut and olive from the valve, then inserting the exposed 1/2" thread into connection (3).

Ensure that your installation has sufficient dimensioning of safety equipment in accordance with PED 2014/68 / EU.



3.5.4 Fitting instructions

 CAUTION	
	The product shall be placed in a room with a floor drain. The manufacturer assumes no responsibility whatsoever if this provision is not followed.
	The product shall be properly aligned vertically and horizontally, on a floor suitable for the total weight of the product when in operation. See type plate.
	The product must have a clearance for servicing of 40 cm in front of front / 10 cm over the highest point.

3.5.5 Fitting recommendation

RECOMMENDATION	
-	If the maximum water pressure exceeds 6 bar in a 24-hour period, a reduction valve and expansion vessel shall be fitted.

4. INITIAL COMMISSIONING

4.1 Filling with water

First check that all pipes are connected correctly. Then proceed as follows:

- A) Open for venting at a point in the system higher than the top of the tank; use e.g. the 3/4" top connection on the product.
- B) Open the water supply to the product. When water flows out of the venting point, the tank is full and the vent can be sealed.

4.2 Control points

- A) Check that all pipe connections to/from the product are tight and not leaking.
- B) Check that the product is standing firmly vertically and horizontally.

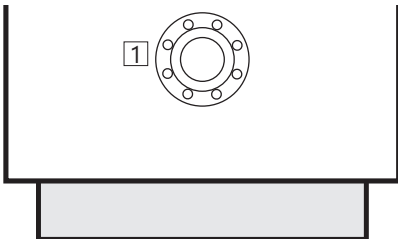
4.3 Emptying of water

⚠ WARNING

The water temperature in the product may exceed 75°C and could cause scalding. Use caution when emptying the product.

- A) Shut off/disconnect the heat source.
- B) Close the incoming water supply.
- C) Open a high positioned connection for venting – leave open (prevents vacuum).
- D) The product is emptied by disconnecting the lower return pipe (1).

After emptying, the lower return pipe shall be reconnected and the vent closed before the product is refilled.



4.4 Handover to end-user

THE INSTALLER MUST:

- Brief the end-user on safety and maintenance instructions.
- Brief the end-user on settings and emptying the product.
- Hand this installation manual over to the end-user.
- Enter contact details on the type plate on the product.

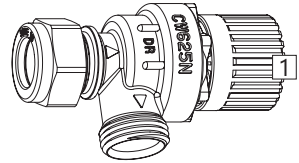
5. USER GUIDE

5.1 Settings

The product does not require any special settings.

5.2 Maintenance

MAINTENANCE INSTRUCTIONS	
❗	Maintenance should be carried out by persons over 18 years of age, with sufficient understanding.
❗	Annual inspection of safety valve:
-	Open valve for 1 min. by turning knob (1) approx. 90 degrees counterclockwise to the open position.
-	Visually check that the water is flowing freely to the drain.
-	YES = OK. Close the valve by turning knob (1) further counterclockwise.
-	NO = NOT OK. Disconnect power supply / shut off water supply. Contact installer.



6. TROUBLESHOOTING

6.1 Faults and fixes

If problems arise when the product is in use, check for these possible faults:

1. Water leaking from pipe connection. Possible cause: Pipe connection is loose or sealant is insufficient. Possible solution: Tighten pipe connection, replace sealant if necessary.
2. Water leaking from the tank, not the pipe connection. Possible cause: Leakage from the steel tank. Possible solution: Check if it is possible to see the leak point. Contact installer.

If you are unsure what is wrong, contact the installer (see product type plate) or OSO Hot-water AS - see section 6.1.

7. WARRANTY CONDITIONS - applies to UK only

1. Scope

OSO Hotwater UK Ltd. (hereinafter called OSO) warrants for 2 years from the date of purchase, that the Product will: i) conform to OSO specification, ii) be free from defects in materials and workmanship, subject to conditions below. All components carry a 2-year warranty.

The warranty is voluntarily extended by OSO to 25 years for the stainless steel inner tank. This extended warranty only applies to Products purchased by a consumer, that has been installed for private use and that has been distributed by OSO or by a distributor where the Products have been originally sold by OSO.

The extended warranty does not apply to Products purchased by commercial entities or for Products that have been installed for commercial use. These shall be subject only to the mandatory provisions of the law. The conditions and limitations set out below shall apply.

2. Coverage

If a defect arises and a valid claim is received within the statutory warranty period, at its option and to the extent permitted by law, OSO shall either; i) repair the defect, or; ii) replace the product with a product that is identical or similar in function, or; iii) refund the purchase price.

If a defect arises and a valid claim is received after the statutory warranty period has expired, but within the extended warranty period, OSO will supply a product that is identical or similar in function. OSO will in such cases not cover any other associated costs. In addition, for every year after the statutory warranty period, the claimant must contribute 4 % of the list price of the cylinder in question to OSO.

Any exchanged Product or component will become the legal property of OSO. Any valid claim or service does not extend the original warranty. The replacement Product or part does not carry a new warranty.

3. Conditions

The Product is manufactured to suit most public water supplies. However, there are certain water chemistries (outlined below) that can have a detrimental effect on the Product and its life expectancy. If there are uncertainties regarding water quality, the local water supply authority can supply the necessary data.

The warranty applies only if the conditions set out below are met in full:

- The Product has been installed by a professional installer, in accordance with the instructions in the installation manual and all relevant Codes of Practice and Regulations in force at the time of installation.
- The Product has not been modified in any way, tampered with or subjected to misuse and no factory fitted parts have been removed for unauthorized repair or replacement.
- The Product has only been connected to a domestic mains water supply in compliance with the European Drinking Water Directive EN 98/83 EC, or latest version. The water should not be aggressive, i.e. the water chemistry shall comply with the following:

- Chloride	< 250 mg / L
- Electric Conductivity (EC) @25°C	< 750 uS / cm
- Saturation Index (LSI) @80°C	> - 1,0 / < 0,8

7.1 Customer service

In case of problems that cannot be resolved with the aid of the troubleshooting guide in this installation manual, contact either:

- pH level > 6,0 / < 9,5
- The immersion heater has not been exposed to hardness levels exceeding 5°dH (180 ppm CaCO₃). Warranty is invalid if the product is affected by accumulation of limescale/calcium deposits. A water softener is recommended in such cases.
- Any disinfection has been carried out without affecting the Product in any way whatsoever. The product must be isolated from chemically treated water.
- The Product has been in regular use from the date of installation. If the Product is not intended to be used for 60 days or more, it must be drained.
- The immersion heater element must be removed for inspection on service after 5 years. The threads must be checked for corrosion. If signs of corrosion are evident, the element must be replaced. Subsequently the element must be removed and examined every 3 years. Failure to do so in areas of aggressive water may result in the element separating from the cylinder with consequential escape of water.
- Service and/or repair shall be done according to the installation manual and all relevant codes of practice. Any replacement parts used shall be original OSO spare parts.
- The Service record / Benchmark logbook has been completed and updated after each annual service. Invoices should be kept as proof of service.
- The Commissioning Checklist / Benchmark certificate has been completed at the time of installation.
- Any third-party costs associated with any claim has been authorized in advance by OSO in writing.
- The purchase invoice and/or installation invoice, a water sample as well as the defective product is made available to OSO upon request.

Failure to follow these instructions and conditions may result in product failure, and water escaping from the Product.

4. Limitations

The warranty does not cover:

- Any fault or costs arising from incorrect installation, incorrect application, lack of regular maintenance in accordance with the installation manual, neglect, accidental or malicious damage, misuse, any alteration, tampering or repair carried out by a non-professional, any fault arising from the tampering with or removal of any factory fitted safety components or measures.
- Any consequential damage or any indirect loss caused by any failure or malfunction of the Product whatsoever.
- Any pipework or any equipment connected to the Product.
- The effects of frost, lightning, voltage variation, lack of water, dry boiling, excess pressure or chlorination procedures.
- The effects of stagnant (de-aerated) water if the Product has been left unused for more than 60 days consecutively.
- Damage caused during transportation. Buyer shall give the carrier notice of such damage.
- Costs arising if the Product is not immediately accessible for servicing.

These warranties do not affect the Buyer's statutory rights.

- A) The installer who supplied the product.
- B) OSO Hotwater UK: Phone: (0191) 482 0800
technical.uk@oso-hotwater.com
www.osohotwater.co.uk

8. REMOVING THE PRODUCT

8.1 Removal

- A) Disconnect the power supply.
- B) Shut off incoming cold water supply.
- C) Empty the product of water – see section 4.4.
- D) Disconnect all pipes.
- E) The product can now be removed.

8.2 Returns scheme

This product is recyclable and should be taken to the environmental recycling centre. If the product is to be replaced with a new one, the installer can take the old cylinder away for recycling.

OSO

HOTWATER

OSO Hotwater (UK) Limited

Endeavor House, Seventh Avenue,
Team Valley Trading Estate,
Gateshead,
Tyne & Wear,
NE11 0EF

Phone: (0191) 482 0800 Fax: (0191) 491 3655

E-mail: technical.uk@oso-hotwater.co.uk

E-mail: sales.uk@oso-hotwater.co.uk

Manufactured by

OSO Hotwater AS

Industriveien 1
3300 Hokksund - Norway
Tel.: +47 32 25 00 00

oso@oso.no

www.osohotwater.com