

Delta Geocoil - DGC

200-250-300 l.

NO-SE-FI-EN-NL-PL-BE-BG-CZ

SIKKERHETSINFORMASJON
FDV INFORMASJON
MONTASJEANVISNING
TDS - TECHNICAL DATA SHEET

SÄKERHETSINFORMATION
FDV-INFORMATION
MONTERINGSANVISNINGAR
TDS – TEKNISKT DATABLAD

TURVALLISUUSTIEDOT
O&M-TIEDOT
ASENNUSOHJEET
TDS - TEKNINEN ESITE

SAFETY INFORMATION
O&M INFORMATION
INSTALLATION MANUAL
TDS - TECHNICAL DATA SHEET

VEILIGHEIDSINFORMATIE
G&O-INFORMATIE
INSTALLATIEHANDLEIDING
TDS - TECHNISCH GEGEVENSBLAD

INFORMACJE DOTYCZĄCE BEZPIECZEŃSTWA
INFORMACJE NT. OBSŁUGI I KONSERWACJI
PODRECZNIK MONTAŻU
KARTĄ DANYCH TECHNICZNYCH (TDS)

VEILIGHEIDSINFORMATIE
O&M INFORMATIE
INSTALLATIEHANDLEIDING
TDS - TECHNISCHE FICHE

ИНФОРМАЦИЯ ЗА БЕЗОПАСНОСТ
ИНФОРМАЦИЯ ЗА ЕКСПЛОАТАЦИЯ И ПОДДРЪЖКА
РЪКОВОДСТВО ЗА МОНТАЖ
СТД – СТРАНИЦА С ТЕХНИЧЕСКИ ДАННИ

BEZPEČNOSTNÍ INFORMACE
INFORMACE O PROVOZU A ÚDRŽBĚ
NÁVOD K INSTALACI
TECHNICKÉ ÚDAJE



Manufactured by OSO Hotwater AS
Industriveien 1 - 3300 Hokksund - Norway
Tel: +47 32 25 00 00 / E-mail: oso@oso.no
www.osohotwater.com

11002281-05 - 04-2024

OSO
HOT WATER

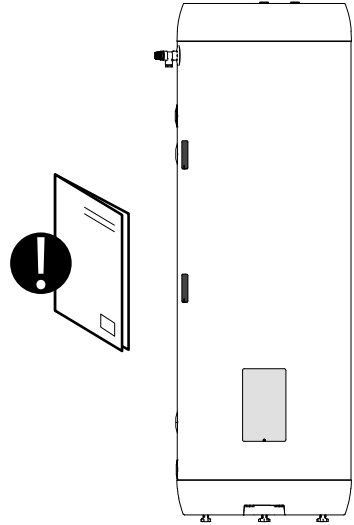
INNHOLDSFORTEGNELSE

1. Sikkerhetsinstruks	3
1.1 Generell informasjon	3
1.2 Sikkerhetsinstruks for brukeren	4
1.3 Sikkerhetsinstruks for installatøren.....	4
2. Produktbeskrivelse	5
2.1. Produktidentifikasjon.....	5
2.2. Bruksområde.....	5
2.3 CE merking.....	5
2.4 Tekniske data	5
2.5. ErP data (TDS).....	5
2.6 Reservedeler	5
3. Installasjonsinstruks	6
3.1. Produkter omfattet av instruksen.....	6
3.2. Medfølgende i leveransen.....	6
3.3. Produktdimensjoner	6
3.4. Krav til installasjonssted	7
3.5. Rør-installasjon	8
3.6. El-installasjon	10
4. Igangsettelse første gang	12
4.1. Fylling av vann.....	12
4.2. Påsettelse av strøm.....	12
4.3. Innstilling av blandeventil.....	12
4.4. Kontrollpunkter.....	12
4.5. Tømming av vann.....	12
4.6. Overlevering til sluttbruker.....	12
5. Innstillinger	13
5.1. Innstilling.....	13
5.2. Årlig kontroll.....	13
6. Feilsøking	14
6.1. Feil og løsninger.....	14
7. Garantibetingelser	15
7.1. Garanti og garantiregistrering.....	15
7.2. Kundeservice.....	15
8. Demontering av produktet	15
8.1. Demontering.....	15
8.2. Returordning.....	15

1. SIKKERHETSINSTRUKS

1.1 Generell informasjon








- Les følgende sikkerhetsinstruks grundig før installering, vedlikehold eller justering av varmtvannsberederen.
- Personskade eller materiell skade kan oppstå hvis produktet ikke monteres eller brukes på tiltenkt måte.
- Oppbevar denne manualen og andre relevante dokumenter slik at de er tilgjengelige for fremtidig referanse.
- Produsenten forutsetter overholdelse av sikkerhets-, drifts- og vedlikeholdsinstrukser som medfølger (sluttbruker), samt samsvar med montasjeanvisning, gjeldende standarder og forskrifter på installasjonstidspunkt (installatør).






Symboler benyttet i denne anvisningen:




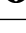


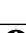
	ADVARSEL	Mulighet for alvorlig personskade eller død
	FORSIKTIG	Mulighet for mindre eller moderat skade på person eller eiendom
		FORBUDT å utføre
		SKAL utføres





1.2 Sikkerhetsinstruks for brukeren

 ADVARSEL	
	Sikkerhetsventilers overløp skal IKKE tettes eller plugges.
	Produktet skal IKKE tildekkes foran el. lakk i front.
	Produktet skal IKKE modifiseres eller endres fra sin originale tilstand.
	Barn skal IKKE leke med produktet, og ikke oppholde seg ved produktet uten tilsyn.
	Produktet skal være fylt med vann før strøm tilkobles.
	Vedlikehold / innstillinger skal kun utføres av personer over 18 år, med tilstrekkelig kompetanse

 FORSIKTIG	
	Produktet skal ikke utsettes for frost, overtrykk, overspenning eller klorbehandling. Se garanti-bestemmelser.
	Vedlikehold / innstillinger skal ikke utføres av personer med nedsatte fysiske eller mentale evner, med mindre de har fått instruksjoner om bruk av noen ansvarlig for deres sikkerhet.

1.3 Sikkerhetsinstruks for installatøren

 ADVARSEL	
	Sikkerhetsventilers overløp skal IKKE tettes eller plugges
	Evt. overløpsrør fra sikkerhetsventil SKAL være i egnet dimensjon, uavstengbart, brutt og frostfritt m/fall til sluk.
	Fast el. montasje skal benyttes ved installasjon i boliger utført iht. NEK 400:2010 <i>eller senere</i> , samt ved evt. endring av boligens eksisterende elektriske anlegg iht. forskrift. Medfølgende nettkabel med støpsel for veggkontakt kan benyttes ved installasjon av produkt <i>uten</i> endring av boligens elektriske anlegg utført iht. NEK 400:2006 <i>eller tidligere</i> .
	Strømtilførselskabel skal tåle 90°C. Strekkavlaster skal monteres (medfølger).
	Produktet skal være fylt med vann før strøm tilkobles.
	Gjeldende forskrifter, standarder og denne montasjeanvisning skal følges.

 FORSIKTIG	
	Produktet skal plasseres i rom med sluk, utført iht. våtromsnormen / siste TEK. Alternativt skal aut. vannstoppventil med sensor og overløp fra sikkerhetsventil til sluk monteres. Produktansvar gjelder kun hvis dette blir fulgt.
	Produktet skal monteres loddrett og i vater, på gulv eller vegg egnet for totalvekt av produktet i drift. Se merkeplate.
	Produktet skal ha fri serviceavstand på 40 cm foran el. lakk / 10 cm over høyeste punkt.

2. PRODUKTBEKRIVELSE

2.1 Produktidentifikasjon

Identifikasjon for ditt produkt finnes på merkeplaten festet til produktet. Merkeplaten inneholder informasjon om produktet iht. EN 12897:2016 og EN 60335-2-21, i tillegg til andre nyttige data. Se samsvarserklæring på www.osohotwater.com for mer informasjon.

OSO produkter er designet og produsert iht.:

- Trykkstandard EN 12897:2016
- Sikkerhetsstandard EN 60335-2-21

OSO Hotwater AS er sertifisert iht.

- Kvalitet ISO 9001
- Miljø ISO 14001
- Arbeidsmiljø ISO 45001

2.2 Bruksområde

Delta Geocoil er designet for å forsyne boliger med varmt forbruksvann. Produktet er beregnet for bruk med alternativ energikilde.

2.3 CE merking



CE merket viser at produktet er i samsvar med de aktuelle direktivene. Se samsvarserklæring på www.osohotwater.com for mer informasjon.

Produktet er i samsvar med direktiver for:

- Lavspenning LVD 2014/35/EU
- Elektromagnetisk kompatibilitet EMC 2014/30/EU
- Trykkutstyr PED 2014/68/EU

Sikkerhetsventil(er) benyttet skal være CE merket og samsvare med PED 2014/68/EU.

2.4 Tekniske data

NRF nr.	Produktkode:	Kapasitet personer	Vekt kg.	Diakhøyde mm.	Frakt vol. m ³	Oppv. tid timer Δt 65°C	Varmetap W
800 0325	DGC 200 - 2.8 kW / 1x230V+HX 2.6m ²	4,0	53	ø595 x 1270	0,48	-	58
800 0326	DGC 250 - 2.8 kW / 1x230V+HX 2.6m ²	5,0	60	ø595 x 1540	0,57	-	62
800 0328	DGC 300 - 2.8 kW / 1x230V+HX 3.1m ²	6,0	69	ø595 x 1750	0,64	-	68

Produktene er kategorisert som IP21.

2.5 ErP data - Technical Data Sheet

Varemerke	OSO produktnr.	Modellnavn	ErP profil	ErP Rating	Energi eff. %	AEC - kWh/a	Termostat innst. °C	Volum 40°C vann
OSO Hotwater AS	11003138	DGC 200	-	B	-	-	70	-
OSO Hotwater AS	11003139	DGC 250	-	B	-	-	70	-
OSO Hotwater AS	11003141	DGC 300	-	B	-	-	70	-

Regulativ: 2017/1369/EU - Regulativ: EU 812/2013 Direktiv: 2009/125/EC - Regulativ: EU 814/2013

Varmetapstestet iht. standard: EN12897

2.6 Reservedeler

NRF nr.	OSO varenr.	Betegnelsen	Produktbeskrivelse:	Dimensjon
800 4001	11000900	RG 1 1/4"	Element - 2.8 kW/1x230V - 1-rør - Incoloy 825, 4MS	Lengde 420 mm.
8015899	11001069	TS2	Termostat - 59T/66T 50-75°C 1fas	2-polig
801 5519	11001141	Koblingsledning	Internledning - 2.5#, 180°C, gaffel+gaffel	Lengde 205 mm.
8015778	11001420	PT	Sikkerhetsventil - trykk&temp. 10 bar / 90-95°C - Caleffi	G1/2" M

3. INSTALLASJONSINSTRUKS

3.1 Produkter omfattet av denne instruksen

Delta Geocoil - DGC 200
 Delta Geocoil - DGC 250
 Delta Geocoil - DGC 300

3.2 Medfølgende i leveransen

Ref no.	Antall	Beskrivelse
1	1	PT sikkerhetsventil
2	1	Varmtvannsbereider m/innebygget coil
3	2	Følerlomme
4	1	Termostat
5	1	Varmeelement
6	1	Montasjeanvisning (dette dokument)
7	3	Stillben (fabrikkmontert)

3.3 Produktdimensjoner

Alle mål i mm.

Produkt	A	B	I		ø
DGC 200	0-40	1270	675		595
DGC 250	0-40	1540	675		595
DGC 300	0-40	1750	675		595

Toleranse +/- 5 mm. (gjelder ikke mål A).

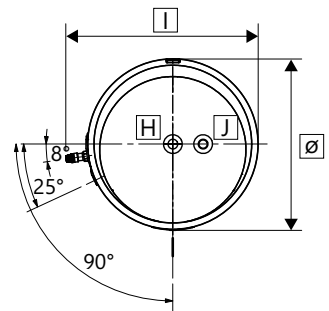
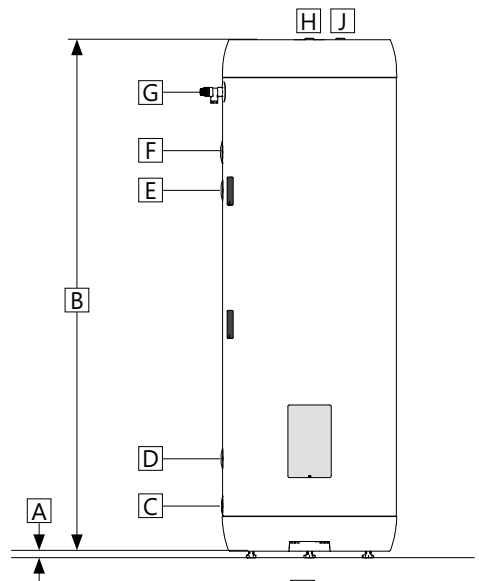
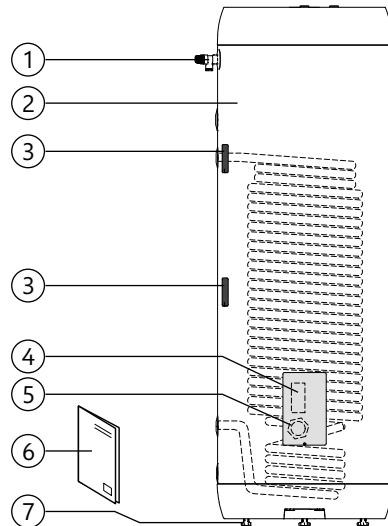
3.3.1 Anslutningshøyder

Anslutning (H) er varmvannsuttak.
 Anslutning (J) kan benyttes til anode/hetvann.

Alle mål i mm.

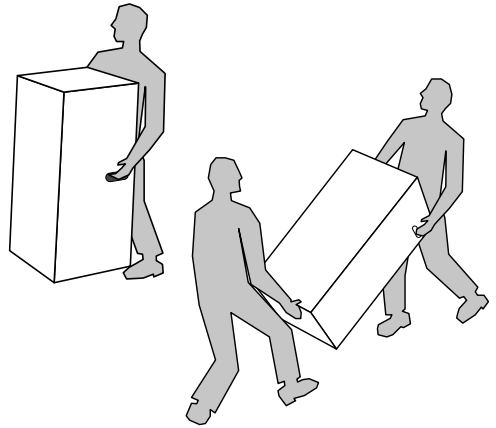
Produkt	C	D	E	F	G
DGC 200	155	316	926	926	1087
DGC 250	155	316	926	1191	1357
DGC 300	155	316	1231	1361	1567

Toleranse +/- 5 mm.



3.3.2 Inntransport

Produktet skal transporteres varsomt som illustrert, med emballasje. Benytt håndtakene i esken.



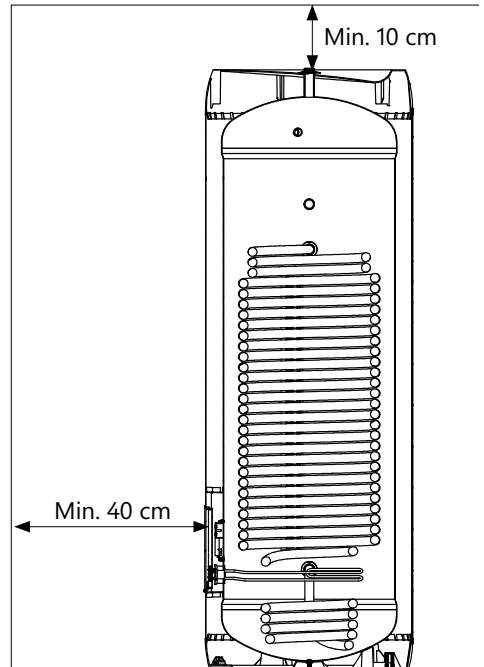
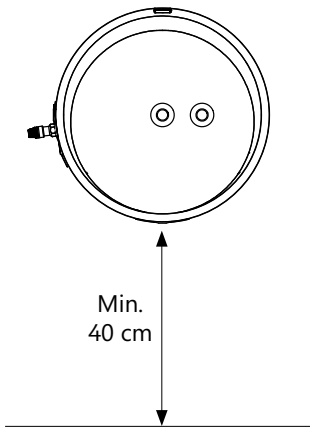
⚠ FORSIKTIG

Stusser, ventiler og lignende skal ikke benyttes til å løfte produktet da dette kan forårsake funksjonsfeil.

3.4 Krav til installasjonssted og plassering

⚠ FORSIKTIG

- | | |
|---|--|
| ❗ | Produktet skal plasseres i rom med sluk, utført iht. våtromsnormen / siste TEK. Alternativt skal aut. vannstoppventil med sensor og overløp fra sikkerhetsventil til sluk monteres. Produktansvar gjelder kun hvis dette blir fulgt. |
| ❗ | Produktet skal plasseres i et tørt og permanent frostfritt miljø. |
| ❗ | Produktet skal plasseres på gulv eller vegg egnet for totalvekt av produktet i drift. Se merkeplate. |
| ❗ | Produktet skal ha fri serviceavstand på 40 cm foran el. lokk / 10 cm over høyeste punkt. |
| ❗ | Produktet skal være enkelt tilgjengelig i boligen for service og vedlikehold. |



3.5 Rør-installasjon

Produktet er beregnet å være permanent tilkoblet hovedvanntilførsel. Ved installasjon skal godkjente rør av korrekt dimensjon benyttes. Gjeldende standarder og forskrifter skal følges.

3.5.1 Anslutninger - dimensjon og funksjon

Anslutning	Dimensjon	Funksjon
A	G3/4" F	Alt. anode (medfølger ikke)
B	G3/4" F	Kaldtvann inn
C	G3/4" F	Coilanslutning RETUR
D	G3/4" F	Varmtvann sirkulasjon
E	G3/4" F	Coilanslutning TUR
F	G3/4" F	Varmtvann ut
G	ø6 / 8 mm	Følerlomme
H	G1/2" F	PT sikkerhetsventil

3.5.2 Inngående vanntrykk

Produktets effektivitet avhenger av inngående kaldtvannstrykk. Vanntrykket bør være minimum 2 bar og maksimum 6 bar over hele døgnet. For høyt vanntrykk kan justeres ved å installere en trykkreduksjonsventil.

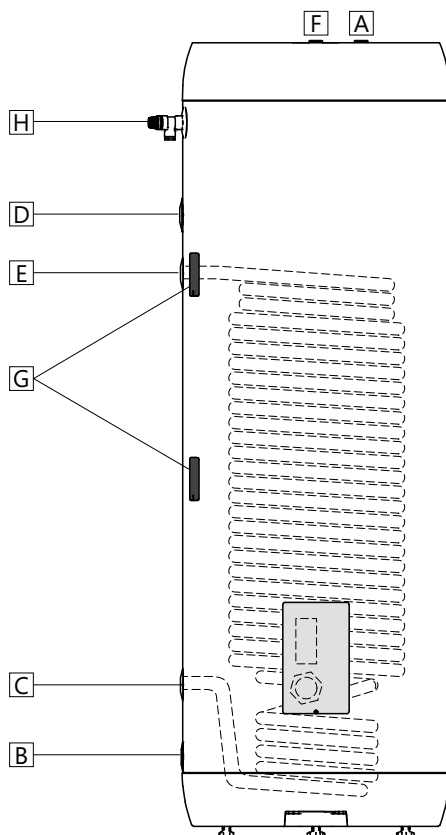
3.5.3 Tilkobling av rør

Rør i egnet dimensjon og kvalitet trekkes til produktets anslutninger og tilkobles med egnet tetningsmiddel.

En sikkerhetsventil av godkjent type (se pkt. 2.3) egnet for installert effekt iht. lokale reguleringer skal være montert i varmekretsen (godkjent PT sikkerhetsventil medfølger).

3.5.4 Trykkfallstabell coil

Produktinfo:		Trykkfall (mbar) ved volumstrøm:							kv-verdi (m ³ /t):
Produkt	Coil hete-plate m ²	540 L/h (0,15L/s)	900 L/h (0,25 L/s)	1800 L/h (0,50 L/s)	2700 L/h (0,75 L/s)	3600 L/h (1,00L/s)	4500 L/h (1,25 L/s)	5400 L/h (1,50 L/s)	Volumstrøm @ 1bar trykkfall
DGC 200	2,6	40	109	415	824	1440	2150	3050	3,0
DGC 250	2,6	40	109	415	824	1440	2150	3050	3,0
DGC 300	3,1	51	117	440	890	1555	2330	3340	2,9



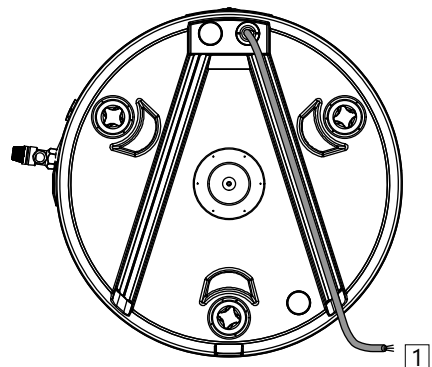
3.5.4 Montasjeinstruks

⚠ ADVARSEL	
❗	Produktet skal være fylt med vann før strøm tilkobles.
❗	Evt. overløpsrør fra sikkerhetsventiler skal være i egnet dimensjon og legges uavstengbart, brutt og frostfritt m/ fall til sluk.

⚠ FORSIKTIG	
❗	Produktet skal plasseres i rom med sluk, utført iht. våtromsnormen / siste TEK. Alternativt skal aut. vannstoppventil med sensor og overløp fra sikkerhetsventil til sluk monteres. Produktansvar gjelder kun hvis dette blir fulgt.
❗	Produktet skal monteres loddrett og i vater, på gulv eller vegg egnet for totalvekt av produktet i drift. Se merkeplate.
❗	Produktet skal ha fri serviceavstand på 40 cm foran el. lokk / 10 cm over høyeste punkt.

3.5.5 Montasjeanbefaling

ANBEFALING	
-	Sørg for avstand til gulv. Skru medfølgende stillben ut minimum 15 mm. fra bunn av produktet.
-	Strømtilførselskabel (1) bør legges skjult under en av kanalene i bunnen av produktet som vist i illustrasjon.
-	Ved tett tilbakeslagsventil i boligen bør reduksjonsventil og ekspansjonskar monteres (hindrer drypp fra sikkerhetsventil).
-	Dersom maksimalt vanntrykk overstiger 6 bar over døgnet, bør reduksjonsventil og ekspansjonskar monteres.
-	Ved installasjon i rom som ikke er utført iht. våtromsnormen, bør vannrett spillbakke med overløpsrør i egnet dimensjon til sluk monteres under produktet, i tillegg til aut. vannstoppventil med sensor. Dette vil forebygge mot evt. materielle skader.



3.6 El-installasjon

Fast el. montasje skal benyttes ved installasjon i nye boliger eller ved endring av eksisterende el. opplegg iht. forskrift. Nettkabel med støpsel for veggkontakt kan benyttes ved utskifting av produkt uten endring av el. opplegg. Evt. fast el-montasje skal utføres av aut. elektriker. Gjeldende standarder og forskrifter skal følges.

3.6.1 Elektriske komponenter

Komponent	Merknad
Sikkerhetstermostat	85°C termoutløser
Arbeidstermostat	50-75°C stillbar
Varmeelement	2,8 kW - 1-fas 230V
Nettkabel med støpsel	Varmebestandig
Internledninger	Varmebestandig

3.6.2 Elektriske tilkoblinger i el-boks

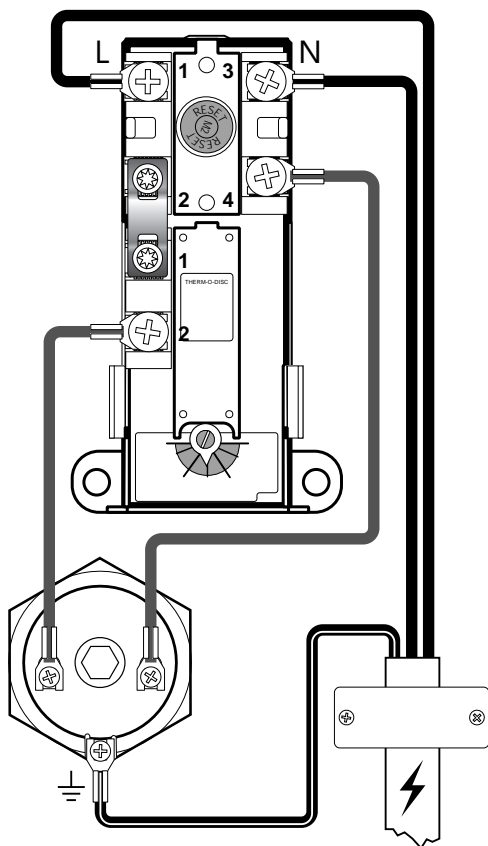
⚠ ADVARSEL

Kontinuerlig spenning er tilstede på tilkoblingspunktene L og N. Før elektrisk arbeid utføres skal strømtilførsel brytes og sikres mot påsetting mens arbeid pågår.

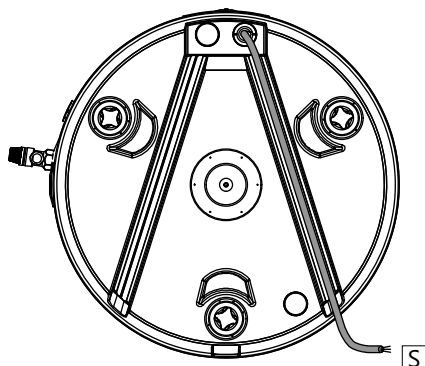
- Faseleder (L) er koblet til punkt «1» på sikkerhetstermostat.
- Nøytral ledning (N) er koblet til punkt «3» på sikkerhetstermostat.
- Gul ledning med grønn stripe (⊕) – Jord – er koblet til koblingspunkt på varmeelementet (sekskant messing)
- Internledninger fra element til termostat er koblet til hhv. punkt «4» på sikkerhetstermostat og punkt «2» på arbeidstermostat. Se illustrasjon.

3.6.3 Tiltrekkingsmomenter

Komponent	Tiltrekkingsmoment
G1/4" ext. - varmeelement	60 Nm (+/- 5)
Termostatskruer	2 Nm (+/- 0,1)
Skruer på elementhode	2 Nm (+/- 0,1)



El-kobling, skjematisk



S

3.6.4 Montasjeinstruks

⚠ ADVARSEL	
❗	Produktet skal være fylt med vann før strøm tilkobles.
❗	Fast el. montasje skal benyttes ved installasjon i nye boliger eller ved endring av eksisterende el. opplegg iht. forskrift. Nettkabel med støpsel for veggkontakt kan benyttes ved utskifting av produkt uten endring av el. opplegg.
❗	Nettkabel skal tåle 90°C. Strekkavlaster skal monteres (medfølger).

⚠ FORSIKTIG	
❗	Produktet skal ha fri serviceavstand på 40 cm foran el. lakk / 10 cm over høyeste punkt.
❗	Ved evt. skade på nettkabel skal denne erstattes med kabel med kvalitet som oppfyller installasjonens krav. Utskifting skal utføres av aut. elektriker.

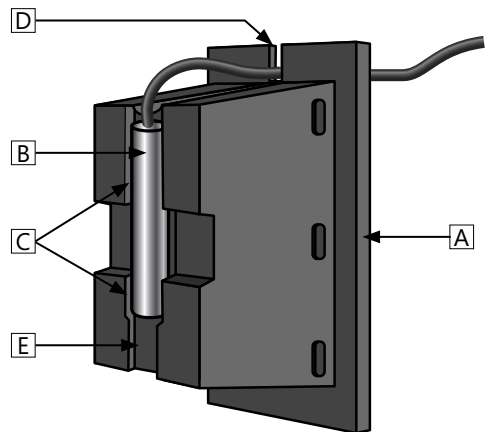
3.6.5 Montasjeanbefaling

ANBEFALING	
-	Strømtilførselskabel (S) bør legges skjult under en av kanalene i bunnen av produktet som vist i illustrasjon på foregående side.
-	Fast el. montasje skal benyttes ved installasjon iht. gjeldende regler og standarder. Alt el-arbeid skal utføres av aut. elektriker.
-	For produkter med ≤ 2 kW effekt, bør ≥ 10 A sikring / $\geq 1,5$ # ledning benyttes. For produkter med ≤ 3 kW effekt, bør ≥ 15 A sikring / $\geq 2,5$ # ledning benyttes.

3.6.6 Montere temperatursensor

Produktet er utstyrt med en temperatursensorbrakett som brukes til å montere en temperatursensor på 6 eller 8 mm. Følg fremgangsmåten nedenfor for å montere temperatursensoren.

1. Fjern temperatursensorbraketten (A) fra tanken ved å ta tak i den og trekke den rett ut.
2. Monter temperatursensoren (B) i sporene i sensorbraketten og legg sensorkabelen i kabelsporet (D). En 8 mm sensor (som vist her) passer i de øvre sporene (C), mens en 6 mm sensor passer i det nedre sporet (E).
3. Monter sensorbraketten i tanken igjen. Påse at braketten føres helt inn, slik at det blir god kontakt mellom sensoren og den innvendige tankoverflaten av rustfritt stål. Sørg for at sensorkabelen plasseres riktig i kabelsporet (D), slik at kableen ikke blir skadet.



4. IGANGSETTELSE FØRSTE GANG

4.1 Fylling av vann

Sjekk først at alle rørsanslutninger er korrekt utført. Gjør deretter følgende:

A) Åpne en varmtvannskran – la denne stå åpen

B) Åpne kaldtvannstilførsel til produktet.

Sjekk at vannet fra den åpne varmtvannskranen flommer fritt, uten avbrudd av luft. Steng varmtvannskranen.

Fylling/tømming coil: Følg instruks for ekstern varmekilde til pkt. 4.5.1.

4.2 Påsettelse av strøm

Når bereder er fylt med vann kan strøm påsettes.

4.3 Kontrollpunkter

- A) Sjekk at alle rørkoblinger til/fra produktet er tette og ikke lekket.
- B) Sjekk at strømtilførsel til produktet ikke er i fare for å bli utsatt for mekanisk, termisk eller kjemisk påvirkning.
- C) Sjekk at evt. overløpsrør fra sikkerhetsventil er uavstengbart og brutt, samt ligger frostfritt m/ fall til sluk.
- D) Sjekk at produktet står stabilt i lodd og i vater.

4.5 Tømming av vann

⚠ ADVARSEL

Vanntemperaturen i produktet kan overstige 75°C og medfører skoldingsfare. Før tømming utføres skal en varmtvannskran åpnes på maks trykk / temperatur i min. 3 minutter.

- A) Koble fra strømtilførselen.
- B) Steng inngående kaldtvannstilførsel.
- C) Åpne en varmtvannskran maksimalt – la stå (hindrer vacuum).
- D) Koble fra rør til produktets kaldtvannsanslutning (D). Produktet tømmes.

Før produktet fylles opp igjen må rør for kaldtvannstilførsel monteres tilbake på anslutningen (D) med egnet tetningsmiddel. Sjekk at koblingen er tett etter at produktet er satt i drift.

4.5.1 Tømming av coil

Følg anvisninger for ekstern varmekilde for tømming av denne. Deretter kobles tur- og

retur-rør til coil av. Coilen tømmes via nedre anslutning. NB: Coilen (C) har et oppløft fra nederste punkt, hvor væske vil samles opp. For fullstendig tømming av coil må det derfor benyttes trykkluft i øvre coilanslutning slik at all væske dreneres.

4.6 Overlevering til sluttbruker

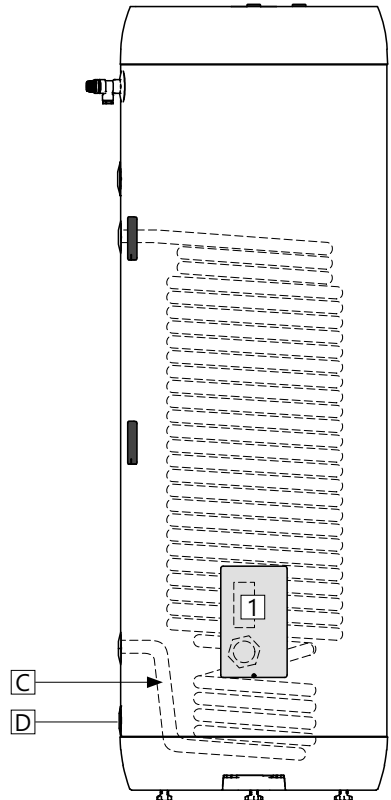
INSTALLATØR SKAL:

Instruere sluttbruker om sikkerhetsinstruks og vedlikeholdsinstruks.

Veilede sluttbruker vedr. innstillinger og tømming av produktet.

Overlevere denne montasjeanvisningen til sluttbruker.

Skrive inn kontaktinformasjon på produktets merkeplate.



5. INNSTILLINGER

5.1 Innstilling

5.1.1 Termostatinnstilling

Produktets termostat er stillbar fra 50-75°C. Termostaten bør ikke stilles lavere enn 60°C for å unngå bakterievekst. For å justere temperaturen:

- Koble fra strømtilførselen.
 - Demontér el-lokket (1) med en skrutrekker.
 - Juster temperatur på termostatens justeringsbryter (3).
- D) Termostaten er justerbar fra 50-75°C.
Monter el-lokket (1) før strømtilførsel kobles til.

5.1.2 Resetting av sikkerhetstermostat

Produktets sikkerhetstermostat slår ut ved fare for overoppheting. Denne resettes ved å demontere el-lokket (1) og trykke inn "Reset"-knappen (2). Om termostaten slår ut gjentatte ganger, kontakt installatør.

5.1.4 Justering av stillben

Produktet er utstyrt med tre fabrikkmonterte stillben, justerbare fra 0-40 mm. Skru stillbena ut minimum 15 mm. fra bunn av produktet. Juster bena individuelt til produktet står støtt og stabilt i lodd og i vater.

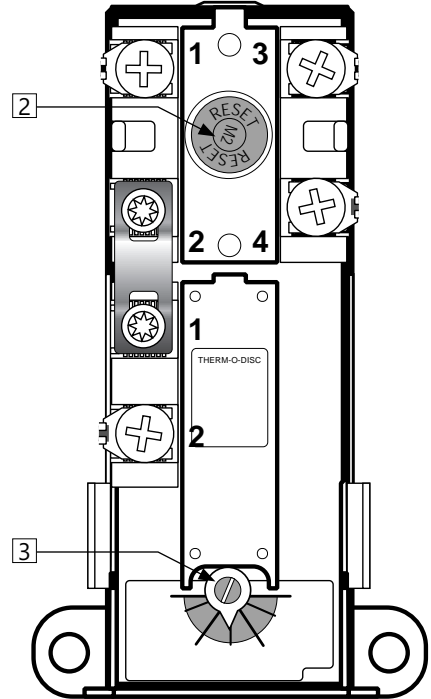
5.2 Vedlikehold

Produktet skal ha årlig ettersyn av alle komponenter. Vedlikehold skal utføres av personer over 18 år, med tilstrekkelig kompetanse. Årlig kontroll inkluderer:

- Kontroll av tetthet ved anslutninger på alle komponenter og rørkoblinger.
 - Ettetrekkning av alle el-koblinger i elsentralen:
- Bryt strømtilførsel til produktet og sikre at strøm ikke kan påsettes mens arbeidet pågår.
 - Demontér el-lokket (1) og trekk til alle el-koblinger, se tiltrekkingsmomenter i tabell 3.6.3.
 - El-lokket (1) skal monteres før strøm påsettes.
- Årlig kontroll av sikkerhetsventil iht. prosedyre under.

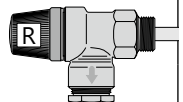
⚠ ADVARSEL

Kontinuerlig spenning er tilstede i el.-boksen. Før elektrisk arbeid utføres skal strømtilførsel brytes og sikres mot påsetting mens arbeid pågår. Ved fast tilkoblet bereder skal kvalifikasjonskravene for elektrisk arbeid (FEK) følges.



VEDLIKEHOLDSINSTRUKS

ⓘ	Årlig kontroll av sikkerhetsventil:
-	Åpne ventilen 1 minutt ved å vri ratt (R) moturs til ventilen åpner. Hold åpen.
-	Kontroller visuelt at vannet renner fritt til avløp.
-	JA = OK. Steng ventilen ved å vri ratt (R) videre moturs til lukket posisjon.
-	NEI = IKKE OK. Bryt strømtilførsel / steng vanntilførsel. Kontakt installatør.



6. FEILSØKING

6.1 Feil og løsninger

Hvis det oppstår problemer med produktet under drift, sjekk mulige feil og løsninger i tabellen. Dersom problemet ikke er vist i feilsøkingstabel-

tabellen eller det er usikkerhet rundt problemet, kontakt installatør (se produktets merkeplate) eller OSO Hotwater AS - se pkt. 7.1.

FEILSØKING		
Problem	Mulig feilårsak	Mulig løsning
Ikke varmtvann	Strømtilførsel er brutt.	Verifiser at sikringen er på / jordfeilbryter ikke har slått ut.
	Termostat har slått ut.	Trykk inn "Reset" knapp på sikkerhetstermostat, se "Brukerveiledning".
	Varmeelement er defekt.	Skift varmeelement. Kontakt aut. installatør.
	Lekkasje på varmtvannsrør	Verifiser ved å kjenne på berederen om den er varm. I så fall er det lekkasje på varmtvannsrør eller annen lekkasje. Kontakt aut. installatør.
Det renner/drypper fra sikkerhetsventilen/det er ofte vann på gulvet ved bereder om morgenen	Trykkreduksjonsventil, vannmåler eller tett tilbakeslagsventil på vanninntaket. Vanntrykket inn i boligen er for høyt.	Monter AX ekspansjonskar som tar opp ekspansjon under oppvarming og monter trykkreduksjonsventil for stabilt vanntrykk inn i boligen. Trykkreduksjonsventilen justeres inn ift. eksp.karets fortrykk. Kontakt aut. installatør.
	Sikkerhetsventilen er slitt eller det ligger partikler mellom membran og ventilsete pga. urent vann	Forsøk å spyle gjennom sikkerhetsventilen med vann. Åpne ventilen i ca. 1 minutt. Hvis ventilen fremdeles renner må ventilen skiftes. Kontakt aut. installatør.
	Lekkasje ved varmeelement.	Verifiser ved å: a) bryte elektrisk tilførsel, b) skru av el-lokk, c) Visuelt sjekke om lekkasjen kommer fra varmeelement. I så fall: skift pakning / varmeelement. Kontakt aut. installatør.
Ikke nok varmtvann	Mye forbruk i boligen.	Juster opp temperatur på termostaten til 75°C, se "Brukerveiledning". Bytt til en større OSO varmtvannsbereder. Kontakt aut. installatør.
Ikke høy nok temperatur	Termostat er stilt på for lav temperatur.	Juster opp temperatur på termostaten til 75°C, se "Brukerveiledning".
	Overslag i kraner fra kaldtvann til varmtvann.	Kontakt aut. installatør.
Sikring/jordfeilbryter slår ut gjentatte ganger	Mulig feil på berederens elektriske anlegg.	Verifiser slik: a) bryt elektrisk tilførsel, b) skru av el-lokk, c) sjekk visuelt el.-boksen for evt. problemer. Kontakt i så fall aut. elektriker for kontroll. Monter el-lokk.
Lang tid før varmtvannet kommer til tappested	Lange rørstrekk fra bereder til tappested.	Monter sirkulasjonsledning eller varmekabel på VV rør. Alt. monter ettervarmer ved tappested. Kontakt aut. installatør.
Slag i rørene når varmtvannskran stenges	Stor trykkøkning når kranen stenges hurtig.	Helt normalt. Monter AX ekspansjonskar hvis plagsomt. Kontakt aut. installatør.

7. GARANTIBETINGELSER

1. Omfang

OSO Hotwater AS (heretter kalt OSO) garanterer at Produktet i en periode på 5 år fra kjøpsdato er; i) produsert i henhold til OSO spesifikasjoner, ii) fri for material og fabrikkasjonsfeil, under forutsetning av at nedenstående betingelser er fulgt. Alle komponenter garanteres fri for material- og produksjonsfeil i 2 år. Garantien er frivillig utvidet av OSO til 10 år for den rustfrie trykktanken. Den utvidede garantien gjelder utelukkende for Produkter kjøpt av forbruker, installert for privat bruk, distribuert av OSO eller en forhandler som opprinnelig kjøpte Produktet fra OSO og som er installert av en autorisert rørlegger.

Garanti for produkter som er kjøpt av kommersielle enheter eller som har blitt installert for kommersielt bruk reguleres utelukkende av Kjøpsloven og nedenstående forutsetninger og begrensninger for garanti.

2. Dekning

Hvis en feil oppstår og et gyldig krav er mottatt innenfor den lovpålagte garantiperioden, skal OSO, etter eget valg og innenfor lovens rammer, enten; i) reparere feilen, eller; ii) erstatte det defekte produktet med et nytt som er identisk eller tilsvarende i funksjon, eller; iii) refundere kjøpsprisen for produktet.

Hvis en feil oppstår og et gyldig krav er mottatt etter at den lovpålagte garantiperioden er utgått, men innenfor den utvidede garantiperioden, vil OSO kostnadsfritt levere et nytt produkt som er identisk eller tilsvarende i funksjon som det defekte. OSO vil i slike tilfeller ikke dekke noen øvrige kostnader forbundet med utskiftningen.

Produkter eller komponenter som skiftes ut i forbindelse med garantikrav, går over til å bli OSO sin eiendom. Produktet eller komponenten som skiftes ut medfører ikke en forlengelse av den opprinnelige garantiperioden.

3. Forutsetninger

Produktet er tilpasset vannkvaliteten fra de fleste offentlige vannverk. Imidlertid kan visse vannkvaliteter (se under) ha svært negativ effekt (medføre korrosjon) for Produktets forventede levetid. Ved usikkerhet vedrørende vannkvalitet, skal det lokale vannverket kunne informere om de nødvendige dataene.

Garantien gjelder kun dersom følgende forutsetninger er fulgt:

- Produktet har blitt installert i henhold til medfølgende montasjeanvisning og alle relevante reguleringer, forskrifter, normer og krav gjeldende på installasjonstidspunktet.
- Produktet ikke har blitt modifisert, endret, utsatt for unormale påvirkninger og at ingen fabrikk-monterte eller medfølgende deler er fjernet.
- Produktet kun har vært tilkoblet offentlig vannverk, vært i

jevnlig bruk, og at vannkvaliteten er iht. følgende:

- Klorider < 75 mg / L*
- Konduktivitet (EC) ved 25°C < 230 µS / cm*

*Ved høyere verdier skal anode monteres før vann påfylles produktet.

- Varmeelementet ikke har vært utsatt for vann med hardhet over 5°dH (90 mg/L CaCO₃).
- Enhver form for desinfisering av røranlegget har blitt utført uten å påvirke produktet. Produktet skal isoleres fra enhver form for klorinering.
- Produktet har vært i jevnlig bruk fra og med installasjonsdato. Dersom Produktet ikke skal brukes på 60 dager eller mer, må det tappes ned.
- Service og vedlikehold har blitt gjennomført av en kyndig person iht. kravene i medfølgende montasjeanvisning og alle relevante tekniske forskrifter. Enhver komponent benyttet ifm. service er en original OSO reservedel.
- Enhver garantikostnad har blitt skriftlig godkjent av OSO før den påløper.
- Kjøpskvittering og/eller kvittering for installasjonen, en vannprøve samt det defekte produktet blir gjort tilgjengelig for OSO på forespørsel.

Dersom ovenstående forutsetninger ikke etterfølges kan det resultere i at Produktet blir skadet, og påfølgende vannlekkasje.

4. Begrensninger

Garantien dekker ikke:

- Enhver form for feil eller kostnad som oppstår som følge av ukorrekt installasjon eller bruk, manglende vedlikehold, forsømmelse, misbruk, endring eller reparasjon utført på feil måte eller enhver feil som oppstår som følge av endring av produktet fra sin originale form.
- Noen form for følgeskader eller indirekte tap som følge av Produktfeil eller manglende leveranse fra Produktet.
- Enhver skade forårsaket av frost, overtrykk, overspenning, tørrkoking eller klorbehandling.
- Feil forbundet med stillestående vann dersom Produktet ikke har vært i bruk på > 60 dager i strekk.
- Tilkoblet røropplegg eller utstyr tilkoblet Produktet.
- Transportskader. Transportøren skal gøres oppmerksom på slike skader ved mottak.
- Kostnader som følge av at produktet ikke er enkelt tilgjengelig for service.

Denne garantien begrenser ikke Kjøpers lovbestemte rettigheter på noen måte.

7.1 Kundeservice

Ved problemer som ikke er løsbare etter gjennomgang av feilsøkingsguiden i denne montasjeanvisningen (pkt. 6.1), kontakt enten:

- A) Installatøren som leverte produktet.
- B) OSO Hotwater AS: Tlf. 32 25 00 00
oso@oso.no / www.oso.no

8. DEMONTERING AV PRODUKTET

8.1 Demontering

- A) Koble fra varmekilde.
- B) Steng inngående ledt vannstilførsel.
- C) Tøm produktet for vann – se punkt. 4.4.
- D) Koble fra alle rørslutninger.
- E) Produktet kan nå fjernes.

8.2 Returordning

Dette produktet er resirkulerbart, og bør leveres på miljøgjenvinningsstasjon. Dersom produktet erstattes av et nytt kan installatør ta med seg gammel bereder til gjenvinning.

OSO

HOTWATER

OSO Hotwater AS

Industriveien 1
3300 Hokksund - Norway
Tel: +47 32 25 00 00
oso@oso.no
www.osohotwater.com

© Alle deler av denne montasjeanvisningen er beskyttet av åndsverksloven og skal ikke reproduseres eller distribueres uten skriftlig avtale med produsenten. Forandringer forbeholdes.

Delta Geocoil - DGC

200–250–300 l.

SE



SÄKERHETSINFORMATION
FDV-INFORMATION
MONTERINGSANVISNINGAR
TDS – TEKNISKT DATABLAD

Tillverkad av OSO Hotwater AS
Industriveien 1 – 3300 Hokksund – Norge
Tel: +47 32 25 00 00 / E-post: oso@oso.no
www.osohotwater.com

11002281-05 - 04-2024

OSO
HOTWATER

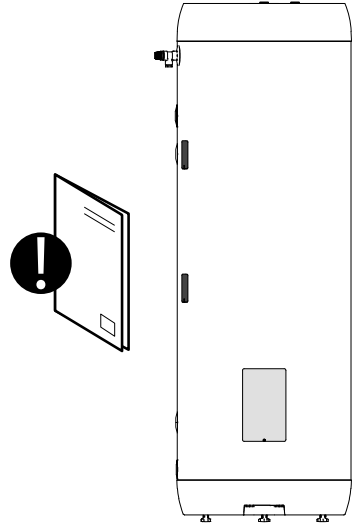
INNEHÅLLSFÖRTECKNING

1. Säkerhetsinstruktioner	3
1.1 Allmän information.....	3
1.2 Säkerhetsinstruktioner för användaren	4
1.3 Säkerhetsinstruktioner för installatören	4
2. Produktbeskrivning	5
2.1. Produktidentifikation.....	5
2.2. Användningsområde.....	5
2.3 CE-märkning.....	5
2.4 Tekniska data	5
2.5. ErP data (TDS).....	5
3. Installationsinstruktioner	6
3.1. Produkter som omfattas av instruktionen	6
3.2. Vad som följer med i leveransen.....	6
3.3. Produktdimensioner	6
3.4. Krav på installationsplats	7
3.5. Rörinstallation.....	8
3.6. Elinstallation.....	10
4. Uppstart första gången	12
4.1. Påfyllning av vatten	12
4.2. Påslagning av el.....	12
4.3. Inställning av blandningsventil.....	12
4.4. Kontrollpunkter.....	12
4.5. Tömning av vatten.....	12
4.6. Leverans till slutanvändare	12
5. Inställningar	13
5.1. Inställning.....	13
5.2. Årlig kontroll.....	13
6. Felsökning	14
6.1. Fel och lösningar.....	14
7. Garantivillkor	15
7.1. Garanti och garantiregistrering.....	15
7.2. Kundservice.....	15
8. Demontering av produkten	15
8.1. Demontering.....	15
8.2. Återvinning.....	15





1. SÄKERHETSINSTRUKTIONER

1.1 Allmän information








- Läs noga följande säkerhetsanvisningar innan du installerar, underhåller eller justerar vattenvärmaren.
- Personskada eller materiell skada kan uppstå om produkten inte är monterad eller används på avsett sätt.
- Spara den här handboken och andra relevanta dokument så att de är tillgängliga för framtida användning.
- Tillverkaren förutsätter att de medföljande säkerhets-, drifts- och underhållsinstruktionerna (slutanvändaren) följs, samt att monteringsanvisningarna följs gällande standarder och föreskrifter vid installationstidpunkten (installatör).






Symboler som används i den här bruksanvisningen:








 VARNING	Risk för allvarlig skada eller dödsfall
 HANTERAS VARSAMT	Risk för mindre eller måttlig skada på person eller egendom
	FÖRBJUDET att göra
	MÅSTE göras





1.2 Säkerhetsinstruktioner för användaren

 VARNING	
	Säkerhetsventilen lopp får INTE förseglas eller anslutas.
	El-locket på produktens framsida får INTE täckas över.
	Produkten får INTE modifieras eller ändras från dess ursprungliga tillstånd.
	Barn får INTE leka med produkten och inte befinna sig i närheten av produkten obehövligt.
	Produkten måste fyllas med vatten innan elen ansluts.
	Underhåll/inställningar får endast utföras av personer över 18 år med tillräcklig kompetens

 HANTERAS VARSAMT	
	Produkten får inte utsättas för frost, övertryck, överspänning eller klorbehandling. Se garantivillkor.
	Underhåll/inställningar får inte utföras av personer med nedsatt fysisk eller mental förmåga, om inte de har instruerats i hur produkten används av någon som ansvarar för deras säkerhet.

1.3 Säkerhetsinstruktioner för installatören

 VARNING	
	Säkerhetsventilens utlopp får inte blockeras eller igensättas.
	Eventuellt överflödesrör från säkerhetsventilen ska vara i lämplig dimension och omöjligt att stänga av. Leds frostfritt, neråtlutande och brutet till lämplig avlopp/golvbrunn.
	Den fasta elinstallationen ska användas vid installation i nya bostäder eller vid ändring av existerande elupplägg enligt förordning. Strömkabel med kontaktdon kan användas vid byte av produkten utan ändring av elupplägget.
	Strömförsörjningskabeln måste klara 90 °C. Dragavlastning måste monteras (medföljer).
	Produkten måste fyllas med vatten innan elen ansluts.
	Gällande föreskrifter, standarder och denna monteringsanvisning måste följas.

 HANTERAS VARSAMT	
	Produkten ska placeras i lokaler med avrinning/golvbrunn. Ansvar för följdskador gäller endast om detta följs.
	Produkten ska monteras lodrätt och vågrätt på golv som kan hantera den totala vikten av produkten i drift. Se märkskylt.
	Produkten måste ha ett fritt serviceavstånd på 40 cm framför el-centralen/10 cm över högsta punkt.

2. PRODUKTBSKRIVNING

2.1 Produktidentifikation

Din produkts ID finns på märkskylten som sitter på produkten. Märkskylten innehåller information om produkten enligt EN 12897:2016 och EN 60335-2-21, samt annan användbar data. Se förklaring om överensstämmelse på www.osohotwater.com för mer information.

OSO:s produkter är designade och tillverkade enligt:

- Trycktanksstandard EN 12897:2016
- Säkerhetsstandard EN 60335-2-21

OSO Hotwater AS har följande certifieringar:

- Kvalitet ISO 9001
- Miljö ISO 14001
- Arbetsmiljö ISO 45001

2.2 Användningsområde

Delta Geocoil är utformad till att förse bostäder med varmvatten. Produkten är avsedd att användas med alternativa energikällor.

2.3 CE-märkning



CE-märket indikerar att produkten överensstämmer med gällande direktiv. Se förklaring om överensstämmelse på www.osohotwater.com för mer information.

Produkten överensstämmer med direktiven för:

- Lågspänning LVD 2014/35/EU
- Elektromagnetisk kompatibilitet EMC 2014/30/EU
- Tryckutrustning PED 2014/68/EU

Säkerhetsventil(erna) som används måste vara CE-märkta och motsvara PED 2014/68/EU.

2.4 Tekniska data

RSK nr.	Produktkod:	Kapacitet personer	Vikt kg.	Dia. x Höjd mm.	Frakt vol. m ³	Uppvärmningstid timmar / t 65 °C	Värmeförlust W
693 6000	DGC 200 - 2,8 kW/1x230 V+HX 2,6m ²	4,0	53	ø595 x 1270	0,48	-	58
693 6001	DGC 250 - 2,8 kW/1x230 V+HX 2,6m ²	5,0	60	ø595 x 1540	0,57	-	62
693 6002	DGC 300 - 2,8 kW/1x230 V+HX 3,1m ²	6,0	69	ø595 x 1750	0,64	-	68

Produkterna är kategoriserade som IP21.

2.5 ErP data – Technical Data Sheet

Varumärke	OSO produktnr.	Modellnamn	ErP profil	ErP-klas-sificering	Energi eff. %	AEC – kWh/a	Termostat inst. °C	Volym 40 °C vatten
OSO Hotwater AS	11003138	DGC 200	-	B	-	-	70	-
OSO Hotwater AS	11003139	DGC 250	-	B	-	-	70	-
OSO Hotwater AS	11003141	DGC 300	-	B	-	-	70	-

Förordning: 2017/1369/EU – Förordning: EU 812/2013 | Direktiv: 2009/125/EU – Förordning: EU 814/2013
Värmeförlusttestad enligt standard: EN12897

3. INSTALLATIONSINSTRUKTIONER

3.1 Produkter som omfattas av denna instruktion

Delta Geocoil - DGC 200
 Delta Geocoil - DGC 250
 Delta Geocoil - DGC 300

3.2 Vad som följer med i leveransen

Ref nr.	Antal	Beskrivning
1	1	PT-säkerhetsventil
2	1	Varmvattenberedare m/inbyggd coil
3	2	Sensorficka
4	1	Termostat
5	1	Värmeelement
6	1	Installationsinstruktioner (detta dokument)
7	3	Ställben (fabriksmonterade)

3.3 Produktdimensioner

Alla mått i mm.

Produkt	A	B	I		ø
DGC 200	0-40	1270	675		595
DGC 250	0-40	1540	675		595
DGC 300	0-40	1750	675		595

Tolerans +/- 5 mm (gäller inte för mått A).

3.3.1 Anslutningshöjder

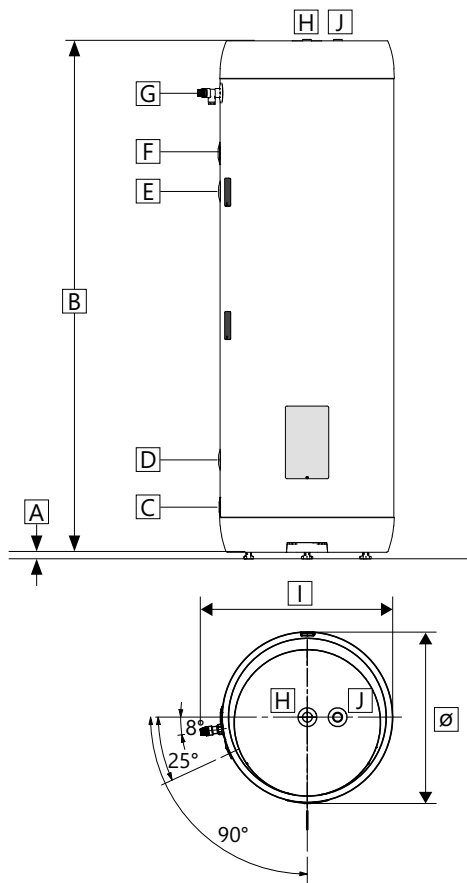
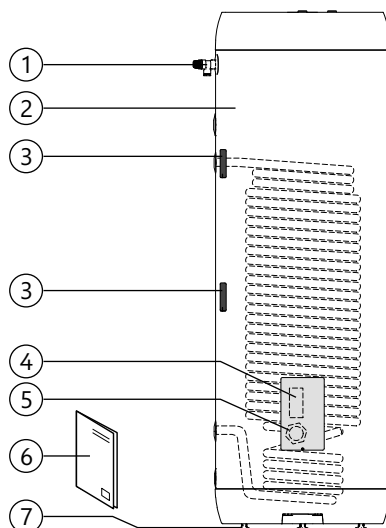
Anslutning (H) är varmvattenutlopp.

Anslutning (J) kan användas för anod/hetvatten.

Alla mått i mm.

Produkt	C	D	E	F	G
DGC 200	155	316	926	926	1087
DGC 250	155	316	926	1191	1357
DGC 300	155	316	1231	1361	1567

Tolerans +/- 5 mm.

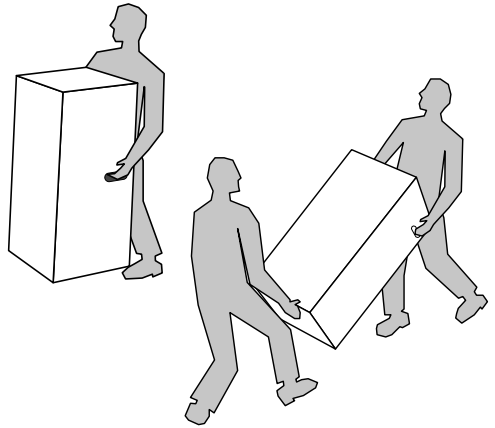


3.3.2 Intransport

Produkten ska transporteras och hanteras var-
samt enligt bilden, i emballage. Använd handta-
gen på lådan.

⚠ HANTERAS VARSAMT

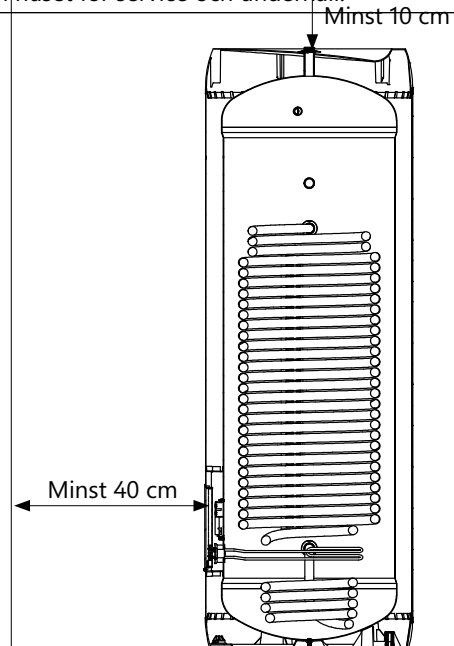
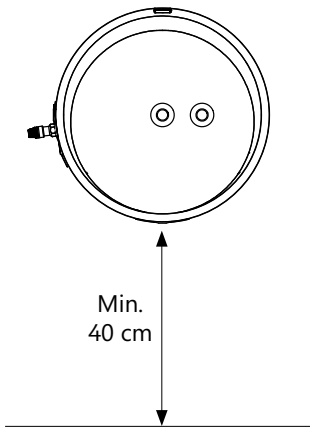
Dysor, ventiler m.m. ska inte användas för att
lyfta produkten eftersom detta kan orsaka funk-
tionsfel.



3.4 Krav på installationsplats och placering

⚠ HANTERAS VARSAMT

❗	Produkten ska placeras i lokaler med avrinning enligt våtrumsnormen/senaste TEK. Alternativt kan en auktoriserad vattenstoppsventil med sensor och överflöde från säkerhetsventilen till avrinning monteras. Produktansvar gäller endast om detta följs.
❗	Produkten ska placeras i en torr och permanent frostfri miljö.
❗	Produkten ska placeras på golv eller vägg som kan hantera den totala vikten av produkten i drift. Se märkskylt.
❗	Produkten måste ha ett fritt serviceavstånd på 40 cm framför el-locket/10 cm över högsta punkt.
❗	Produkten ska vara lättillgängligt installerad i huset för service och underhåll.



3.5 Rörinstallation

Produkten är avsedd att vara permanent ansluten till huvudvattenförsörjningen. Under installationen måste godkända rör i rätt storlek användas. Gällande föreskrifter och standarder måste följas.

3.5.1 Anslutningar – dimension och funktion

Anslutning	Dimension	Funktion
A	G 3/4" inv.	Anod (tillval, medföljer inte)
B	G 3/4" inv.	Kallvatten in
C	G 3/4" inv.	Coilanslutning RETUR
D	G 3/4" inv.	Varmvattencirkulation
E	G 3/4" inv.	Coilanslutning TUR
F	G 3/4" inv.	Varmvatten ut
G	ø6/8 mm	Sensorficka
H	G 1/2" inv.	PT-säkerhetsventil

3.5.2 Ingående vattentryck

Produktens effektivitet beror på ingående kallvattentryck. Vattentrycket bör vara på minst 2 bar och maximalt 6 bar hela dygnet. För högt vattentryck kan justeras genom att installera en tryckreduktionsventil.

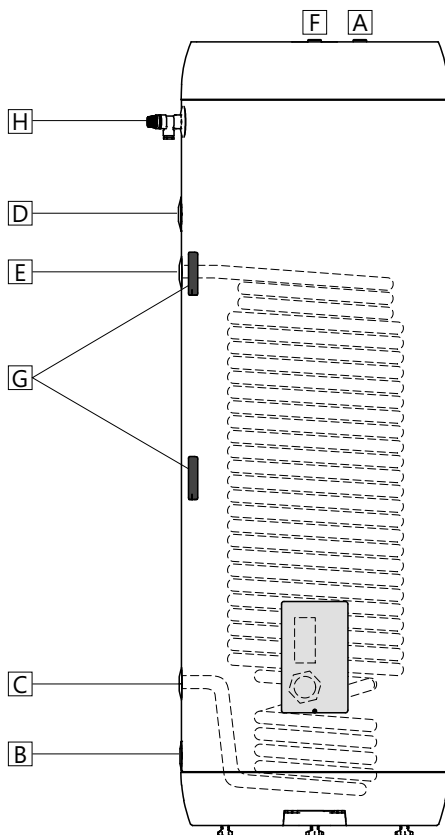
3.5.3 Anslutning av rör

Rör med lämplig dimension och kvalitet dras till anslutningarna på produkten och ansluts med lämpligt tätningsmedel.

En säkerhetsventil av godkänd typ (se avsnitt 2.3) som är lämplig för installerad effekt enligt lokala föreskrifter måste installeras i värmekretsen (godkänd PT-säkerhetsventil ingår).

3.5.4 Tryckfallstabell coil

Produktinfo:		Tryckfall (mbar) vid volymflöde:							KV-värde (m ³ /h):	
Produkt	Coilvärmeyta m ²	540 L/h (0,15 L/s)	900 L/h (0,25 L/s)	1800 L/h (0,50 L/s)	2700 L/h (0,75 L/s)	3600 l/h (1,00 l/s)	4500 L/h (1,25 L/s)	5400 L/h (1,50 L/s)	Volymflöde vid 1 bar tryckfall	
DGC 200	2,6	40	109	415	824	1440	2150	3050	3.0	
DGC 250	2,6	40	109	415	824	1440	2150	3050	3.0	
DGC 300	3,1	51	117	440	890	1555	2330	3340	2.9	



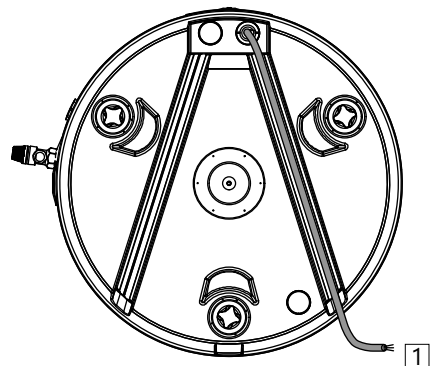
3.5.4 Monteringsinstruktion

⚠ VARNING	
❗	Produkten måste fyllas med vatten innan elen ansluts.
❗	Eventuellt överflödesrör från säkerhetsventilen ska vara i lämplig dimension och omöjligt att stänga av, samt brott- och frostfritt med avrinning.

⚠ HANTERAS VARSAMT	
❗	Produkten ska placeras i lokaler med avrinning enligt våtrumsnormen/senaste TEK. Alternativt kan en auktoriserad vattenstoppsventil med sensor och överflöde från säkerhetsventilen till avrinning monteras. Produktansvar gäller endast om detta följs.
❗	Produkten ska monteras lodrätt och vågrätt på golv eller vägg som kan hantera den totala vikten av produkten i drift. Se märkskylt.
❗	Produkten måste ha ett fritt serviceavstånd på 40 cm framför el-locket/10 cm över högsta punkt.

3.5.5 Monteringsrekommendation

REKOMMENDATION	
-	Kontrollera avståndet till golvet. Skruva fast det medföljande ställbenet minst 15 mm från botten av produkten.
-	Strömförsörjningskabeln (1) bör dras dold under en av kanalerna i produktens botten som på bilden.
-	Vid en tät returventil i bostaden bör reduktionsventilen och expansionstanken monteras (förhindrar dropp från säkerhetsventilen).
-	Om det maximala vattentrycket överstiger 6 bar per dag bör reduktionsventil och expansionstank monteras.
-	För installation i rum som inte är byggda enligt våtrumsnormen bör vattentät spillbricka med överflödesrör med lämpliga dimensioner till avrinning monteras under produkten, utöver auktoriserad vattenstoppsventil med sensor. Detta kommer att förebygga eventuella materiella skador.



3.6 Elinstallation

Den fasta elinstallationen ska användas vid installation i nya bostäder eller vid ändring av existerande elupplägg enligt förordning. Strömkabel med kontaktdon kan användas vid byte av produkten utan ändring av elupplägget. Ev. fast elinstallation ska utföras av auktoriserad elektriker. Gällande föreskrifter och standarder måste följas.

3.6.1 Elektriska komponenter

Komponent	Notera
Säkerhetstermostat	85°C termoutlösare
Arbetstermostat	50–75 °C justerbar
Värmeelement	2,8 kW – 1-fas 230V
Strömkabel med kontaktdon	Värmebeständig
Internledning	Värmebeständig

3.6.2 Elektriska anslutningar i elbox

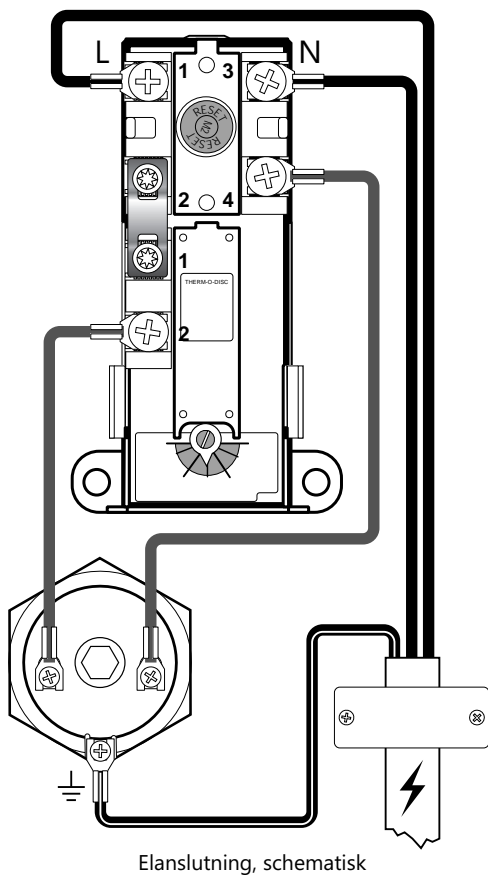
⚠ VARNING

Kopplingspunkterna L och N har kontinuerlig spänning. Innan elektriskt arbete utförs måste strömförsörjningen brytas och säkras mot påsättning medan arbetet pågår.

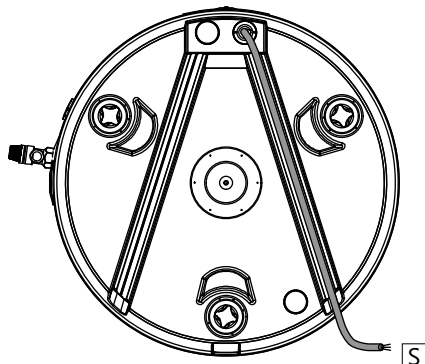
- A) Fasleydare (L) är ansluten till punkt "1" på säkerhetstermostaten.
- B) Neutral ledning (N) är ansluten till punkt "3" på säkerhetstermostaten.
- C) Gul ledning med grön rand \oplus – Jord – är ansluten till en kopplingspunkt på värmeelementet (sexkantig mässing)
- D) Internledning från element till termostat är anslutna till punkt "4" på säkerhetstermostaten respektive punkt "2" på arbetstermostaten. Se illustration.

3.6.3 Åtdragningsmoment

Komponent	Åtdragningsmoment
G1.1/4" ext. - värmeelement	60 Nm (+/- 5)
Termostatskruvar	2 Nm (+/- 0,1)
Skrivar på elementhuvud	2 Nm (+/- 0,1)



Elanslutning, schematisk



S

3.6.4 Monteringsinstruktion

⚠ VARNING	
❗	Produkten måste fyllas med vatten innan elen ansluts.
❗	Den fasta elinstallationen ska användas vid installation i nya bostäder eller vid ändring av existerande elupplägg enligt förordning. Strömkabel med kontaktdon kan användas vid byte av produkten utan ändring av elupplägget.
❗	Strömkabeln ska kunna hantera 90 °C. Dragavlastning måste monteras (medföljer).

⚠ HANTERAS VARSAMT	
❗	Produkten måste ha ett fritt serviceavstånd på 40 cm framför el-locket/10 cm över högsta punkt.
❗	Vid en eventuell skada på nätkabeln ska denna bytas ut mot en kabel av en kvalitet som uppfyller installationskraven. Byte ska utföras av auktoriserad elektriker.

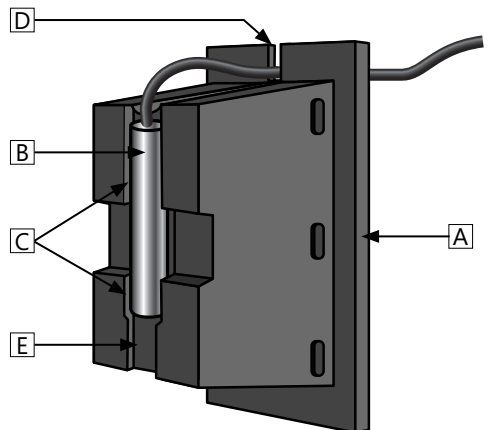
3.6.5 Monteringsrekommendation

REKOMMENDATION	
-	Strömförsörjningskabeln (S) bör dras dold under en av kanalerna i produktens botten som på bilden på föregående sida.
-	Fast el. montage ska användas vid installation enligt gällande bestämmelser och standarder. Allt el-arbete ska utföras av auktoriserad elektriker.
-	För produkter med ≤ 2 kW effekt, bör ≥ 10 A säkring / $\geq 1,5$ # kabel användas. För produkter med ≤ 3 kW effekt, bör ≥ 15 A säkring / $\geq 2,5$ # kabel användas (230V).

3.6.6 Installera temperatursensor

Produkten är försedd med ett temperatursensorfäste som används för att montera en temperatursensor på 6 eller 8 mm. Följ stegen nedan för att installera temperatursensorn.

1. Ta bort temperatursensorfästet (A) från tanken genom att ta tag i det och dra det rakt ut.
2. Montera temperatursensorn (B) i spåren i sensorfästet och placera sensorkabeln i kabelspåret (D). En 8 mm sensor (som visas här) passar i de övre spåren (C), medan en 6 mm sensor passar i det nedre spåret (E).
3. Sätt tillbaka sensorfästet i tanken. Se till att fästet förs in helt så att det finns god kontakt mellan sensorn och den inre tankytan i rostfritt stål. Se till att sensorkabeln är korrekt placerad i kabelspåret (D) så att kabeln inte skadas.



4. UPPTÄRT FÖRSTA GÅNGEN

4.1 Påfyllning av vatten

Kontrollera först att alla röranslutningar är korrekt utförda. Gör sedan följande:

- A) A) Öppna en varmvattenkran – låt den stå öppen
- B) Öppna kallvattenförsörjningen till produkten. Kontrollera att vattnet från den öppna vattenkranen rinner fritt utan några luftavbrott. Stäng varmvattenkranen. *Fyllning/tömning coil:* Följ instruktionerna för extern värmekälla och punkt 4.5.1.

4.2 Påslagning av el

När beredaren är fylld med vatten kan elen sättas på.

4.3 Kontrollpunkter

- A) Kontrollera att alla röranslutningar till/från produkten är täta och inte läcker.
- B) Kontrollera att strömmen till produkten inte riskerar att utsättas för mekanisk, termisk eller kemisk påverkan.
- C) Kontrollera att eventuellt överflödesrör från säkerhetsventilen inte går att stänga, är obrutet och frostfritt samt har avrinning.
- D) Kontrollera att produkten står stabilt både vågrätt och lodrätt.

4.5 Tömning av vatten

⚠ VARNING

Vattentemperaturen i produkten kan överstiga 75 °C, vilket innebär risk för skållning. Innan du tömmer måste en varmvattenkran öppnas till max tryck och temperatur i minst 3 minuter.

- A) Koppla bort strömmen.
- B) Stäng inkommande kallvattenförsörjning.
- C) Öppna en varmvattenkran på max och låt stå (förhindrar vakuum).
- D) Koppla från röret till produktens kallvattenanslutning (D). Produkten töms.

Innan produkten fylls på igen måste röret för kallvattentillförsel återmonteras på anslutningen (D) med lämpligt tätningsmedel. Kontrollera att kopplingen är tät efter att produkten har tagits i drift.

4.5.1 Tömning av spolen

Följ anvisningarna för extern värmekälla för tömning av denna. Därefter kopplas till- och returrör

till spolen från. Spolen töms via den nedre anslutningen. OBS: Coilen (C) har en upphöjning från den lägsta punkten, där vätskan samlas upp. För fullständig tömning av coilen måste man därför använda tryckluft i den övre anslutningen på coilen så att den töms på all vätska.

4.6 Leverans till slutanvändare

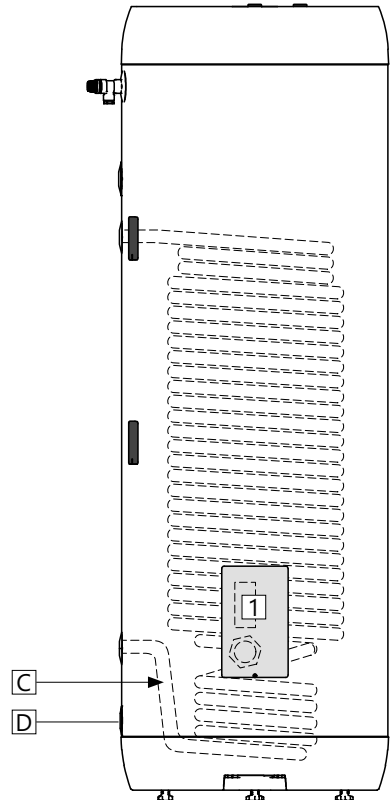
INSTALLATÖR SKA:

Informera slutanvändaren om säkerhetsanvisningar och underhållsinstruktioner.

Vägleda slutanvändaren gällande inställningar och tömning av produkten.

Överlämna denna monteringsinstruktion till slutanvändaren.

Ange kontaktinformation på produktens märkskylt.



5. INSTÄLLNINGAR

5.1 Inställning

5.1.1 Inställning av termostat

Produktens termostat är reglerbar från 50–75 °C. Termostaten bör inte ställas in lägre än under 60 °C för att undvika bakteriell tillväxt. För att justera temperaturen:

- Koppla bort strömmen.
 - Ta bort el-locket (1) med en skruvmejsel.
 - Justera temperaturen på termostatsens justeringsbrytare (3).
 - Termostaten kan justeras från 50–75 °C.
- Sätt el-locket (1) på plats innan strömmen kopplas till.

5.1.2 Återställning av säkerhetstermostat

Produktens säkerhetstermostat utlöses om det finns risk för överhettning. För att återställa, plocka bort el-locket (1) och tryck på "Reset"-knappen (2). Om termostaten utlöses flera gånger, kontakta installatören.

5.1.4 Justering av ställben

Produkten är utrustad med tre fabriksmonterade ställben, justerbara från 0–40 mm. Skruva fast medföljande ställben minst 15 mm från botten av produkten. Justera benen individuellt tills produkten står fast och stabilt, lodrätt och vågrätt.

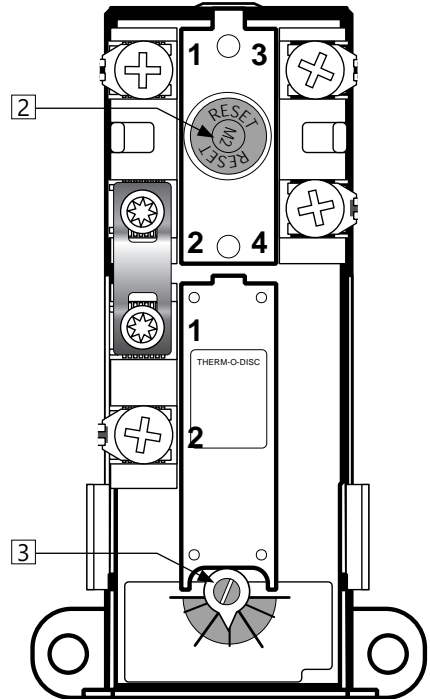
5.2 Årlig kontroll

Produkten måste genomgå en årlig inspektion av alla komponenter. Underhåll ska utföras av personer över 18 år med tillräcklig kompetens. Årlig kontroll inkluderar:

- Kontroll av tätethet vid anslutningar på alla komponenter och rökkopplingar.
 - Efterdragningsmoment av alla elektriska anslutningar i elcentralen:
- Bryt strömtillförseln till produkten och se till att strömmen inte kan sättas på medan arbetet pågår.
 - Ta bort el-locket (1) och dra åt alla elektriska anslutningar, se åtdragningsmoment i tabell 3.6.3.
 - El-locket (1) monteras innan strömmen slås på igen.
- Årlig kontroll av säkerhetsventil enligt nedanstående procedur.

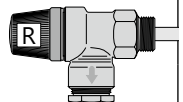
⚠ VARNING

Elboxen har kontinuerlig spänning. Innan elektriskt arbete utförs måste strömförsörjningen brytas och säkras mot påsättning medan arbetet pågår.



UNDERHÅLLSANVISNINGAR

⚠	Årlig kontroll av säkerhetsventil:
-	Öppna ventilen 1 minut genom att vrida ratten (R) moturs tills ventilen öppnas. Håll öppet.
-	Kontrollera visuellt att vattnet rinner fritt till avloppet.
-	JA = OK. Stäng ventilen genom att vrida ratten (R) vidare moturs till stängd position.
-	NEJ = INTE OK. Stäng strömförsörjningen/stäng av vattenförsörjningen. Kontakta installatör.



6. FELSÖKNING

6.1 Fel och lösningar

Om det uppstår problem med produkten under drift, kontrollera möjliga fel och lösningar i tabellen. Om problemet inte visas i felsökningstabellen

eller om det råder osäkerhet om problemet, kontakta installatören (se produktens märkskylt) eller OSO Hotwater AS – se avsnitt 7.1.

FELSÖKNING		
Problem	Möjlig orsak till felet	Möjlig lösning
Inget varmvatten	Strömförsörjningen är avbruten.	Kontrollera att säkringen är på/jordfelsbrytaren inte har slagit till.
	Termostaten har stängts av.	Tryck på "Reset"-knappen på säkerhets-termostaten, se "Bruksanvisning".
	Värmeelementet är defekt.	Byt ut värmeelementet. Kontakta auktoriserad installatör.
	Läckage på varmvattenrör	Kontrollera genom att känna på beredaren om den är varm. I så fall kan det finnas läckage på varmvattenrör eller andra läckor. Kontakta auktoriserad installatör.
Det rinner/droppar från säkerhetsventilen/ det finns ofta vatten på golvet vid beredaren på morgonen	Tryckreduceringsventil, vattenmätare eller tät backventil på vattenintaget. Vattentrycket i huset är för högt.	Montera AX-expansionstank som tar upp expansionen under uppvärmningen och installera tryckreduceringsventil för stabilt vattentryck i bostaden. Tryckreduceringsventilen är inställd enligt tankens förtryck. Kontakta auktoriserad installatör.
	Säkerhetsventilen är sliten eller det finns partiklar mellan membranet och ventilsätet p.g.a. orent vatten	Försök spola genom säkerhetsventilen med vatten. Öppna ventilen i ca 1 minut. Om ventilen fortfarande rinner måste ventilen bytas ut. Kontakta auktoriserad installatör.
	Läckage vid värmeelement.	Verifiera genom att a) bryta elförsörjningen, b) skruva av el-locket, c) visuellt kontrollera att läckaget kommer från värmeelementet. Om så är fallet, byt packning/värmeelement. Kontakta auktoriserad installatör.
Inte tillräckligt med varmvatten	Stor konsumtion i bostaden.	Justera temperaturen på termostaten till 75 °C, se "Bruksanvisning". Byt till en större OSO-vattenvattenberedare. Kontakta auktoriserad installatör.
Inte tillräckligt hög temperatur	Termostaten är inställd på för låg temperatur.	Justera temperaturen på termostaten till 75 °C, se "Bruksanvisning".
	Överslag i kranar från kallt vatten till varmt vatten.	Kontakta auktoriserad installatör.
Säkring/jordfelsbrytare utlöses upprepade gånger	Eventuellt fel i räknarens elektriska system.	Verifiera genom att: a) Koppla bort strömmen, b) Skruva av el-locket, c) kontrollera strömboxen visuellt för eventuella problem. Om så är fallet, kontakta auktoriserad elektriker för kontroll. Montera el-lock.
Lång tid innan varmvatten kommer till dräneringspunkten	Långa rörsträckor från beredare till dräneringsplats.	Montera cirkulationsledning eller värmekabel till VV-röret. Alt. montera eftervärmare vid dräneringspunkten. Kontakta auktoriserad installatör.
Rören slår när varmvattenkranen stängs	Stor tryckökning när kranen stängs snabbt.	Helt normalt. Montera AX-expansionskärn om det är besvärligt. Kontakta auktoriserad installatör.

7. GARANTIVILLKOR - gäller endast Sverige

1. Omfattning

OSO Hotwater AS (nedan kallad OSO) garanterar att Produkten under en period på fem år från inköpsdatum är: i) tillverkad enligt OSO:s specifikationer, ii) fri från defekter i material och utförande, förutsatt att följande villkor följs. Alla komponenter är garanterat fria från defekter i material och utförande i 2 år.

Garantin är frivilligt förlängd av OSO till 5 år för den rostfria trycktanken. Den utökade garantin gäller uteslutande för produkter som köps av konsumenten, installeras för privat bruk, är installerad av en licensierad rörmokare och distribuerad av OSO eller en återförsäljare som ursprungligen köpte produkten från OSO.

Garantin för produkter som köps av kommersiella enheter eller installeras för kommersiellt bruk regleras uteslutande av inköpslagen och följande garantikrav och begränsningar.

2. Täckning

Om ett fel uppstår och ett giltigt anspråk erhålls inom den lagstadgade garantiperioden, ska OSO, efter eget gottfinnande och inom lagens gränser, endera; i) reparera felet, eller; ii) ersätta den defekta produkten med en ny som är identisk eller likvärdig i funktion, eller iii) återbetala inköpspriset för produkten.

Om ett fel inträffar och ett giltigt anspråk tas emot efter den lagstadgade garantiperioden har löpt ut, men inom den utökade garantiperioden, kommer OSO kostnadsfritt att leverera en ny produkt som är identisk med eller har en motsvarande funktion som den defekta. OSO kommer i sådana fall inte att täcka några andra kostnader i samband med utbytet.

Produkter eller delar som byts ut i samband med garantianspråk blir OSO:s egendom. Den ersatta produkten eller delen resulterar inte i en förlängning av den ursprungliga garantiperioden.

3. Förutsättningar

Produkten är anpassad för vattenkvalitet från de flesta offentliga vattenverk. Vissa vattenkvaliteter (se nedan) kan dock ha mycket negativ effekt (resultera i korrosion) på produktens förväntade livslängd. Vid osäkerhet om vattenkvaliteten ska det lokala vattenverket kunna ge de uppgifter som krävs.

Denna garanti gäller endast om följande villkor följs:

- Produkten har installerats enligt de medföljande installationsanvisningarna och alla relevanta föreskrifter, regler, normer och krav som gäller vid installationstillfället.
- Produkten har inte modifierats, ändrats eller utsatts för onormal påverkan och inga monterade eller levererade delar från fabriken har tagits bort.
- Produkten har bara varit ansluten till offentligt vattenverk, och har använts regelbundet, och vattenkvaliteten är enligt

följande:

- Klorider < 75 mg / L*
- Konduktivitet (EC) vid 25 °C < 230 µS / cm*

*Vid högre värden ska anod monteras innan produkten fylls med vatten.

- Värmelementet har inte utsatts för vatten med hårdhet över 5°dH (90 mg/L CaCO₃).
- Alla former av desinficering av rörledningarna har utförts utan att påverka produkten. Produkten ska isoleras från alla former av klorering.
- Produkten har använts regelbundet från installationsdatumet. Om produkten inte ska användas i 60 dagar eller mer måste den tömmas.
- Service och underhåll har utförts av en sakkunnig person enligt medföljande installationsinstruktioner och alla relevanta tekniska föreskrifter. Alla komponenter som har använts i samband med service är åkta OSO-reservdelar.
- Alla garantikostnader har godkänts skriftligen av OSO innan de uppkommer.
- Inköpskvitto och/eller kvitto på installationen, ett vattentest och den defekta produkten görs tillgängliga för OSO på begäran.

Om ovanstående villkor inte följs kan detta resultera i skador på produkten och efterföljande vattenläckage.

4. Begränsningar

Garantin omfattar inte:

- Alla former av fel eller kostnader som uppstår till följd av felaktig installation, underlåtenhet att upprätthålla, försummelse, felaktig användning, ändring eller reparation som utförts felaktigt eller fel som uppstår genom modifiering av produkten från dess ursprungliga form.
- Vissa former av följdskador eller indirekt förlust på grund av produktfel eller utebliven leverans från produkten.
- Alla typer av skador orsakade av frost, belastning, överspänning, torrkokning eller klorbehandling.
- Fel i samband med stillastående vatten om produkten inte har använts på > 60 dagar i sträck.
- Anslutna rörledningar eller utrustning som är ansluten till Produkten.
- Transportkostnader. Transportören ska underrättas om sådana skador vid mottagandet.
- Kostnader på grund av att produkten inte är lättillgänglig för service.

Denna garanti begränsar inte köparens lagstadgade rättigheter på något sätt.

7.1 Kundservice

Vid problem som inte har gått att lösa med hjälp av felsökningsguiden i denna monteringsanvisning, (avsnitt 6.1) kontakta antingen:

- A) Installatören som levererade produkten.
- B) OSO Hotwater AS: Tfn 32 25 00 00
oso@oso.no / www.oso.no

8. DEMONTERING AV PRODUKTEN

8.1 Demontering

- A) Koppla från värmekällan.
- B) Stäng inkommande kallvattenförsörjning.
- C) Töm produkten på vatten – se avsnitt. 4.4.
- D) Koppla bort alla röranslutningar.
- E) Produkten kan nu tas bort.

8.2 Återvinning

Denna produkt är återvinningsbar och bör levereras till en miljöåtervinningsstation. Om produkten ersätts av en ny kan installatören ta med den gamla för återvinning.

OSO

HOTWATER

OSO Hotwater AS
Industriveien 1
3300 Hokksund – Norge
Tel: +47 32 25 00 00
oso@oso.no
www.osohotwater.com

© Alla delar av denna monteringsanvisning är upphovsrättsskyddade och får inte reproduceras eller distribueras utan skriftligt avtal med tillverkaren. Endast tillverkaren har rätt att införa ändringar.

Delta Geocoil - DGC

200-250-300 l

FI



TURVALLISUUSTIEDOT
O&M-TIEDOT
ASENNUSOHJEET
TDS - TEKNINEN ESITE

Valmistaja OSO Hotwater AS
Industriveien 1 - 3300 Hokksund - Norway
Tel: + 47 32 25 00 00 / E-mail: oso@oso.no
www.osohotwater.com

11002281-05 - 04-2024

OSO
HOTWATER

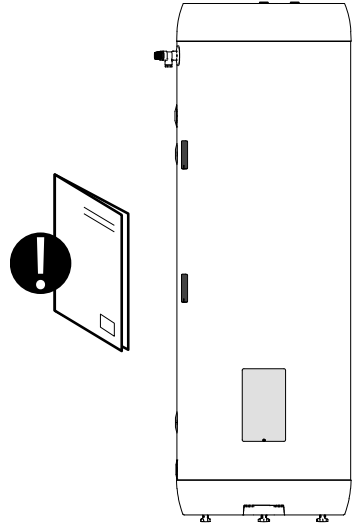
SISÄLTÖ

1. Turvallisuusohjeet	3
1.1 Yleiset tiedot.....	3
1.2 Turvallisuusohjeet käyttäjille.....	4
1.3 Turvallisuusohjeet asentajille.....	4
2. Tuotekuvaus	5
2.1. Tuotteen tunnistaminen.....	5
2.2. Käyttötarkoitus.....	5
2.3 CE-merkintä.....	5
2.4 Tekniset tiedot.....	5
2.5. ErP-tiedot (TDS).....	5
3. Asennusohjeet	6
3.1. Näiden ohjeiden kattamat tuotteet.....	6
3.2. Toimituksen sisältö.....	6
3.3. Tuotteen mitat.....	6
3.4. Asennuspaikkaa koskevat vaatimukset	7
3.5. Putkiasennus.....	8
3.6. Sähköasennus.....	10
4. Ensimmäinen käyttöönotto	12
4.1. Veden täyttäminen.....	12
4.2. Virran kytkeminen.....	12
4.3. Sekoitusventtiilin asettaminen.....	12
4.4. Tarkastuspisteet.....	12
4.5. Veden tyhjentäminen.....	12
4.6. Luovutus loppukäyttäjälle.....	12
5. Asetukset	13
5.1. Asetukset.....	13
5.2. Vuositarkastus.....	13
6. Vianmääritys	14
6.1. Ongelmat ja toimenpiteet.....	14
7. Takuuehdot	15
7.1. Takuu ja rekisteröinti.....	15
7.2. Asiakaspalvelu.....	15
8. Tuotteen poistaminen käytöstä	15
8.1. Käytöstä poistaminen.....	15
8.2. Tuotteen hävittäminen.....	15

1. TURVALLISUUSOHJEET

1.1 Yleiset tiedot








- Lue seuraavat turvallisuusohjeet huolellisesti ennen vedenlämmittimen asentamista, huoltoa tai säätämistä.
- Jos tuotetta ei asenneta tai käytetä tarkoitulla tavalla, seurauksena voi olla henkilö- tai aineellisia vahinkoja.
- Säilytä nämä ohjeet ja muut tarvittavat asiakirjat saatavilla myöhempää käyttöä varten.
- Valmistaja olettaa toimitettujen turvallisuus-, käyttö- ja huolto-ohjeiden (loppukäyttäjän toimesta) sekä asennusohjeen ja asennuspäivänä voimassa olevien asiaankuuluvien standardien ja määräysten noudattamista (asentajan toimesta).






Tässä ohjeessa käytetyt symbolit:








	VAROITUS	Voi aiheuttaa vakavan henkilövahingon tai kuoleman
	HUOMIO	Voi aiheuttaa vähäisen tai kohtuullisen henkilö- tai aineellisen vahingon
	ÄLÄ	
	TEE	



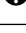

1.2 Turvallisuusohjeet käyttäjille

 VAROITUS	
	Varoventtiilin ylivuotoaukkoa EI saa tiivistää tai tulpata.
	Tuotteen etusuojusta EI saa peittää.
	Tuotetta EI saa muokata tai muuttaa sen alkuperäisestä tilasta.
	Lapset EIVÄT saa leikkiä tuotteen kanssa tai mennä sen lähellä ilman valvontaa.
	Tuote on täytettävä vedellä, ennen kuin virta kytketään päälle.
	Kunnossapitoa/säätämistä saavat suorittaa vain yli 18-vuotiaat henkilöt, joilla on riittävät tiedot ja taidot.

 HUOMIO	
	Tuotetta ei saa altistaa jäätymiselle, ylipaineelle, ylijännitteelle tai kloorikäsittelylle. Ks. takuuehdot.
	Henkilöt, joiden fyysiset tai henkiset kyvyt ovat alentuneet, eivät saa suorittaa huoltoja tai tehdä asetuksia, ellei heidän turvallisuutensa turvallisuudesta vastaava henkilö ole opastanut heitä oikeaan käyttöön.

1.3 Turvallisuusohjeet asentajille

 VAROITUS	
	Varoventtiilin ylivuotoaukkoa EI saa tiivistää tai tulpata.
	Minkä tahansa turvalaitteen poistoputken on oltava vähintään yksi putkikoko suurempi kuin turvalaitteen nimellinen ulostulokoko (pituus < 9 m). Poistoputkessa on oltava jatkuva putoaminen tyhjennykseen, sen on oltava keskeytymätön ja pakkaseton koko ajan.
	Lämmittimen sähkövirta on suoritettava voimassa olevien paikallisten määräysten ja pätevän sähköasentajan parhaiden käytäntöjen mukaisesti. Tuote on tarkoitettu pysyvään toimitukseen.
	Sähköjohdon on kestettävä 90°C:n lämpötiloja. Kaapeliin on asennettava vedonpoistaja.
	Tuote on täytettävä vedellä, ennen kuin virta kytketään päälle.
	Asennuksessa on noudatettava sovellettavia määräyksiä ja standardeja sekä tätä asennusohjetta.

 HUOMIO	
	Tuote on sijoitettava huoneeseen, jossa on lattiakaivo. Valmistaja ei ota mitään vastuuta, jos tätä määräystä ei noudateta.
	Tuote on asennettava tarkasti pysty- ja vaakasuoraan lattialle tai seinälle, joka kestää käytössä olevan tuotteen kokonaispainon. Ks. tyyppikilpi.
	Tuotteen huoltoväli on 40 cm sähkökannen edessä / 10 cm korkeimman pisteen yläpuolella.

2. TUOTEKUVAUS

2.1 Tuotteen tunnistaminen

Tuotteen tunnistetiedot löytyvät tuotteeseen kiinnitetystä tyyppikilvestä. Tyyppikilpi sisältää standardien EN 12897:2016 ja EN 60335-2-21 mukaiset tiedot tuotteesta sekä muita hyödyllisiä tietoja. Lisätietoja, ks. valmistajan vaatimustenmukaisuusvakuutus osoitteessa www.osohotwater.com.

OSO-tuotteiden suunnittelussa ja valmistuksessa on noudatettu seuraavia:

- Paineastiasstandardi EN 12897:2016
- Turvallisuusstandardi EN 60335-2-21

OSO Hotwater AS:llä on seuraavat sertifiointit:

- Laatu ISO 9001
- Ympäristö ISO 14001
- Työympäristö ISO 45001

2.2 Käyttötarkoitus

Delta Geocoil on suunniteltu kotitalouksien lämpimän käyttöveden tuotantoon. Se on tarkoitettu käytettäväksi vaihtoehtoisilla energialähteillä.

2.3 CE-merkintä



CE-merkintä osoittaa, että tuote on asianmukaisen direktiivien mukainen. Lisätietoja, ks. valmistajan vaatimustenmukaisuusvakuutus osoitteessa www.osohotwater.com.

Tuote vastaa EU-direktiivejä:

- Pienjännite LVD 2014/35/EU
- Sähkömagneettinen yhteensopivuus EMC 2014/30/EU
- Painelaitteet PED 2014/68/EU

Mahdollisen varoventtiilin (-venttiilien) on oltava CE-merkittäjä ja direktiivin 2014/68/EU mukaisia.

2.4 Tekniset tiedot

LVI-nro	Tuotekoodi:	Kapasiteetti henkilöä	Paino kg	Läpim. x korkeus mm	Rahtitilavuus m ³	Kuumennusaika tuntia Δt 65 °C	Lämpöhäviö W
5249601	DGC 200 - 2.8 kW / 1x230V+HX 2.6m ²	4,0	53	ø595 x 1270	0,48	-	58
5249602	DGC 300 - 2.8 kW / 1x230V+HX 3.1m ²	6,0	69	ø595 x 1750	0,64	-	68

Tuotteet luokitellaan IP21

2.5 ErP-tiedot - Tekninen esite

Tuotemerkki	Mallinumero	Mallin nimi	ErP-profiili	ErP-luokka	Energiatehokkuus %	AEC - kWh/a	Termostaattiasetus °C	Tilavuus 40 °C vesi
OSO Hotwater AS	11003138	DGC 200 - 2.8 kW	-	B	-	-	70	-
OSO Hotwater AS	11003141	DGC 300 - 2.8 kW	-	B	-	-	70	-
Asetus: 2017/1369/EU Asetus: EU 812/2013			Direktiivi: 2009/125/EY		Asetus: EU 814/2013			
Lämpöhäviön testauksessa käytetty standardi: EN 12897								

3. ASENNUSOHJEET

3.1 Tämän käyttöohjeen piiriin kuuluvat tuotteet

Delta Geocoil - DGC 200

Delta Geocoil - DGC 300

3.2 Toimituksen sisältö

Viitenumero	Kappalemäärä	Nimike
1	1	PT-venttiili (toimitetaan irrallaan)
2	1	Lämminvesivaraaja ja kuumennuskierukka
3	2	Anturin korttipaikka
4	1	Termostaatti
5	1	Lämmitysvastus
6	1	Asennusohje (tämä asiakirja)
7	3	Jalat (asennettu tehtaalla)

3.3 Tuotteen mitat

Kaikki mitat ovat millimetrejä.

Tuote	A	B	G		∅
DGC 200	0-40	1270	675		595
DGC 300	0-40	1750	675		595

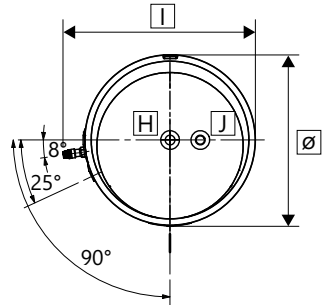
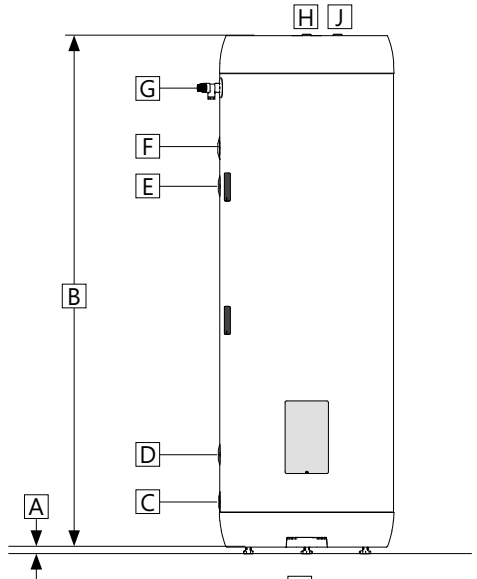
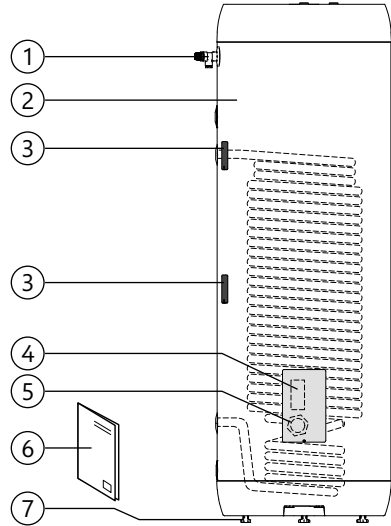
Toleranssi +/- 5 mm (ei mittaa A).

3.3.1 Liitântäkorkeudet

Kaikki mitat ovat millimetrejä.

Tuote	C	D	E	F	G
DGC 200	155	316	926	926	1087
DGC 300	155	316	1231	1361	1567

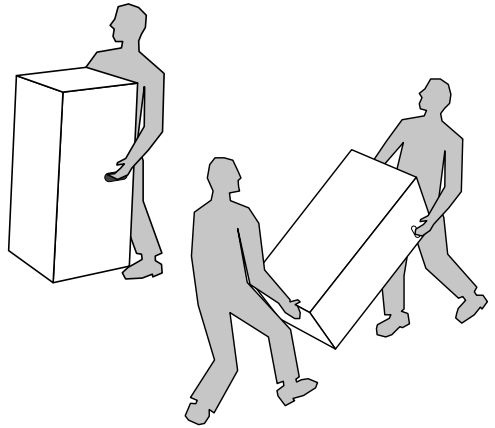
Toleranssi +/-5 mm



3.3.2 Toimitus

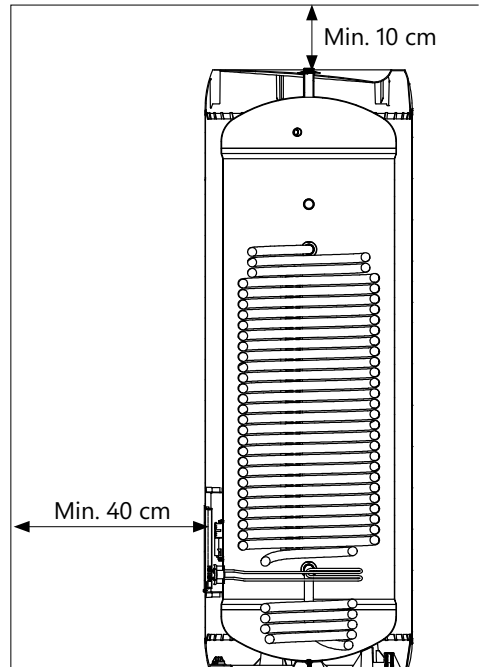
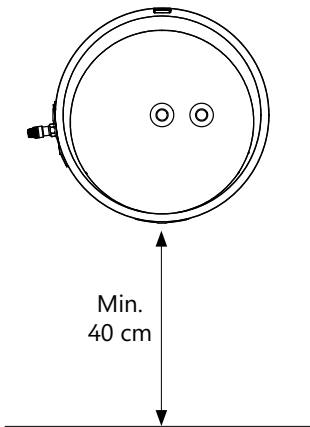
Tuote on kuljetettava pakattuna ja kuvatulla tavalla varovaisuutta noudattaen. Käytä pakkauksen kädensijoja.

△ HUOMIO
Tuotetta ei saa nostaa putkiyhteistä, venttiileistä tms., sillä se voi johtaa toimintahäiriöihin.



3.4 Asennustilaa ja sijoittamista koskevat vaatimukset

△ HUOMIO	
❗	Tuote on sijoitettava huoneeseen, jossa on lattiakaivo. Valmistaja ei ota mitään vastuuta, jos tätä määräystä ei noudateta.
❗	Tuote on sijoitettava kuivaan paikkaan, jossa se on pysyvästi suojassa jäätymiseltä.
❗	Tuote on sijoitettava lattialle tai seinälle, joka kestää käytössä olevan tuotteen kokonaispainon. Ks. tyyppikilpi.
❗	Tuotteen huoltoväli on 40 cm sähkökannen edessä / 10 cm korkeimman pisteen yläpuolella.
❗	Tuotteen on oltava helposti huollettavissa ja kunnossapidettävissä.



3.5 Putkien asentaminen

Tuote on asennettava vesijohtoverkkoon kiinteästi. Asennuksessa on käytettävä oikeankokoisia hyväksytyjä putkia. Asianmukaisia standardeja ja määräyksiä on noudatettava.

3.5.1 Liitännät - mitoitus ja toiminta

Liitäntä	Koko	Toiminta
A	G3/4" sisäp. kierre	Anodi (valinnainen, ei sisälly toimitukseen)
B	G3/4" sisäp. kierre	Kylmän veden tulo
C	G3/4" sisäp. kierre	Kierukan liitäntä, alempi
D	G3/4" sisäp. kierre	Kuuman veden kierto
E	G3/4" sisäp. kierre	Kierukan liitäntä, ylempi
F	G3/4" sisäp. kierre	Kuuman veden lähtö
G	ø6 / 8 mm	Anturin korttipaikka
H	G1/2" sisäp. kierre	P&T varoventtiili

3.5.2 Syöttöveden paine

Tuotteen suoritusteho riippuu kylmän syöttöveden paineesta. Paineen tulee olla vähintään 2 bar ja enintään 6 bar koko vuorokauden ajan. Liian korkea vedenpainetta voi säätää asentamalla järjestelmään paineenalennusventtiilin.

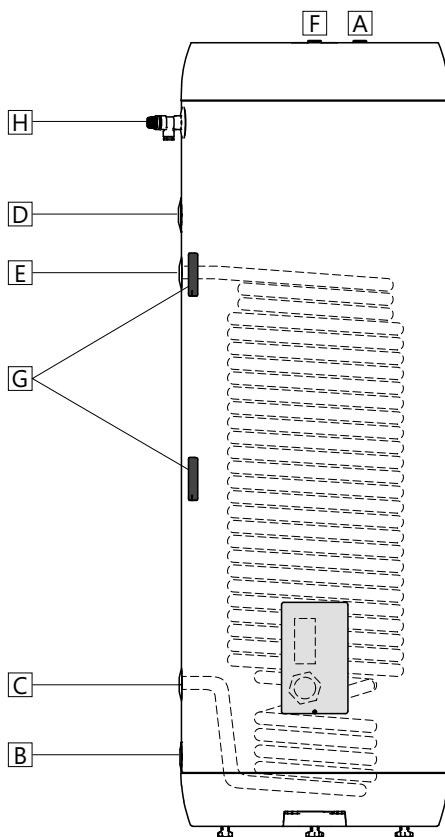
3.5.3 Putkien yhdistäminen

Tuotteen liitäntöihin asennetaan sopivankokoiset ja laadukkaat putket, ja ne kiinnitetään sopivalla tiivisteaineella.

Lämmityspiiriin (ei sisälly toimitukseen) on asennettava varoventtiili (katso kohta 2.3), joka soveltuu asennettavaksi voimassa olevien paikallisten määräysten mukaisesti.

3.5.4 Painehäviöpöytä - kela

Tuotetiedot:		Painehäviö (mbar) tilavuusvirtauksessa:								Kylmän veden arvo (m ³ /h):
Tuote	Kela sulkasvot m ²	540 L/h (0,15L/s)	900 L/h (0,25L/s)	1800 L/h (0,50 L/s)	2700 L/h (0,75 L/s)	3600 L/h (1,00L/s)	4500 L/h (1,25 L/s)	5400 L/h (1,50 L/s)	Virtaus @ 1bar paineen lasku	
DGC 200	2,6	40	109	415	824	1440	2150	3050	3.0	
DGC 250	2,6	40	109	415	824	1440	2150	3050	3.0	
DGC 300	3,1	51	117	440	890	1555	2330	3340	2.9	



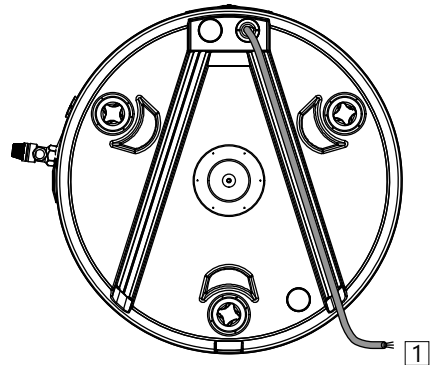
3.5.4 Asennusohjeet

⚠ VAROITUS	
❗	Tuote on täytettävä vedellä, ennen kuin virta kytketään päälle.
❗	Minkä tahansa turvalaitteen poistoputken on oltava vähintään yksi putkikoko suurempi kuin turvalaitteen nimellinen ulostulokoko (pituus <9 m). Poistoputkessa on oltava jatkuva putoaminen tyhjennykseen, sen on oltava keskeytymätön ja pakkaseton koko ajan.

⚠ HUOMIO	
❗	Tuote on sijoitettava huoneeseen, jossa on lattiakaivo. Valmistaja ei ota mitään vastuuta, jos tätä määräystä ei noudateta.
❗	Tuote on asennettava tarkasti pysty- ja vaakasuoraan lattialle tai seinälle, joka kestää käytössä olevan tuotteen kokonaispainon. Ks. tyyppikilpi.
❗	Tuotteen huoltoväli on 40 cm sähkökannen edessä / 10 cm korkeimman pisteen yläpuolella.

3.5.5 Asennussuositus

SUOSITUS	
-	Jätä lattian ja varaajan pohjan väliin rako. Kierrä jalvoja vähintään 15 mm tuotteen pohjasta.
-	Seinäpistorasiaan (1) johtava sähköjohto on asennettava tuotteen pohjassa olevaan kanavaan.
-	Jos takaiskuventtiili on ahdas, järjestelmään on asennettava alennusventtiili ja paisuntasäiliö (ettei varoventtiilistä pisaroi vettä).
-	Jos veden maksimipaine on yli 6 baaria 24 tunnin aikana, järjestelmään on asennettava alennusventtiili ja paisuntasäiliö.



3.6 Sähköasennus

Kun tuote asennetaan uuteen rakennukseen tai nykyisten määräysten mukaiseksi uusittuun järjestelmään, se on liitettävä sähköverkkoon kiinteällä kytkennällä. Tuotteen pistotulpallista sähköjohtoa voi käyttää silloin, jos tuotteen vaihdon yhteydessä ei muuteta sähköjärjestelmää. Kaikkiin kiinteisiin sähkökytkentöihin tarvitaan valtuutettu sähköasentaja. Asianmukaisia standardeja ja määräyksiä on noudatettava.

3.6.1 Sähkökomponentit

Komponentti	Huomaus
Turvatermostaatti	Lämpörajoitin 85°C
Käyttötermostaatti	Säädettävä 50–75°C
Lämmitysvastus	1-vaihe 230 V
Sähköjohto ja pistoke	Kuumuudenkestävä 90°C
Sisäpuolinen johdotus	Kuumuudenkestävä

3.6.2 Sähkökytkentä kytkentärasiaan

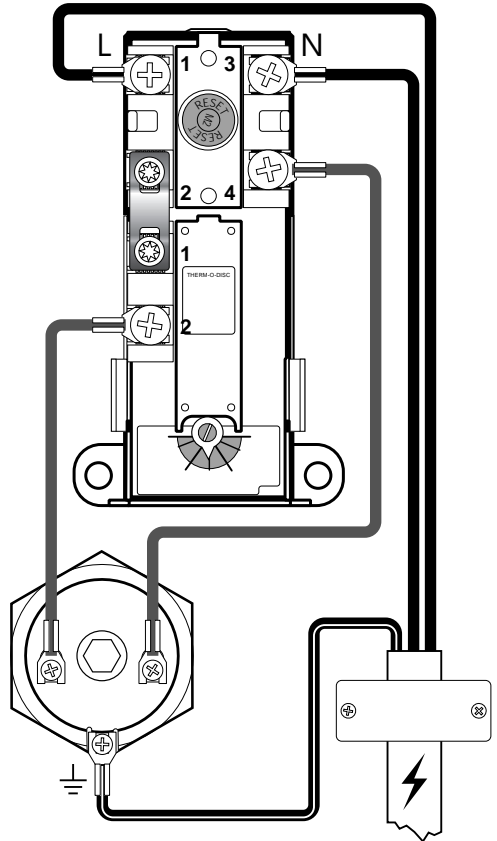
⚠ VAROITUS
Liitännöissä L ja N kulkee jatkuva jännite. Ennen sähkötyöiden aloittamista virta on katkaistava ja sen päällekytkeminen töiden aikana on estettävää.

3.6.3 Sähköliitäntä 2.8 kW 1x230V

- A) Vaihejohdin (L) on kytketty piste "1" turvatermostaattissa.
- B) Nollajohto (N) on kytketty piste "3" turvatermostaattissa.
- C) Keltavihreäraidallinen johdin – maakytketään lämpövastuksen liitäntään (kuusikulmainen messinki)
- D) Tuotteen sisältä tulevat termostaattien johtimet kytketään turvatermostaatin pisteeseen 4 ja käyttötermostaatin pisteeseen 2. Ks. kuva

3.6.4 Momenttiasetukset

Komponentti	Kiristysmomentti
Lämmitysvastus G1.1/4" ulkoinen (lämmityselementti)	60 Nm (+/- 5)
Termostaatin ruuvit	2 Nm (+/- 0,1)
Maadoitusruuvi vastuksen päässä	2 Nm (+/- 0,1)



Sähkökytkentä, kaavio

3.6.5 Asennusohjeet

⚠ VAROITUS	
❗	Tuote on täytettävä vedellä, ennen kuin virta kytketään päälle.
❗	Lämmittimen sähkövirta on suoritettava voimassa olevien paikallisten määräysten ja pätevän sähköasentajan parhaiden käytäntöjen mukaisesti. Tuote on tarkoitettu pysyvään toimitukseen.
❗	Sähköjohdon on kestävä 90 °C:n lämpötiloja. Kaapeliin on asennettava vedonpoistaja (sisältyy).

⚠ HUOMIO	
❗	Tuotteen huoltoväli on 40 cm sähkökannen edessä / 10 cm korkeimman pisteen yläpuolella.
❗	Mikäli sähköjohto vaurioituu, sen tilalle vaihdettavan johdon on vastattava järjestelmän vaatimuksia. Johdon saa vaihtaa vain ammattitaitoinen sähköasentaja.

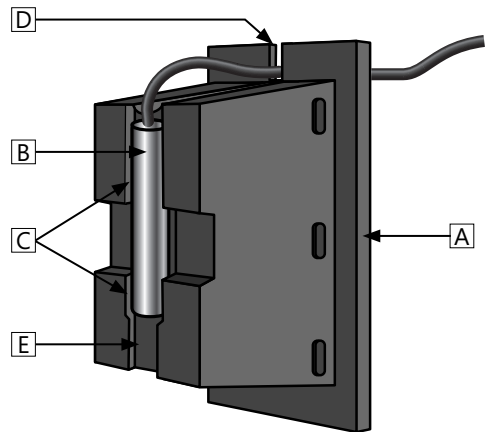
3.6.6 Asennussuositus

SUOSITUS	
-	Seinäpistorasiaan/kytkentärasiaan johtava sähköjohto on asennettava tuotteen pohjassa olevaan kanavaan, ks. kuva.
-	Jos tuotteen teho on ≤ 2 kW, sähkökytkennässä on käytettävä ≥ 10 A:n sulaketta/ $\geq 1,5$ mm ² :n johtimia.
-	Jos tuotteen teho on ≤ 3 kW, sähkökytkennässä on käytettävä ≥ 15 A:n sulaketta/ $\geq 2,5$ mm ² :n johtimia (230V).

3.6.7 Lämpötila-anturin asennus

Tuote on varustettu lämpötila-anturin kiinnikkeellä, jonka avulla voidaan asentaa 6 tai 8 mm lämpötila-anturi. Asenna lämpötila-anturi alla olevien ohjeiden mukaisesti.

1. Irrota lämpötila-anturin kiinnike (A) säiliön rungosta tarttumalla siitä kiinni ja vetämällä suoraan ulos.
2. Aseta lämpötila-anturi (B) tiukasti anturikiinnikkeen uriin ja aseta lämpötila-anturin kaapeli kaapeliuukkoon (D). 8 mm:n anturi (kuvassa) sopii ylempiin uriin (C), ja 6 mm:n anturi alempaan uraan (E).
3. Asenna anturikiinnike säiliön runkoon ja varmista, että kiinnike on työnnetty kunnolla paikalleen niin, että anturin ja säiliön ruostumattomasta teräksestä valmistetun sisäpinnan välillä on hyvä kosketus. Varmista kaapelivaurioiden välttämiseksi, että anturikaapeli on sijoitettu oikein kaapeliuukkoon (D).



4. ENSIMMÄINEN KÄYTTÖNOTTO

4.1 Veden täyttäminen

Tarkista ensin, että kaikki putket on kytketty oikein. Jatka sitten seuraavasti:

- A) Avaa kuumavesihana – jätä se auki
- B) Avaa tuotteen kylmävesisyöttö.

Tarkista, että auki olevasta kuumavesihanasta tulee vettä vapaasti eikä ilmalukkoja ole. Sulje kuumavesihana.

Lämpökierukan täyttäminen/Tyhjentäminen: Noudata ulkoisen lämmönlähteen ohjeita.

4.2 Virran kytkeminen

Kun säiliö on täynnä vettä, virran voi kytkeä päälle.

4.3 Tarkastuspisteet

- A) Tarkista, että kaikki putkiliitännät tuotteeseen/ tuotteesta ovat tiiviitä eivätkä vuoda.
- B) Tarkista, ettei tuotteen virtajohto joudu alttiiksi mekaanisille, kemiallisille tai kuumuuden aiheuttamille rasituksille.
- C) Tarkista, että varoventtiiliin mahdollinen ylivuotoputki on sulkeutumaton, rikkoutumaton, jäätymiseltä suojattu ja laskee kohti viemäriä.
- D) Tarkista, että tuote on pysty- ja vaakasuorassa ja vakaasti paikallaan.

4.5 Veden tyhjentäminen

⚠ VAROITUS

Tuote sisältämän veden lämpötila voi olla yli 75 °C, ja se voi aiheuttaa palovammoja. Ennen tuotteen tyhjentämistä kuumavesihana on avattava maksimipaineella/lämpötilalla vähintään 3 minuutiksi.

- A) Katkaise virransyöttö.
- B) Sulje kylmän veden syöttö.
- C) Avaa kuumavesihana kokonaan – jätä se auki (estää tyhjiön muodostumisen).
- D) Irrota (D) putki tuotteen kylmävesiliitännästä. Tuote tyhjenyy.

Kylmävesiputki on asennettava ja lukittava sopivilla tiivisteaineella takaisin liitäntään (D) ennen tuotteen täyttämistä uudelleen. Tarkista, että liitäntä on tiivis, kun olet käynnistänyt tuotteen.

4.5.1 Lämpökierukan tyhjentäminen

Noudata tyhjennyksessä ulkoisen lämmönlähteen ohjeita. Irrota sen jälkeen paluuputki kierukasta. Kierukka tyhjenyy nyt alaliitännän kautta. HUOM: Kierukassa on nouseva kohta (C), joka on alinta pistettä korkeammalla, ja

siihen jää vettä. Kierukan saa tyhjennettyä kokonaan puhaltamalla paineilmaa kierukan yläliitännästä, jolloin loputkin vedet poistuvat.

4.6 Luovutus loppukäyttäjälle

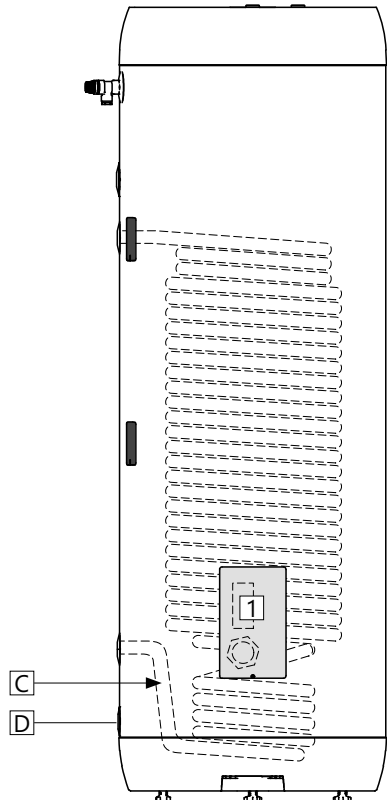
ASENTAJAN TULEE:

Tutustuttaa loppukäyttäjä turvallisuus- ja huolto-ohjeisiin.

Tutustuttaa loppukäyttäjä tuotteen asetuksiin ja tyhjentämiseen.

Antaa tämä asennusohje loppukäyttäjälle.

Lisätä yhteystiedot tuotteen tyyppikilpeen.



5. ASETUKSET

5.1 Asetukset

5.1.1 Termostaatin asettaminen

Tuotteen termostaattia voi säätää alueella 50–75°C. Mikrobikasvun estämiseksi termostaatin asetuksen on oltava vähintään 60°C. Lämpötilan säätäminen:

- Katkaise virransyöttö.
 - Irrota suojus (1) ruuvitaltan avulla.
 - Säädä termostaatin lämpötila säätimen (3) avulla.
 - Termostaatin säätöalue on 50–75°C.
- Asenna suojus (1) takaisin ennen virran kytkemistä.

5.1.2 Turvatermostaatin nollaaminen

Tuotteen turvatermostaatti laukeaa, mikäli vaarana on järjestelmän ylikuumentuminen. Nollaus tehdään ottamalla ensin suojus (1) pois ja painamalla sitten Safety-painiketta (2). Ota yhteyttä asentajaan, mikäli termostaatti laukeaa toistuvasti.

5.1.3 Jalkojen säätäminen

Tuotteessa on kolme tehtaalla asennettua jalkaa, joita voi säätää 0–40 mm. Kierrä jalkoja vähintään 15 mm tuotteen pohjasta. Säädä tämän jalkoja erikseen, kunnes tuote on pysty- ja vaakasuorassa ja vakaasti paikallaan.

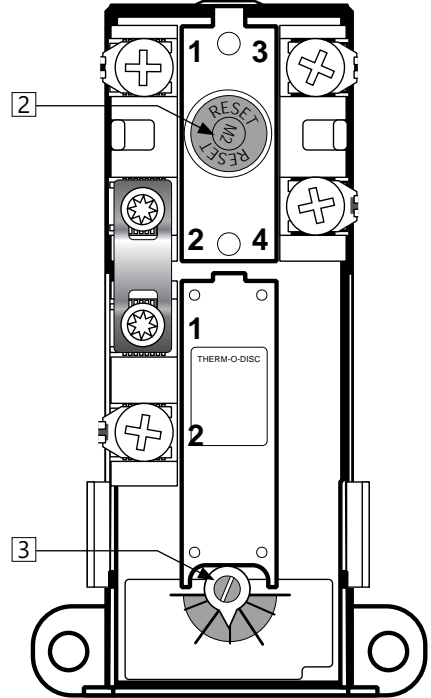
5.2 Kunnossapito

Riittävän asiantuntemuksen omaavan yli 18-vuotiaan henkilön on tarkastettava tuotteen kaikki osat vuosittain. Vuositarkastukseen sisältyy:

- Kaikkien liitäntöjen ja putkiliittimien tiiviiden ja mahdollisten vuotojen tarkastus.
 - Sähköliitäntäkotelon kaikkien liitäntöjen kiristäminen:
- Katkaise tuotteen käyttöjännite ja varmista, ettei sitä voida kytkeä takaisin päälle töiden aikana.
 - Irrota liitäntäkotelon kansi (1) ja kiristä kaikki liitännät, katso kiristysmomentit taulukosta 3.6.4.
 - Asenna liitäntäkotelon kansi (1) takaisin paikalleen ennen virran kytkemistä takaisin päälle.
- Varoventtiili on tarkastettava vuosittain alla olevan menettelyn mukaisesti.

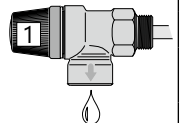
VAROITUS

Kytkentärasiaassa kulkee jatkuva jännite. Ennen sähkötöiden aloittamista virta on katkaistava ja sen päällekytkeminen töiden aikana on estettävä.



KUNNOSSAPITO-OHJEET

❗	Varoventtiilin vuositarkastus:
-	Avaa venttiili 1 minuutin ajan. kääntämällä nuppia (1) vastapäivään auki-asentoon.
-	Katso, että vesi virtaa vapaasti viemäriin.
-	KYLLÄ = OK. Sulje venttiili kiertämällä nuppia (1) edelleen myötäpäivään, kunnes venttiili sulkeutuu.
-	EI = EI OK. Katkaise virransyöttö/Sulje vedensyöttö. Ota yhteyttä asennusliikkeeseen.



6. VIANMÄÄRITYS

6.1 Ongelmat ja toimenpiteet

Jos tuotteen käytössä ilmenee ongelmia, katso mahdolliset syyt ja toimenpiteet taulukosta. Jos ongelma ei löydy vianmäärittäystaulukosta tai et

ole varma ongelman aiheuttajasta, ota yhteyttä asennusliikkeeseen (ks. tuotteen tyyppikilpi) tai OSO Hotwater AS:ään, ks. kohta 7.1.

VIANMÄÄRITYS		
Ongelma	Mahdollinen syy	Mahdollinen ratkaisu
Kuumaa vettä ei ole	Virransyöttö on katkennut.	Tarkista, ettei sulake tai maadoituskytkin ole lauennut.
	Termostaatti on lauennut.	Paina turvatermostaatin Safety-painiketta; ks. Käyttöohje.
	Lämpövastus on viallinen.	Vaihda lämpövastus. Ota yhteyttä valtuutettuun asentajaan.
	Vuoto kuumavesiputkessa	Tarkista seuraavasti: a) Sulje sekoitusventtiili, b) odota 2–3 tuntia, c) kokeile, tuntuuko sekoitusventtiili kuumalta. Jos se on kuuma, kuumavesiputkessa tai muualla on vuoto. Ota yhteyttä valtuutettuun asentajaan.
Varoventtiili vuotaa/pisaro; aamuisin säiliön luona on usein vettä lattialla	Paineenalennusventtiili, vesimittari tai tukosa oleva takaiskuventtiili veden syöttöpuolella.	Asenna AX-paisuntasäiliö, joka tasaa painetta vedenkuumennuksen aikana. Tasaa vesijohtoverkon painetta asentamalla paineenalennusventtiili. Paineenalennusventtiili säädetään paisuntasäiliön paineen mukaan. Ota yhteyttä valtuutettuun asentajaan.
	Vesijohtoverkon vedenpaine on liian korkea.	Yritä huuhdella varoventtiilin sisäpuoli vedellä. Avaa venttiili noin 1 minuutiksi. Jos venttiili vuotaa edelleen, se on vaihdettava. Ota yhteyttä valtuutettuun asentajaan.
	Varoventtiili on kulunut, tai kalvon ja venttiili-istukan väliin on tarttunut likaisesta vedestä peräisin olevia hiukkasia	
Kuumaa vettä ei ole tarpeeksi	Lämmitysvastus vuotaa.	Varmista seuraavasti: a) katkaise virransaanti, b) Ota suojus pois, c) Katso, näkyykö lämmitysvastuksessa vuotoa. Mikäli havaitset vuotoa, tiiviste/lämmitysvastus on vaihdettava. Ota yhteyttä valtuutettuun asentajaan.
	Kuuman veden kulutus on hyvin suuri.	Nosta termostaatin lämpötila 75°C:een; ks. Käyttöohje. Vaihda suurempaan OSO-lämminvesivaraajaan. Ota yhteyttä valtuutettuun asentajaan.
Lämpötila ei ole riittävän korkea	Termostaatti on säädetty alhaiselle lämpötilalle.	Nosta termostaatin lämpötila 75°C:een; ks. Käyttöohje.
	Hanoissa ylilyönti kylmästä kuumaan veteen.	Ota yhteyttä valtuutettuun asentajaan.
Sulake/maadoituskytkin laukeaa toistuvasti	Mahdollinen vika lämmittimen sähköjärjestelmässä.	Varmista seuraavasti: a) katkaise virransaanti, b) ota suojus pois, c) katso, näkyykö kytkentärasiaassa ongelmia. Mikäli näkyy, pyydä valtuutettua asentajaa tarkastamaan järjestelmä. Asenna suojus takasin.
Veden tulo hanaan kestää kauan	Vedenlämmittämisestä hanaan johtava putki on pitkä.	Asenna LV-putkeen kiertojohto tai lämmityskaapeli. Tai asenna hanan yhteyteen lisälämmittin. Ota yhteyttä valtuutettuun asentajaan.
Putket kumisevat, kun kuumavesihana suljetaan	Paine nousee voimakkaasti, kun hana suljetaan nopeasti.	Tämä on täysin normaalia. Mikäli se tuntuu ongelmalliselta, järjestelmään voi asentaa AX-paisuntasäiliön. Ota yhteyttä valtuutettuun asentajaan.

7. MYYNTIEHDOT - koskee vain Suomea

1.1 Palautetut tuotteet hyvitetään alkuperäisen myyntihinnan perusteella, mutta niistä vähennetään kustannus tuotteen tekemisestä jälleennyöntikunnoniseksi. Tämä vähennys määritetään tuotteen vastaanottamisen ja sen kunnon arvioinnin jälkeen. Vähennyksen on kuitenkin oltava vähintään 20% myyntihinnasta.

2. Takuu

2.1 Laajuus

OSO Hotwater AS (jäljempänä OSO) takaa 2 vuotta ostopäivämäärästä lukien, että: i) tuote on OSO-erittelyn mukainen, ii) tuotteessa ei ole materiaali- ja valmistusvirheitä, kuten alla olevissa ehdoissa on määritelty. Kaikilla komponenteilla on 2 vuoden takuu. OSO on laajentanut vapaaehtoisesti ruostumattomasta teräksestä valmistetun sisäiläin takuun 5 vuoden pituiseksi. Pidennetty takuu on voimassa ainoastaan silloin, kun tuotteen ostaja on kuluttaja ja kun tuote on asennettu yksityiseen käyttöön ja hankittu OSO:ltä tai jälleennyöntijältä, jolle OSO on alun perin myynyt tuotteen. Pidennetty takuu ei koske tuotteita, joiden ostaja on kaupallinen yksikkö tai jotka on asennettu kaupalliseen käyttöön. Niinsoin sovelletaan ainoastaan lain pakottavia säännöksiä. Seuraavia ehtoja ja rajoituksia sovelletaan.

2.2 Kattavuus

Jos tuotteessa ilmenee vika ja siitä on saapunut hyväksyttävä reklamaatio lakisäiteisen takuujan kuluessa, OSO voi oman harkintansa mukaan ja lain sallimissa rajoissa joko; i) korjata vian tai ii) korvata tuotteen tuotteella, joka on toiminnaltaan identtinen tai vastaava, tai iii) palauttaa ostohinnan. Jos tuotteessa ilmenee vika ja siitä on saapunut hyväksyttävä reklamaatio lakisäiteisen takuujan päättymisen jälkeen, mutta laajennetun takuun voimassaoloaikana, OSO toimittaa tilalle tuotteen, joka on toiminnaltaan identtinen tai vastaava. Tällaisissa tapauksissa OSO ei korvaa muita kuluja.

Kaikki vaihdetut tuotteet ja osat ovat OSO:n laillista omaisuutta. Mikään voimassa oleva vaatimus tai palvelu ei pidennä alkuperäistä takuuta. Korvaavalla tuotteella tai osalla ei ole uutta takuuta.

2.3 Ehdot

Tuote on valmistettu niin, että se soveltuu useimmille julkisille käyttövesityypeille. On kuitenkin olemassa tiettyjä kemiallisia vedenkoostumuksia (kuvattu alla), jotka voivat vaikuttaa tuotteeseen haitallisesti ja lyhentää sen odotettua käyttöikää. Jos veden laatuun liittyy epävarmuutta, tarvittavia tietoja voi pyytää paikalliselta vesihuoltoviranomaiselta.

Takuuta sovelletaan ainoastaan, jos seuraavat ehdot täyttyvät kokonaisuudessaan:

- Tuotteen on asentanut ammattiasentaja asennusohjeiden ohjeiden mukaisesti ja noudattaa kaikkia tarvittavia ja asennushetkellä voimassa olevia käytännäsääntöjä ja asetuksia

- Tuotetta ei ole muuttanut millään tavalla, peukaloitu tai väräinkäytetty, eikä tehdassasennettuja osia ei ole poistettu tai korvattu luovuttoman korjauksen tai vaihdon yhteydessä.

- Tuote on liitetty ainoastaan kotitalouksien vesihuoltoverkkoon, joka on Euroopan juomavesidirektiivin EN 98/83 EY tai uudemman version mukainen. Vesi ei saa olla aggressiivista, ts. vesikemian on täytettävä seuraavat:

o Kloridi	< 250 mg/l
o Sähkönjohtavuus (EC)/25 °C	< 750 µS / cm
o Kyläisyysindeksi (LSI)/80 °C	> -1,0 / < 0,8
o pH-taso	> 6,0 / < 9,5

- Oppokuumenninta ei ole käytetty vedessä, jonka kovuus on yli 5°dH (90 ppm CaCO₃). Näissä tapauksissa suosittelemme vedenpehmentimen käyttämistä.

- Mahdolliset desinfiointitoimenpiteet on tehty vaikuttamatta tuotteeseen millään tavalla. Tuote on eristetty vesihuoltoverkon klorauksesta.

- Tuotetta on käyty säännöllisesti asennuspäivästä alkaen. Mikäli tuotteen on tarkoitus olla käytettävää 60 päivää tai pidempään, se on tyhjennettävä.

- Huolto ja/tai korjaus on tehtävä asennusohjeiden ja kaikkien sovellettävien määräysten ja käytäntöjen mukaisesti. Tuotteessa saa käyttää vain OSO:n alkuperäisiä varoosia.

- Kaikkien reklamaatioon liittyvien kolmannen osapuolen kustannusten on oltava OSO:n etukäteen kirjallisesti hyväksyttäviä.

- Ostolaskun ja/tai asennuslaskun, vesinäytteen sekä viallisen tuotteen on pyydyttävä OSO:n saatavilla.

- Näiden ohjeiden ja ehtojen laiminlyönti voi johtaa tuotteen vioittumiseen ja vesivuotiin.

2.4 Rajoitukset

Takuu ei kata:

- Vikoja tai kustannuksia, jotka johtuvat virheellisestä asennuksesta, virheellisestä käytöstä, asennusohjeiden mukaisen säännöllisen kunnossapidon puutteesta, laiminlyönnistä, tahattomasta tai tahallista vahingosta, väräinkäytöstä, muun kuin ammattilaisen suorittamista muokista, peukaloimista tai korjauksesta, tai

mitään vikaa, joka johtuu tehtaalla asennettujen turvakomponenttien tai -toimintojen peukaloimista tai poistamisesta.

- Väällisiä vahinkoja tai menetyksiä, jotka johtuvat tuotteen vioittumisesta tai toimintahäiriöstä.

- Mitään putkistoja tai tuotteeseen kytkettyjä laitteita.

- Pakkasan, salaman, jännitevaihtelon, veden puutteen, kuivakiehumisen, ylipaineen tai kloorausmenettelyjen vaikutuksia.

- Paikallaan olevan (ilmatun) veden vaikutuksia, jos tuote on ollut käyttämättä yli 60 päivää peräkkäin.

- Kuljetuksen aikana aiheutuneita vaurioita. Ostajan on ilmoitettava kuljetusliikkeelle tällaisesta vauriosta.

- Aiheutuneita kustannuksia, jos tuote ei ole välittömästi saatavilla huoltoon varten.

Nämä takaukset eivät vaikuta ostajan lakisäiteisiin oikeuksiin.

3. Tuotevastuu

3.1 OSO vastaa toimittamansa tuotteen viasta (tuotevastuu) aiheutuneista väällisistä vahingoista vain lain pakollisten säännösten mukaisesti.

3.2 Ostajan on puolustettava myyjää, korvattava ja pidettävä myyjä vaarattomana kaikista vaatimuksista, toimista, menetyksistä, tappioista, vahingoista ja kuluista, jotka johtuvat mistään kolmannen osapuolen myyjää vastaan esitetästä vaatimuksesta.

3.3 OSO ei ole missään olosuhteissa vastuussa mistään liitetäppöistä, ajan menetyksistä, voiton menetyksistä tai muista väällisistä tappioista ja seurauksista, jotka johtuvat siitä, että OSO on toimittanut ostajalle viallisen tuotteen.

3.4 Ostaja takaa, että ostajan myydessä tuotetta kuluttajille ostaja noudattaa kaikkia tällaiseen myyntiin käytävällä läänkytöalueella sovellettavia lakeja ("Kuluttajalaki"). OSO ei ole lain pakottavasti sitoutunut sallimissa rajoissa vastuussa mistään menetyksistä, jotka kuluttajille aiheutuu siitä, että ostaja rikkoo sovellettavia kuluttajalakeja.

4. Ylivoimainen este

4.1 OSO ei ole vastuussa ostotilauksen täyttymättä jättämisestä, joka johtuu ylivoimaisesta esteestä, kuten luonnonkatastrofista, sodasta ja liikekannaläpänosta, kapinasta, mellakasta, lakosta, työsulusta, myyjän työaistelutoimista, viranomaisen/hallituksen toimenpiteistä, tuonti- tai vientirajoituksista, tulipalosta, OSO:n tuotantolaitoksen vahingosta, alihankkijoiden puuttuvista tai puutteellisista toimituksista jne tai muista olosuhteista, jotka eivät ole OSO:n hallinnassa.

4.2 Jos tuotteita ei tilapäisesti voida toimittaa ostotilauksen mukaisesti yhden tai useamman edellä mainitun olosuhteen vuoksi, toimitusaikaa pidennetään kyseisen esteen kestoaa vastaavalla ajalla. Alihankkijoiden puuttuvia tai viivästyneitä materiaalitilauksia pidetään ylivoimaisena esteenä.

5. Vienti

5.1 Ostajan vastuulla on varmistaa, että ostettua tuotetta voidaan käyttää laillisesti ostajan kotimaassa ja ostajan aiottuihin tarkoituksiin, mukaan lukien viranomaisilta tai yksityishenkilöiltä vaaditun tuotteiden hyväksynnän saaminen tuontia ja käyttöä varten.

5.2 Ostaja on yksin vastuussa kaikista vientirekursseihin ja ulkoisesti tarkastettuihin asiakirjoihin liittyvistä kustannuksista.

6. Osittainen mitätöimmys

6.1 Jos yksi tai useampi näiden myyntiehtojen määräyksistä julistetaan pätemättömäksi tai laittomaksi tai osittaulla sovellettamaksi, sillä ei ole vaikutusta muiden säännösten pätevytyteen, laillisuuteen ja sovellettavuuteen.

7. Vastuun rajoittaminen

7.1 Lain pakollisten säännösten sallimissa rajoissa OSO:n vastuu sopimuksen rikkomisesta on rajoitettuna 100 prosenttiin kyseisestä ostotilauksen hinnasta.

8. Sovellettava laki ja toimivalta

8.1 Kaikki OSO:n ja ostajan väliset riidat, joita voi syntyä näiden myyntiehtojen yhteydessä, mukaan lukien riidat, jotka liittyvät sopimuksen olemassaoloon tai voimaasaoloon tai näiden myyntiehtojen tulkintaan, ratkaistaan Norjan lain mukaisesti. Norjan kansainvälisen siviilioikeuden ja Yhdistyneiden Kansakuntien kansainvälisen kauppalaian (CISG) määräyksiä ei kuitenkaan oteta huomioon.

8.2 Kaikki riidat, jotka voivat syntyä osapuolten välisestä liikesuhteesta, joihin sovelletaan näitä myyntiehtoja ja joita ei voida ratkaista sovinnollisesti, ratkaistaan välimiesmenettelyllä Norjan välimiesmenettelyinstituutissa instituutin sääntöjen mukaisesti, joita sovelletaan välimiesmenettelyn aloittamishetkellä.

9. Yhteydenotot

9.1 Kysymykset tai viralliset ilmoitukset voidaan osoittaa: OSO HOTWATER AS / Oslo: Industriveien 1, P.O. Box 112, NO - 3301 Høkkund / Y-tunnus 986 173 617 / Puhelin: +47 32 25 00 00 / sähköposti: info@osohotwater.com

7.1 Asiakaspalvelu

Mikäli tuotteessa on ongelmia, jotka eivät ratkea tämän asennusohjeen vianmääritysoppaan avulla, asiassa voivat auttaa:

A) Tuotteen toimittanut asennusliike.

B) OSO Hotwater AS: Tel.: +47 32 25 00 00
oso@oso.no/www.oso.no

8. TUOTTEEN POISTAMINEN KÄYTÖSTÄ

8.1 Käytöstä poistaminen

- Katkaise virransyöttö.
- Sulje kylmän veden syöttö.
- Tyhjennä tuote vedestä – ks. kohta 4.4.
- Kytke kaikki putket irti.
- Tämän jälkeen tuotteen voi poistaa.

8.2 Tuotteen hävittäminen

Tuote on kierrätyskelpoinen ja toimitettava siksi asianmukaiseen kierrätyskeskukseen. Mikäli tuotteen tilalle asennetaan uusi tuote, asennusliike voi toimittaa vanhan laitteen kierrätykseen.

OSO

HOTWATER

OSO Hotwater AS

Industriveien 1
NO-3300 Hokksund - Norway
Tel: + 47 32 25 00 00
oso@oso.no
www.osohotwater.com

© Tämä asennusohje ja kaikki sen sisältö on suojattu tekijänoikeuksilla, ja sitä saa kopioida tai jakaa ainoastaan valmistajan kirjallisella suostumuksella. Pidätämme oikeuden muutoksiin ilman ennakkoilmoitusta.

Delta Geocoil - DGC

200-250-300 l.

EN



SAFETY INFORMATION
O&M INFORMATION
INSTALLATION MANUAL
TDS - TECHNICAL DATA SHEET

Manufactured by OSO Hotwater AS
Industriveien 1 - 3300 Hokksund - Norway
Tel: + 47 32 25 00 00 / E-mail: oso@oso.no
www.osohotwater.com

11002281-05 - 04-2024

OSO
HOT WATER

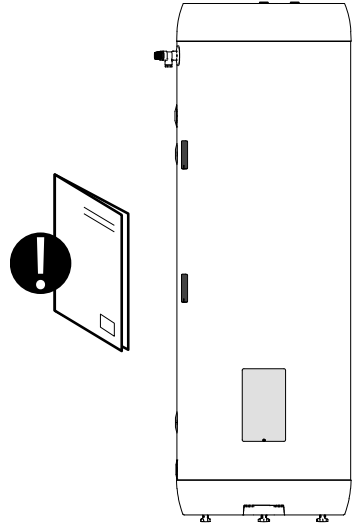
CONTENTS

1. Safety instructions	3
1.1 General information.....	3
1.2 Safety instructions for users.....	4
1.3 Safety instructions for installers.....	4
2. Product description	5
2.1. Product identification.....	5
2.2. Intended use.....	5
2.3 CE marking.....	5
2.4 Technical data.....	5
2.5. ErP data (TDS).....	5
3. Installation instructions	6
3.1. Products covered by these instructions	6
3.2. Included in delivery.....	6
3.3. Product dimensions.....	6
3.4. Requirements for installation location	7
3.5. Pipe installation.....	8
3.6. Electrical installation.....	10
4. Initial commissioning	12
4.1. Filling with water.....	12
4.2. Turning on the power.....	12
4.3. Setting the mixer valve.....	12
4.4 Control points.....	12
4.5. Emptying of water.....	12
4.6. Handover to end-user.....	12
5. Settings	13
5.1. Settings.....	13
5.2. Maintenance and annual inspection.	13
6. Troubleshooting	14
6.1. Faults and fixes.....	14
7. Warranty conditions	15
7.1. Warranty and registration.....	15
7.2. Customer service.....	15
8. Removing the product	15
8.1. Removal.....	15
8.2. Returns scheme.....	15

1. SAFETY INSTRUCTIONS

1.1 General information








- Read the following safety instructions carefully before installing, maintaining or adjusting the water heater.
- Personal injury or material damage may result if the product is not installed or used in the intended manner.
- Keep this manual and other relevant documents where they are accessible for future reference.
- The manufacturer assumes compliance (by the end-user) with the safety, operating and maintenance instructions supplied and (by the installer) with the fitting manual and relevant standards and regulations in effect at the date of installation.






Symbols used in this manual:




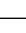



	WARNING	Could cause serious injury or death
	CAUTION	Could cause minor or moderate injury or damage to property
	DO NOT	
	DO	





1.2 Safety instructions for users

 WARNING	
	The overflow from the safety valve shall NOT be sealed or plugged.
	The product shall NOT be covered over the cover on the front.
	The product shall NOT be modified or changed from its original state.
	Children shall NOT play with the product or go near it without supervision.
	The product shall be filled with water before the power is switched on.
	Maintenance/settings shall only be carried out by persons over 18 years of age, with sufficient understanding.

 CAUTION	
	The product shall not be exposed to frost, over-pressure, over-voltage or chlorine treatment. See warranty provisions.
	Maintenance/settings shall not be carried out by persons of diminished physical or mental capacity, unless they have been instructed in the correct use by someone responsible for their safety.

1.3 Safety instructions for installers

 WARNING	
	The overflow from the safety valve shall NOT be sealed or plugged.
	The discharge pipe from any safety device shall be at least one pipe size larger than the nominal outlet size of the safety device (< 9m length). The discharge pipe shall have continuous fall to drain, be uninterruptable and frost-free at all times.
	The electrical supply to the heater shall be done in accordance with current local regulations and best practice by a qualified electrician. The product is intended for permanent supply.
	The mains power supply cable shall withstand 90°C. A strain reliever shall be fitted.
	The product shall be filled with water before the power is switched on.
	The relevant regulations and standards, and this installation manual, shall be followed.

 CAUTION	
	The product shall be placed in a room with a floor drain. The manufacturer assumes no responsibility whatsoever if this provision is not followed.
	The product shall be properly aligned vertically and horizontally, on a floor or wall suitable for the total weight of the product when in operation. See type plate.
	The product shall have a clearance for servicing of 40 cm in front of the electric cover / 10 cm over the highest point.

2. PRODUCT DESCRIPTION

2.1 Product identification

Identification details for your product can be found on the type plate fixed to the product. The type plate contains details of the product in accordance with EN 12897:2016 and EN 60335-2-21, as well as other useful data. See Declaration of Conformity at www.osohotwater.com for more information.

OSO products are designed and manufactured in accordance with:

- Pressure vessel standard EN 12897:2016
- Safety standard EN 60335-2-21

OSO Hotwater AS is certified for

- Quality ISO 9001
- Environment ISO 14001
- Work environment ISO 45001

2.2 Intended use

Delta Geocoil is designed to supply homes with hot running water. The product is intended for use with alternative energy sources.

2.3 CE marking



The CE mark shows that the product complies with the relevant Directives. See Declaration of Conformity at www.osohotwater.com for more information.

The product complies with Directives for:

- Low voltage LVD 2014/35/EU
- Electromagnetic compatibility EMC 2014/30/EU
- Pressurised equipment PED 2014/68/EU

Any safety valve(s) used should be CE-marked and comply with the PED 2014/68/EU.

2.4 Technical data

Prod. no.	Product code:	Capacity persons	Weight kg.	Dia. x Height mm.	Freight vol. m ³	Heating time hours Δt 65°C	Heat loss W
800 0325	DGC 200 - 2.8 kW / 1x230V+HX 2.6m ²	4,0	53	ø595 x 1270	0,48	-	58
800 0326	DGC 250 - 2.8 kW / 1x230V+HX 2.6m ²	5,0	60	ø595 x 1540	0,57	-	62
800 0328	DGC 300 - 2.8 kW / 1x230V+HX 3.1m ²	6,0	69	ø595 x 1750	0,64	-	68

The products are categorized as IP21.

2.5 ErP data - Technical Data Sheet

Brand	Model-no.	Model name	ErP profile	ErP Rating	Energy eff. %	AEC - kWh/a	Thermostat setting °C	Volume 40°C water
OSO Hotwater AS	11003138	DGC 200 - 2.8 kW	-	B	-	-	70	-
OSO Hotwater AS	11003139	DGC 250 - 2.8 kW	-	B	-	-	70	-
OSO Hotwater AS	11003141	DGC 300 - 2.8 kW	-	B	-	-	70	-

Regulation: 2017/1369/EU - Regulation: EU 812/2013 Directive: 2009/125/EC - Regulation: EU 814/2013

Heat loss tested acc. to standard: EN 12897

3. INSTALLATION INSTRUCTIONS

3.1 Products covered by these instructions

Delta Geocoil - DGC 200
 Delta Geocoil - DGC 250
 Delta Geocoil - DGC 300

3.2 Included in delivery

Ref no.	Number of	Description
1	1	PT safety valve
2	1	Hot water heater with built-in coil
3	2	Sensor slot
4	1	Thermostat
5	1	Heating element
6	1	Installation manual (this document)
7	3	Feet (factory-fitted)

3.3 Product dimensions

All dimensions in mm.

Product	A	B	I		∅
DGC 200	0-40	1270	675		595
DGC 250	0-40	1540	675		595
DGC 300	0-40	1750	675		595

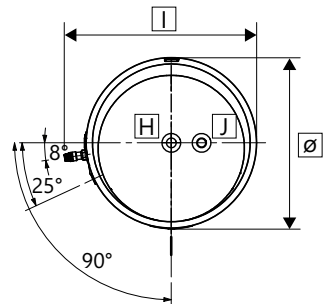
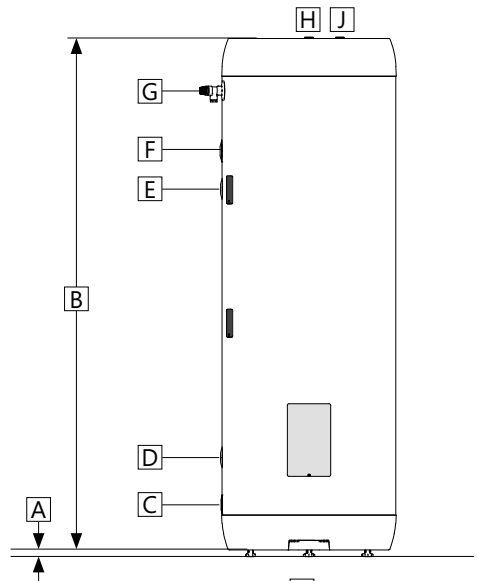
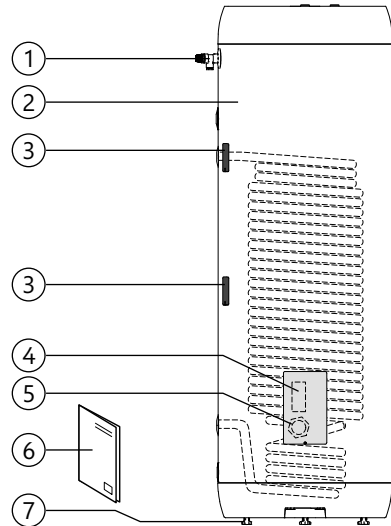
Tolerance +/- 5 mm (not dimension A).

3.3.1 Connection heights

All dimensions in mm.

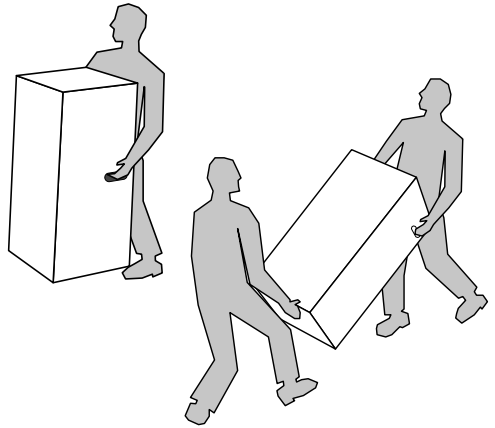
Product	C	D	E	F	H
DGC 200	155	316	926	926	1087
DGC 250	155	316	926	1191	1357
DGC 300	155	316	1231	1361	1567

Tolerance +/- 5 mm.



3.3.2 Delivery

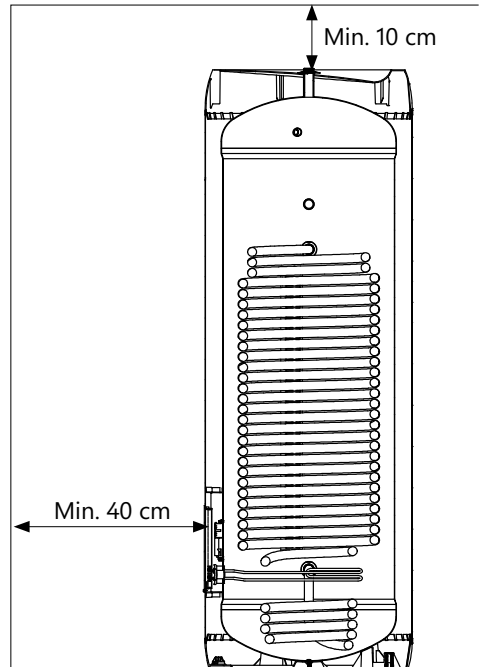
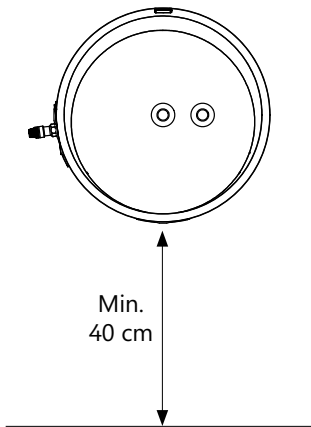
The product should be transported carefully as shown, with packaging. Use the handles in the box.



⚠ CAUTION
Pipe stubs, valves etc. should not be used to lift the product as this could cause malfunctions.

3.4 Requirements for installation location and positioning

⚠ CAUTION	
❗	The product shall be placed in a room with a floor drain. The manufacturer assumes no responsibility whatsoever if this provision is not followed.
❗	The product shall be placed in a dry and permanently frost-free position.
❗	The product shall be placed on a floor or wall suitable for the total weight of the product when in operation. See type plate.
❗	The product shall have a clearance for servicing of 40 cm in front of the electric cover / 10 cm over the highest point.
❗	The product shall be easily accessible in the home for servicing and maintenance.



3.5 Pipe installation

The product is designed to be permanently connected to the mains water supply. Approved pipes of the correct size should be used for installation. The relevant standards and regulations must be followed.

3.5.1 Connections - dimensions and function

Connection	Dimension	Function
A	G3/4" F	Anode (optional, not supplied)
B	G3/4" F	Cold water in
C	G3/4" F	Coil connection, RETURN
D	G3/4" F	Hot water circulation
E	G3/4" F	Coil connection, FLOW
F	G3/4" F	Hot water out
G	∅6 / 8 mm	Sensor slot
H	G1/2" F	Safety valve P&T (supplied)

3.5.2 Incoming water pressure

The efficiency of the product depends on the incoming cold water pressure. The water pressure should be min. 2 bar and max. 6 bar throughout the day. Excessive water pressure can be adjusted by installing a pressure reduction valve.

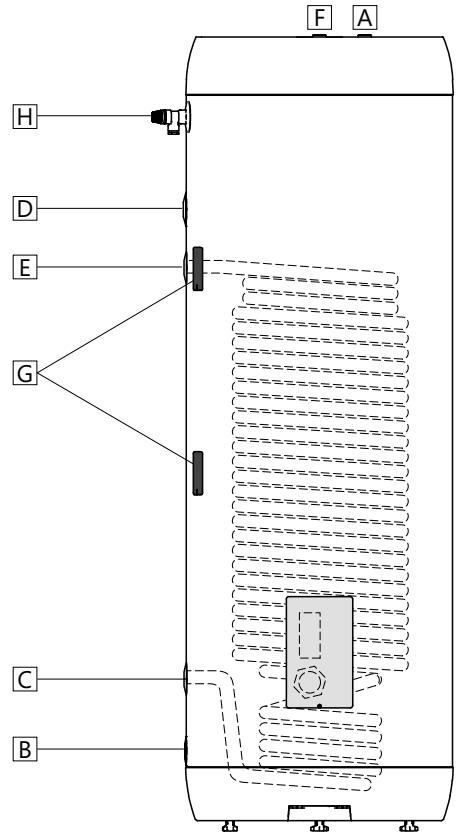
3.5.3 Connecting pipes

Pipes of suitable size and quality should be run to the connections on the product and fixed with a suitable sealant.

A safety valve (see pt. 2.3) suitable for the installed effect in accordance with current local regulations shall be fitted in the heating circuit (not supplied).

3.5.4 Pressure drop table - coil

Product info:		Pressure drop (mbar) at volume flow:							Cw value (m ³ /h):
Product	Coil surface m ²	540 L/h (0,15L/s)	900 L/h (0,25 L/s)	1800 L/h (0,50 L/s)	2700 L/h (0,75 L/s)	3600 L/h (1,00L/s)	4500 L/h (1,25 L/s)	5400 L/h (1,50 L/s)	Flow @ 1bar pressure drop
DGC 200	2.6	40	109	415	824	1440	2150	3050	3.0
DGC 250	2.6	40	109	415	824	1440	2150	3050	3.0
DGC 300	3.1	51	117	440	890	1555	2330	3340	2.9



3.5.4 Fitting instructions

⚠ WARNING

❗	The product shall be filled with water before the power is switched on.
❗	The discharge pipe from any safety device shall be at least one pipe size larger than the nominal outlet size of the safety device (< 9m length). The discharge pipe shall have continuous fall to drain, be uninterrupted and frost-free at all times.

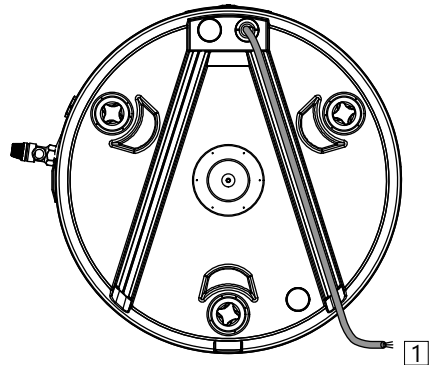
⚠ CAUTION

❗	The product shall be placed in a room with a floor drain. The manufacturer assumes no responsibility whatsoever if this provision is not followed.
❗	The product shall be properly aligned vertically and horizontally, on a floor or wall suitable for the total weight of the product when in operation. See type plate.
❗	The product shall have a clearance for servicing of 40 cm in front of the electric cover / 10 cm over the highest point.

3.5.5 Fitting recommendation

RECOMMENDATION

-	Allow clearance to the floor. Unscrew the feet a minimum of 15 mm out from the bottom of the product.
-	Mains power supply cable (1) should be hidden under one of the channels in the bottom of the product, as shown in illustration.
-	If a non-return valve is fitted a reduction valve and expansion vessel should be fitted to prevent dripping from the safety valve.
-	If the maximum water pressure exceeds 6 bar in a 24-hour period a reduction valve and expansion vessel should be fitted.



3.6 Electrical installation

The electrical supply to the heater shall be done in accordance with current local regulations and best practice by a qualified electrician. The product is intended for permanent supply.

3.6.1 Electrical components

Component	Note
Safety thermostat	85°C safety cut-off
Working thermostat	50-75°C adjustable
Heating element	2.8 kW - 1-phase 230V
Power supply cable	Heat resistant to 90°C
Internal wires	Heat resistant

3.6.2 Electrical connections in the junction box

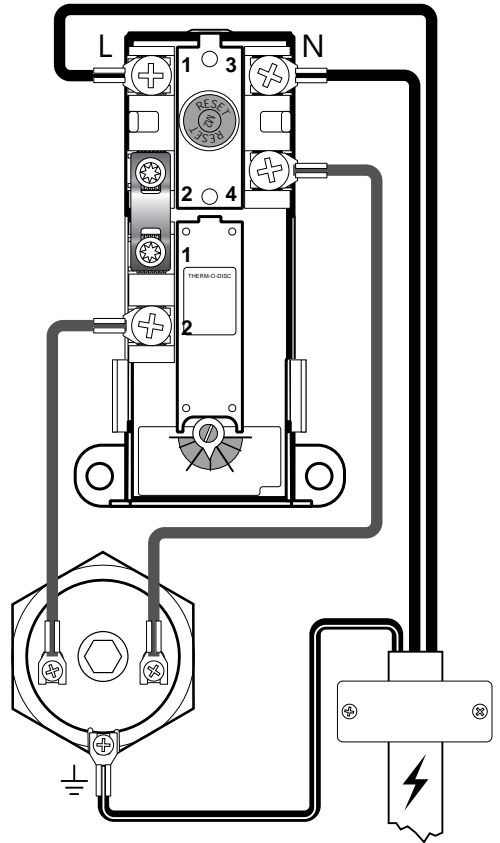
⚠ WARNING

Constant voltage present at terminals L and N. Before any electrical work is done, the power supply must be disconnected and secured against activation while the work is in progress.

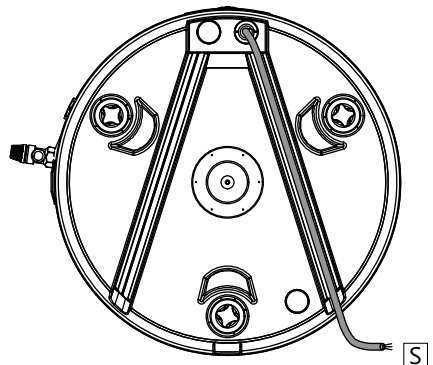
- A) Live wire (L) connected to point 'A' on the thermostat.
- B) Neutral wire (N) connected to point 'B' on the thermostat.
- C) Yellow wire with green stripe \oplus – Earth – connected to the terminal for the heating element (hexagonal brass)

3.6.3 Torque settings

Component	Torque
G1.1/4" external - heating element	60 Nm (+/- 5)
Thermostat screws (A and B)	2 Nm (+/- 0.1)
Earth screw on the element head	2 Nm (+/- 0.1)



Electric connection, schematic



3.6.4 Fitting instructions

⚠ WARNING

❗	The product shall be filled with water before the power is switched on.
❗	The electrical supply to the heater shall be done in accordance with current local regulations and best practice by a qualified electrician. The product is intended for permanent supply.
❗	The mains power supply cable shall withstand 90°C. A strain reliever shall be fitted.

⚠ CAUTION

❗	The product shall have a clearance for servicing of 40 cm in front of the electric cover / 10 cm over the highest point.
❗	If the mains power supply cable is damaged, it shall be replaced with cable of a quality that meets the requirements of the installation. The cable must be replaced by a qualified electrician.

3.6.5 Fitting recommendation

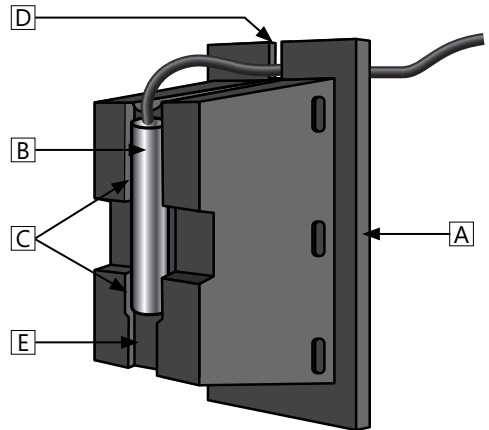
RECOMMENDATION

-	The mains power supply cable (S) should be hidden under one of the channels in the bottom of the product, as shown in illustration on previous page.
-	For products with $\leq 2\text{kW}$ capacity, a $\geq 10\text{A}$ fuse / $\geq 1.5\#$ wire shall be used.
-	For products with $\leq 3\text{kW}$ capacity, a $\geq 15\text{A}$ fuse / $\geq 2.5\#$ wire shall be used.

3.6.6 Temperature sensor installation

The product is equipped with a temperature sensor bracket which allows installation of a 6 or 8 mm. temperature sensor. To install the temperature sensor follow the instructions below.

1. Remove temperature sensor bracket (A) from tank body by gripping it and pulling straight out.
2. Insert temperature sensor (B) firmly into the appropriate grooves in the sensor bracket and place the temperature sensor cable in the cable slot (D).
An 8 mm. sensor (shown) fits in the upper grooves (C) while a 6 mm. sensor fits in the lower groove (E).
3. Refit the sensor bracket into the tank body, ensuring the bracket is inserted fully to establish proper contact between the sensor and the stainless steel inner tank surface. Make sure the sensor cable is positioned properly in the cable slot (D) to avoid potential damage to the cable.



4. INITIAL COMMISSIONING

4.1 Filling with water

First check that all pipes are connected correctly. Then proceed as follows:

- Open a hot tap – leave it open
 - Open the cold water supply to the product.
- Check that the water from the open hot water tap is flowing freely, without any air locks. Close hot tap.

Filling/emptying coil: Follow the instructions for an external heat source.

4.2 Turning on the power

When the cylinder has been filled with water, the power can be switched on.

4.3 Control points

- Check that all pipe connections to/from the product are tight and not leaking.
- Check that the power supply to the product is not at risk of exposure to mechanical, thermal or chemical damage.
- Check that any overflow pipe from the safety valve is clear, undamaged and frost-free with a fall to the drain.
- Check that the product is standing firmly vertically and horizontally.

4.5 Emptying of water

⚠ WARNING

The water temperature in the product may exceed 75°C and could cause scalding. Before emptying, a hot tap should be opened to max. pressure/temperature for min. 3 minutes.

- Disconnect the power supply.
- Shut off incoming cold water supply.
- Open a hot tap to the maximum – leave open (prevents vacuum).
- Disconnect the pipes for the cold water feed (D) to the product. Product emptied.

Before the product is filled up again, the pipe for the cold water supply must be reattached to the connection (D) with a suitable sealant. Check that the connection is tight after the product is in operation.

4.5.1 Emptying the coil

Follow the instructions for the external heat source when emptying this. Then disconnect the return pipe from the coil. The coil is emp-

tyied via the lower connection. Note: The coil has a riser (C) from the lowest point, where liquid is collected. To empty the coil completely compressed air has to be applied to the upper coil connection to drain off all the liquid.

4.6 Handover to end-user

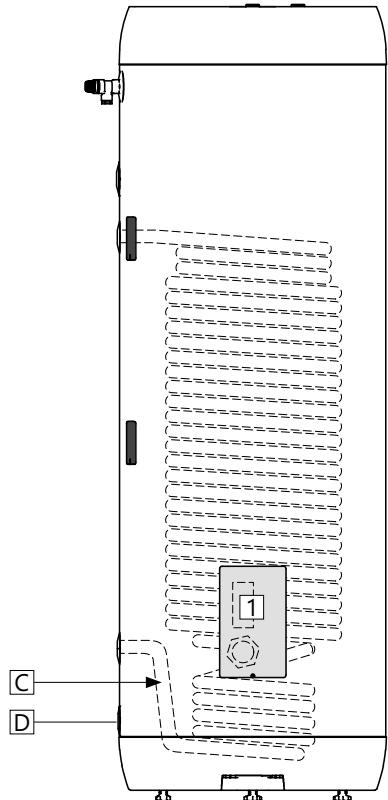
THE INSTALLER MUST:

Brief the end-user on safety and maintenance instructions.

Brief the end-user on settings and emptying the product.

Hand this installation manual over to the end-user.

Enter contact details on the type plate on the product.



5. SETTINGS

5.1 Settings

5.1.1 Thermostat setting

The thermostat on the product is adjustable from 50-75°C. The thermostat shall not be set lower than 60°C to prevent bacteria growth. To adjust the temperature:

- A) Disconnect the power supply.
- B) Remove the cover (1) with a screwdriver.
- C) Adjust the temperature on the thermostat with the adjustment dial (3).
- D) The thermostat is adjustable from 50-75°C. Refit the cover (1) before connecting the power supply.

5.1.2 Resetting the safety thermostat

The safety thermostat on the product cuts out when there is a risk of overheating. This is reset by removing the cover (1) and pressing the 'Safety' button (2). If the thermostat cuts out repeatedly, contact the installer.

5.1.3 Adjusting the feet

The product is equipped with three factory-fitted feet, adjustable from 0-40 mm. Unscrew the feet a minimum of 15 mm from the bottom of the product. Adjust the feet individually until the product is standing firmly vertically and horizontally.

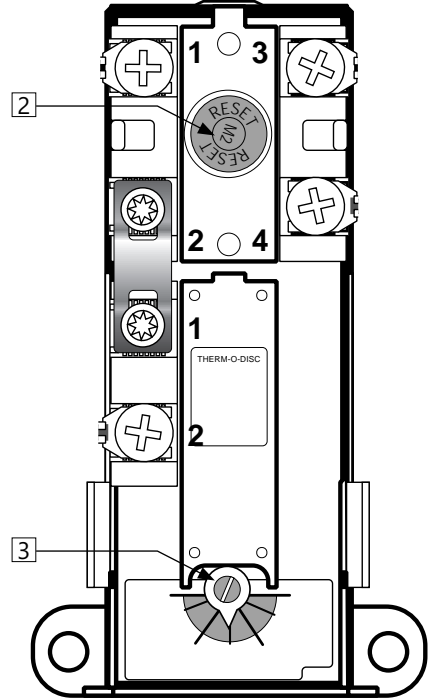
5.2 Maintenance

All components of the product must be inspected annually by a person over the age of 18 with sufficient knowledge. The annual inspection includes:

- Checking that all connections and pipe fittings are tight and not leaking.
 - Tightening all connections in the electric junction box:
- A) Turn off power supply to the product and secure against activation while work is in progress.
 - B) Remove junction box cover (1) and tighten all connections, see torque settings in table 3.6.4.
 - C) Refit junction box cover (1) before turning power back on.
- Annual inspection of the safety valve must be performed according to procedure below.

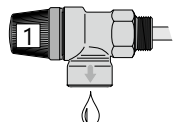
⚠ WARNING

Constant voltage present in the junction box. Before any electrical work is done, the power supply must be disconnected and secured against activation while the work is in progress.



MAINTENANCE INSTRUCTIONS

❗	Annual inspection of safety valve:
-	Open valve for 1 min. by turning the knob (1) counterclockwise to the open position.
-	Visually check that the water is flowing freely to the drain.
-	YES = OK. Close the valve by turning knob (1) further clockwise until valve shuts.
-	NO = NOT OK. Disconnect power supply / shut off water supply. Contact installer.



6. TROUBLESHOOTING

6.1 Faults and fixes

If problems arise when the product is in use, check for possible faults and fixes in the table. If the problem is not shown in the troubleshoot-

ing table or you are unsure what is wrong, contact the installer (see type plate on the product) or OSO Hotwater AS - see section 7.1.

TROUBLESHOOTING		
Problem	Possible cause of fault	Possible solution
No hot water	Power supply interrupted.	Check that the fuse is set and the earth breaker has not tripped.
	Thermostat has cut out.	Press the 'Safety' button on the safety thermostat; see 'User guide'.
	Heating element is defective.	Replace heating element. Contact auth. installer.
	Leak in hot water pipe	Verify as follows: a) close all hot water taps, b) wait 2-3 hours, c) feel the hot water outlet pipe to see whether it is hot. If so, there is a leak in the hot water pipe or elsewhere. Contact auth. installer.
There is leakage/dripping from the safety valve/ there is often water on the floor by the cylinder in the morning	Pressure reduction valve, water meter or blocked non-return valve on the water intake.	Fit AX expansion vessel with absorbs expansion during heating, and fit pressure reduction valve for stable water pressure inside the home. The pressure reduction valve is adjusted in according to the pressure in the expansion vessel. Contact auth. installer.
	Water pressure into the home is too high.	
	The safety valve is worn or there are particles stuck between the membrane and the valve seat because the water is dirty	Try to flush with water through the safety valve. Open valve for approx. 1 minute. If the valve still leaks, it shall be replaced. Contact auth. installer.
Not enough hot water	Leak from heating element.	Verify as follows: a) cut the electric supply, b) unscrew the cover, c) visually check whether there is a leak from the heating element. If so, replace the gasket/heating element. Contact auth. installer.
	High consumption in the home.	Raise the temperature on the thermostat to 75°C; see 'User guide'. Switch to a larger OSO water heater. Contact auth. installer.
Not high enough temperature	The thermostat is set for low temperatures.	Raise the temperature on the thermostat to 75°C; see 'User guide'.
	Change from cold to hot water in taps.	Contact auth. installer.
Fuse/earth breaker trips repeatedly	Possible fault in the heater's electrical system.	Verify as follows: a) cut the electric supply, b) unscrew the cover, c) visually check the junction box for any problems. If so, contact auth. installer to check. Fit the cover.
Long time before the water reaches the tap	Long stretch of pipe from water heater to tap.	Fit circulation wire or heating cable to HW pipe. Or fit an auxiliary heater by the tap. Contact auth. installer.
Knocking in the pipes when the hot tap is closed	Large pressure increase when the tap is closed quickly.	Completely normal. Fit AX expansion vessel if troublesome. Contact auth. installer.

7. WARRANTY CONDITIONS

1. Scope

OSO Hotwater AS (hereinafter called OSO) warrants for 2 years from the date of purchase, that the Product will: i) conform to OSO specification, ii) be free from defects in materials and workmanship, subject to conditions below. All components carry a 2-year warranty.

The warranty is voluntarily extended by OSO to 5 years for the stainless steel inner tank. This extended warranty only applies to Products purchased by a consumer, that has been installed for private use and that has been distributed by OSO or by a distributor where the Products have been originally sold by OSO. The extended warranty does not apply to Products purchased by commercial entities or for Products that have been installed for commercial use. These shall be subject only to the mandatory provisions of the law. The conditions and limitations set out below shall apply.

2. Coverage

If a defect arises and a valid claim is received within the statutory warranty period, at its option and to the extent permitted by law, OSO shall either: i) repair the defect, or; ii) replace the product with a product that is identical or similar in function, or; iii) refund the purchase price.

If a defect arises and a valid claim is received after the statutory warranty period has expired, but within the extended warranty period, OSO will supply a product that is identical or similar in function. OSO will in such cases not cover any other associated costs.

Any exchanged Product or component will become the legal property of OSO. Any valid claim or service does not extend the original warranty. The replacement Product or part does not carry a new warranty.

3. Conditions

The Product is manufactured to suit most public water supplies. However, there are certain water chemistries (outlined below) that can have a detrimental effect on the Product and its life expectancy. If there are uncertainties regarding water quality, the local water supply authority can supply the necessary data.

The warranty applies only if the conditions set out below are met in full:

- The Product has been installed by a professional installer, in accordance with the instructions in the installation manual and all relevant Codes of Practice and Regulations in force at the time of installation.
- The Product has not been modified in any way, tampered with or subjected to misuse and no factory fitted parts have been removed for unauthorized repair or replacement.
- The Product has only been connected to a domestic mains water supply in compliance with the European Drinking Water Directive EN 98/83 EC, or latest version. The water

shall not be aggressive, i.e. the water chemistry shall comply with the following:

- Chloride	< 250 mg / L
- Electric Conductivity (EC) @25°C	< 750 uS / cm
- Saturation Index (LSI) @80°C	> -1,0 / < 0,8
- pH level	> 6,0 / < 9,5

- The immersion heater has not been exposed to hardness levels exceeding 10°dH (180 ppm CaCO₃). A water softener is recommended in such cases.
- Any disinfection has been carried out without affecting the Product in any way whatsoever. The Product shall be isolated from any system chlorination.
- The Product has been in regular use from the date of installation. If the Product is not intended to be used for 60 days or more, it shall be drained.
- Service and/or repair shall be done according to the installation manual and all relevant codes of practice. Any replacement parts used shall be original OSO spare parts.
- Any third-party costs associated with any claim has been authorized in advance by OSO in writing.
- The purchase invoice and/or installation invoice, a water sample as well as the defective product is made available to OSO upon request.

Failure to follow these instructions and conditions may result in product failure, and water escaping from the Product.

4. Limitations

The warranty does not cover:

- Any fault or costs arising from incorrect installation, incorrect application, lack of regular maintenance in accordance with the installation manual, neglect, accidental or malicious damage, misuse, any alteration, tampering or repair carried out by a non-professional, any fault arising from the tampering with or removal of any factory fitted safety components or measures.
- Any consequential damage or any indirect loss caused by any failure or malfunction of the Product whatsoever.
- Any pipework or any equipment connected to the Product.
- The effects of frost, lightning, voltage variation, lack of water, dry boiling, excess pressure or chlorination procedures.
- The effects of stagnant (de-aerated) water if the Product has been left unused for more than 60 days consecutively.
- Damage caused during transportation. Buyer shall give the carrier notice of such damage.
- Costs arising if the Product is not immediately accessible for servicing.

These warranties do not affect the Buyer's statutory rights.

7.1 Customer service

In case of problems that cannot be resolved with the aid of the troubleshooting guide in this installation manual, contact either:

- A) The installer who supplied the product.
- B) OSO Hotwater AS: Tel.: +47 32 25 00 00
oso@oso.no / www.oso.no

8. REMOVING THE PRODUCT

8.1 Removal

- A) Disconnect the power supply.
- B) Shut off incoming cold water supply.
- C) Empty the product of water – see section 4.4.
- D) Disconnect all pipes.
- E) The product can now be removed.

8.2 Returns scheme

This product is recyclable and shall be taken to the environmental recycling centre. If the product is to be replaced with a new one, the installer can take the old cylinder away for recycling.

OSO

HOTWATER

OSO Hotwater AS

Industriveien 1
3300 Hokksund - Norway
Tel: + 47 32 25 00 00
oso@oso.no
www.osohotwater.com

Delta Geocoil - DGC

200-250-300 l.

NL



VEILIGHEIDSINFORMATIE
G&O-INFORMATIE
INSTALLATIEHANDLEIDING
TDS - TECHNISCH GEGEVENSBLAD

Gefabriceerd door OSO Hotwater AS
Industriveien 1 - 3300 Hokksund - Noorwegen
Tel: +47 32 25 00 00 / E-mail: oso@oso.no
www.osohotwater.com

11002281-05 - 04-2024

OSO
HOTWATER

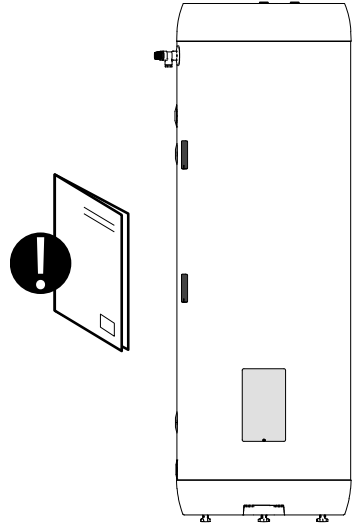
INHOUD

1. Veiligheidsinstructies	3
1.1 Algemene informatie.....	3
1.2 Veiligheidsinstructies voor gebruikers.....	4
1.3 Veiligheidsinstructies voor installateurs.....	4
2. Productbeschrijving	5
2.1 Productidentificatie.....	5
2.2 Bedoeld gebruik.....	5
2.3 CE-markering.....	5
2.4 Technische gegevens.....	5
2.5 ErP-gegevens (TDS).....	5
3. Installatie-instructies	6
3.1. Producten die onder deze instructies vallen.....	6
3.2. Inbegrepen in de levering.....	6
3.3. Productafmetingen.....	6
3.4. Vereisten voor de installatie-locatie.....	7
3.5. Leidinginstallatie.....	8
3.6. Elektrische installatie.....	10
4. Eerste inbedrijfstelling	12
4.1. Vullen met water.....	12
4.2. De stroom inschakelen.....	12
4.3. De mengklep instellen.....	12
4.4. Controlepunten.....	12
4.5. Water legen.....	12
4.6. Overdracht aan eindgebruiker.....	12
5. Instellingen	13
5.1. Instellingen.....	13
5.2. Onderhoud en jaarlijkse inspectie.....	13
6. Probleemoplossing	14
6.1. Fouten en oplossingen.....	14
7. Garantievoorwaarden	15
7.1. Garantie en registratie.....	15
7.2. Klantenservice.....	15
8. Het product verwijderen	15
8.1. Verwijdering.....	15
8.2. Retourregeling.....	15

1. VEILIGHEIDSINSTRUCTIES

1.1 Algemene informatie

- Lees de volgende veiligheidsinstructies zorgvuldig door vóór installatie, onderhoud of afstellen van de warmwaterketel.
- Lichamelijk letsel of materiële schade kan optreden indien het product niet geïnstalleerd is of gebruikt wordt volgens de bedoelde manier.
- Bewaar deze handleiding en andere relevante documenten op een plek waar ze toegankelijk zijn voor toekomstig gebruik.
- De fabrikant gaat er vanuit dat (door de eindgebruiker) de meegeleverde veiligheids-, bedienings- en onderhoudsinstructies alsmede (door de installateur) met de installatiehandleiding en van toepassing zijnde normen en voorschriften zoals die van kracht zijn op de datum van installatie, worden gevolgd.



In deze handleiding gebruikte symbolen:

	WAARSCHUWING	Kan ernstig of dodelijk letsel veroorzaken
	VOORZICHTIG	Kan leiden tot kleine of matige verwondingen of schade aan eigendommen
	NIET DOEN	
	DOEN	

Dit document moet op een geschikte plaats bewaard worden waar het beschikbaar is voor toekomstig gebruik.

1.2 Veiligheidsinstructies voor gebruikers

⚠ WAARSCHUWING	
⊘	De overloop van de veiligheidsklep dient NIET verzegeld of afgesloten te zijn.
⊘	Het product mag NIET bedekt zijn over het paneel aan de voorkant.
⊘	Het product mag NIET worden aangepast of gewijzigd ten opzichte van de oorspronkelijke staat.
⊘	Kinderen mogen NIET met het product spelen of er zonder toezicht in de buurt komen.
ⓘ	Het product moet worden gevuld met water voordat de stroom wordt ingeschakeld.
ⓘ	Onderhoud/instellen mag alleen worden uitgevoerd door personen ouder dan 18 jaar, met voldoende inzicht.

⚠ VOORZICHTIG	
⊘	Het product mag niet worden blootgesteld aan vorst, overdruk, overspanning of chloorbehandeling. Zie garantiebepalingen.
⊘	Onderhoud/instellen mag niet worden uitgevoerd door personen met verminderde lichamelijke of geestelijke capaciteit, tenzij zij geïnstrueerd zijn in het juiste gebruik door iemand die verantwoordelijk is voor hun veiligheid.

1.3 Veiligheidsinstructies voor installateurs

⚠ WAARSCHUWING	
⊘	De overloop van de veiligheidsklep dient NIET afgedicht of afgesloten te zijn.
ⓘ	De afvoerleiding van een veiligheidsapparaat moet ten minste één leidingmaat groter zijn dan de nominale uitlaatgrootte van het veiligheidsapparaat (< 9 m lengte). De afvoerleiding moet een doorlopend verval naar de afvoer hebben en te allen tijde zonder onderbreking en vorstrij zijn.
ⓘ	De elektrische voeding van de ketel moet worden aangelegd door een gekwalificeerde elektricien in overeenstemming met de huidige lokale voorschriften en beste praktijken. Het product is bedoeld voor permanente toevoer.
ⓘ	De voeding moet bestand zijn tegen 90°C. Er moet een trekontlasting aanwezig zijn.
ⓘ	Het product moet worden gevuld met water voordat de stroom wordt ingeschakeld.
ⓘ	De relevante voorschriften en normen alsmede deze installatiehandleiding moeten opgevolgd worden.

⚠ VOORZICHTIG	
ⓘ	Het product moet geplaatst worden in een ruimte met een vloerafvoer. De fabrikant aanvaardt geen enkele verantwoordelijkheid als deze bepaling niet wordt nageleefd.
ⓘ	Het product moet goed verticaal en horizontaal zijn uitgelijnd, op een vloer of muur die geschikt is voor het totale gewicht van het product wanneer het in bedrijf is. Zie typeplaatje.
ⓘ	Het product moet 40 cm ruimte voor onderhoud hebben vóór de elektrische kap / 10 cm boven het hoogste punt.

2. PRODUCTBESCHRIJVING

2.1 Productidentificatie

Identificatiegegevens van uw product staan op het typeplaatje op het product. Het typeplaatje bevat de gegevens van het product conform EN 12897:2016 en EN 60335-2-21 en andere bruikbare gegevens. Zie verklaring van overeenstemming op www.osohotwater.com voor meer informatie.

OSO-producten zijn ontworpen en gefabriceerd in overeenstemming met:

- Drukvatnorm EN 12897:2016
- Veiligheidsnorm EN 60335-2-21

OSO Hotwater AS is gecertificeerd voor

- Kwaliteit ISO 9001
- Milieu ISO 14001
- Arbeidsomgeving ISO 45001

2.2 Bedoeld gebruik

Delta Geocoil is ontworpen om woningen te voorzien van warm stromend water. Het product is bedoeld voor gebruik met alternatieve energiebronnen.

2.3 CE-markering



De CE-markering laat zien dat het product voldoet aan de geldende richtlijnen. Zie verklaring van overeenstemming op www.osohotwater.com voor meer informatie.

Het product voldoet aan de volgende richtlijnen voor:

- Laagspanning LVD 2014/35/EU
- Elektromagnetische compatibiliteit EMC 2014/30/EU
- Drukapparatuur PED 2014/68/EU

Alle gebruikte veiligheidskleppen moeten een CE-markering hebben en voldoen aan de PED 2014/68/EU.

2.4 Technische gegevens

Prod.nr.	Productcode:	Capaciteit personen	Gewicht kg.	Dia. x hoogte mm	Vracht-volume m ³	Opwarmtijd uren Δt 65°C	Warmteverlies W
800 0325	DGC 200 - 2,8 kW / 1x230V+HX 2,6m ²	4,0	53	ø595 x 1270	0,48	-	58
800 0326	DGC 250 - 2,8 kW / 1x230V+HX 2,6m ²	5,0	60	ø595 x 1540	0,57	-	62
800 0328	DGC 300 - 2,8 kW / 1x230V+HX 3,1m ²	6,0	69	ø595 x 1750	0,64	-	68

De producten zijn gecategoriseerd als IP21.

2.5 ErP-gegevens - Technisch gegevensblad

Merk	Model-nr.	Modelnaam	ErP-profiel	ErP-klasse	Energie-eff. %	AEC - kWh/jr	Thermostaatinstelling °C	Volume 40°C water
OSO Hotwater AS	11003138	DGC 200 - 2,8 kW	-	B	-	-	70	-
OSO Hotwater AS	11003139	DGC 250 - 2,8 kW	-	B	-	-	70	-
OSO Hotwater AS	11003141	DGC 300 - 2,8 kW	-	B	-	-	70	-
Verordening: 2017/1369/EU - Verordening: EU 812/2013			Richtlijn: 2009/125/EC - Verordening: EU 814/2013					
Warmteverlies getest volgens de norm: EN 12897								

3. INSTALLATIE-INSTRUCTIES

3.1 Producten die onder deze instructies vallen

- Delta Geocoil - DGC 200
- Delta Geocoil - DGC 250
- Delta Geocoil - DGC 300

3.2 Inbegrepen in de levering

Ref.nr.	Aantal	Beschrijving
1	1	PT veiligheidsklep
2	1	Warmwaterboiler met ingebouwde spiraal
3	2	Sensorsleuf
4	1	Thermostaat
5	1	Verwarmingselement
6	1	Installatiehandleiding (dit document)
7	3	Voetjes (af fabriek)

3.3 Productafmetingen

Alle afmetingen in mm.

Product	A	B	I		∅
DGC 200	0-40	1270	675		595
DGC 250	0-40	1540	675		595
DGC 300	0-40	1750	675		595

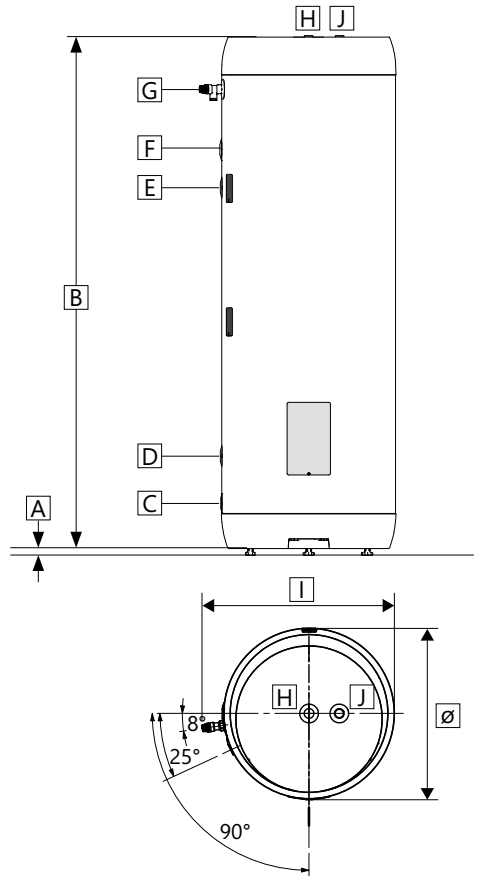
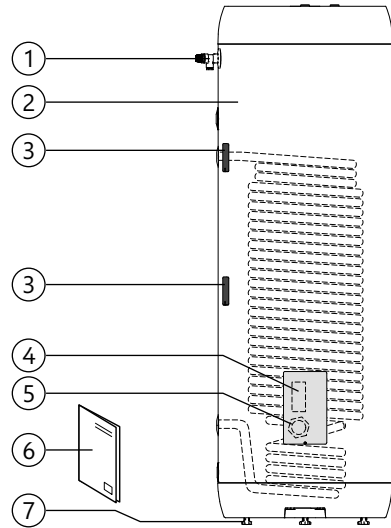
Tolerantie +/- 5 mm. (niet afmeting A).

3.3.1 Aansluithoogtes

Alle afmetingen in mm.

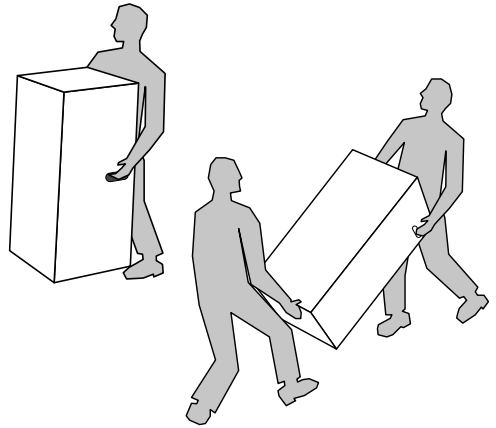
Product	C	D	E	F	H
DGC 200	155	316	926	926	1087
DGC 250	155	316	926	1191	1357
DGC 300	155	316	1231	1361	1567

Tolerantie +/- 5 mm



3.3.2 Levering

Het product moet zorgvuldig worden vervoerd, zoals aangegeven, met verpakking. Gebruik de handgrepen in de verpakking.



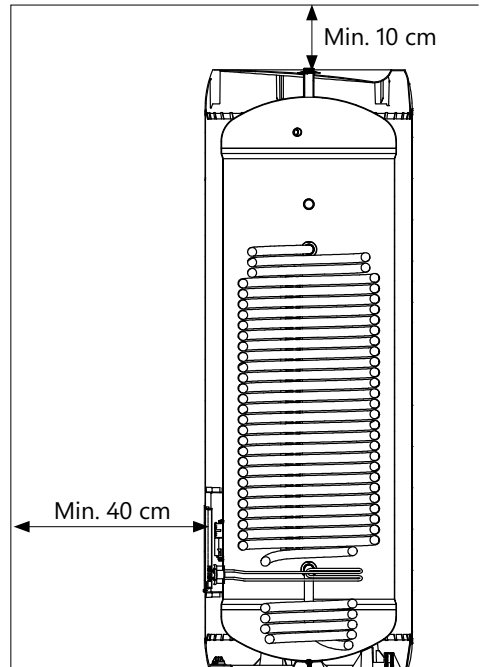
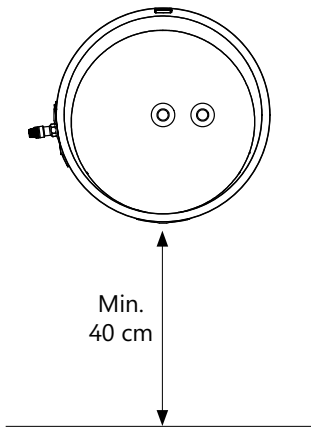
⚠ VOORZICHTIG

Pijpuitelinden, kleppen enz. mogen niet gebruikt worden om het product aan op te tillen, omdat dit problemen kan veroorzaken.

3.4 Vereisten voor de installatie, locatie en positionering

⚠ VOORZICHTIG

- ❗ Het product moet geplaatst worden in een ruimte met een vloerafvoer. De fabrikant aanvaardt geen enkele verantwoordelijkheid als deze bepaling niet wordt nageleefd.
- ❗ Het product moet op een droge en permanent vorstvrije plaats worden geplaatst.
- ❗ Het product moet geplaatst worden op een vloer die geschikt is voor het totale gewicht van het product wanneer het in bedrijf is. Zie typeplaatje.
- ❗ Het product moet 40 cm ruimte voor onderhoud hebben vóór de elektrische kap / 10 cm boven het hoogste punt.
- ❗ Het product moet in de woning gemakkelijk toegankelijk zijn voor onderhoud en inspectie.



3.5 Leidinginstallatie

Het product is ontworpen om permanent aangesloten te zijn op het hoofdwaterleiding-net. Bij installatie moeten goedgekeurde leidingen van de juiste afmetingen worden gebruikt. De relevante normen en voorschriften moeten worden gevolgd.

3.5.1 Aansluitingen - afmetingen en functie

Verbinding	Afmeting	Functie
A	G3/4" intern	Anode (optioneel, niet meegeleverd)
B	G3/4" intern	Koudwaterinlaat
C	G3/4" intern	Spiraalaansluiting, RETOUR
D	G3/4" intern	Warmwatercirculatie
E	G3/4" intern	Spiraalaansluiting, FLOW
F	G3/4" intern	Warmwateruitlaat
G	ø6 / 8 mm	Sensorsleuf
H	G1/2" intern	Veiligheidsklep P&T (meegeleverd)

3.5.2 Inkomende waterdruk

De efficiëntie van het product is afhankelijk van de inkomende koudwaterdruk. De waterdruk moet gedurende de dag min. 2 bar en max. 6 bar zijn. Overmatige waterdruk kan worden aangepast door een drukvermindingsklep te installeren.

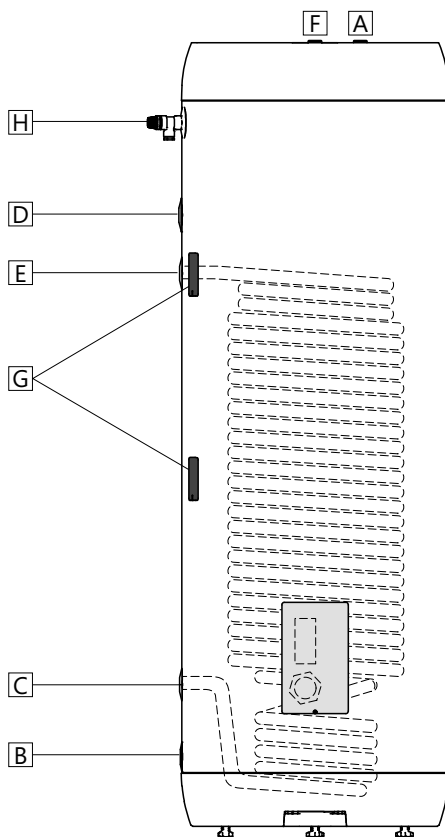
3.5.3 Verbindingsleidingen

Monteer leidingen van de juiste afmetingen en kwaliteit aan de aansluitingen en gebruik een geschikt afdichtproduct.

In het verwarmingscircuit moet een veiligheidsklep (zie punt 2.3) worden gemonteerd die geschikt is voor het geïnstalleerde effect in overeenstemming met de geldende lokale voorschriften (niet meegeleverd).

3.5.4 Drukvaltabel - spiraal

Productinformatie:		Drukval (mbar) bij volumeflow:							Cw-waarde (m³/h):
Product	Spiraal oppervlak m²	540 L/u (0,15L/s)	900 L/u (0,25 L/s)	1800 L/u (0,50 L/s)	2700 L/u (0,75 L/s)	3600 L/u (1,00 L/s)	4500 L/h (1,25 L/s)	5400 L/h (1,50 L/s)	Flow @ 1bar drukval
DGC 200	2,6	40	109	415	824	1440	2150	3050	3.0
DGC 250	2,6	40	109	415	824	1440	2150	3050	3.0
DGC 300	3,1	51	117	440	890	1555	2330	3340	2.9



3.5.4 Montage-instructies

⚠ WAARSCHUWING

❗	Het product moet worden gevuld met water voordat de stroom wordt ingeschakeld.
❗	De afvoerleiding van een veiligheidsapparaat moet ten minste één leidingmaat groter zijn dan de nominale uitlaatgrootte van het veiligheidsapparaat (< 9 m lengte). De afvoerleiding moet een doorlopend verval naar de afvoer hebben en te allen tijde zonder onderbreking en vorstvrij zijn.

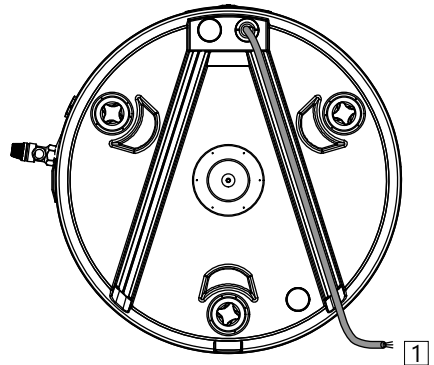
⚠ VOORZICHTIG

❗	Het product moet geplaatst worden in een ruimte met een vloerafvoer. De fabrikant aanvaardt geen enkele verantwoordelijkheid als deze bepaling niet wordt nageleefd.
❗	Het product moet goed verticaal en horizontaal zijn uitgelijnd, op een vloer of muur die geschikt is voor het totale gewicht van het product wanneer het in bedrijf is. Zie typeplaatje.
❗	Het product moet 40 cm ruimte voor onderhoud hebben vóór de elektrische kap / 10 cm boven het hoogste punt.

3.5.5 Aanbevelingen voor montage

AANBEVELING

-	Laat ruimte vrij boven de vloer. Schroef de voetjes minimaal 15 mm uit ten opzichte van de onderkant van het product.
-	Netvoedingskabel (1) moet worden verborgen onder een van de kanalen aan de onderkant van het product, zoals weergegeven in de afbeelding.
-	Als er een terugslagklep is gemonteerd, moeten er een reduceerklep en een expansievat worden aangebracht om te voorkomen dat de veiligheidsklep gaat druppelen.
-	Indien de maximale waterdruk in een periode van 24 uur meer dan 6 bar bedraagt, moeten een reduceerklep en een expansievat worden aangebracht.



3.6 Elektrische installatie

De elektrische voeding van de ketel moet worden aangelegd door een gekwalificeerde elektricien in overeenstemming met de huidige lokale voorschriften en beste praktijken. Het product is bedoeld voor permanente toevoer.

3.6.1 Elektrische onderdelen

Onderdeel	Let op:
Veiligheidsthermostaat	85°C veiligheidsonderbreker
Werkende thermostaat	50-75°C instelbaar
Verwarmingselement	2,8 kW - 1-fase 230V
Voedingskabel	Hittebestendig tot 90°C
Interne bedrading	Hittebestendig

3.6.2 Elektrische aansluitingen in de aansluitdoos

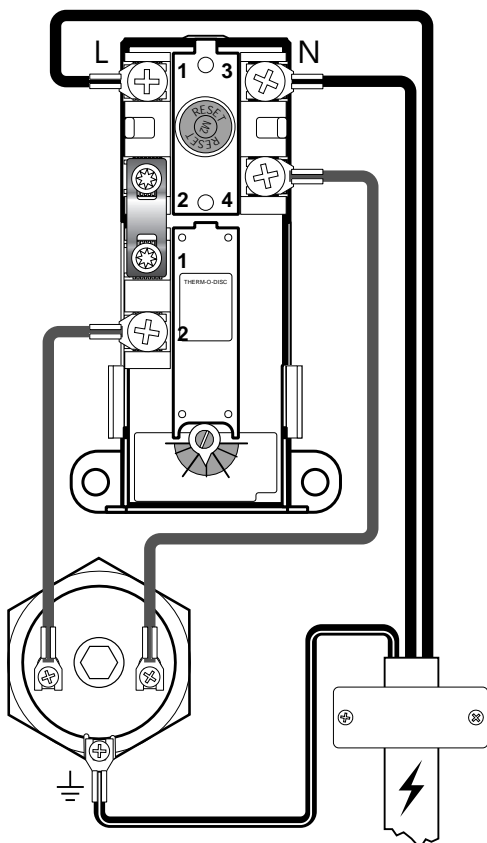
⚠ WAARSCHUWING

Er staat constant stroom op de klemmen L en N. Voordat elektrische werkzaamheden worden uitgevoerd, moet de stroomtoevoer worden losgekoppeld en beveiligd tegen weer aanzetten tijdens uitvoering van de werkzaamheden.

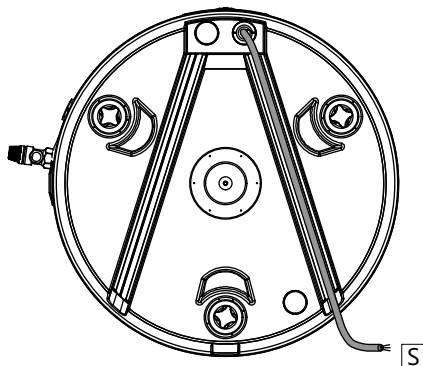
- Stroomdraad (L) is verbonden met punt 'A' op de thermostaat.
- Neutrale draad (N) is verbonden met punt 'B' op de thermostaat.
- Gele draad met groene streep \oplus – Aarde – verbonden met de klem voor het verwarmingselement (zeshoekig messing)

3.6.3 Instellingen aandraaimoment

Onderdeel	Aandraaimoment
G1.1/4" extern - verwarmingselement	60 Nm (+/-5)
Thermostaatschroeven (A en B)	2 Nm (+/- 0,1)
Aardeschroef op de elementkop	2 Nm (+/- 0,1)



Elektrische aansluiting, schematisch



3.6.4 Montage-instructies

⚠ WAARSCHUWING

❗	Het product moet worden gevuld met water voordat de stroom wordt ingeschakeld.
❗	De elektrische voeding van de ketel moet worden aangelegd door een gekwalificeerde elektricien in overeenstemming met de huidige lokale voorschriften en beste praktijken. Het product is bedoeld voor permanente toevoer.
❗	De voeding moet bestand zijn tegen 90°C. Er moet een trekontlasting aanwezig zijn.

⚠ VOORZICHTIG

❗	Het product moet 40 cm ruimte voor onderhoud hebben vóór de elektrische kap / 10 cm boven het hoogste punt.
❗	Als de netvoedingskabel beschadigd is, moet deze worden vervangen door een kabel van een kwaliteit die voldoet aan de eisen van de installatie. De kabel moet worden vervangen door een gekwalificeerde elektricien.

3.6.5 Aanbevelingen voor montage

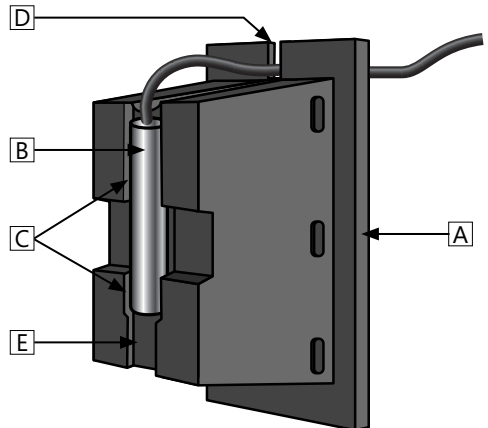
AANBEVELING

-	De netvoedingskabel (S) moet worden verborgen onder een van de kanalen aan de onderkant van het product, zoals weergegeven in de afbeelding op de vorige pagina.
-	Voor producten met $\leq 2\text{kW}$ capaciteit, dient een $\geq 10\text{A}$ zekering / $\geq 1,5\#$ snoer te worden gebruikt.
-	Voor producten met $\leq 3\text{kW}$ capaciteit, dient een $\geq 15\text{A}$ zekering / $\geq 2,5\#$ snoer te worden gebruikt.

3.6.6 Installatie temperatuursensor

Het product is voorzien van een temperatuursensorbeugel waarop een 6 of 8 mm temperatuursensor geïnstalleerd kan worden. Volg de onderstaande instructies om de temperatuursensor te installeren.

1. Verwijder de beugel voor de temperatuursensor (A) van de tankmantel door deze vast te pakken en recht er uit te trekken.
2. Plaats de temperatuursensor (B) stevig in de juiste groeven in de sensorbeugel en plaats de kabel van de temperatuursensor in de kabelgleuf (D).
Een 8 mm. sensor (afgebeeld) past in de bovenste groeven (C), een 6 mm. sensor past in de onderste groef (E).
3. Monteer de sensorbeugel in de tankmantel, zodat de beugel volledig wordt er in zit zodat er het juiste contact is tussen de sensor en het oppervlak van de roestvrijstalen binnentank. Zorg ervoor dat de sensorkabel goed in de kabelgleuf (D) is geplaatst om eventuele beschadiging van de kabel te voorkomen.



4. EERSTE INBEDRIJFSTELLING

4.1 Vullen met water

Controleer eerst of alle leidingen correct zijn aangesloten. Ga dan als volgt te werk:

- A) Open een warmwaterkraan – laat deze open
- B) Open de koudwatertoevoer naar het product. Controleer of het water uit de open warmwaterkraan vrij stroomt, zonder luchtbelllen. Sluit de warmwaterkraan.

Vul-/ledigingsspiraal: Volg de instructies voor een externe warmtebron.

4.2 De stroom inschakelen

Wanneer de cilinder met water is gevuld, kan de stroom worden ingeschakeld.

4.3 Controlepunten

- A) Controleer of alle pijpverbindingen van/naar het product aangedraaid zijn en niet lekken.
- B) Controleer of de voeding van het product geen risico loopt op blootstelling aan mechanische, thermische of chemische schade.
- C) Controleer of een eventuele overloopleiding van de veiligheidsklep vrij, onbeschadigd en vorstvrij is met een verval naar de afvoer.
- D) Controleer of het product verticaal en horizontaal waterpas staat.

4.5 Water legen

⚠ WAARSCHUWING

De watertemperatuur in het product kan hoger zijn dan 75°C en kan brandwonden veroorzaken. Voor het legen dient een warmwaterkraan gedurende minimaal 3 minuten te worden geopend tot maximale druk/temperatuur.

- A) Ontkoppel de voeding.
- B) Sluit de inkomende koudwatertoevoer af.
- C) Open een warmwaterkraan maximaal - laat deze open (voorkomt vacuüm).
- D) Koppel de leidingen voor de koudwatertoevoer (D) naar het product los. Product geleegd.

Voordat het product weer wordt gevuld, moet de leiding voor de koudwatertoevoer opnieuw worden bevestigd aan de aansluiting (D) met een geschikt afdichtmiddel. Controleer of de verbinding goed is aangesloten nadat het product in gebruik is.

4.5.1 De spiraal legen

Als er een externe warmtebron is gemonteerd, volgt u de ledigingsinstructies voor deze eenheid. Koppel vervolgens de retourleiding los

van de spiraal. De spiraal wordt geleegd via de onderste aansluiting. Let op: De spiraal heeft een riser (C) vanaf het laagste punt, waar vloeistof wordt verzameld. Om de spiraal volledig te legen, moet perslucht op de bovenste spiraal-aansluiting worden aangebracht om alle vloeistof af te voeren.

4.6 Overdracht aan eindgebruiker

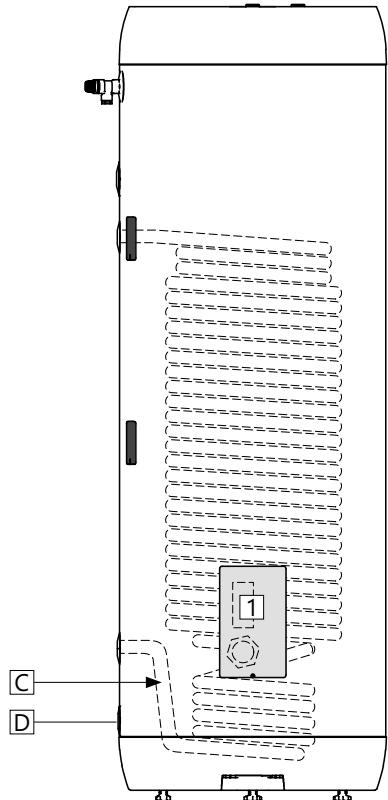
DE INSTALLATEUR DIENT:

De eindgebruiker te informeren over veiligheids- en onderhoudsinstructies.

De eindgebruiker te informeren over de instellingen en het legen laten lopen van het product.

Deze installatiehandleiding te overhandigen aan de eindgebruiker.

Contactgegevens in te vullen op het typeplaatje op het product.



5. INSTELLINGEN

5.1 Instellingen

5.1.1 Instelling thermostaat

De thermostaat op het product is instelbaar van 50-75°C. De thermostaat mag niet lager worden ingesteld dan 60°C om bacteriegroei te voorkomen. De temperatuur aanpassen:

- Ontkoppel de voeding.
- Verwijder de afdekking van de aansluitdoos (1) met een schroevendraaier.
- Pas de temperatuur op de thermostaat aan met de instelknop (3).
- De thermostaat is instelbaar van 50-75°C. Plaats de afdekking (1) terug voordat u de voeding aansluit.

5.1.2 De veiligheidsthermostaat resetten

De veiligheidsthermostaat op het product valt uit wanneer er een risico op oververhitting bestaat. Dit kunt u resetten door de afdekking (1) te verwijderen en op de knop 'Veiligheid' (2) te drukken. Als de thermostaat herhaaldelijk uitvalt, neemt u contact op met de installateur.

5.1.3 Afstellen van de voetjes

Het product is uitgerust met drie af fabriek gemonteerde voetjes, verstelbaar van 0-40 mm. Schroef de voetjes minimaal 15 mm uit ten opzichte van de onderkant van het product. Stel de voetjes afzonderlijk in totdat het product zowel verticaal als horizontaal stevig en waterpas staat.

5.2 Onderhoud

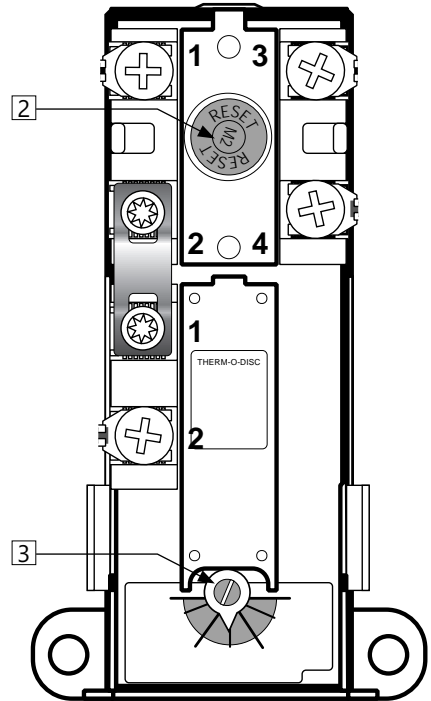
Alle componenten van het product moeten jaarlijks worden geïnspecteerd door een persoon ouder dan 18 jaar met voldoende kennis. De jaarlijkse inspectie omvat:

- Controleren of alle aansluitingen en leidingen afgedicht zijn en niet lekken.
 - Alle aansluitingen in de elektrische aansluitdoos vastdraaien:
- Schakel de voeding naar het product uit en beveilig tegen activering terwijl u het werk uitvoert.
 - Verwijder de deksel van de aansluitdoos (1) en draai alle aansluitingen vast, zie de


- aandraaimomenten in tabel 3.6.4.
- Monteer de afdekking van de aansluitdoos (1) voordat u de stroom weer inschakelt.
- De jaarlijkse inspectie van de veiligheidsklep moet worden uitgevoerd volgens de onderstaande procedure.

⚠ WAARSCHUWING

Constante spanning aanwezig in de aansluitdoos. Voordat elektrische werkzaamheden worden uitgevoerd, moet de stroomtoevoer worden losgekoppeld en beveiligd tegen weer aanzetten terwijl de werkzaamheden worden uitgevoerd.



ONDERHOUDSINSTRUCTIES

🕒	Jaarlijkse inspectie van de veiligheidsklep:	
-	Open de klep gedurende 1 min. door de knop (1) tegen de klok in naar de open stand te draaien.	
-	Controleer visueel of het water vrij naar de afvoer stroomt.	
-	JA = OK. Sluit de klep door knop (1) verder met de klok mee te draaien totdat de klep sluit.	
-	NEE = NIET OK. Koppel de voeding los / sluit de watertoevoer af. Neem contact op met de installateur.	

6. PROBLEEMOPLOSSING

6.1 Fouten en oplossingen

Als er problemen optreden tijdens het gebruik van het product, controleer dan op mogelijke fouten en oplossingen in de tabel. Als het probleem niet wordt weergegeven in de tabel voor

probleemoplossing of als u niet zeker weet wat er mis is, neem dan contact op met de installateur (zie typeplaatje op het product) of met OSO Hot-water AS - zie paragraaf 7.1.

PROBLEEMOPLOSSING		
Probleem	Mogelijke oorzaak van de fout	Mogelijke oplossing
Geen warm water	Stroomvoorziening onderbroken.	Controleer of de zekering is ingesteld en de aardlekschakelaar niet is geactiveerd.
	Thermostaat is onderbroken.	Druk op de knop 'Veiligheid' op de veiligheidsthermostaat; zie 'Gebruikershandleiding'.
	Verwarmingselement is defect.	Vervang verwarmingselement. Neem contact op met een erkende installateur.
	Lek in warmwaterleiding	Controleer als volgt: a) sluit alle warmwaterkranen af, b) wacht 2-3 uur, c) voel of de warmwaterleiding warm is. Indien dit het geval is, is er een lek in de warmwaterleiding of elders. Neem contact op met een erkende installateur.
Lekkage/druppelen van de veiligheidsklep/er staat 's ochtends vaak water op de vloer bij de cilinder	Drukverminderingssklep, watermeter of geblokkeerde terugslagklep op de waterinlaat. De waterdruk naar het huis is te hoog.	Monteer AX-expansievat dat expansie absorbeert tijdens verwarming en monteer een drukverminderingssklep voor een stabiele waterdruk in huis. De drukverminderingssklep wordt aangepast aan de druk in het expansievat. Neem contact op met erkende installateur.
	De veiligheidsklep is versleten of er zitten deeltjes vast tussen het membraan en de klepzitting omdat het water vies is	Probeer te spoelen met water door de veiligheidsklep. Open de klep gedurende ca. 1 minuut. Als de klep nog steeds lekt, moet deze worden vervangen. Neem contact op met erkende installateur.
	Lek van verwarmingselement.	Controleer als volgt: a) schakel de voeding uit, b) schroef het voorpaneel los, c) controleer visueel of er een lek is van het verwarmingselement. Indien dit het geval is, vervang dan de pakking/het verwarmingselement. Neem contact op met erkende installateur.
Niet genoeg warm water	Hoog verbruik in huis.	Verhoog de temperatuur op de thermostaat tot 75°C; zie 'Gebruikershandleiding'. Schakel over naar een grotere OSO-warmwaterketel. Neem contact op met een erkende installateur.
Temperatuur niet hoog genoeg	De thermostaat is ingesteld op lage temperaturen.	Verhoog de temperatuur op de thermostaat tot 75°C; zie 'Gebruikershandleiding'.
	Wissel van koud naar warm water in de kranen.	Neem contact op met een erkende installateur.
Zekering/aardlekschakelaar slaat herhaaldelijk uit	Mogelijke storing in het elektrische systeem van de boiler.	Controleer als volgt: a) schakel de voeding uit, b) schroef het voorpaneel los, c) controleer de aansluitdoos visueel op eventuele problemen. Neem eventueel contact op met een erkende installateur om dit te controleren. Plaats het voorpaneel terug.
Het duurt lang voordat het water de kraan bereikt	Lang stuk leiding van warmwaterketel naar kraan.	Monteer circulatiedraad of verwarmingskabel op HW-leiding. Of plaats een hulpboiler bij de kraan. Neem contact op met een erkende installateur.
Kloppen in de leidingen wanneer de warmwaterkraan dicht is	Grote druktoename wanneer de kraan snel wordt gesloten.	Volkomen normaal. Plaats AX-expansievat als het problematisch is. Neem contact op met een erkende installateur.

7. GARANTIEVOORWAARDEN - geldt alleen voor Nederland

1.1 Geretourneerde producten worden terugbetaald op basis van de oorspronkelijke verkoopprijs, maar met aftrek voor het opnieuw verkooptbaar maken van het product. Een dergelijke aftrek wordt bepaald na ontvangst van het product en een beoordeling van de staat ervan. De aftrek is evenwel ten minste gelijk aan 20 % van de verkoopprijs.

2. Garantie

2.1 Beschik

OSO Hotwater AS (hierna OSO genoemd) garandeert gedurende 2 jaar vanaf de datum van aankoop dat het product: i) conform de specificaties van OSO is, ii) vrij is van materiaal- en fabricagefouten, onder voorbehoud van onderstaande voorwaarden. Voor alle componenten geldt een garantie van 2 jaar.

De garantie wordt vrijwilling verlangd door OSO tot 5 jaar voor de roestvaststalen binnentank. Deze verlangde garantie geldt alleen voor producten die zijn aangeschaft door een consument, die zijn geïnstalleerd voor particulier gebruik en die zijn gedistribueerd door OSO of door een distributeur waar de producten oorspronkelijk zijn verkocht door OSO.

De verlangde garantie geldt niet voor producten die zijn aangeschaft door commerciële entiteiten of voor producten die voor commercieel gebruik zijn geïnstalleerd. Deze zijn uitsluitend onderworpen aan de dwingende bepalingen van de wet. De hieronder vermelde voorwaarden en beperkingen zijn van toepassing.

2.2 Dekking

Indien er een gebrek ontstaat en er wordt binnen de wettelijke garantieperiode een geldige vordering ontvangen, zal OSO naar keuze en voor zover wettelijk toegestaan ofwel i) het defect herstellen of ii) het product vervangen door een product dat identiek is of een gelijke functie heeft of iii) de aankoopsprijs terugbetalen.

Als er een gebrek ontstaat en een geldige claim wordt ontvangen nadat de wettelijke garantieperiode is verstreken, maar binnen de verlangde garantieperiode, zal OSO een product leveren dat identiek of gelijk is in functie. OSO zal in dergelijke gevallen niet de daaraan verbonden kosten vergoeden.

Een ingepurd product of onderdeel wordt het juridische eigendom van OSO. Elke geldige claim of service verlangt de originele garantie niet. Voor het vervangende product of onderdeel geldt geen nieuwe garantie.

2.3 Voorwaarden

Het product is gemaakt om geschikt te zijn voor de meeste openbare watervoorzieningen. Er zijn echter bepaalde waterchemische omstandigheden (hieronder uiteengezet) die een schadelijk effect kunnen hebben op het product en de verwachte levensduur. Als er onzekerheden zijn met betrekking tot de waterkwaliteit, kan de plaatselijke watervoorziening de benodigde gegevens verstrekken. De garantie geldt alleen als aan de onderstaande voorwaarden volledig is voldaan:

- Het product is geïnstalleerd door een professionele installateur, in overeenstemming met de instructies in de installatiehandleiding en alle relevante praktijkcodes en regelgeving die van kracht zijn ten tijde van installatie.
- Het product is niet op enigerlei wijze gewijzigd, mee geknoeid of onderworpen aan misbruik en geen in de fabriek gemonteerde onderdelen zijn verwijderd voor ongeoorloofde reparatie of vervanging.
- Het product is alleen aangesloten geweest op een huishoudelijke watervoorziening in overeenstemming met de Europese drinkwaterrichtlijn en 98/83 EC, of de laatste versie. Het water mag niet agressief zijn, dat wil zeggen dat de waterchemie aan het volgende moet voldoen:

o Chlor	< 250 mg/l
o Elektrische geleidbaarheid (EC) @25°C	> 760 µS/cm
o Verzadigingsindex (LSI) @80°C	> -1,0 / < 0,8
o pH-niveau	> 6,0 / < 9,5

- De dampelaar is niet blootgesteld aan hardheidsniveaus van meer dan 5°dH (90 ppm CaCO₃). In dergelijke gevallen wordt een waterontharder aangeraden.
- Desinfectie is uitgevoerd zonder dat het product op enigerlei wijze aangetast is. Het product moet geïsoleerd worden uit chemisch behandeld water.
- Het product is regelmatig gebruikt vanaf de datum van installatie. Als het product gedurende 60 dagen of meer niet gebruikt zal worden, moet het geleegd worden.
- Service en/of reparatie geschiedt volgens de installatiehandleiding en alle relevante praktijkcodes. Vervangingsonderdelen die worden gebruikt, moeten originele OSO onderdelen zijn.
- Eventuele kosten van derden die verband houden met een claim, moeten vooraf schriftelijk door OSO zijn goedgekeurd.
- De inkoopfactuur en/of installatiefactuur, een watermonster en het defecte product worden op verzoek ter beschikking gesteld van OSO.
- Niet opvolgen van deze instructies en voorwaarden kan leiden tot productuitval of water dat uit het product lekt.

2.4 Beperkingen

De garantie dekt niet:

- Eventuele fouten of kosten die voortvloeien uit onjuiste installatie, onjuiste toepassing, gebrek aan regelmatig onderhoud volgens de installatiehandleiding, verwaarlozing, ongelukkige of kwaadwillige schade, misbruik, elke wijziging, manipuleer of reparatie uitgevoerd door

een niet-vakman, elke fout die voortvloeit uit het knoeien met of verwijderen van in de fabriek gemonteerde veiligheidscomponenten of maatregelen.

- Eventuele gevolgschade of enig indirect verlies veroorzaakt door een defect of storing van het product.
- Alle leidingen of apparatuur die op het product zijn aangesloten.
- De effecten van vorst, bliksem, spanningsvariatie, gebrek aan water, droogkoken, te hoge druk of chlorineringsprocessen.
- De effecten van stilstaand (ontuicht) water als het product langer dan 60 dagen achter elkaar niet wordt gebruikt.
- Schade veroorzaakt tijdens transport. De koper moet de vervoerder hiervan op de hoogte stellen.
- Kosten die ontstaan als het product niet onmiddellijk toegankelijk is voor onderhoud.

Deze garanties hebben geen invloed op de statutaire rechten van de koper.

3. Productaansprakelijkheid

3.1 Voor gevolgschade als gevolg van een gebrek in de door OSO geleverde producten (productaansprakelijkheid) is OSO slechts aansprakelijk volgens de dwingende bepalingen van de wet.

3.2 De koper zal de verkoper verdedigen, vrijwaren en schadeloos stellen voor alle claims, acties, procedures, verliezen, schade, uitgaven en kosten die voortvloeien uit een claim die door een derde tegen de verkoper wordt ingediend.

3.3 OSO is in geen geval aansprakelijk voor bedrijfsverliezen, tijdverlies, winstvermindering of andere indirecte verliezen en repermissies veroorzaakt door de levering door OSO van een niet functionerend Product aan de Koper.

3.4 Koper garandeert dat indien de Producten door Koper aan Consumenten worden verkocht, de Koper alle relevante wetten die van toepassing zijn op een dergelijke verkoop ("Consumentenwetgeving") in het betreffende rechtsgebied zal naleven. OSO kan, voor zover toegestaan door dwingende bepalingen van de wet, niet aansprakelijk worden gesteld voor eventuele verliezen die consumenten lijden als gevolg van de schending van de toepasselijke consumentenwetgeving door de Koper.

4. Force Majeure

4.1 OSO wijst elke aansprakelijkheid af voor het niet nakomen van een inkoopopdracht als gevolg van force majeure-omstandigheden zoals natuurrampen, oorlog en mobilisatie, rebelle, rellen, staking, uitsluiting, enige andere vorm van industriële actie, interventie door een overheidsinstantie/overheid, import- of exportbeperkingen, brand, schade aan de OSO-productievestiging, ontbrekende of onvolledige leveringen door onderaannemers enz. of van enige andere voorwaarde die buiten de controle van OSO valt.

4.2 Wanneer de levering van Producten volgens de inkoopopdracht tijdelijk wordt verhindert vanwege een of meer van de bovenstaande omstandigheden, wordt de levertijd verlengd met een periode die overeenkomt met de duur van de respectieve belemmering. Ontbrekende of vertraagde leveringen van materialen van onderaannemers worden beschouwd als overmacht.

5. Export

5.1 De koper is er verantwoordelijk voor dat het gekochte product legaal kan worden gebruikt in het land van de koper en voor de doeleinden zoals bedoeld door de koper, inclusief het verkrijgen van de vereiste goedkeuring van de producten door overheidsinstanties of personen voor invoer en gebruik.

5.2 De koper is als enige verantwoordelijk voor alle kosten in verband met kredietbrieven en voor kosten van extern geverifieerde documentatie.

6. Gedeeltelijke ongeligheid

6.1 Indien een of meer van de bepalingen van deze Verkoopvoorwaarden ongeldig of onwettig worden verklaard of niet van toepassing blijken te zijn, heeft dit geen invloed op de geldigheid, wettigheid en toepasselijkheid van de overige bepalingen.

7. Beperking van aansprakelijkheid

7.1 Voor zover toegestaan door dwingende bepalingen van de wet, is de totale aansprakelijkheid van OSO voor contractbreuk beperkt tot 100% van de relevante gefactureerde aankoopsprijs.

8. Toepasselijk recht en jurisdictie

8.1 Alle geschillen tussen OSO en de Koper die kunnen ontstaan in verband met deze Verkoopvoorwaarden, inclusief geschillen met betrekking tot het bestaan of de geldigheid van een overeenkomst of de interpretatie van deze Verkoopvoorwaarden, zullen worden beslecht volgens het Noorse recht. De bepalingen van het Noorse internationale privaatrecht en het Verdrag van de Verenigde Naties inzake overeenkomsten voor de internationale verkoop van goederen (CISG) worden echter buiten beschouwing gelaten.

8.2 Alle geschillen die kunnen ontstaan met betrekking tot de zakelijke relatie tussen de partijen, zoals geregeld door deze Verkoopvoorwaarden en die niet in der minne kunnen worden opgelost, zullen worden beslecht door arbitrage bij het Noorse Instituut voor Arbitrage in overeenstemming met de voorschriften van het Instituut zoals die van toepassing waren op het moment dat de arbitrageprocedure werd gestart.

9. Communicatie

9.1 Vragen of ingebrekestelling moeten worden gericht aan: OSO HOTWATER AS / Adres: Industiveien 1, P.O. Box 112, NO - 3301 Høksund, Noorwegen / org. nr. 986 173 617 / Telefoon: +47 32 25 00 00 / e-mail: info@osohotwater.com

7.1 Customerservice

In geval van problemen die niet kunnen worden opgelost met behulp van de gids voor problemen oplossen in deze installatiehandleiding, kunt u contact opnemen met:

- A) De installateur die het product heeft geleverd.
- B) OSO Hotwater AS: Tel.: +47 32 25 00 00
oso@oso.no / www.oso.no

8. HET PRODUCT VERWIJDEREN

8.1 Verwijdering

- A) Sluit de stroomvoorziening af.
- B) Sluit de inkomende koude watertoevoer af.
- C) Laat het water weglopen uit het product – zie paragraaf 4.4.
- D) Haal alle leidingen los.
- E) Het product kan nu worden verwijderd.

8.2 Recycling

Dit product is recyclebaar en moet naar het milieustation worden gebracht. Het product wordt vervangen door een nieuw product, kan de installateur de oude cilinder meenemen om te recyclen.

OSO

HOTWATER

OSO Hotwater AS

Industriveien 1
3300 Hokksund - Noorwegen
Tel: + 47 32 25 00 00
oso@oso.no
www.osohotwater.com

Delta Geocoil — DGC

200 / 250 / 300 l

PL



INFORMACJE DOTYCZĄCE BEZPIECZEŃSTWA
INFORMACJE NT. OBSŁUGI I KONSERWACJI
PODRĘCZNIK MONTAŻU
KARTA DANYCH TECHNICZNYCH (TDS)

Producent: OSO Hotwater AS
Industriveien 1 — 3300 Hokksund — Norwegia
tel.: +47 32 25 00 00 / e-mail: oso@oso.no
www.osohotwater.com

11002281-05 - 04-2024

OSO
HOT WATER

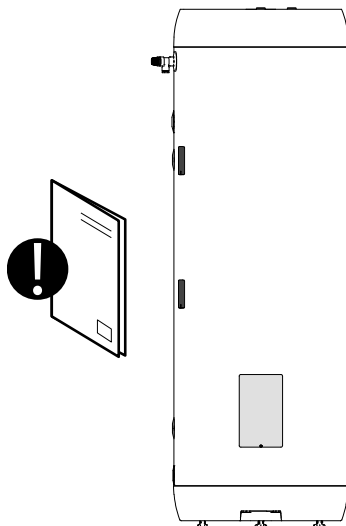
SPIS TREŚCI

1. Instrukcje bezpieczeństwa	3
1.1 Informacje natury ogólnej	3
1.2 Instrukcje bezpieczeństwa dla użytkowników	4
1.3 Instrukcje bezpieczeństwa dla monterów..	4
2. Opis produktu	5
2.1 Identyfikacja produktu	5
2.2 Przeznaczenie	5
2.3 Oznaczenie CE	5
2.4 Dane techniczne	5
2.5 Dane urządzenia energetycznego (ErP)	5
3. Podręcznik montażu	6
3.1 Zakres zastosowań instrukcji	6
3.2 Zakres dostawy	6
3.3 Wymiary produktu	6
3.4 Wymagania dotyczące umiejscowienia	7
3.5 Instalacja rurowa	8
3.6 Montaż wyposażenia elektrycznego	10
4. Wstępne uruchomienie	12
4.1 Napełnienie wodą	12
4.2 Doprowadzenie zasilania	12
4.3 Ustawienie zaworu mieszającego	12
4.4 Lista kontrolna	12
4.5 Spuszczenie wody	12
4.6 Przekazanie użytkownikowi końcowemu	12
5. Ustawienia	13
5.1 Ustawienia	13
5.2 Konserwacja i doroczna kontrola	13
6. Rozwiązywanie problemów	14
6.1 Wykrywanie i usuwanie usterek	14
7. Warunki gwarancji	15
7.1 Gwarancja i rejestracja	15
7.2 Obsługa klienta	15
8. Utylizacja produktu	15
8.1 Usuwanie	15
8.2 Program zwrotów	15

1. INSTRUKCJE BEZPIECZEŃSTWA

1.1 Informacje natury ogólnej

- Przed przystąpieniem do instalowania, konserwacji oraz regulacji podgrzewacza wody uważnie przeczytaj poniższe instrukcje bezpieczeństwa.
- Instalowanie bądź użytkowanie produktu w nieprzewidziany sposób grozi odniesieniem obrażeń oraz poniesieniem szkód materialnych.
- Zachowaj tę instrukcję, jak również wszelką powiązaną dokumentację — przechowaj je w łatwo dostępnym miejscu — do wykorzystania w przyszłości.
- Producent zakłada (po stronie użytkownika końcowego) przestrzeganie udzielonych instrukcji bezpieczeństwa i obsługi oraz (także przez monterów) podręcznika konserwacji, a także norm i przepisów obowiązujących w momencie instalacji.



Symbole stosowane w podręczniku:

	OSTRZEŻENIE	Niebezpieczeństwo odniesienia poważnych obrażeń lub utraty życia.
	PRZESTROGA	Niebezpieczeństwo odniesienia niegroźnych bądź umiarkowanych obrażeń lub poniesienia szkód majątkowych.
		NIE WOLNO
		NALEŻY



Niniejszy dokument należy przechować w odpowiednim miejscu, gdzie będzie dostępny do wykorzystania w przyszłości.

1.2 Instrukcje bezpieczeństwa dla użytkowników

⚠ OSTRZEŻENIE	
⊘	Przewód przelewowy z zaworu bezpieczeństwa NIE MOŻE BYĆ zatkany ani zaślepiiony.
⊘	Urządzenia NIE WOLNO zasłaniać od strony jego przedniej pokrywy.
⊘	Stanu oryginalnego urządzenia NIE WOLNO modyfikować ani zmieniać.
⊘	Dzieciom NIE WOLNO zezwalać na zabawę urządzeniem ani na zbliżanie się do niego bez nadzoru.
❗	Urządzenie musi zostać napełnione wodą przed włączeniem jego zasilania.
❗	Konserwacji oraz ustawień dokonywać mogą wyłącznie osoby pełnoletnie i rozumiejące sposób działania urządzenia.

⚠ PRZESTROGA	
⊘	Urządzenia nie wolno narażać na mróz, nadmierne ciśnienie, nadmierne napięcie prądu elektrycznego ani na działanie chlorków. Zob. postanowienia gwarancyjne.
⊘	Osoby o ograniczonej sprawności fizycznej lub intelektualnej nie mogą dokonywać konserwacji ani ustawień urządzenia, chyba że taka osoba została poinstruowana w zakresie prawidłowego posługiwania się urządzeniem przez osobę odpowiedzialną za jej bezpieczeństwo.

1.3 Instrukcje bezpieczeństwa dla monterów

⚠ OSTRZEŻENIE	
⊘	Przewód przelewowy z zaworu bezpieczeństwa NIE MOŻE BYĆ zatkany ani zaślepiiony.
❗	Przewód spustowy z każdego urządzenia ochronnego musi być o co najmniej jeden rozmiar rury większy od nominalnego rozmiaru wylotu z urządzenia ochronnego (długość poniżej 9 metrów). Przewód spustowy musi przebiegać do spustu z ciągłym spadkiem, musi być nieprzerwany (bez możliwości przzerwania) oraz nie może nigdy zamarzać.
❗	Zasilanie elektryczne podgrzewacza musi zostać wykonane w sposób zgodny z obowiązującymi przepisami lokalnymi, według ogólnie przyjętych wzorców postępowania i przez wykwalifikowanego technika elektryka. Urządzenie jest przeznaczone do zasilania ciągłego.
❗	Sieciowy kabel zasilający musi wytrzymywać temperatury dochodzące do +90°C. Musi zostać założony element odprężający.
❗	Urządzenie musi zostać napełnione wodą przed włączeniem jego zasilania.
❗	Konieczne jest przestrzeganie stosownych przepisów i norm, a także instrukcji zamieszczonych w niniejszym podręczniku.

⚠ PRZESTROGA	
❗	Urządzenie musi zostać ustawione w pomieszczeniu z odpływem podłogowym. Producent nie ponosi jakiegokolwiek odpowiedzialności za konsekwencje niezastosowania się do tego zastrzeżenia.
❗	Urządzenie, ustawione pionowo i wypoziomowane, należy przytwierdzić do posadzki bądź ściany odpowiedniej do ciężaru urządzenia podczas eksploatacji. Zob. na tabliczce znamionowej.
❗	Wokół urządzenia musi zostać pozostawiony odstęp serwisowy, wielkości 40 cm przed pokrywą złączy elektrycznych oraz 10 cm ponad najwyższym punktem.

2. OPIS PRODUKTU

2.1 Identyfikacja produktu

Szczegóły identyfikacji produktu znajdziesz na przytwierdzonej do urządzenia tabliczce znamionowej. Tabliczka znamionowa wyszczególnia dane produktu zgodnie z wymaganiami norm EN 12897:2016 i EN 60335-2-21 oraz zawiera inne przydatne informacje. Więcej informacji znajdziesz w Deklaracji zgodności, dostępnej na naszej stronie: www.oso-hotwater.com

Produkty OSO są projektowane i produkowane w sposób zgodny z wymaganiami następujących norm:

- Zbiorniki ciśnieniowe EN 12897:2016
- Bezpieczeństwo EN 60335-2-21

Firma OSO Hotwater AS legitymuje się certyfikatami poświadczającymi następujące kwestie:

- Jakość wykonania ISO 9001
- Ochrona środowiska ISO 14001
- Środowisko pracy ISO 45001

2.2 Przeznaczenie

Zadaniem urządzenia Delta Geocoil jest zaopatrywanie gospodarstwa domowego w ciepłą wodę bieżącą. Urządzenie jest przeznaczone do użytku z alternatywnymi źródłami energii.

2.3 Oznaczenie CE



Widniejący na produkcie znak CE potwierdza jego zgodność z postanowieniami stosownych Dyrektyw. Więcej informacji znajdziesz w Deklaracji zgodności, dostępnej na naszej stronie: www.osohotwater.com

Produkt spełnia wymagania następujących dyrektyw:

- Niskie napięcie 2014/35/UE (LVD)
- Zgodność (kompatybilność) elektromagnetyczna 2014/30/UE (EMC)
- Urządzenia ciśnieniowe 2014/68/UE (PED)

Wszelkie zawory bezpieczeństwa muszą nosić oznaczenie CE i spełniać wymagania dyrektywy 2014/68/UE (PED).

2.4 Dane techniczne

Numer NRF	Kod produktu	Pojemność [os.]	Masa [kg]	Średnica × Wysokość [mm]	Objętość wysyko- wa [m ³]	Czas nagrze- wania [h] z Δt = 65°C	Straty ciepła [W]
800 0325	DGC 200 - 2.8 kW / 1x230V+HX 2.6m ²	4,0	53	ø595 x 1270	0,48	—	58
800 0326	DGC 250 - 2.8 kW / 1x230V+HX 2.6m ²	5,0	60	ø595 x 1540	0,57	—	62
800 0328	DGC 300 - 2.8 kW / 1x230V+HX 3.1m ²	6,0	69	ø595 x 1750	0,64	—	68

Stopień ochrony zapewniany przez urządzenie: IP 21

2.5 Dane urządzenia energetycznego (ErP) — karta danych technicznych (TDS)

Marka	Numer modelu	Nazwa modelu	Profil ErP	Klasa ErP	Sprawność energ. [%]	AEC [kWh/a]	Nastawa termostatu [°C]	Objętość wody +40°C
OSO Hotwater AS	11003138	DGC 200	—	B	—	—	70	—
OSO Hotwater AS	11003139	DGC 250	—	B	—	—	70	—
OSO Hotwater AS	11003141	DGC 300	—	B	—	—	70	—

Rozporządzenie: 2017/1369/UE - Rozporządzenie: UE 812/2013 | Dyrektywa: 2009/125/WE - Rozporządzenie: UE 814/2013
Straty ciepła sprawdzone zgodnie z normą: EN 12897

3. PODRĘCZNIK MONTAŻU

3.1 Zakres zastosowań instrukcji

Delta Geocoil — DGC 200

Delta Geocoil — DGC 250

Delta Geocoil — DGC 300

3.2 Zakres dostawy

Nr na ilustr.	Liczba sztuk	Opis
1	1	Zawór bezpieczeństwa PT
2	1	Podgrzewacz do wody ciepłej z wbudowaną węzownicą
3	2	Gniazdo czujnika
4	1	Termostat
5	1	Element grzewczy
6	1	Podręcznik montażu (niniejszy dokument)
7	3	Nóżka (zamontowana fabrycznie)

3.3 Wymiary produktu

Wszystkie wymiary podano w mm.

Produkt	A	B	I		∅
DGC 200	0-40	1270	675		595
DGC 250	0-40	1540	675		595
DGC 300	0-40	1750	675		595

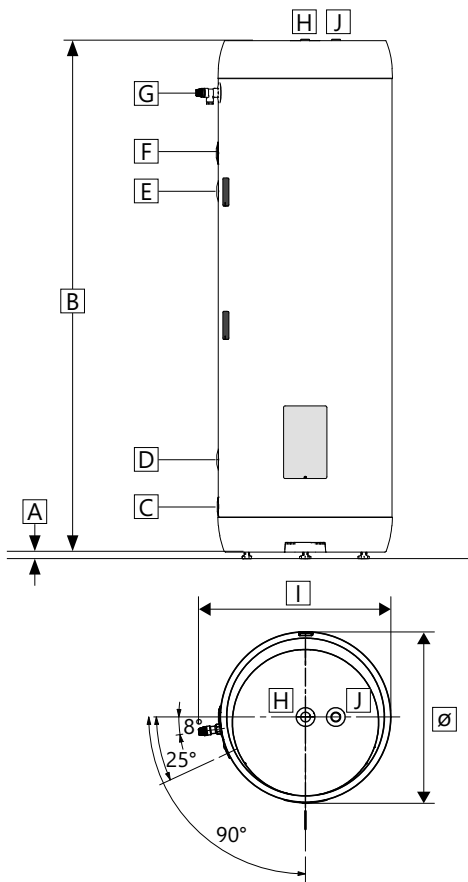
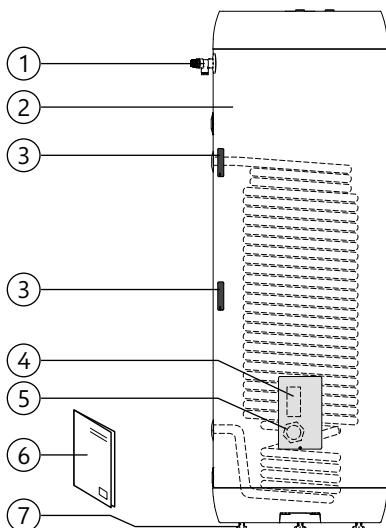
Tolerancja ± 5 mm (nie dotyczy wymiaru A).

3.3.1 Wymagana wysokość położenia przyłączy

Wszystkie wymiary podano w mm.

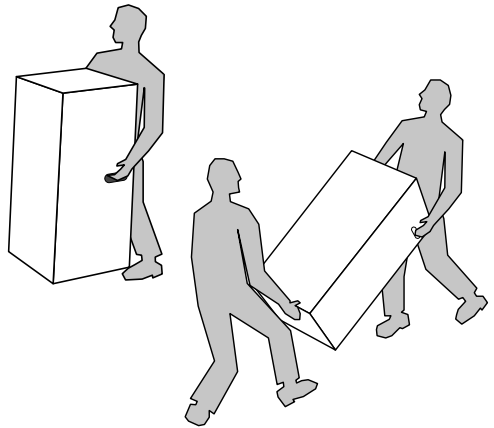
Produkt	C	D	E	F	H
DGC 200	155	316	926	926	1087
DGC 250	155	316	926	1191	1357
DGC 300	155	316	1231	1361	1567

Tolerancja ± 5 mm.



3.3.2 Dostawa

Urządzenie należy przenosić ostrożnie, w opakowaniu, w sposób pokazany na ilustracji. Posługiwać się wykonanymi w pudle uchwytami.



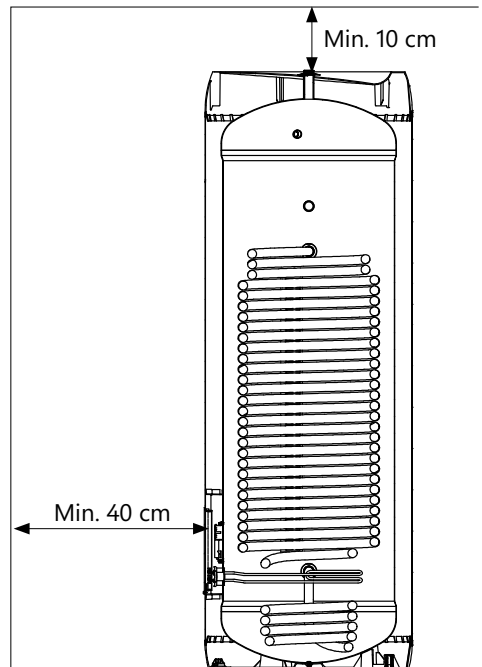
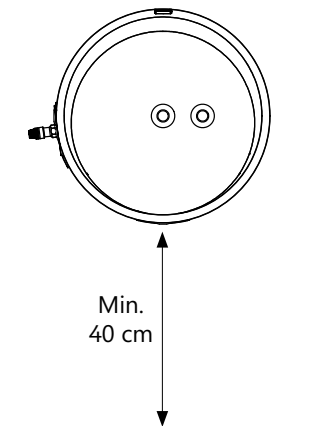
⚠ PRZESTROGA

Urządzenia nie wolno podnosić za króćce rurowe, zawory itp. — to groziłoby uszkodzeniem produktu i jego wadliwym działaniem.

3.4 Wymagania dotyczące umiejscowienia i zorientowania

⚠ PRZESTROGA

- ❶ Urządzenie musi zostać ustawione w pomieszczeniu z odpływem podłogowym. Producent nie ponosi jakiegokolwiek odpowiedzialności za konsekwencje niezastosowania się do tego zastrzeżenia.
- ❷ Urządzenie należy zainstalować w suchym miejscu, gdzie nigdy nie występuje mróz.
- ❸ Urządzenie należy przytwierdzić do posadzki, lub do ściany odpowiedniej do ciężaru urządzenia podczas eksploatacji. Zob. na tabliczce znamionowej.
- ❹ Wokół urządzenia musi zostać pozostawiony odstęp serwisowy, wielkości 40 cm przed pokrywą złączy elektrycznych oraz 10 cm ponad najwyższym punktem.
- ❺ Urządzenie musi być w domu łatwo dostępne do obsługi serwisowej i konserwacji.



3.5 Instalacja rurowa

Urządzenie musi być trwale podłączone do zasilania z głównej instalacji kanalizacyjnej. Instalację należy wykonać z wykorzystaniem dopuszczonych do użytku przewodów rurowych odpowiedniej wielkości. Konieczne jest przestrzeganie stosownych przepisów i norm.

3.5.1 Przyłącza — wymiaru i funkcjonalność

Przyłącze	Rozmiar	Przeznaczenie
A	G3/4" wewnętrzne	Anoda (opcjonalna, niedołączona do zestawu)
B	G3/4" wewnętrzne	Wlot wody zimnej
C	3/4", gwint wewnętrzny	Przyłącze POWROTNE węzownicy
D	3/4", gwint wewnętrzny	Obieg wody ciepłej
E	3/4", gwint wewnętrzny	Przyłącze PRZEPEŁYWU węzownicy
F	3/4", gwint wewnętrzny	Wylot wody ciepłej
G	∅ 6 / 8 mm	Gniazdo czujnika
H	G1/2" wewnętrzne	Zawór bezpieczeństwa P&T (dołączony)

3.5.2 Ciśnienie wody dolotowej

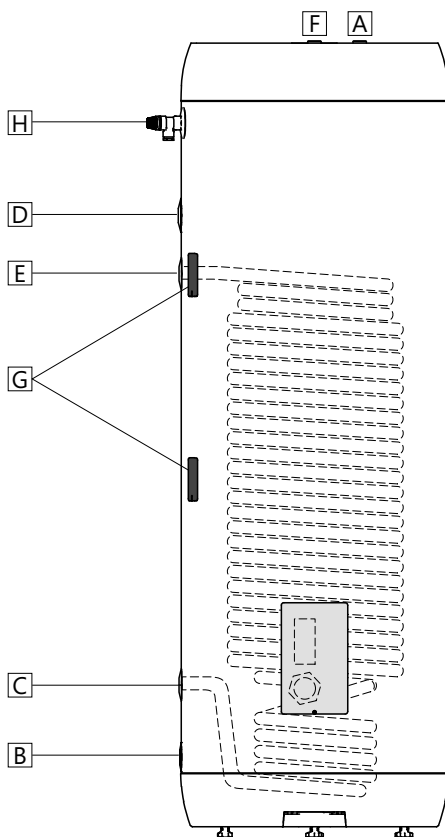
Wydajność urządzenia jest uzależniona od ciśnienia dolotowej wody zimnej. Ciśnienie wody powinno wynosić na przestrzeni doby minimum 2 bar i maksimum 6 bar. Nadmierne ciśnienie wody można regulować przez zainstalowanie zaworu redukcyjnego.

3.5.3 Przewody łączące

Do przyłączy na urządzeniu doprowadzone muszą zostać — i zamocowane odpowiednim szczeliwem — przewody rurowe odpowiedniej wielkości i jakości.

W obwodzie grzejnym zainstalowany musi zostać (niedołączony) zawór bezpieczeństwa odpowiedniego typu (zob. na stronie 3). Zawór bezpieczeństwa nie może być zapchany ani zablokowany. Ewentualny przewód przelewowy z zaworu bezpieczeństwa musi być drożny

i nieuszkodzony oraz musi zostać zainstalowany bez narażenia na mróz, ze spadkiem w kierunku odpływu.



3.5.4 Tabela spadków ciśnienia - węzownica

Informacje o produkcie:		Spadek ciśnienia (mbar) przy przepływie objętościowym:							Wartość zimnej wody (m³/h):
Produkt	Sur- cewka twarz m²	540 L/h (0,15L/s)	900 L/h (0,25 L/s)	1800 L/h (0,50 L/s)	2700 L/h (0,75 L/s)	3600 L/h (1,00L/s)	4500 L/h (1,25 L/s)	5400 L/h (1,50 L/s)	Przepływ @ 1bar Spadek ciśnienia
DGC 200	2.6	40	109	415	824	1440	2150	3050	3.0
DGC 250	2.6	40	109	415	824	1440	2150	3050	3.0
DGC 300	3.1	51	117	440	890	1555	2330	3340	2.9

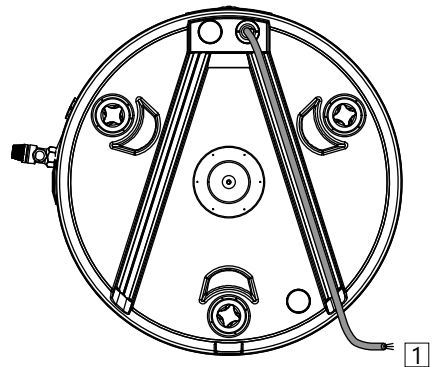
3.5.4 Instrukcje montażu

⚠ OSTRZEŻENIE	
❗	Urządzenie musi zostać napełnione wodą przed włączeniem jego zasilania.
❗	Przewód spustowy z każdego urządzenia ochronnego musi być o co najmniej jeden rozmiar rury większy od nominalnego rozmiaru wylotu z urządzenia ochronnego (długość poniżej 9 metrów). Przewód spustowy musi przebiegać do spustu z ciągłym spadkiem, musi być nieprzerwany (bez możliwości przzerwania) oraz nie może nigdy zamarzać.

⚠ PRZESTROGA	
❗	Urządzenie musi zostać ustawione w pomieszczeniu z odpływem podłogowym. Producent nie ponosi jakiegokolwiek odpowiedzialności za konsekwencje niezastosowania się do tego zastrzeżenia.
❗	Urządzenie, ustawione pionowo i wypoziomowane, należy przytwierdzić do posadzki bądź ściany odpowiedniej do ciężaru urządzenia podczas eksploatacji. Zob. na tabliczce znamionowej.
❗	Wokół urządzenia musi zostać pozostawiony odstęp serwisowy, wielkości 40 cm przed pokrywą złączy elektrycznych oraz 10 cm ponad najwyższym punktem.

3.5.5 Zalecenia dotyczące montażu

ZALECENIE	
—	Pozostawić pewien prześwit względem posadzki. Odkręcić nóżki na co najmniej 15 mm od spodu urządzenia.
—	Sieciowy kabel zasilający (1) do gniazdka ściennego bądź puszki w ścianie powinno się schować pod jednym z kanałów na spodzie urządzenia, jak pokazano na ilustracji.
—	W przypadku instalowania zaworu zwrotnego należy zainstalować zawór redukcyjny i zbiornik wyrównawczy w celu zapobieżenia kapaniu z zaworu bezpieczeństwa.
—	Jeśli na przestrzeni doby maksymalne ciśnienie wody przekracza 6 bar, to należy zainstalować zawór redukcyjny i zbiornik wyrównawczy.



3.6 Montaż wyposażenia elektrycznego

Przy wykonywaniu instalacji w nowym domu, a także przy zmianie istniejącej konfiguracji elektrycznej, należy zastosować stałe połączenia elektryczne zgodnie z obowiązującymi przepisami. Przy wymianie urządzenia, której nie towarzyszy zmiana konfiguracji elektrycznej, można zastosować sieciowy kabel zasilający z wtykiem do gniazdka ściennego. Wszelkie stałe połączenia elektryczne muszą zostać wykonane przez elektryka z uprawnieniami. Konieczne jest przestrzeganie stosownych przepisów i norm.

3.6.1 Podzespoły elektryczne

Element	Uwagi
Termostat roboczy	Regulacja w zakresie 50–75°C
Element grzejny	1-fazowy 230 V

3.6.2 Połączenia elektryczne w skrzynce przyłączeniowej

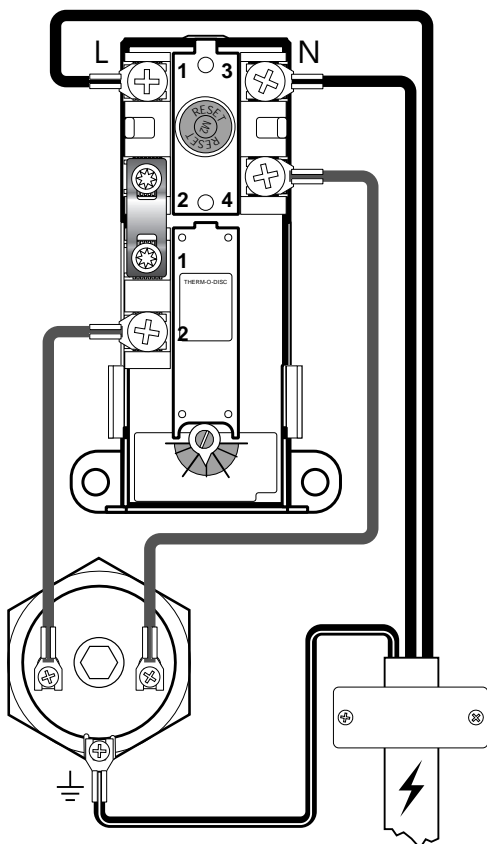
⚠ OSTRZEŻENIE

Na zaciskach L i N występuje stałe napięcie. Przed przystąpieniem do wykonywania jakichkolwiek prac elektrycznych trzeba odłączyć zasilanie i uniemożliwić włączenie go z powrotem w trakcie trwania prac.

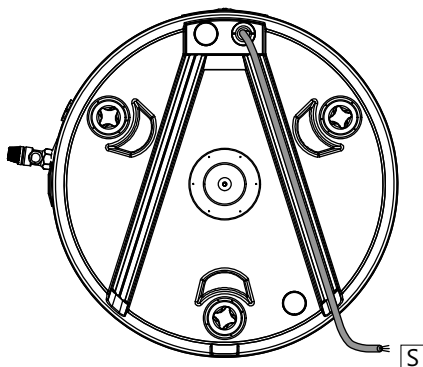
- Przewód fazowy (L) jest podłączony do punktu „1” na termostacie zabezpieczającym.
- Przewód zerowy (N) jest podłączony do punktu „3” na termostacie zabezpieczającym.
- Przewód w zielono-żółte paski (⊕) — ziemięcie — podłączany do zacisku do elementu grzejnego (sześciokątny, mosiężny).

3.6.3 Ustawienia momentu dokręcenia

Element	Moment dokręcenia
G1.1/4" zewnętrzne — element grzejny	60 Nm (±5)
Śruby termostatu (A i B)	2 Nm (±0,1)
Śruba uziemienia na głowicy elementu	2 Nm (±0,1)



Schemat połączeń elektrycznych



3.6.4 Instrukcje montażu

⚠ OSTRZEŻENIE	
❶	Urządzenie musi zostać napełnione wodą przed włączeniem jego zasilania.
❷	Zasilanie elektryczne podgrzewacza musi zostać wykonane w sposób zgodny z obowiązującymi przepisami lokalnymi, według ogólnie przyjętych wzorców postępowania i przez wykwalifikowanego technika elektryka. Urządzenie jest przeznaczone do zasilania ciągłego.
❸	Sieciowy kabel zasilający musi wytrzymywać temperatury dochodzące do +90°C. Musi zostać założony element odprężający.

⚠ PRZESTROGA	
❶	Wokół urządzenia musi zostać pozostawiony odstęp serwisowy, wielkości 40 cm przed pokrywą złączy elektrycznych oraz 10 cm ponad najwyższym punktem.
❷	W razie uszkodzenia sieciowego kabla zasilającego konieczne jest zastąpienie go kablem o jakości zgodnej z wymaganiami instalacyjnymi. Wymiany kabla musi dokonać elektryk z uprawnieniami.

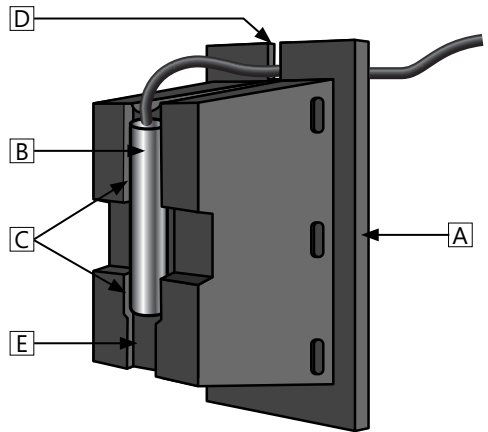
3.6.5 Zalecenia dotyczące montażu

ZALECENIE	
—	Sieciowy kabel zasilający (S) do gniazdka ściennego bądź puszki w ścianie powinno się schować pod jednym z kanałów na spodzie urządzenia, jak pokazano na ilustracji.
—	Do urządzeń o mocy nieprzekraczającej 2 kW muszą być stosowane bezpieczniki o obciążalności <u>powyżej</u> 10 A / przewody <u>większe niż</u> 1,5#.
—	Do urządzeń o mocy nieprzekraczającej 3 kW muszą być stosowane bezpieczniki o obciążalności <u>powyżej</u> 15 A / przewody <u>większe niż</u> 2,5#.

3.6.6 Instalowanie czujnika temperatury

Urządzenie jest wyposażone w uchwyt na czujnik temperatury, w którym można zainstalować czujnik temperatury wielkości 6 lub 8 mm. Aby zainstalować czujnik temperatury, należy wykonać poniższe instrukcje.

1. Wyjąć uchwyt na czujnik temperatury (A) z korpusu zbiornika, chwytając go i wyciągając prostoliniowym ruchem.
2. Wstawić czujnik temperatury (B) mocno w odpowiednie rowki w uchwycie na czujnik, po czym poprowadzić kabel czujnika temperatury przez gniazdo kabla (D). Czujnik wielkości 8 mm (na ilustracji) wchodzi w rowki górne (C), natomiast czujnik wielkości 6 mm wchodzi w rowek dolny (E).
3. Z powrotem założyć uchwyt na czujnik w korpusie zbiornika, dopilnowując przy tym, żeby uchwyt został wsunięty do samego końca i powstał należyty styk między czujnikiem a powierzchnią zbiornika wewnętrznego ze stali nierdzewnej. Upewnić się, że kabel czujnika jest prawidłowo przeprowadzony przez gniazdo kabla (D), tak aby uniknąć ewentualnego uszkodzenia kabla.



4. WSTĘPNE URUCHOMIENIE

4.1 Napełnienie wodą

Najpierw sprawdzić, czy wszystkie przewody rurowe są podłączone prawidłowo. Następnie wykonać następujące czynności:

- Odkręcić kurek wody ciepłej — i pozostawić go tak.
- Otworzyć dopływ wody zimnej do urządzenia. Sprawdzić, czy woda z otwartego kurka wody ciepłej płynie swobodnie, bez żadnych zapowietrzeń. Zakręcić kurek wody ciepłej.

Napełnianie / Opróżnianie węzownicy: Kierować się instrukcjami do zewnętrznego źródła ciepła.

4.2 Doprowadzenie zasilania

Po napełnieniu bojlera wodą można włączyć zasilanie.

4.3 Lista kontrolna

- Upewnić się, że wszystkie połączenia rurowe do i z urządzenia są szczelne i nie przeciekają.
- Upewnić się, że zasilaniu elektroenergetycznemu urządzenia nie grozi uszkodzenie mechaniczne, termiczne ani chemiczne.
- Upewnić się, że ewentualny przewód przelewowy z zaworu bezpieczeństwa jest drożny i nieuszkodzony oraz został zainstalowany bez narażenia na mróz, ze spadkiem w kierunku odpływu.
- Upewnić się, że urządzenie stoi na posadzce stabilnie, pionowo, i jest wypoziomowane.

4.5 Spuszczenie wody

⚠ OSTRZEŻENIE

Temperatura wody w urządzeniu może przekraczać 75°C i grozi poparzeniem. Przed przystąpieniem do opróżniania należy odkręcić kurek wody ciepłej do maksymalnego ciśnienia / maksymalnej temperatury na co najmniej 3 minuty.

- Odłączyć zasilanie elektryczne.
- Zamknąć dopływ wody zimnej.
- Odkręcić kurek wody ciepłej do samego końca — i pozostawić go tak (dla zapobieżenia powstaniu podciśnienia).
- Odłączyć przewody podające do urządzenia wodę zimną (D). Następuje spuszczenie wody z urządzenia.

Przed ponownym napełnieniem urządzenia konieczne jest zamocowanie, przy pomocy odpowiedniego szczeliwa, przewodu doprowadzającego wodę zimną do przyłącza (D). Po ponownym uruchomieniu urządzenia sprawdzić, czy połączenie jest szczelne.

4.5.1 Opróżnianie węzownicy

Przy opróżnianiu kierować się instrukcjami do zewnętrznego źródła ciepła. Następnie odłączyć od węzownicy przewód powrotny. Węzownicę opróżnia się przez jej dolne złącze. Uwaga: W najniższym punkcie węzownicy znajduje się przewód wżmożny (C), gdzie gromadzi się ciecz. Całkowite opróżnienie węzownicy wymaga zadziałania sprężonym powietrzem na górne złącze węzownicy w celu odprowadzenia całej cieczy.

4.6 Przekazanie użytkownikowi końcowemu

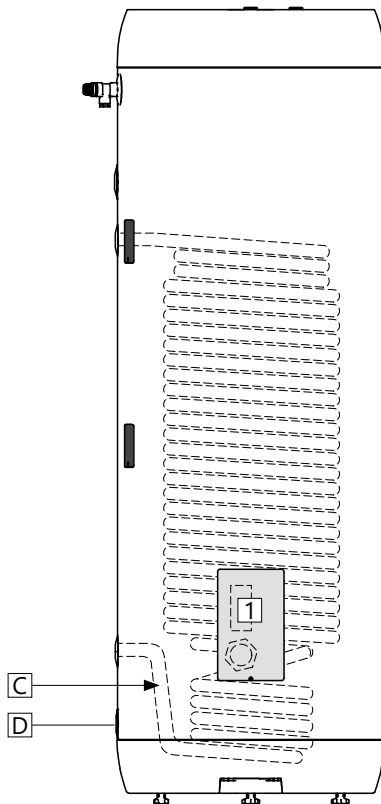
OBOWIĄZKI MONTERA:

Pokrótce poinstruować użytkownika końcowego w zakresie bezpieczeństwa i konserwacji.

Pokrótce poinstruować użytkownika końcowego w zakresie ustawień i opróżniania urządzenia.

Przekazać użytkownikowi końcowemu tę instrukcję.

Uzupełnić tabliczkę znamionową urządzenia o poprawne dane kontaktowe.



5. USTAWIENIA

5.1 Ustawienia

5.1.1 Nastawa termostatu

Termostat urządzenia umożliwia regulację w zakresie 50–75°C. Termostatowi nie wolno nastawiać niżej niż na 60°C, żeby uniknąć rozwoju bakterii. Regulowanie temperatury:

- Odłączyć zasilanie elektryczne.
- Zdjąć pokrywę (1), posługując się wkrętakiem.
- Wyregulować ustawienie temperatury na termostacie, posługując się pokrętką regulacyjnym (3).
- Termostat umożliwia regulację w zakresie 50–75°C.

Przed podłączeniem zasilania elektrycznego z powrotem założyć pokrywę (1).

5.1.2 Resetowanie termostatu bezpieczeństwa

Termostat bezpieczeństwa w urządzeniu dokonuje odłączenia, gdy powstaje niebezpieczeństwo przegrzania. Resetuje się go przez zdjęcie pokrywki (1) i naciśnięcie czerwonego przycisku „Safety” (2). Gdyby termostat ciągle wybijał, wezwać monterów.

5.1.3 Regulowanie nóżek

Produkt jest fabrycznie wyposażony w trzy nóżki regulowane w zakresie 0–40 mm. Odkręcić nóżki na co najmniej 15 mm od spodu urządzenia. Następnie regulować poszczególne nóżki po jednej, aż urządzenie stanie na posadzce stabilnie, pionowo, i będzie wypoziomowane.

5.2 Konserwacja

Wszystkie elementy urządzenia muszą być poddawane kontroli raz do roku, przez osobę pełnoletnią posiadającą stosowną wiedzę. Doroczna kontrola obejmuje następujące czynności:

- Sprawdzenie, czy wszystkie przyłącza i złączki przewodów rurowych są dokręcone i szczelne.
 - Poprawianie wszystkich połączeń w elektrycznej skrzynce przyłączonej:
- Odłączyć zasilanie elektryczne urządzenia i dopilnować, żeby nie było możliwe jego włączenie w trakcie prowadzenia prac.
 - Zdjąć osłonę skrzynki przyłączonej (1) i po-

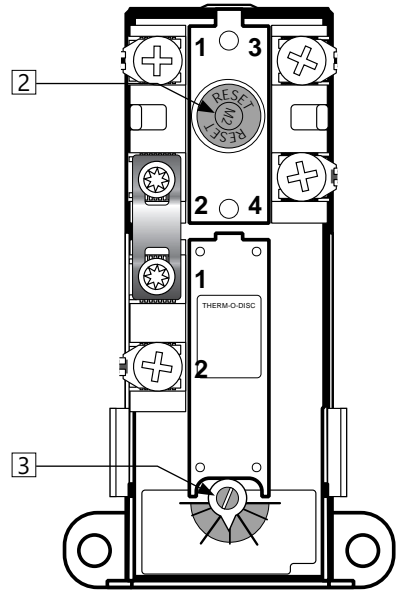
prawić wszystkie połączenia; właściwy moment dokręcenia zob. w tablicy 3.6.4.

C) Przed ponownym włączeniem zasilania z powrotem założyć pokrywę skrzynki przyłączonej (1).

- Doroczna kontrola zaworu bezpieczeństwa musi być przeprowadzana w sposób zgodny z poniższą procedurą.

⚠ OSTRZEŻENIE

W skrzynce przyłączonej stale występuje napięcie. Przed przystąpieniem do wykonywania jakichkolwiek prac elektrycznych trzeba odłączyć zasilanie i uniemożliwić włączenie go z powrotem w trakcie trwania prac.



INSTRUKCJE KONSERWACJI

⚠	Doroczna kontrola zaworu bezpieczeństwa:	
—	Otworzyć zawór na 1 minutę, przekręcając pokrętkę (1) przeciwnie do kierunku ruchu wskazówek zegara (w lewo), w stronę pozycji otwarcia.	
—	Sprawdzić wzrokowo, czy woda swobodnie spływa do odpływu.	
—	TAK = W PORZĄDKU. Zamknąć zawór, przekręcając pokrętkę (1) dalej zgodnie z kierunkiem ruchu wskazówek zegara (w prawo), aż do odczuwalnego zamknięcia zaworu.	
—	NIE = NIE W PORZĄDKU. Odłączyć zasilanie elektroenergetyczne / Odciąć dopływ wody. Wezwać monterów.	

6. ROZWIĄZYWANIE PROBLEMÓW

6.1 Wykrywanie i usuwanie usterek

Gdyby podczas użytkowania produktu powstał problem, należy sprawdzić możliwe usterki i powiązane rozwiązania w tablicy. Jeśli dany problem nie jest ujęty w tablicy rozwiązywania problemów

albo nie ma pewności, co jest nie tak, to należy wezwać monterą (zob. na tabliczce znamionowej urządzenia) lub skontaktować się z firmą OSO Hotwater AS — zob. w punkcie 7.1.

ROZWIĄZYWANIE PROBLEMÓW		
Problem	Możliwa przyczyna wadliwego działania	Możliwe rozwiązanie
Nie ma ciepłej wody	Przerwa w dostawie prądu.	Sprawdzić, czy bezpiecznik jest nastawiony oraz czy nie wybiło przerywacza uziemienia.
	Wybiło termostat.	Nacisnąć przycisk „Safety” na termostacie bezpieczeństwa; zob. w „Podręczniku użytkownika”.
	Element grzejny działa wadliwie.	Wymienić element grzejny. Wezwać autoryzowanego monterą.
	Przeciek w przewodzie wody ciepłej	Wykonać następujące czynności: (a) zakręcić wszystkie kurki wody gorącej; (b) odczekać 2 do 3 godzin; (c) dotknąć przewodu wylotowego wody gorącej, żeby sprawdzić, czy jest gorący. Jeżeli tak, to istnieje przeciek w przewodzie wody ciepłej lub gdzie indziej. Wezwać autoryzowanego monterą.
Wyciek / Kapanie z zaworu bezpieczeństwa lub rankiem na podłodze przy bojlerze często widoczna jest woda	Zawór redukcyjny, wodomierz lub zawór zwrotny na dolocie wody zablokowany.	Zainstalować zbiornik wyrównawczy, który będzie kompensował wzrost objętości związany z podgrzewaniem wody. Zainstalować zawór redukcyjny, żeby ustabilizować ciśnienie wody w obrębie gospodarstwa domowego. Zawór redukcyjny reguluje się odpowiednio do ciśnienia w zbiorniku wyrównawczym. Wezwać autoryzowanego monterą.
	Za wysokie ciśnienie wody doprowadzanej do gospodarstwa domowego.	
	Zawór bezpieczeństwa zużyty albo cząstki uwiecznione między membraną a gniazdem zaworu na skutek zanieczyszczenia wody	Podjąć próbę wypłukania wodą przez zawór bezpieczeństwa. Otworzyć zawór na około 1 minutę. Gdyby zawór w dalszym ciągu przeciekał, to konieczna jest jego wymiana. Wezwać autoryzowanego monterą.
	Wyciek z elementu grzejnego.	Wykonać następujące czynności: (a) odciąć zasilanie elektryczne; (b) odkręcić pokrywę; (c) sprawdzić wzrokowo, czy nie ma wycieku z elementu grzejnego. W takim wypadku wymienić uszczelkę lub sam element grzejny. Wezwać autoryzowanego monterą.
Za mało ciepłej wody	Duże zużycie w gospodarstwie domowym.	Podwyższyć nastawę termostatu do 75°C; zob. w „Podręczniku użytkownika”.
		Przejsz na większy podgrzewacz wody OSO. Wezwać autoryzowanego monterą.
Temperatura niedostatecznie wysoka	Termostat jest ustawiony na niskie temperatury.	Podwyższyć nastawę termostatu do 75°C; zob. w „Podręczniku użytkownika”.
	Używać w większym stopniu kurków wody ciepłej, niż zimnej.	Wezwać autoryzowanego monterą.
Wybijanie bezpiecznika / przerywacza uziemienia	Możliwa usterka w układzie elektrycznym podgrzewacza.	Skontrolować następująco: (a) odciąć zasilanie elektryczne; (b) odkręcić pokrywę; (c) sprawdzić wzrokowo, czy w skrzynce przyłączonej powstał żaden problem. W razie stwierdzenia jakiegokolwiek problemu wezwać autoryzowanego monterą do kontroli. Z powrotem założyć pokrywę.
Długi czas dopływu wody do kurka	Długi odcinek przewodu między podgrzewaczem wody a kurkiem.	Zainstalować przewód obiegowy albo kabel grzejny na przewodzie wody ciepłej. Można też zainstalować dodatkowy podgrzewacz bliżej kurka. Wezwać autoryzowanego monterą.
Stukanie w rurach przy zakręcaniu kurka wody ciepłej	Szybkemu zakręcaniu kurka towarzyszy duży wzrost ciśnienia.	Jest to zupełnie normalne zjawisko. Gdyby to było kłopotliwe, zainstalować zbiornik wyrównawczy AX. Wezwać autoryzowanego monterą.

7. WARUNKI GWARANCJI - dotyczy tylko Polski

1. Zakres gwarancji

Firma OSO Hotwater AS (nazywana dalej „OSO”) udziela gwarancji, na 2 lata od daty zakupu, że Produkt będzie (i) zgodny ze specyfikacją OSO oraz (ii) wolny od wad materiałowych i produkcyjnych, z zastrzeżeniem poniższych warunków. Wszystkie części są objęte 2-letnią gwarancją.

OSO dobrowolnie wydłuża okres obsługi gwarancyjnej wykonanego ze stali nierdzewnej zbiornika wewnętrznego do 5 lat. Gwarancja rozszerzona dotyczy wyłącznie Produktów zakupionych przez konsumenta, które zostały zainstalowane do użytku prywatnego i które były dystrybuowane przez OSO bądź przez dystrybutora, któremu Produkty zostały pierwotnie sprzedane przez OSO.

Gwarancja rozszerzona nie dotyczy Produktów zakupionych przez podmioty komercyjne ani Produktów, które zostały zainstalowane do użytku komercyjnego. Takie produkty podlegają jedynie obowiązkowym przepisom prawa. Stosuje się warunki i ograniczenia określone poniżej.

2. Świadczenia gwarancyjne

W razie wystąpienia wady i otrzymania ważnego roszczenia w ustawowym okresie gwarancyjnym, według własnego uznania i w zakresie dozwolonym przez prawo, firma OSO powinna albo (i) naprawić wadę, albo (ii) wymienić produkt na produkt identyczny bądź o podobnej funkcjonalności, albo też (iii) zwrócić cenę zakupu.

W razie wystąpienia wady i otrzymania ważnego roszczenia po upływie ustawowego okresu gwarancyjnego, ale w okresie gwarancji rozszerzonej, OSO dostarcza produkt o identycznej bądź podobnej funkcjonalności. W takich wypadkach OSO nie pokrywa żadnych innych powiązanych kosztów.

Wszelkie wymieniane Produkty lub komponenty staną się własnością prawną OSO. Żadne ważne roszczenia bądź usługi nie przedłużają pierwotnej gwarancji. Wymieniony Produkt lub część nie są objęte nową gwarancją.

3. Warunki gwarancji

Produkt został wyprodukowany w taki sposób, żeby pasował do większości publicznych instalacji wodociągowych. Istnieją jednak pewne właściwości chemiczne wody (wyszczególnione poniżej), które mogą szkodliwie wpływać na Produkt i jego prognozowaną trwałość użytkową. W razie wątpliwości co do jakości wody niezbędnej informacji udzieli lokalne przedsiębiorstwo wodociągowe.

Gwarancja zachowuje ważność tylko jeśli całkowicie spełnione są następujące warunki:

- Produkt został zainstalowany przez zawodowego monter, w sposób zgodny z instrukcjami zawartymi w podręczniku montażu, jak i zgodnie z wszelkimi przepisami oraz wzorcami postępowania obowiązującymi w momencie dokonywania instalacji;
- Produkt nie został w żaden sposób zmodyfikowany, nie poczyniono ingerencji w jego budowę ani nie użyto go w sposób niezgodny z jego przeznaczeniem, jak też nie wymontowano, do nieupoważnionej naprawy bądź wymiany, żadnej z jego fabrycznie zainstalowanych części;
- Produkt był przyłączony wyłącznie do domowej sieci wodociągowej zgodnie z europejską Dyrektywą Rady 98/83/WE w sprawie jakości wody przeznaczonej do spożycia przez ludzi bądź jej najnowszą wersją; woda nie

może być agresywna, czyli skład chemiczny wodny musi spełniać następujące wymagania:

— Chlorki	< 250 mg/l
— Przewodność elektryczna (EC) w temp. 25°C	< 750 uS/cm
— Wskaźnik nasylenia (LSI) w temp. 80°C	> -1,0 / < 0,8
— Poziom pH	> 6,0 / < 9,5

- grzałka nurkowa nie była narażona na poziomy twardości wody przekraczające 10°dH (180 ppm CaCO₃); w takich wypadkach zaleca się stosować zmiękczaczy wody;
- ewentualnej dezynfekcji dokonano w sposób niewpływający jakkolwiek na Produkt — Produkt należy odizolować od wody uzdatnionej chemicznie;
- od daty montażu Produkt był regularnie użytkowany; jeśli przewiduje się nieużywanie Produktu przez okres 60 dni lub dłuższy, to konieczne jest jego opróżnienie;
- obsługa serwisowa i / lub naprawy muszą być dokonywane w sposób zgodny z treścią instrukcji instalacji oraz wszelkimi obowiązującymi wzorcami postępowania w tym zakresie — wszelkie użyte części zamienne muszą być oryginalnymi częściami zamiennymi OSO;
- wszelkie koszty związane z roszczeniami osób trzecich zostały uprzednio zaakceptowane przez OSO na piśmie;
- pokwitowanie zakupu i / lub instalacji, próbka wody i sam wadliwy produkt zostają przedstawione firmie OSO na jej żądanie.

Niestosowanie się do tych instrukcji i warunków może skutkować wadliwym działaniem Produktu i wyciekami wody z Produktu.

4. Ograniczenia

Gwarancja nie są objęte:

- usterki bądź koszty wynikające z nieprawidłowego zainstalowania, z użycia niezgodnego z przeznaczeniem, z niedokonywania regularnej konserwacji zgodnie z treścią podręcznika montażu, z zaniedbania, z przypadkowego bądź rozmyślnego uszkodzenia, z niewłaściwego użytkowania, z dokonania jakiegokolwiek modyfikacji, ingerencji lub naprawy przez osobę nieposiadającą stosownych kwalifikacji, bądź z wady spowodowanej wymontowaniem którejkolwiek fabrycznie zainstalowanej części, której działanie ma związek z bezpieczeństwem, lub ingerencji w budowę takiej części, jak też z wyłączenia któregokolwiek środka ochrony;
- szkody następcze bądź straty pośrednie wynikające z awarii lub wadliwego działania Produktu;
- przewody rurowe i urządzenia przyłączone do Produktu;
- konsekwencje mrozu, wyładowań atmosferycznych, wahań napięcia, przerw w dostawie wody, nagrzewania bez cieczy, nadmiernego ciśnienia bądź chlorowania;
- konsekwencje zastania wody (pozbawienia jej powietrza) w razie pozostawienia Produktu nieużywanego na więcej niż kolejnych 60 dni;
- szkody powstałe w transporcie — w razie powstania takich szkód, nabywca musi zawiadomić o tym przewoźnika;
- koszty ponoszone w razie nieudostępnienia Produktu do obsługi serwisowej niezwłocznie.

Gwarancje te nie wpływają na prawa przysługujące Nabywcy ustawowo.

instrukcji montażu (punkt 6.1), skontaktuj się z:

- A) Instalatorem, który dostarczył produkt.
- B) Firmą OSO Hotwater AS: Tel. 32 25 00 00
oso@oso.no / www.oso.no

8. DEMONTAŻ PRODUKTU

8.1 Demontaż

- A) Odłącz źródło ciepła.
- B) Zamknij dopływ zimnej wody.
- C) Spuść wodę z produktu – patrz punkt 4.4.
- D) Odłącz wszystkie połączenia rurowe.
- E) Produkt można teraz zdemontować.

8.2 Zwroty

Ten produkt nadaje się do recyklingu i powinien zostać dostarczony do punktu recyklingu. W przypadku wymiany produktu na nowy, instalator może zabrać stary podgrzewacz wody do recyklingu.

OSO

HOTWATER

OSO Hotwater AS

Industriveien 1
3300 Hokksund — Norwegia
tel: +47 32 25 00 00
oso@oso.no
www.osohotwater.com

© Niniejsza instrukcja instalacji oraz cała jej treść są chronione prawem autorskim. Zabrania się ich powielania oraz rozpowszechniania bez uzyskania na to zgody na piśmie ze strony producenta. Zastrzegamy sobie prawo do wprowadzania zmian bez uprzedniego powiadomienia.

Delta Geocoil - DGC

200-250-300 l.

NL/BE



VEILIGHEIDSINFORMATIE
O&M INFORMATIE
INSTALLATIEHANDLEIDING
TDS - TECHNISCHE FICHE

Vervaardigd door OSO Hotwater AS
Industriveien 1 - 3300 Hokksund - Noorwegen
Tel: + 47 32 25 00 00 / E-mail: oso@oso.no
www.osohotwater.com

11002281-05 - 04-2024

OSO
HOT WATER

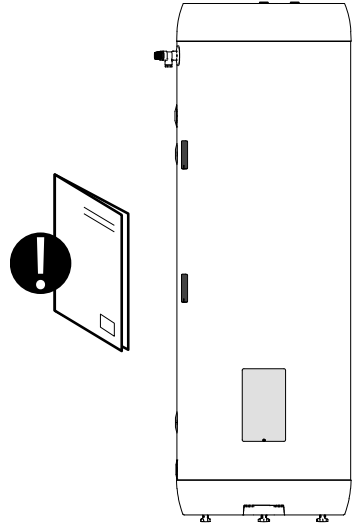
INHOUD

1. Veiligheidsinstructies	3
1.1 Algemene informatie.....	3
1.2 Veiligheidsinstructies voor gebruikers.....	4
1.3 Veiligheidsinstructies voor installateurs.....	4
2. Productbeschrijving	5
2.1. Productidentificatie.....	5
2.2. Bedoeld gebruik.....	5
2.3 CE-markering.....	5
2.4 Technische gegevens.....	5
2.5. ErP-gegevens (TDS).....	5
3. Installatie-instructies	6
3.1. Producten waarop deze instructies betrekking hebben.....	6
3.2. Inbegrepen in de levering.....	6
3.3. Afmetingen van het product.....	6
3.4. Vereisten voor installatielocatie.....	7
3.5. Installatie van leidingen.....	8
3.6. Elektrische installatie.....	10
4. Initiële inbedrijfstelling	12
4.1. Vullen met water.....	12
4.2. De stroom inschakelen.....	12
4.3. De mengkraan instellen.....	12
4.4. Controlepunten.....	12
4.5. Water legen.....	12
4.6. Overdracht aan eindgebruiker.....	12
5. Instellingen	13
5.1. Instellingen.....	13
5.2. Onderhoud en jaarlijkse inspectie.....	13
6. Probleemoplossing	14
6.1. Fouten en oplossingen.....	14
7. Garantievoorwaarden	15
7.1. Garantie en registratie.....	15
7.2. Klantenservice.....	15
8. Het product verwijderen	15
8.1. Verwijdering.....	15
8.2. Retourregeling.....	15





1. VEILIGHEIDSINSTRUCTIES

1.1 Algemene informatie

- Lees de volgende veiligheidsinstructies zorgvuldig door voordat u de boiler installeert, onderhoudt of afstelt.
- Persoonlijk letsel of materiële schade kan het gevolg zijn als het product niet op de bedoelde manier wordt geïnstalleerd of gebruikt.
- Bewaar deze handleiding en andere relevante documenten op een plaats waar ze toegankelijk zijn voor toekomstig gebruik.
- De fabrikant gaat ervan uit dat (door de eindgebruiker) de meegeleverde veiligheids-, bedienings- en onderhoudsinstructies en (door de installateur) de montagehandleiding en de relevante normen en voorschriften die van kracht zijn op de datum van installatie, worden nageleefd.










Symbolen die in deze handleiding worden gebruikt:




 WAARSCHUWING	Kan ernstig letsel of de dood veroorzaken
 OPGELET	Kan licht of matig letsel of schade aan eigendommen veroorzaken
 NIET DOEN	
 DOEN	










Dit document moet worden bewaard op een geschikte plaats waar het toegankelijk is voor toekomstig gebruik.

1.2 Veiligheidsinstructies voor gebruikers

 WAARSCHUWING	
	De overloop van de veiligheidsklep mag NIET worden afgedicht of afgedopt.
	Het product mag NIET bedekt zijn over de klep aan de voorzijde.
	Het product mag NIET worden gewijzigd of gewijzigd ten opzichte van de oorspronkelijke staat.
	Kinderen mogen NIET zonder toezicht met het product spelen of er bij in de buurt komen.
	Het product moet met water worden gevuld voordat de stroom wordt ingeschakeld.
	Onderhoud/instellingen mogen alleen worden uitgevoerd door personen ouder dan 18 jaar, met voldoende inzicht.

 OPGELET	
	Het product mag niet worden blootgesteld aan vorst, overdruk, overspanning of een chloorbehandeling. Zie garantiebepalingen.
	Onderhoud/instellingen mogen niet worden uitgevoerd door personen met een verminderde lichamelijke of geestelijke capaciteit, tenzij zij zijn geïnstrueerd in het juiste gebruik door iemand die verantwoordelijk is voor hun veiligheid.

1.3 Veiligheidsinstructies voor installateurs

 WAARSCHUWING	
	De overloop van de veiligheidsklep mag NIET worden afgedicht of afgedopt.
	De afvoerleiding van een veiligheidsvoorziening moet ten minste één pijpmaat groter zijn dan de nominale uitlaatgrootte van de veiligheidsvoorziening (< lengte van 9 m). De afvoerleiding moet aflopen om leeg te lopen en te allen tijde ononderbroken en vorstvrij zijn.
	De elektrische voeding van het verwarmingstoestel moet worden aangelegd in overeenstemming met de huidige lokale voorschriften en de beste praktijken door een gekwalificeerde elektricien. Het product is bedoeld voor permanente levering.
	De netvoedingskabel moet bestand zijn tegen 90°C. Er moet een trekontlasting worden aangebracht.
	Het product moet met water worden gevuld voordat de stroom wordt ingeschakeld.
	De relevante voorschriften en normen, en deze installatiehandleiding, moeten worden gevolgd.

 OPGELET	
	Het product moet in een ruimte met een afvoer in de vloer worden geplaatst. De fabrikant aanvaardt geen enkele verantwoordelijkheid als deze bepaling niet wordt nageleefd.
	Het product moet verticaal en horizontaal naar behoren zijn uitgelijnd, op een vloer of wand die geschikt is voor het totale gewicht van het product tijdens gebruik. Zie typeplaatje.
	Het product moet een ruimte voor onderhoud hebben van 40 cm vóór de elektrische klep / 10 cm boven het hoogste punt.

2. PRODUCTBESCHRIJVING

2.1 Productidentificatie

Identificatiegegevens voor uw product vindt u op het typeplaatje dat op het product is bevestigd. Het typeplaatje bevat details van het product volgens EN 12897:2016 en EN 60335-2-21, evenals andere nuttige gegevens. Zie de Verklaring van overeenstemming op www.osohotwater.com voor meer informatie.

OSO-producten worden ontworpen en vervaardigd in overeenstemming met:

- Drukvat standaard NEN EN 12897:2016
- Veiligheidsnorm NEN EN 60335-2-21

OSO Hotwater AS is gecertificeerd voor

- Kwaliteit ISO 9001
- Milieu ISO 14001
- Gezond en veilig werken ISO 45001

2.2 Bedoeld gebruik

Delta Geocoil is ontworpen om woningen te voorzien van warm stromend water. Het product is bedoeld voor gebruik met alternatieve energiebronnen.

2.3 CE-markering



De CE-markering geeft aan dat het product voldoet aan de relevante richtlijnen. Zie de Verklaring van overeenstemming op www.osohotwater.com voor meer informatie.

Het product voldoet aan de richtlijnen voor:

- Laagspanning LVD 2014/35/EU
- Elektromagnetische compatibiliteit EMC 2014/30/EU
- Drukapparatuur PED 2014/68/EU

Alle gebruikte veiligheidskleppen moeten een CE-markering hebben en voldoen aan de PED 2014/68/EU.

2.4 Technische gegevens

Prod.nr.	Productcode:	Capaciteit personen	Gewicht kg.	Dia. x hoogte mm.	Vracht-volume m ³	Verwarmings-tijd uren Δt 65°C	Warmte-verlies W
800 0325	DGC 200 - 2,8 kW / 1x230V+HX 2,6m ²	4,0	53	ø595 x 1270	0,48	-	58
800 0326	DGC 250 - 2,8 kW / 1x230V+HX 2,6m ²	5,0	60	ø595 x 1540	0,57	-	62
800 0328	DGC 300 - 2,8 kW / 1x230V+HX 3,1m ²	6,0	69	ø595 x 1750	0,64	-	68

De producten zijn geklassificeerd als IP21.

2.5 ErP-gegevens - Technische fiche

Merk	Modelnr.	Modelnaam	ErP-profiel	ErP-beoordeling	Energie-eff. %	AEC - kWh/a	Thermostaatinstelling °C	Inhoud 40°C water
OSO Hotwater AS	11003138	DGC 200 - 2,8 kW	-	B	-	-	70	-
OSO Hotwater AS	11003139	DGC 250 - 2,8 kW	-	B	-	-	70	-
OSO Hotwater AS	11003141	DGC 300 - 2,8 kW	-	B	-	-	70	-
Verordening: 2017/1369/EU - Verordening: EU 812/2013			Richtlijn: 2009/125/EG - Verordening: EU 814/2013					
Warmteverlies getest volgens standaard: NEN EN 12897								

3. INSTALLATIE-INSTRUCTIES

3.1 Producten waarop deze instructies betrekking hebben

Delta Geocoil - DGC 200
 Delta Geocoil - DGC 250
 Delta Geocoil - DGC 300

3.2 Inbegrepen in de levering

Ref.nr.	Aantal	Beschrijving
1	1	PT veiligheidsklep
2	1	Warmwaterboiler met ingebouwde spiraal
3	2	Sensorsleuf
4	1	Thermostaat
5	1	Verwarmingselement
6	1	Installatiehandleiding (dit document)
7	3	Voetjes (af fabriek gemonteerd)

3.3 Afmetingen van het product

Alle afmetingen in mm.

Product	A	B	I		∅
DGC 200	0-40	1270	675		595
DGC 250	0-40	1540	675		595
DGC 300	0-40	1750	675		595

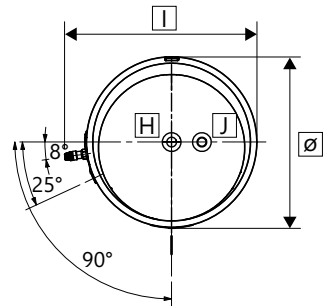
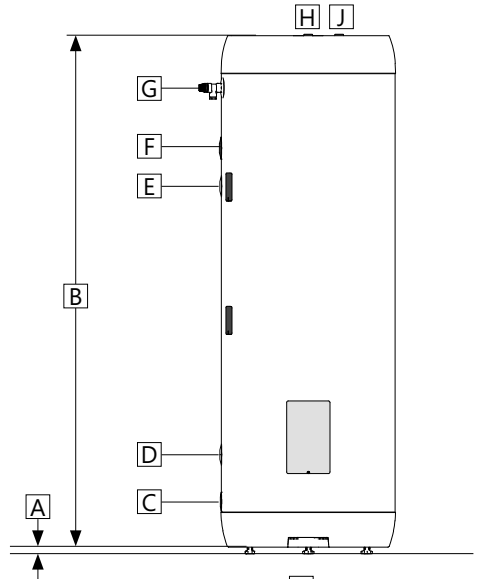
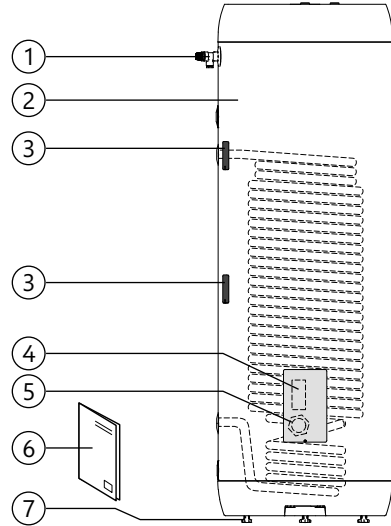
Tolerantie +/- 5 mm (niet afmeting A).

3.3.1 Aansluithoogtes

Alle afmetingen in mm.

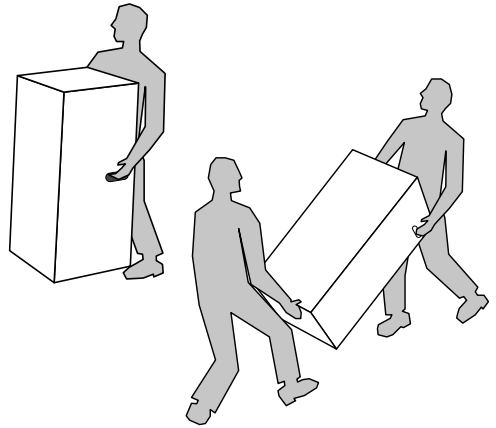
Product	C	D	E	F	H
DGC 200	155	316	926	926	1087
DGC 250	155	316	926	1191	1357
DGC 300	155	316	1231	1361	1567

Tolerantie +/- 5 mm.



3.3.2 Levering

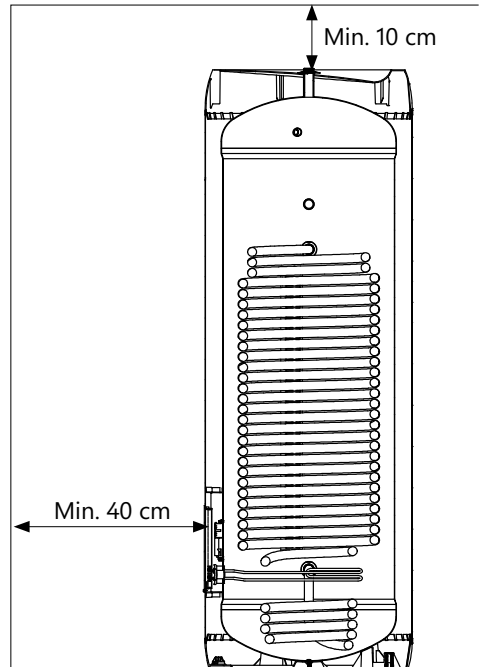
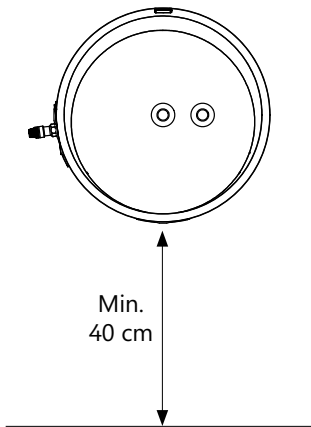
Het product moet zorgvuldig worden vervoerd zoals afgebeeld, in de verpakking. Gebruik de handgrepen die in de doos zitten.



⚠ OPGELET
Pijpuitelides, kleppen enz. mogen niet worden gebruikt om het product op te tillen, omdat dit tot storingen kan leiden.

3.4 Vereisten voor installatieplaats en positionering

⚠ OPGELET	
❗	Het product moet in een ruimte met een afvoer in de vloer worden geplaatst. De fabrikant aanvaardt geen enkele verantwoordelijkheid als deze bepaling niet wordt nageleefd.
❗	Het product moet in een droge en permanent vorstvrije positie worden geplaatst.
❗	Het product moet op een vloer of wand worden geplaatst die geschikt is voor het totale gewicht van het product wanneer het in gebruik is. Zie typeplaatje.
❗	Het product moet een ruimte voor onderhoud hebben van 40 cm vóór de elektrische klep / 10 cm boven het hoogste punt.
❗	Het product moet in het huis gemakkelijk toegankelijk zijn voor service en onderhoud.



3.5 Installatie leidingen

Het product is ontworpen voor een permanente aansluiting op het leidingwaternet. Goedgekeurde leidingen van de juiste grootte moeten worden gebruikt voor installatie. De relevante normen en voorschriften moeten worden gevolgd.

3.5.1 Aansluitingen - afmetingen en functie

Verbinding	Afmeting	Functie
A	G3/4" intern	Anode (optioneel, niet meegeleverd)
B	G3/4" intern	Koud water in
C	G3/4" intern	Spiraalaansluiting, RETOUR
D	G3/4" intern	Warmwatercirculatie
E	G3/4" intern	Spiraalaansluiting, FLOW
F	G3/4" intern	Warm water uit
G	ø6 / 8 mm	Sensorsleuf
H	G1/2" intern	Veiligheidsklep P&T (meegeleverd)

3.5.2 Inkomende waterdruk

De efficiëntie van het product is afhankelijk van de binnenkomende koudwaterdruk. De waterdruk moet gedurende de dag min. 2 bar en max. 6 bar zijn. Overmatige waterdruk kan worden aangepast door een drukreductieklep te installeren.

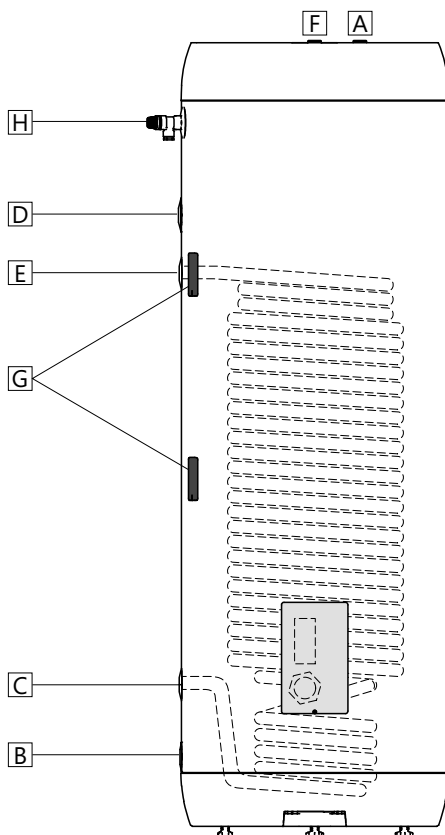
3.5.3 Verbindingsleidingen

Leidingen van geschikte grootte en kwaliteit moeten naar de aansluitingen op het product worden geleid en worden vastgemaakt met een geschikt afdichtmiddel.

In het verwarmingscircuit moet een veiligheidsklep (zie punt 2.3) worden gemonteerd die geschikt is voor het geïnstalleerde effect in overeenstemming met de geldende lokale voorschriften (niet meegeleverd).

3.5.4 Drukvaltabel - spiraal

Productinformatie:		Drukval (mbar) bij volumeflow:								Cw-waarde (m³/h):
Product	Spiraal oppervlak m²	540 L/u (0,15L/s)	900 L/u (0,25 L/s)	1800 L/u (0,50 L/s)	2700 L/u (0,75 L/s)	3600 L/u (1,00 L/s)	4500 L/u (1,25 L/s)	5400 L/u (1,50 L/s)	Flow @ 1bar drukval	
DGC 200	2,6	40	109	415	824	1440	2150	3050	3.0	
DGC 250	2,6	40	109	415	824	1440	2150	3050	3.0	
DGC 300	3,1	51	117	440	890	1555	2330	3340	2.9	



3.5.4 Montage-instructies

⚠ WAARSCHUWING

❗	Het product moet met water worden gevuld voordat de stroom wordt ingeschakeld.
❗	De afvoerleiding van een veiligheidsvoorziening moet ten minste één pijpmaat groter zijn dan de nominale uitlaatgrootte van de veiligheidsvoorziening (< lengte van 9 m). De afvoerleiding moet aflopen om leeg te lopen en te allen tijde ononderbroken en vorstvrij zijn.

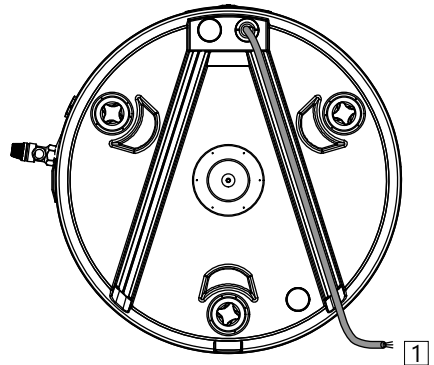
⚠ OPGELET

❗	Het product moet in een ruimte met een afvoer in de vloer worden geplaatst. De fabrikant aanvaardt geen enkele verantwoordelijkheid als deze bepaling niet wordt nageleefd.
❗	Het product moet verticaal en horizontaal naar behoren zijn uitgelijnd, op een vloer of wand die geschikt is voor het totale gewicht van het product tijdens gebruik. Zie typeplaatje.
❗	Het product moet een ruimte voor onderhoud hebben van 40 cm vóór de elektrische klep / 10 cm boven het hoogste punt.

3.5.5 Montageaanbevelingen

AANBEVELINGEN

-	Laat ruimte over naar de vloer toe. Schroef de voetjes minimaal 15 mm uit vanaf de onderkant van het product.
-	Netvoedingskabel (1) moet worden verborgen onder een van de kanalen aan de onderkant van het product, zoals weergegeven in de afbeelding.
-	Als er een terugslagklep is gemonteerd, moeten een reductieklep en een expansievat worden aangebracht om te voorkomen dat de veiligheidsklep drupt.
-	Als de maximale waterdruk in een periode van 24 uur hoger is dan 6 bar, moeten een reductieklep en een expansievat worden gemonteerd.



3.6 Elektrische installatie

De elektrische voeding van het verwarmings-toestel moet worden aangelegd in overeenstemming met de huidige lokale voorschriften en de beste praktijken door een gekwalificeerde elektricien. Het product is bedoeld voor permanente levering.

3.6.1 Elektrische componenten

Bestanddeel	Let op
Veiligheidsthermostaat	85°C veiligheidsonderbreking
Bedrijfsthermostaat	50-75°C instelbaar
Verwarmingselement	2,8 kW - 1-fase 230V
Voedingskabel	Hittebestendig tot 90°C
Interne bedrading	Hittebestendig

3.6.2 Elektrische aansluitingen in de aansluitdoos

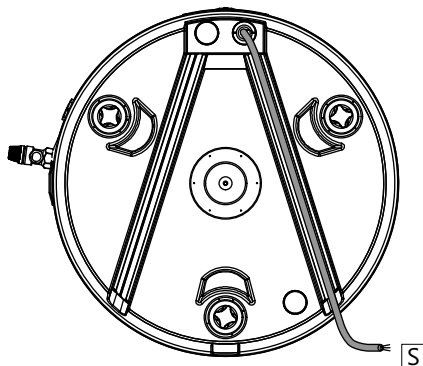
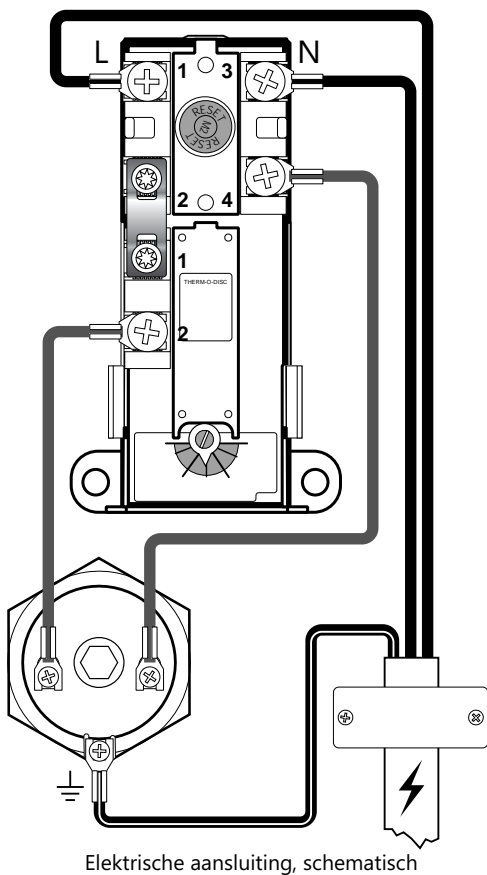
⚠ WAARSCHUWING

Er staat constant spanning op de aansluitingen L en N. Voordat er elektrische werkzaamheden worden uitgevoerd, moet de voeding worden losgekoppeld en beveiligd tegen activering terwijl het werk wordt gedaan.

- Stroomdraad (L) aangesloten op punt 'A' op de thermostaat.
- Neutrale draad (N) aangesloten op punt 'B' op de thermostaat.
- Gele draad met groene streep (⊕) – Aarde – verbonden met de klem voor het verwarmingselement (zeshoekig messing)

3.6.3 Aandraaimomenten

Bestanddeel	Aandraaimoment
G1.1/4" extern - verwarmingselement	60 NM (+/- 5)
Thermostaatschroeven (A en B)	2 NM (+/- 0,1)
Aardschroef op de elementkop	2 NM (+/- 0,1)



3.6.4 Montage-instructies

⚠ WAARSCHUWING

❗	Het product moet met water worden gevuld voordat de stroom wordt ingeschakeld.
❗	De elektrische voeding van het verwarmingstoestel moet worden aangelegd in overeenstemming met de huidige lokale voorschriften en de beste praktijken door een gekwalificeerde elektricien. Het product is bedoeld voor permanente levering.
❗	De netvoedingskabel moet bestand zijn tegen 90°C. Er moet een trekontlasting worden aangebracht.

⚠ OPGELET

❗	Het product moet een ruimte voor onderhoud hebben van 40 cm vóór de elektrische klep / 10 cm boven het hoogste punt.
❗	Als de netvoedingskabel beschadigd is, moet deze worden vervangen door een kabel van een kwaliteit die voldoet aan de eisen van de installatie. De kabel moet worden vervangen door een erkende elektricien.

3.6.5 Montageaanbevelingen

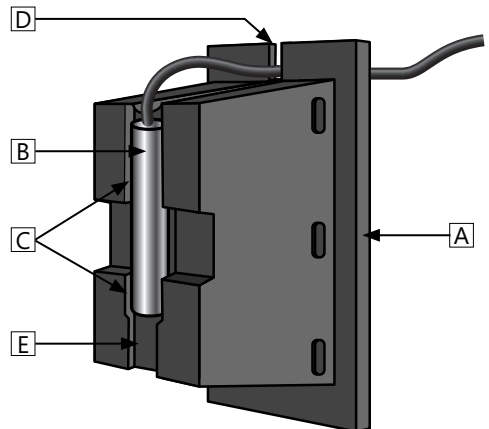
AANBEVELINGEN

-	De netvoedingskabel (S) moet worden verborgen onder een van de kanalen aan de onderkant van het product, zoals weergegeven in de afbeelding op de vorige pagina.
-	Voor producten met een capaciteit van ≤ 2 kW, moet een ≥ 10 A zekering / $\geq 1,5$ # draad worden gebruikt.
-	Voor producten met een capaciteit van ≤ 3 kW, moet een ≥ 15 A zekering / $\geq 2,5$ # draad worden gebruikt.

3.6.6 Installatie van de temperatuursensor

Het product is uitgerust met een temperatuursensorbeugel waarop een temperatuursensor van 6 of 8 mm. kan worden geïnstalleerd. Volg de onderstaande instructies om de temperatuursensor te installeren.

1. Verwijder de temperatuursensorbeugel (A) van de tankbehuizing door hem vast te pakken en er recht uit te trekken.
2. Steek de temperatuursensor (B) stevig in de juiste groeven in de sensorbeugel en plaats de temperatuursensorkabel in de kabelsleuf (D). Een 8 mm. sensor (afgebeeld) past in de bovenste groeven (C) terwijl een 6 mm. sensor in de onderste groef (E) past.
3. Monteer de sensorbeugel opnieuw in de tankbehuizing en zorg ervoor dat de beugel volledig is ingeduwd om een goed contact tot stand te brengen tussen de sensor en het roestvrijstalen binnenste tankoppervlak. Zorg ervoor dat de sensorkabel correct in de kabelsleuf (D) valt om mogelijke schade aan de kabel te voorkomen.



4. INITIËLE INBEDRIJFSTELLING

4.1 Vullen met water

Controleer eerst of alle leidingen correct zijn aangesloten. Ga dan als volgt te werk:

- A) Open een warmwaterkraan – laat hem open
 - B) Open de koudwatertoevoer naar het product.
- Controleer of het water vrij uit de open warmwaterkraan loopt, zonder luchtballen. Draai de warmwaterkraan dicht.

Vullen/leggen spiraal: Volg de instructies voor een externe warmtebron.

4.2 De stroom inschakelen

De stroom mag pas ingeschakeld worden wanneer de tank is gevuld met water.

4.3 Controlepunten

- A) Controleer of alle leidingverbindingen van/naar het product dicht zijn en niet lekken.
- B) Controleer of de voeding van het product geen risico loopt op blootstelling aan mechanische, thermische of chemische schade.
- C) Controleer of een eventuele overloopleiding van de veiligheidsklep vrij, onbeschadigd en vorstvrij is en verval heeft naar de afvoer.
- D) Controleer of het product verticaal en horizontaal stevig staat.

4.5 Water legen

⚠ WAARSCHUWING

De watertemperatuur in het product kan hoger zijn dan 75°C en kan brandwonden veroorzaken. Voor het legen moet een warmwaterkraan worden opengezet tot max. druk/temperatuur gedurende min. 3 minuten.

- A) Koppel de voeding los.
- B) Sluit de inkomende koudwatertoevoer af.
- C) Open een warmwaterkraan maximaal – open laten staan (voorkomt vacuüm).
- D) Koppel de leidingen voor de koudwatertoevoer (D) naar het product los. Product geleegd.

Voordat het product weer wordt gevuld, moet de leiding voor de koudwatertoevoer opnieuw worden bevestigd aan de aansluiting (D) met een geschikt afdichtmiddel. Controleer of de verbinding goed dicht is nadat het product in gebruik is.

4.5.1 De spiraal legen

Volg de instructies voor het legen van de externe warmtebron. Koppel vervolgens de retourleiding los van de spiraal. De spiraal wordt geleegd via

de onderste aansluiting. Let op: De spiraal heeft een riser (C) vanaf het laagste punt, waar vloeistof wordt verzameld. Om de spiraal volledig te legen, moet perslucht op de bovenste spiraalaansluiting worden aangebracht om alle vloeistof weg te laten lopen.

4.6 Overdracht aan de eindgebruiker

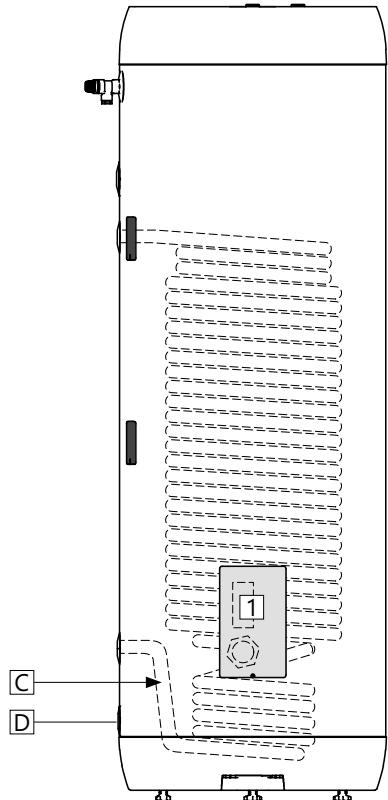
DE INSTALLATEUR MOET:

De eindgebruiker informeren over veiligheids- en onderhoudsinstructies.

De eindgebruiker informeren over instellingen en het legen van het product.

Deze installatiehandleiding aan de eindgebruiker overhandigen.

Voer contactgegevens in op het typeplaatje op het product.



5. INSTELLINGEN

5.1 Instellingen

5.1.1 Instelling thermostaat

De thermostaat op het product is instelbaar van 50-75°C. De thermostaat mag niet lager dan 60°C worden ingesteld om bacteriegroei te voorkomen. De temperatuur aanpassen:

- Koppel de voeding los.
- Verwijder de cover (1) met een schroevendraaier.
- Pas de temperatuur op de thermostaat aan met de instelknop (3).
- De thermostaat is instelbaar van 50-75°C. Monteer de cover (1) opnieuw voordat u de voeding aansluit.

5.1.2 De veiligheidsthermostaat resetten

De veiligheidsthermostaat op het product schakelt uit wanneer er een risico op oververhitting bestaat. Dit kunt u resetten door de cover (1) te verwijderen en op de knop 'Veiligheid' (2) te drukken. Als de thermostaat herhaaldelijk uitvalt, moet u contact opnemen met de installateur.

5.1.3 Afstellen van de voetjes

Het product is uitgerust met drie in de fabriek gemonteerde voetjes, verstelbaar van 0-40 mm. Schroef de voetjes minimaal 15 mm uit vanaf de onderkant van het product. Stel de voetjes afzonderlijk in totdat het product verticaal en horizontaal stevig staat.

5.2 Onderhoud

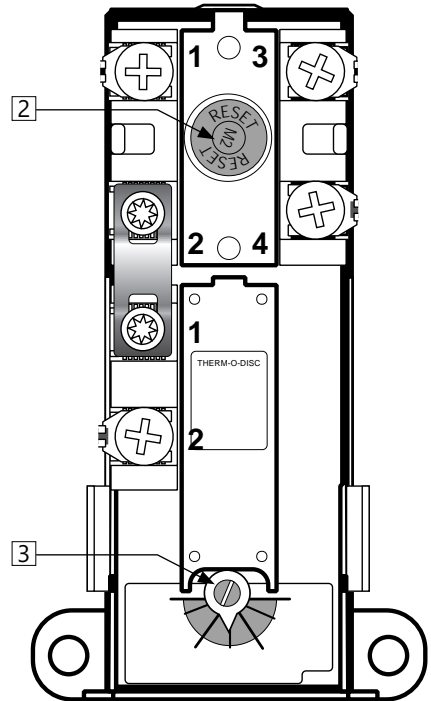
Alle componenten van het product moeten jaarlijks worden geïnspecteerd door een persoon ouder dan 18 jaar met voldoende kennis. De jaarlijkse inspectie omvat:

- Controleren of alle aansluitingen en leidingfittingen aangedraaid zijn en niet lekken.
 - Vastzetten van alle aansluitingen in de elektrische aansluitdoos:
- Schakel de voeding naar het product uit en beveilig tegen activering terwijl het werk wordt uitgevoerd.
 - Verwijder de deksel van de aansluitdoos (1) en draai alle aansluitingen vast, zie aandraaimomenten in tabel 3.6.4.

- Monteer de deksel van de aansluitdoos (1) voordat u de stroom weer inschakelt.
- De jaarlijkse inspectie van de veiligheidsklep moet worden uitgevoerd volgens de onderstaande procedure.

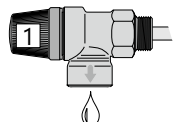
⚠ WAARSCHUWING

Er staat constant spanning op de aansluitdoos. Voordat er elektrische werkzaamheden worden uitgevoerd, moet de voeding worden losgekoppeld en beveiligd tegen activering tijdens het werk.



ONDERHOUDSINSTRUCTIES

⚠	Jaarlijkse inspectie van de veiligheidsklep:
-	Open de klep gedurende 1 min. door de knop (1) tegen de klok in naar de open stand te draaien.
-	Controleer visueel of het water vrij naar de afvoer loopt.
-	JA = OK. Sluit de klep door de knop (1) verder met de klok mee te draaien totdat de klep sluit.
-	NEE = NIET OK. Koppel de voeding los / sluit de watertoevoer af. Neem contact op met de installateur.



6. PROBLEEMOPLOSSING

6.1 Fouten en oplossingen

Als er problemen optreden wanneer het product in gebruik is, controleer dan op mogelijke fouten en oplossingen in de tabel. Als het probleem niet wordt weergegeven in de tabel voor probl-

eemoplossing of als u niet zeker weet wat er mis is, neem dan contact op met de installateur (zie typeplaatje op het product) of OSO Hotwater AS - zie paragraaf 7.1.

PROBLEEMOPLOSSING		
Probleem	Mogelijke oorzaak van de fout	Mogelijke oplossing
Geen warm water	Stroomvoorziening onderbroken.	Controleer of de zekering is ingesteld en de aardlekschakelaar niet is geactiveerd.
	Thermostaat is uitgevallen.	Druk op de knop 'Veiligheid' op de veiligheidsthermostaat; zie 'Gebruikershandleiding'.
	Verwarmingselement is defect.	Vervang verwarmingselement. Neem contact op met een erkende installateur.
	Lek in warmwaterleiding	Controleer als volgt: a) sluit alle warmwaterkranen, b) wacht 2-3 uur, c) voel aan de warmwateruitlaatleiding of deze heet is. Indien ja, dan is er een lek in de warmwaterleiding of elders. Neem contact op met een erkende installateur.
Er is lekkage/de veiligheidsklep drupt/er staat 's ochtends vaak water op de vloer bij de tank	Drukreductieklep, watermeter of geblokeerde terugslagklep op de waterinlaat.	Monteer een AX-expansievat die het uitzetten tijdens het opwarmen absorbeert en monteer een drukreductieklep voor een stabiele waterdruk in huis. De drukreductieklep wordt aangepast aan de druk in het expansievat. Neem contact op met een erkende installateur.
	De waterdruk in huis is te hoog.	
	De veiligheidsklep is versleten of er zitten deeltjes vast tussen het membraan en de klepzitting omdat het water vies is	Probeer de veiligheidsklep te spoelen met water. Open klep gedurende ca. 1 minuut. Als de klep nog steeds lekt, moet deze worden vervangen. Neem contact op met een erkende installateur.
	Lek van verwarmingselement.	Controleer als volgt: a) zet de elektrische voeding uit, b) schroef de cover los, c) controleer visueel of het verwarmingselement lekt. Indien ja, vervang dan de pakking/het verwarmingselement. Neem contact op met een erkende installateur.
Niet genoeg warm water	Hoog verbruik in huis.	Verhoog de temperatuur op de thermostaat naar 75°C; zie 'Gebruikershandleiding'. Schakel over naar een grotere OSO-boiler. Neem contact op met een erkende installateur.
Temperatuur niet hoog genoeg	De thermostaat is ingesteld op lage temperaturen.	Verhoog de temperatuur op de thermostaat naar 75°C; zie 'Gebruikershandleiding'.
	Verander van koud naar warm water in kranen.	Neem contact op met een erkende installateur.
Zekering/aardlekschakelaar treedt herhaaldelijk in werking	Mogelijke storing in het elektrische systeem van de boiler.	Controleer als volgt: a) zet de elektrische voeding uit, b) schroef de cover los, c) controleer de aansluitdoos visueel op eventuele problemen. Als dit het geval is, neemt u contact op met een erkende installateur om dit te controleren. Plaats de cover terug.
Het duurt lang voordat het water de kraan bereikt	Een lang stuk leiding van boiler naar kraan.	Monteer circulatiedraad of verwarmingskabel op de WW-leiding. Of plaats een hulpboiler bij de kraan. Neem contact op met een erkende installateur.
Kloppen in de leidingen als de warmwaterkraan dicht is	Grote drukverhoging wanneer de kraan snel dicht wordt gedaan.	Volkomen normaal. Breng een AX-expansievat aan als het hinderlijk is. Neem contact op met een erkende installateur.

7. GARANTIEVOORWAARDEN - geldt alleen voor Nederland

1.1 Geretourneerde producten worden terugbetaald op basis van de oorspronkelijke verkoopprijs, maar met aftrek voor het opnieuw verkooptbaar maken van het product. Een dergelijke aftrek wordt bepaald na ontvangst van het product en een beoordeling van de staat ervan. De aftrek is evenwel ten minste gelijk aan 20 % van de verkoopprijs.

2. Garantie

2.1 Beschik

OSO Hotwater AS (hierna OSO genoemd) garandeert gedurende 2 jaar vanaf de datum van aankoop dat het product: i) conform de specificaties van OSO is, ii) vrij is van materiaal- en fabricagefouten, onder voorbehoud van onderstaande voorwaarden. Voor alle componenten geldt een garantie van 2 jaar.

De garantie wordt vrijwilling verlangd door OSO tot 5 jaar voor de roestvaststalen binnentank. Deze verlangde garantie geldt alleen voor producten die zijn aangeschaft door een consument, die zijn geïnstalleerd voor particulier gebruik en die zijn gedistribueerd door OSO of door een distributeur waar de producten oorspronkelijk zijn verkocht door OSO.

De verlangde garantie geldt niet voor producten die zijn aangeschaft door commerciële entiteiten of voor producten die voor commercieel gebruik zijn geïnstalleerd. Deze zijn uitsluitend onderworpen aan de dwingende bepalingen van de wet. De hieronder vermelde voorwaarden en beperkingen zijn van toepassing.

2.2 Dekking

Indien er een gebrek ontstaat en er wordt binnen de wettelijke garantieperiode een geldige vordering ontvangen, zal OSO naar keuze en voor zover wettelijk toegestaan ofwel i) het defect herstellen of ii) het product vervangen door een product dat identiek is of een gelijkwaardige heeft of iii) de aankoopprijs terugbetalen.

Als er een gebrek ontstaat en een geldige claim wordt ontvangen nadat de wettelijke garantieperiode is verstreken, maar binnen de verlangde garantieperiode, zal OSO een product leveren dat identiek of gelijk is in functie. OSO zal in dergelijke gevallen niet de daaraan verbonden kosten vergoeden.

Een ingeruild product of onderdeel wordt het juridische eigendom van OSO. Elke geldige claim of service verlangt de originele garantie niet. Voor het vervangende product of onderdeel geldt geen nieuwe garantie.

2.3 Voorwaarden

Het product is gemaakt om geschikt te zijn voor de meeste openbare watervoorzieningen. Er zijn echter bepaalde waterchemische omstandigheden (hieronder uiteengezet) die een schadelijk effect kunnen hebben op het product en de verwachte levensduur. Als er onzekerheden zijn met betrekking tot de waterkwaliteit, kan de plaatselijke watervoorziening de benodigde gegevens verstrekken. De garantie geldt alleen als aan de onderstaande voorwaarden volledig is voldaan:

- Het product is geïnstalleerd door een professionele installateur, in overeenstemming met de instructies in de installatiehandleiding en alle relevante praktijkcodes en regelgeving die van kracht zijn ten tijde van installatie.

- Het product is niet op enigerlei wijze gewijzigd, mee geknoeid of onderworpen aan misbruik en geen in de fabriek gemonteerde onderdelen zijn verwijderd voor ongeoorloofde reparatie of vervanging.

- Het product is alleen aangesloten geweest op een huishoudelijke watervoorziening in overeenstemming met de Europese drinkwaterrichtlijn en 98/83 EC, of de laatste versie. Het water mag niet agressief zijn, dat wil zeggen dat de waterchemie aan het volgende moet voldoen:

o Chlor	< 250 mg/l
o Elektrische geleidbaarheid (EC) @25°C	> 760 µS/cm
o Verdrijfsindex (LSI) @80°C	> -1,0 / < 0,8
o pH-niveau	> 6,0 / < 9,5

- De pompelaar is niet blootgesteld aan hardheidsniveaus van meer dan 5°dH (90 ppm CaCO₃). In dergelijke gevallen wordt een waterontharder aangeraden.

- Desinfectie is uitgevoerd zonder dat het product op enigerlei wijze aangetast is. Het product moet geïsoleerd worden uit chemisch behandeld water.

- Het product is regelmatig gebruikt vanaf de datum van installatie. Als het product gedurende 60 dagen of meer niet gebruikt zal worden, moet het geleegd worden.

- Service en/of reparatie geschiedt volgens de installatiehandleiding en alle relevante praktijkcodes. Vervangingsonderdelen die worden gebruikt, moeten originele OSO onderdelen zijn.

- Eventuele kosten van derden die verband houden met een claim, moeten vooraf schriftelijk door OSO zijn goedgekeurd.

- De inkoopfactuur en/of installatiefactuur, een watermonster en het defecte product worden op verzoek ter beschikking gesteld van OSO.

- Niet opvolgen van deze instructies en voorwaarden kan leiden tot productuitval of water dat uit het product lekt.

2.4 Beperkingen

De garantie dekt niet:

- Eventuele fouten of kosten die voortvloeien uit onjuiste installatie, onjuiste toepassing, gebrek aan regelmatig onderhoud volgens de installatiehandleiding, verwaarlozing, ongelukkige of kwaadwillige schade, misbruik, elke wijziging, manipuleer of reparatie uitgevoerd door

een niet-vakman, elke fout die voortvloeit uit het knoeien met of verwijderen van in de fabriek gemonteerde veiligheidscomponenten of maatregelen.

- Eventuele veiligheidschade of enig indirect verlies veroorzaakt door een defect of storing van het product.

- Alle leidingen of apparatuur die op het product zijn aangesloten.

- De effecten van vorst, bliksem, spanningsvariatie, gebrek aan water, droogkoken, te hoge druk of chlorineringsprocessen.

- De effecten van stilstaan (ontlucht) water als het product langer dan 60 dagen achter elkaar niet wordt gebruikt.

- Schade veroorzaakt tijdens transport. De koper moet de vervoerder hiervan op de hoogte stellen.

- Kosten die ontstaan als het product niet onmiddellijk toegankelijk is voor onderhoud. Deze garanties hebben geen invloed op de statutaire rechten van de koper.

3. Productaansprakelijkheid

3.1 Voor gevolgschade als gevolg van een gebrek in de door OSO geleverde Producten (productaansprakelijkheid) is OSO slechts aansprakelijk volgens de dwingende bepalingen van de wet.

3.2 De koper zal de verkoper verdedigen, vrijwaren en schadeloos stellen voor alle claims, acties, procedures, verliezen, schade, uitgaven en kosten die voortvloeien uit een claim die door een derde tegen de verkoper wordt ingediend.

3.3 OSO is in geen geval aansprakelijk voor bedrijfsverliezen, tijdverlies, winstvermindering of andere indirecte verliezen en repermissies veroorzaakt door de levering door OSO van een niet functionerend Product aan de Koper.

3.4 Koper garandeert dat indien de Producten door Koper aan Consumenten worden verkocht, de Koper alle relevante wetten die van toepassing zijn op een dergelijke verkoop ("Consumentenwetgeving") in het betreffende rechtsgebied zal naleven. OSO kan, voor zover toegestaan door dwingende bepalingen van de wet, niet aansprakelijk worden gesteld voor eventuele verliezen die consumenten lijden als gevolg van de schending van de toepasselijke consumentenwetgeving door de Koper.

4. Force Majeure

4.1 OSO wijst elke aansprakelijkheid af voor het niet nakomen van een inkoopopdracht als gevolg van force majeure-omstandigheden zoals natuurrampen, oorlog en mobilisatie, rebellie, rellen, staking, uitsluiting, enige andere vorm van industriële actie, interventie door een overheidsinstantie/overheid, import- of exportbeperkingen, brand, schade aan de OSO-productinvesting, ontbrekende of onvolledige leveringen door onderaannemers enz. of van enige andere voorwaarde die buiten de controle van OSO valt.

4.2 Wanneer de levering van Producten volgens de inkoopopdracht tijdelijk wordt verhindert vanwege een of meer van de bovenstaande omstandigheden, wordt de levering verlangd met een periode die overeenkomt met de duur van de respectieve belemmering. Ontbrekende of vertraagde leveringen van materialen van onderaannemers worden beschouwd als overmacht.

5. Export

5.1 De koper is er verantwoordelijk voor dat het gekochte product legaal kan worden gebruikt in het land van de koper en voor de doeleinden zoals bedoeld door de koper, inclusief het verkrijgen van de vereiste goedkeuring van de producten door overheidsinstanties of personen voor invoer en gebruik.

5.2 De koper is als enige verantwoordelijk voor alle kosten in verband met kredietbrieven en voor kosten van extern geverifieerde documentatie.

6. Gedetailleerde ongeligheid

6.1 Indien een of meer van de bepalingen van deze Verkoopvoorwaarden ongelijk of onwettig worden verklaard of niet van toepassing blijken te zijn, heeft dit geen invloed op de geldigheid, wettigheid en toepasbaarheid van de overige bepalingen.

7. Beperking van aansprakelijkheid

7.1 Voor zover toegestaan door dwingende bepalingen van de wet, is de totale aansprakelijkheid van OSO voor contractbreuk beperkt tot 100% van de relevante gefactureerde aankoopprijs.

8. Toepasselijk recht en jurisdictie

8.1 Alle geschillen tussen OSO en de Koper die kunnen ontstaan in verband met deze Verkoopvoorwaarden, inclusief geschillen met betrekking tot het bestaan of de geldigheid van een overeenkomst of de interpretatie van deze Verkoopvoorwaarden, zullen worden beslecht volgens het Noorse recht. De bepalingen van het Noorse internationale privaatrecht en het Verdrag van de Verenigde Naties inzake overeenkomsten voor de internationale verkoop van goederen (CISG) worden echter buiten beschouwing gelaten.

8.2 Alle geschillen die kunnen ontstaan met betrekking tot de zakelijke relatie tussen de partijen, zoals geregeld door deze Verkoopvoorwaarden en die niet in der minne kunnen worden opgelost, zullen worden beslecht door arbitrage bij het Noorse Instituut voor Arbitrage in overeenstemming met de voorschriften van het Instituut zoals die van toepassing waren op het moment dat de arbitrageprocedure werd gestart.

9. Communicatie

9.1 Vragen of ingebrekestelling moeten worden gericht aan: OSO HOTWATER AS / Adres: Industiveien 1, P.O. Box 112, NO - 3301 Høksund, Noorwegen / org. nr. 986 173 617 / Telefoon: +47 32 25 00 00 / e-mail: info@osohotwater.com

7.1 Customerservice

In geval van problemen die niet kunnen worden opgelost met behulp van de gids voor problemen oplossen in deze installatiehandleiding, kunt u contact opnemen met:

A) De installateur die het product heeft geleverd.

B) OSO Hotwater AS: Tel.: +47 32 25 00 00

oso@oso.no / www.oso.no

8. HET PRODUCT VERWIJDEREN

8.1 Verwijdering

A) Sluit de stroomvoorziening af.

B) Sluit de inkomende koude watertoevoer af.

C) Laat het water weglopen uit het product - zie paragraaf 4.4.

D) Haal alle leidingen los.

E) Het product kan nu worden verwijderd.

8.2 Recycling

Dit product is recyclebaar en moet naar het milieustation worden gebracht. Het product wordt vervangen door een nieuw product, kan de installateur de oude cilinder meenemen om te recycelen.

OSO

HOTWATER

OSO Hotwater AS

Industriveien 1
3300 Hokksund - Noorwegen
Tel.: + 47 32 25 00 00
oso@oso.no
www.osohotwater.com

Delta Geocoil – DGC

200-250-300 l.

BG



ИНФОРМАЦИЯ ЗА БЕЗОПАСНОСТ
ИНФОРМАЦИЯ ЗА ЕКСПЛОАТАЦИЯ И ПОДДРЪЖКА
РЪКОВОДСТВО ЗА МОНТАЖ
СТД – СТРАНИЦА С ТЕХНИЧЕСКИ ДАННИ

Произведено от **OSO Hotwater AS**
Industriveien 1-3300 Hokksund – Норвегия
Тел: + 47 32 25 00 00 / Имейл: oso@oso.no
www.osohotwater.com

11002281-05 - 04-2024

OSO
HOTWATER

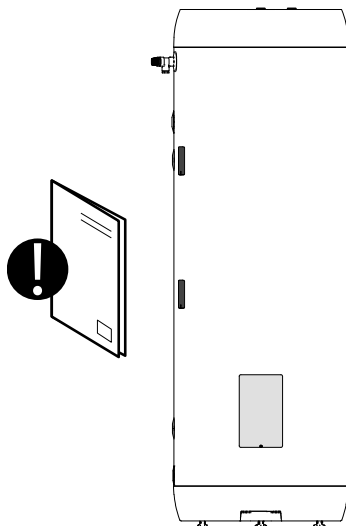
СЪДЪРЖАНИЕ

1. Инструкции за безопасност.....	3
1.1 Обща информация.....	3
1.2 Указания за безопасност за потребителите.....	4
1.3 Указания за безопасност за специалистите по монтажа.....	4
2. Описание на продукта.....	5
2.1 Идентификация на продукта.....	5
2.2 Предназначение.....	5
2.3 CE маркировка.....	5
2.4 Технически данни.....	5
2.5 Енергийни параметри – страница с технически данни.....	5
3. ИНСТРУКЦИИ ЗА МОНТАЖ.....	6
3.1 Продукти, обхванати от тези инструкции.....	6
3.2 Включени в доставката.....	6
3.3 Размери на продукта.....	6
3.4 Изисквания за местоположението и позиционирането на инсталацията.....	7
3.5 Тръбна инсталация.....	8
3.6 Електрическа инсталация.....	10
4. Първоначално въвеждане в експлоатация.....	12
4.1 Пълнене с вода.....	12
4.2 Включване на захранването.....	12
4.3 Точки за проверка.....	12
4.4 Изпразване от водата.....	12
Предаване на крайния потребител.....	12
5. Настройки.....	13
5.1 Настройки.....	13
5.2 Поддръжка.....	13
6. Отстраняване на неизправности.....	14
6.1 Неизправности и корекции.....	14
7. Гаранционни условия.....	15
7.1 Обслужване на клиенти.....	15
8. ОТСТРАНЯВАНЕ НА ПРОДУКТА.....	15
8.1 Отстраняване.....	15
8.2 Схема за връщане.....	15





1. ИНСТРУКЦИИ ЗА БЕЗОПАСНОСТ

1.1 Обща информация

- Прочетете внимателно следните указания за безопасност, преди да монтирате, поддържате или регулирате резервоара за вода.
- Съществува риск от телесна повреда или материални щети, ако продуктът не се монтира или използва по предназначение.
- Съхранявайте това ръководство и другите приложими документи на място, на което ще бъдат достъпни за бъдещи справки.
- Производителят предполага спазване (от страна на крайния потребител) на предоставените указания за безопасност, експлоатация и поддръжка, както и (от страна на монтажника) спазване на ръководството за монтаж и съответните стандарти и разпоредби, които са в сила към датата на монтаж.



Символи, използвани в това ръководство:

 ПРЕДУПРЕЖДЕНИЕ	Може да причини сериозни наранявания или смърт
 ВНИМАНИЕ	Може да причини незначителни или умерени наранявания или повреждане на имущество
	НЕ ПРАВЕТЕ ТОВА
	НАПРАВЕТЕ ТОВА



Настоящият документ трябва да се съхранява на подходящо място, на което ще е достъпен за бъдещи справки.

1.2 Указания за безопасност за потребителите

⚠ ПРЕДУПРЕЖДЕНИЕ	
⊘	Преливникът от предпазния клапан НЕ трябва да се запечатва или запушва.
⊘	Продуктът НЕ трябва да се покрива над капака в предната част.
⊘	Продуктът НЕ трябва да се изменя или променя спрямо първоначалното му състояние.
⊘	С продукта НЕ трябва да играят деца или да са близо до него без надзор.
❗	Продуктът трябва да се напълни с вода, преди да се включи захранването.
❗	Поддръжка/настройка трябва да се извършва само от лица над 18-годишна възраст и с достатъчно разбиране.

⚠ ВНИМАНИЕ	
⊘	Продуктът не трябва да бъде излаган на въздействието на скреж, свръхналягане, свръхнапрежение или хлор. Вижте гаранционните разпоредби.
⊘	Поддръжката/настройките не трябва да се извършват от лица с понижена физическа или умствена способност, освен ако не са били инструктирани за правилна употреба от лице, отговорно за тяхната безопасност.

1.3 Указания за безопасност за специалистите по монтажа

⚠ ПРЕДУПРЕЖДЕНИЕ	
⊘	Преливникът от предпазния клапан НЕ трябва да се запечатва или запушва.
❗	Изпускащата тръба от всяко предпазно устройство трябва да е най-малко един размер по-голяма от номиналния размер тръба на изхода на устройството за безопасност (дължина < 9 m). Изпускащата тръба трябва да има непрекъснато падане, за да се оттича, да бъде непрекъсваема и без замръзване по всяко време.
❗	Електрическото захранване на нагревателя трябва да се извършва от квалифициран електротехник в съответствие с действащите местни разпоредби и най-добрите практики. Продуктът е предназначен за постоянно снабдяване.
❗	Захранващият кабел от електрическата мрежа трябва да издържа на 90 °C. Трябва да се монтира разтоварващо оборудване.
❗	Продуктът трябва да се напълни с вода, преди да се включи захранването.
❗	Трябва да се спазват съответните регламенти и стандарти, както и инструкциите в настоящото ръководство за монтаж.

⚠ ВНИМАНИЕ	
❗	Продуктът трябва да се постави в помещение с подово оттичане. Производителят не поема каквато и да е отговорност, ако тази разпоредба не бъде спазвана.
❗	Продуктът трябва да бъде правилно подравнен вертикално и хоризонтално върху под или стена, подходящи за общото тегло на продукта, когато е в експлоатация. Вижте фирмената табелка.
❗	Продуктът трябва да има просвет за обслужване от 40 cm пред електрическия капак/10 cm над най-високата точка.

2. ОПИСАНИЕ НА ПРОДУКТА

2.1 Идентификация на продукта

Идентификационните данни за Вашия продукт могат да бъдат намерени на фирмената табелка, закрепена към продукта. Фирмената табелка съдържа подробни данни за продукта в съответствие с EN 12897:2016 и EN 60335-2-21, както и други полезни данни. За допълнителна информация вижте Декларацията за съответствие на www.osohotwater.com.

Продуктите на OSO са конструирани и произведени в съответствие със:

- Стандарт за съдове под налягане EN 12897:2016
- Стандарт за безопасност EN 60335-2-21

OSO Hotwater AS е сертифицирано за

- Качество ISO 9001
- Околна среда ISO 14001
- Работна среда ISO 45001

2.2 Предназначение

Delta Geocoil е проектиран да снабдява домовете с течаща гореща вода. Продуктът е предназначен за употреба с алтернативни енергийни източници.

2.3 CE маркировка



CE маркировката показва, че продуктът отговаря на съответните директиви. За допълнителна информация вижте Декларацията за съответствие на www.osohotwater.com.

Продуктът е в съответствие с директивите за:

- Ниско напрежение ДНН 2014/35/ЕС
- Електромагнитна съвместимост ЕМС 2014/30/ЕС
- Съоръжения под налягане ДСН 2014/68/ЕС

Всички използвани предпазни клапани трябва да са маркирани със CE маркировка и да отговарят на изискванията на Директивата относно съоръженията под налягане (ДСН) 2014/68/ЕС.

2.4 Технически данни

Прод. №	Код на продукта:	Капацитет Лица	Тегло kg	Диаметър x височина mm	Товарен обем m ³	Време за отопление часове Δt 65 °C	Топлинни загуби W
800 0325	DGC 200 – 2,8 kW/1 x 230 V + HX 2,6 m ²	4,0	53	ø595 x 1270	0,48	-	58
800 0326	DGC 250 – 2,8 kW/1 x 230 V + HX 2,6 m ²	5,0	60	ø595 x 1540	0,57	-	62
800 0328	DGC 300 – 2,8 kW/1 x 230 V + HX 3,1 m ²	6,0	69	ø595 x 1750	0,64	-	68

Продуктите са категоризирани като IP21.

2.5 Енергийни параметри – страница с технически данни

Марка	Модел №	Име на модел	Енергиен профил	Енергийна оценка	Енергийна ефективност %	Годишна консумация на енергия в kWh/a	Настройката на термостата °C	Обем на водата при 40 °C
OSO Hotwater AS	11003138	DGC 200 – 2,8 kW	-	B	-	-	70	-
OSO Hotwater AS	11003139	DGC 250 – 2,8 kW	-	B	-	-	70	-
OSO Hotwater AS	11003141	DGC 300 – 2,8 kW	-	B	-	-	70	-
Регламент: 2017/1369/ЕС			Регламент: (ЕС) 812/2013		Директива: 2009/125/ЕО		Регламент: (ЕС) 814/2013	
Топлинни загуби, изпитвани съгласно стандарта: EN 12897								

3. ИНСТРУКЦИИ ЗА МОНТАЖ

3.1 Продукти, обхванати от тези инструкции

Delta Geocoil – DGC 200

Delta Geocoil – DGC 250

Delta Geocoil – DGC 300

3.2 Включени в доставката

Референтен №	Брой	Описание
1	1	Предпазен клапан РТ
2	1	Нагревател за гореща вода с вградена серпентина
3	2	Слот за датчик
4	1	Термостат
5	1	Нагревателен елемент
6	1	Ръководство за монтаж (настоящият документ)
7	3	Опорни крака (фабрично монтирани)

3.3 Размери на продукта

Всички размери са в mm.

Продукт	A	B	I		∅
DGC 200	0–40	1270	675		595
DGC 250	0–40	1540	675		595
DGC 300	0–40	1750	675		595

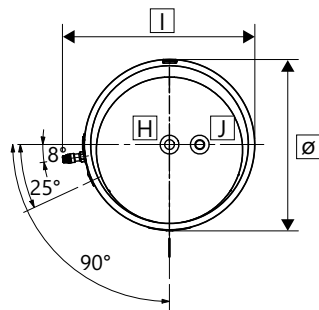
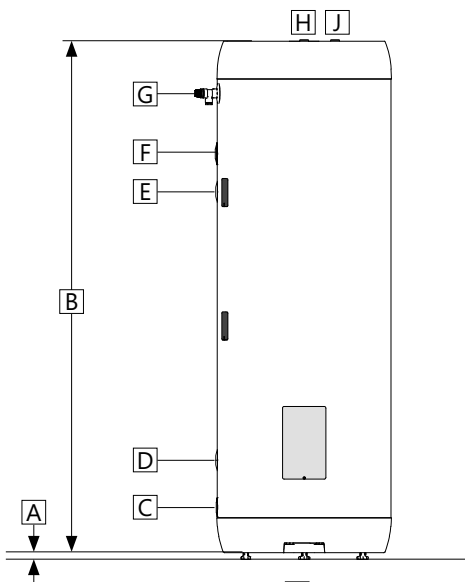
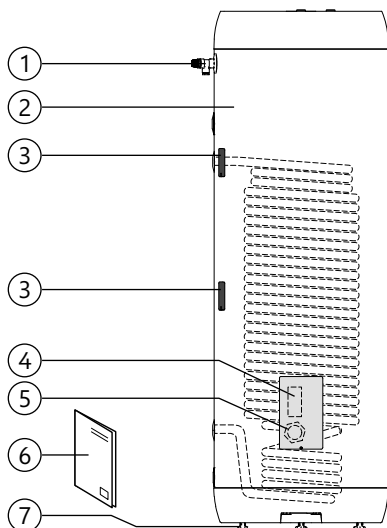
Допуск +/-5 mm (без размер A).

3.3.1 Височини на връзките

Всички размери са в mm.

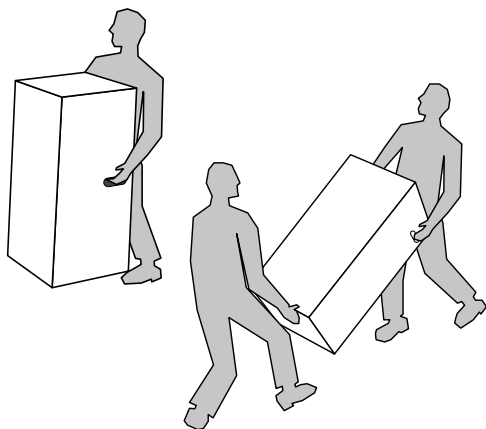
Продукт	C	D	E	F	H
DGC 200	155	316	926	926	1087
DGC 250	155	316	926	1191	1357
DGC 300	155	316	1231	1361	1567

Допуск +/-5 mm.



3.3.2 Доставка

Продуктът трябва да се транспортира внимателно, както е показано, заедно с опаковката. Използвайте дръжките в кутията.



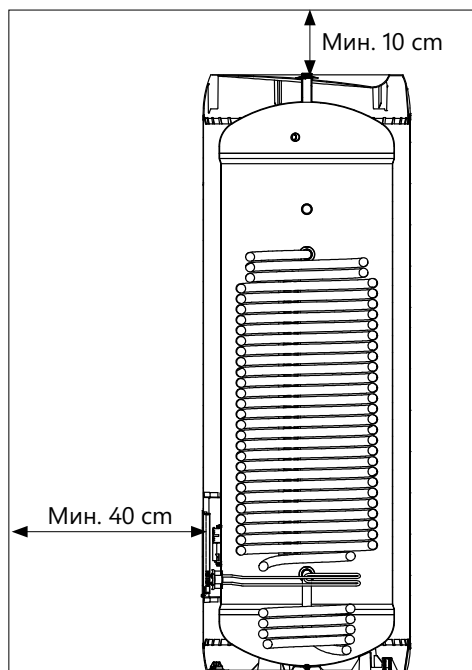
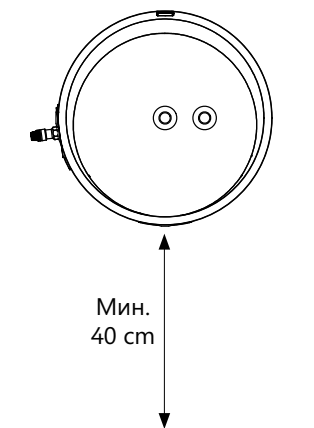
⚠ ВНИМАНИЕ

Не трябва да се използват тръбни щуцери, вентили и подобни за вдигане на продукта, тъй като това може да причини неизправности.

3.4 Изисквания за местоположението и позиционирането на инсталацията

⚠ ВНИМАНИЕ

- ❗ Продуктът трябва да се постави в помещение с подово оттичане. Производителят не поема каквато и да е отговорност, ако тази разпоредба не бъде спазвана.
- ❗ Продуктът трябва да се постави на сухо място с постоянна защита от замръзване.
- ❗ Продуктът трябва да се постави върху под или на стена, способни да поемат общото му тегло, когато е в експлоатация. Вижте фирмената табелка.
- ❗ Продуктът трябва да има просвет за обслужване от 40 cm пред електрическия капак/10 cm над най-високата точка.
- ❗ Продуктът трябва да бъде леснодостъпен за обслужване и поддръжка.



3.5 Тръбна инсталация

Продуктът е проектиран така, че да бъде постоянно свързан към водоснабдителната мрежа. При монтажа трябва да се използват тръби от одобрен тип и с правилния размер. Трябва да се спазват съответните стандарти и разпоредби.

3.5.1 Връзки – размери и функция

Връзка	Размер	Функция
A	G3/4" вътрешна	Анод (по избор, не се доставя)
B	G3/4" вътрешна	Вход за студена вода
C	G3/4" вътрешна	Връзка за серпентина, ВРЪЩАНЕ
D	G3/4" вътрешна	Циркулация на гореща вода
E	G3/4" вътрешна	Връзка за серпентина, ПОТОК
F	G3/4" вътрешна	Изход за гореща вода
G	ø6/8 mm	Слот за датчик
H	G1/2" вътрешна	Предпазен клапан P&T (включен в комплекта)

3.5.2 Налягане на входящата вода

Ефективността на продукта зависи от налягането на входящата студена вода. Налягането на водата трябва да бъде мин. 2 бара и макс. 6 бара през целия ден. Прекомерното налягане на водата може да се регулира чрез поставяне на клапан за намаляване на налягането.

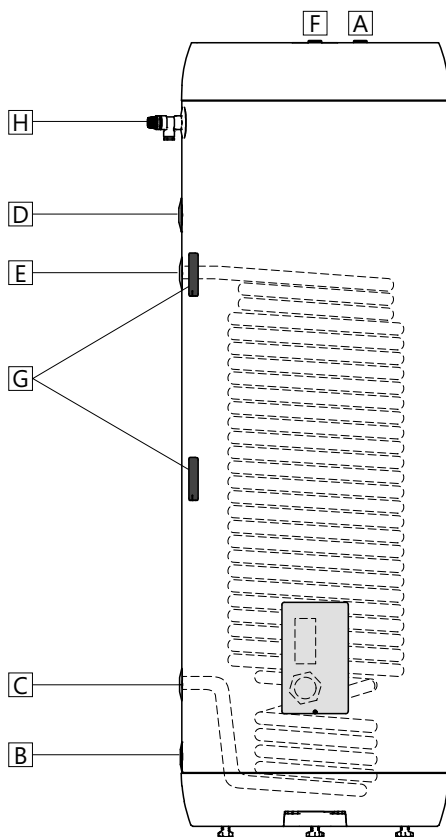
3.5.3 Свързвачи тръби

Трябва да се използват тръби с подходящ размер и качество към връзките на продукта и фиксирани с подходящ уплътнител.

Предпазен клапан (вижте т. 2.3), подходящ за инсталирания ефект в съответствие с действащите местни разпоредби, се монтира в отоплителната верига (не е доставена).

3.5.4 Таблица за пад на налягането – серпентина

Информация за продукта:		Пад на налягането (mbar) при обмен поток:								Стойност на студената вода (m³/h):
Продукт	намотка сурлице m²	540 L/h (0,15L/s)	900 L/h (0,25 L/s)	1800 L/h (0,50 L/s)	2700 L/h (0,75 L/s)	3600 L/h (1,00L/s)	4500 L/h (1,25 L/s)	5400 L/h (1,50 L/s)	Дебит при 1 бар спад на налягането	
DGC 200	2.6	40	109	415	824	1440	2150	3050	3.0	
DGC 250	2.6	40	109	415	824	1440	2150	3050	3.0	
DGC 300	3.1	51	117	440	890	1555	2330	3340	2.9	



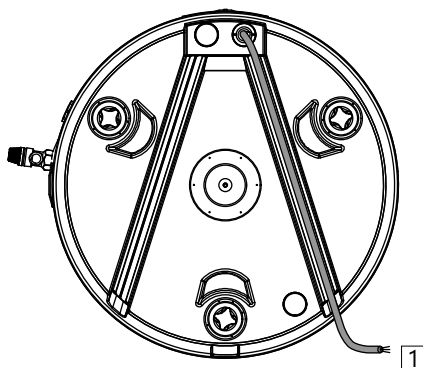
3.5.5 Инструкции за монтаж

⚠ ПРЕДУПРЕЖДЕНИЕ	
❗	Продуктът трябва да се напълни с вода, преди да се включи захранването.
❗	Изпускащата тръба от всяко предпазно устройство трябва да е най-малко един размер по-голяма от номиналния размер тръба на изхода на устройството за безопасност (дължина < 9 m). Изпускащата тръба трябва да има непрекъснато падане, за да се оттича, да бъде непрекъсваема и без замръзване по всяко време.

⚠ ВНИМАНИЕ	
❗	Продуктът трябва да се постави в помещение с подово оттичане. Производителят не поема каквато и да е отговорност, ако тази разпоредба не бъде спазвана.
❗	Продуктът трябва да бъде правилно подравнен вертикално и хоризонтално върху под или стена, подходящи за общото тегло на продукта, когато е в експлоатация. Вижте фирмената табелка.
❗	Продуктът трябва да има просвет за обслужване от 40 cm пред електрическия капак/10 cm над най-високата точка.

3.5.6 Препоръка за скрепителен елемент

ПРЕПОРЪКА	
-	Оставете просвет до пода. Развийте опорния крак на най-малко 15 mm от долната част на продукта.
-	Кабелът за захранване от електрическа мрежа (1) трябва да е скрит под един от каналите в долната част на продукта, както е показано на илюстрацията.
-	Ако е монтиран възвратен клапан, трябва да се монтират редуциращ клапан и разширителен съд, за да се предотврати капенето от предпазния клапан.
-	Ако максималното водно налягане надвишава 6 бара за 24-часов период, трябва да се монтират редуциционен клапан и разширителен съд.



3.6 Електрическа инсталация

Електрическото захранване на нагревателя трябва да се извършва от квалифициран електротехник в съответствие с действащите местни разпоредби и най-добрите практики. Продуктът е предназначен за постоянно снабдяване.


3.6.1 Електрически компоненти

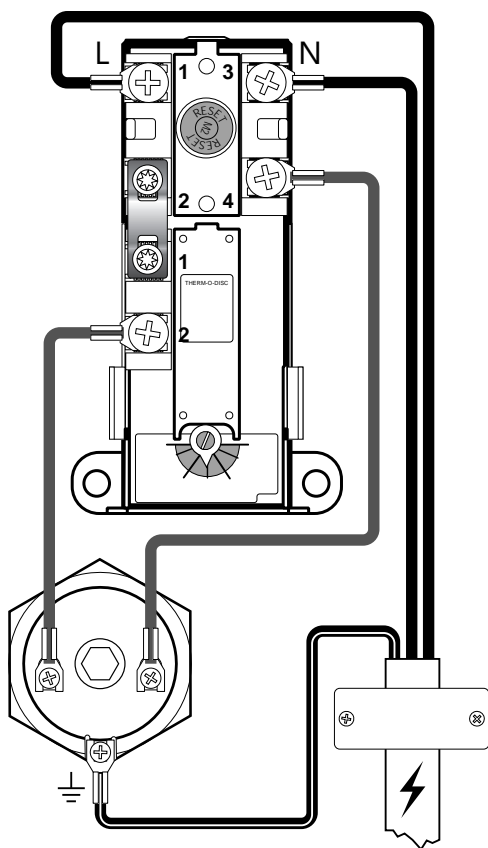
Компонент	Забележка
Предпазен термостат	85 °C прекъсване на подаването за безопасност
Работен термостат	50–75 °C, регулируем
Нагревателен елемент	2,8 kW – 1-фазов, 230 V
Захранващ кабел	Термоустойчив до 90 °C
Вътрешни проводници	Термоустойчиви

3.6.2 Електрически връзки в съединителната кутия

⚠ ПРЕДУПРЕЖДЕНИЕ

На клеми L и N има постоянно напрежение. Преди да пристъпите към работа по електрическата част, трябва да изключите захранването и да предотвратите нежелано активиране по време на работа.

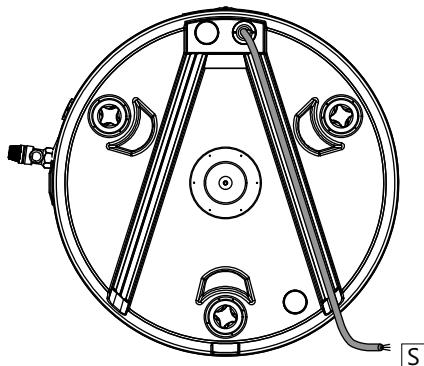
- A) Фазовият проводник (L) е свързан точка „1“ на предпазния термостат.
- B) Нулевият проводник (N) е свързан точка „3“ на предпазния термостат.
- C) Жълт проводник със зелена ивица  – заземяване – свързан към клемата за нагревателния елемент (шестоъгълна, месингова)



Електрическо свързване, схема

3.6.3 Настройки на въртящия момент

Компонент	Въртящ момент
G1,1/4" външен – нагревателен елемент	60 Nm (+/-5)
Винтове за термостат (A и B)	2 Nm (+/-0,1)
Заземяващ винт на главата на елемента	2 Nm (+/-0,1)



3.6.4 Инструкции за монтаж

⚠ ПРЕДУПРЕЖДЕНИЕ

❗	Продуктът трябва да се напълни с вода, преди да се включи захранването.
❗	Електрическото захранване на нагревателя трябва да се извършва от квалифициран електротехник в съответствие с действащите местни разпоредби и най-добрите практики. Продуктът е предназначен за постоянно снабдяване.
❗	Захранващият кабел от електрическата мрежа трябва да издържа на 90 °С. Трябва да се монтира разтоварващо оборудване.

⚠ ВНИМАНИЕ

❗	Продуктът трябва да има просвет за обслужване от 40 cm пред електрическия капак/10 cm над най-високата точка.
❗	Ако захранващият кабел на електрическата мрежа е повреден, той следва да бъде заменен с кабел с качество, което отговаря на изискванията на инсталацията. Кабелът трябва да бъде заменен от квалифициран електротехник.

3.6.5 Препоръка за скрепителен елемент

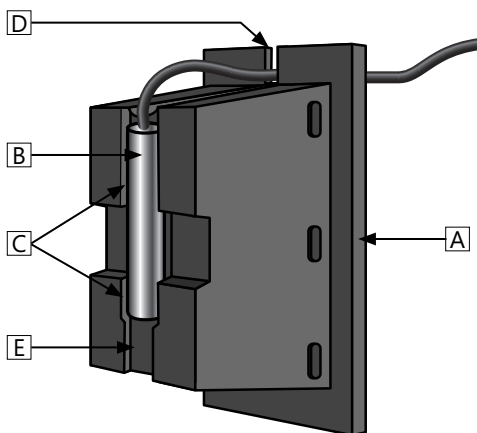
ПРЕПОРЪКА

-	Кабелът за захранване от електрическа мрежа (S) трябва да е скрит под един от каналите в долната част на продукта, както е показано на илюстрацията на предходната страница.
-	За продукти с капацитет ≤ 2 kW се използва ≥ 10 A предпазител/ $\geq 1,5$ № на проводник. За продукти с капацитет ≤ 3 kW се използва ≥ 15 A предпазител/ $\geq 2,5$ № на проводник.

3.6.6 Инсталиране на датчик за температура

Продуктът е снабден със скоба за температурен датчик, която позволява монтаж на 6 или 8 mm датчик за температура. За да инсталирате датчика за температура, следвайте инструкциите по-долу.

1. Отстранете температурния датчик (A) от корпуса на резервоара, като го хванете и издърпате на право.
2. Поставете датчика за температура (B) плътно в съответните жлебове в скобата на датчика и поставете кабела на датчика за температура в слота за кабела (D).
В горните жлебове (C) се включва 8 mm датчик, а в долния жлеб (E) се включва 6 mm датчик.
3. Поставете обратно скобата на датчика в корпуса на резервоара, като се уверите, че скобата е напълно влязла, за да се установи правилен контакт между датчика и вътрешната повърхност на резервоара от неръждаема стомана. Уверете се, че кабелът на датчика е позициониран правилно в слота за кабел (D), за да се избегне евентуална повреда на кабела.



4. ПЪРВОНАЧАЛНО ВЪВЕЖДАНЕ В ЕКСПЛОАТАЦИЯ

4.1 Пълнене с вода

Първо проверете дали всички тръби са свързани правилно. След това процедирайте както следва:

- A) Отворете крана за гореща вода – оставете го отворен
- B) Отворете подаването на студена вода към продукта.

Проверете дали водата от отворения кран за гореща вода тече свободно, без блокиране с въздух. Затворете крана за гореща вода.

Пълнене/изпразване на серпентината: Следвайте инструкциите за външен източник на топлина.

4.2 Включване на захранването

Когато цилиндърът се напълни с вода, захранването може да се включи.

4.3 Точки за проверка

- A) Проверете дали всички тръбни връзки към/от продукта са стегнати и дали няма теч от тях.
- B) Проверете дали захранването на продукта не е изложено на риск от въздействие на механични, термични или химически повреди.
- C) Всяка тръба за преливане от предпазния клапан трябва да е свободна, без повреди и без скреж, с наклон към отточен канал.
- D) Проверете дали продуктът стои стабилно вертикално и хоризонтално.

4.4 Изпразване от водата

⚠ ПРЕДУПРЕЖДЕНИЕ

Температурата на водата в продукта превишава 75 °C и може да предизвика изгаряния. Преди изпразване всеки кран за гореща вода трябва да се отвори до макс. налягане/температура за поне 3 минути.

- A) Изключете електрозахранването.
- B) Изключете подаването на входяща студена вода.
- C) Отворете крана за гореща вода на максимална степен – оставете го отворен (предотвратява вакуум).
- D) Разединете тръбите за подаване на студена вода (D) към продукта. Продуктът е изпразнен.

Преди продуктът да се напълни отново, тръбата за подаване на студена вода трябва да бъде отново свързана към връзката (D) с подходящ уплътнител. Проверете дали връзката е затегната, след като продуктът е в експлоатация.

4.4.1 Изпразване на серпентината

Следвайте инструкциите за външния източник на топлина при изпразване на продукта. След това изключете тръбата за връщане от серпентината. Серпентината се изпразва чрез долната връзка. Забележка: Серпентината има щранг (C) от най-ниската точка, където се събира течност. За да се изпразни серпентината напълно, трябва да се използва сгъстен въздух в горната връзка на серпентината, за да се източни цялата течност.

4.5 Предаване на крайния потребител

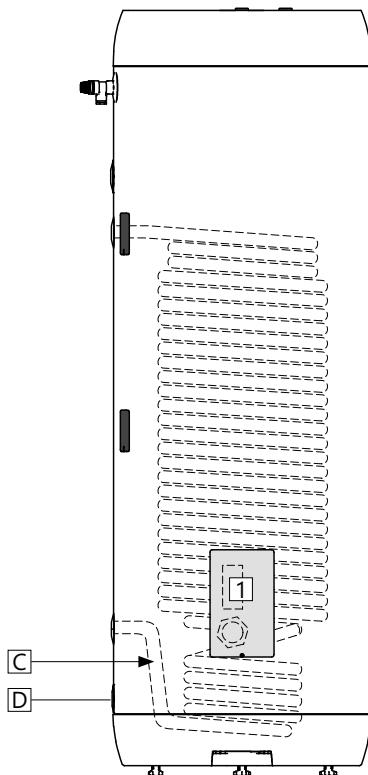
СПЕЦИАЛИСТЪТ ПО МОНТАЖА ТРЯБВА:

Да информира крайния потребител относно указанията за безопасност и поддръжка.

Да информира крайния потребител за настройките и изпразване на продукта.

Да предаде това ръководство за инсталиране на крайния потребител.

Да въведе данните за контакт върху фирмената табелка на продукта.



5. НАСТРОЙКИ

5.1 Настройки

5.1.1 Настройка на термостата

Термостатът на продукта е регулируем в диапазона 50–75 °С. Термостатът не трябва да бъде настроен по-ниско от 60 °С, за да се предотврати развитието на бактерии. За да регулирате температурата:

- Изключете електрозахранването.
- Свалете капака (1) с отвертка.
- Регулирайте температурата върху термостата с регулиращия диск (3).
- Термостатът е регулируем в диапазона 50–75 °С.

Поставете обратно капака (1) преди свързване на захранването.

5.1.2 Нулиране на предпазния термостат

Предпазният термостат на продукта прекъсва връзката, когато има риск от прегряване. Нулира чрез изваждане на капака (1) и натискане на бутон „Safety“ (Безопасност) (2). Ако връзката на термостата често прекъсва, свържете се с дружеството, инсталирало системата.

5.1.3 Регулиране на опорните крака

Продуктът е оборудван с три фабрично монтирани опорни крака, регулируеми от 0–40 mm. Развийте опорния крак на най-малко 15 mm от долната част на продукта. Регулирайте опорните крака поотделно, докато продуктът стои стабилно вертикално и хоризонтално.

5.2 Поддръжка

Всички компоненти на продукта трябва да се инспектират ежегодно от лице на възраст над 18 години с достатъчно знания. Годишната инспекция включва:

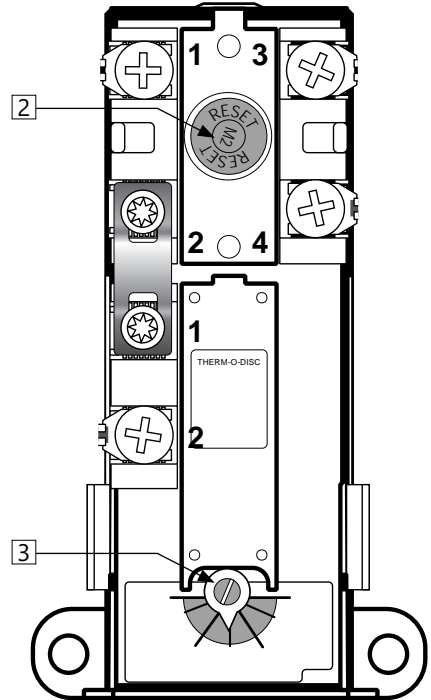
- Проверка дали всички връзки и тръбни скрепителни елементи са затегнати и нямат течове.
 - Затягане на всички връзки в електрическата съединителна кутия:
- Изключете захранването на продукта и го защитете от активиране, докато е в ход работата.
 - Отстранете капака на съединителната кутия

(1) и затегнете всички връзки, вижте настройките на въртящия момент в таблица 3.6.4.
 C) Поставете обратно капака на съединителната кутия (1), преди да включите отново захранването.

• Годишната проверка на предпазния клапан трябва да се извършва съгласно процедура по-долу.

⚠ ПРЕДУПРЕЖДЕНИЕ

В съединителната кутия има постоянно напрежение. Преди да пристъпите към работа по електрическата част, трябва да изключите захранването и да предотвратите нежелано активиране по време на работа.



ИНСТРУКЦИИ ЗА ПОДДРЪЖКА

⚠	Годишна проверка на предпазния клапан:	
-	Отворете клапана за 1 минута, като завъртите регулатора (1) обратно на часовниковата стрелка към отворено положение.	
-	Визуално проверете дали водата тече свободно към канала за източване.	
-	ДА = ОК. Затворете клапана, като завъртите регулатора (1) допълнително по посока на часовниковата стрелка, докато клапанът се изключи.	
-	НЕ = НЕ Е ОК. Изключете захранването/прекъснете подаването на вода. Свържете се с дружеството, инсталирало системата.	

6. ОТСТРАНЯВАНЕ НА НЕИЗПРАВНОСТИ

6.1 Неизправности и корекции

Ако възникнат проблеми при употреба на продукта, проверете за възможни неизправности и поправки в таблицата. Ако проблемът не е показан в таблицата за отстраняване на неизправности или

не сте сигурни какво не е наред, свържете се с дружеството, инсталирало системата (вижте фирмената табелка на продукта), или OSO Hotwater AS – вижте точка 7.1.

ОТСТРАНЯВАНЕ НА НЕИЗПРАВНОСТИ		
Проблем	Възможна причина за неизправността	Възможно решение
Няма гореща вода	Захранването е прекъснато.	Проверете дали предпазителът е настроен и прекъсвачът не се е задействал.
	Термостатът е прекъснал връзката.	Натиснете бутона „Safety“ (Безопасност) на предпазния термостат; вижте „Ръководство за потребителя“.
	Нагревателен елемент е дефектен.	Сменете нагревателния елемент. Свържете се с упълномощено дружество за инсталиране.
	Теч в тръбата за гореща вода	Проверете както следва: а) затворете всички кранове за гореща вода, б) изчакайте 2–3 часа, в) проверете с ръка изходящата тръба за гореща вода, за да видите дали е гореща. Ако е така, има теч в тръбата за гореща вода или другаде. Свържете се с упълномощено дружество за инсталиране.
Има изтичане/капене от предпазния клапан/често има вода на пода до цилиндъра сутрин	Клапан за намаляване на налягането, водомер или блокиран възвратен клапан на входа за вода.	Поставете разширителен съд Fit AX с абсорбиране на разширяването по време на нагряване и подходящ клапан за намаляване на налягането за стабилно налягане на водата в дома. Клапанът за намаляване на налягането се регулира според налягането в разширителния съд. Свържете се с упълномощено дружество за инсталиране.
	Налягането на водата в дома е твърде високо.	Опитайте да промиете с вода през предпазния клапан. Отворен клапан за приблизително 1 минута. Ако клапанът все още тече, трябва да се смени. Свържете се с упълномощено дружество за инсталиране.
	Предпазният клапан е износен или има частици, заклещени между мембраната и седлото на клапана, защото водата е мръсна	Проверете както следва: а) прекъснете електрическото захранване, б) развийте капака, в) визуално проверете дали има теч от нагревателния елемент. Ако е така, сменете гарнитурата/нагревателния елемент. Свържете се с упълномощено дружество за инсталиране.
Теч от нагревателен елемент.	Теч от нагревателен елемент.	Проверете температурата на термостата до 75 °C; вижте „Ръководство за потребителя“.
	Горещата вода не е достатъчно гореща	Преминайте към по-голям бойлер за вода OSO. Свържете се с упълномощено дружество за инсталиране.
Температурата не е достатъчно висока	Термостатът е настроен за ниски температури.	Повишете температурата на термостата до 75 °C; вижте „Ръководство за потребителя“.
	Преминаване от студена към гореща вода в кранове.	Свържете се с упълномощено дружество за инсталиране.
Многократни задействания на предпазителя/заземителния прекъсвач	Възможна неизправност в електрическата система на нагревателя.	Проверете както следва: а) прекъснете електрическото захранване, б) развийте капака, в) визуално проверете съединителната кутия за евентуални проблеми. Ако е така, свържете се с упълномощено дружество за инсталиране. Поставете обратно капака.
Отнема много време, докато водата достигне крана	Дълъг участък от тръба от бойлер до крана.	Монтирайте проводник за циркулация или нагревателен кабел към тръбата за гореща вода. Или монтирайте спомогателен нагревател чрез крана. Свържете се с упълномощено дружество за инсталиране.
Почукване в тръбите, когато кранът за горещата вода е затворен	Голямо увеличаване на налягането, когато кранът се затвори бързо.	Напълно нормално. Монтирайте разширителен съд Fit AX, ако има проблеми. Свържете се с упълномощено дружество за инсталиране.

7. ГАРАНЦИОННИ УСЛОВИЯ

1. Обхват

OSO Hotwater AS (наричано по-нататък OSO) гарантира, за срок от 2 години от датата на покупката, че продуктът: i) ще отговаря на спецификацията на OSO, ii) няма да има дефекти в материалите и изработката при спазване на условията, посочени по-долу. Всички компоненти са с 2-годишна гаранция.

Гаранцията доброволно се удължава от OSO до 5 години за вътрешния резервоар от неръждаема стомана. Удължената гаранция се прилага само за продукти, закупени от потребител, които са инсталирани за лично ползване и които са разпространявани от OSO или от дистрибутор, когато продуктите са били първоначално продадени от OSO.

Удължената гаранция не се прилага за продукти, закупени от търговски дружества, или за продукти, които са били използвани за комерсиална употреба. Те са предмет само на задължителните разпоредби на закона. Ще се прилага условията и ограниченията, посочени по-долу.

2. Покритие

Ако възникне дефект и бъде получена валидна рекламация в рамките на законоустановения гаранционен срок, по свой избор и до степента, позволена от закона, OSO трябва или i) да поправи дефекта, или ii) да замени продукта с продукт, който е идентичен или сходен по функция, или iii) да върне сумата на покупната цена. Ако възникне дефект и бъде получена валидна рекламация след изтичане на законоустановения гаранционен срок, но в рамките на удължения гаранционен срок, OSO ще достави продукт, който е идентичен или сходен по функция. В такива случаи OSO няма да покрие никакви други свързани разходи.

Всеки заменен продукт или компонент ще стане законна собственост на OSO. Никоя валидна рекламация или услуга не удължава оригиналната гаранция. Замененият продукт или част не са свързани с нова гаранция.

3. Условия

Продуктът е произведен така, че да е подходящ за повечето спецификации на общественото водоснабдяване. Въпреки това има определени химически характеристики на водата (посочени по-долу), които може да имат вредно въздействие върху Продукта и продължителността на експлоатационния му срок. Ако не сте несигурни по отношение на качеството на водата, местният орган за водоснабдяване може да предостави необходимите данни.

Гаранцията се прилага само ако условията, посочени по-долу, са изпълнени изцяло:

- Продуктът е инсталиран от професионален специалист по монтаж в съответствие с инструкциите в ръководството за инсталиране и всички приложими норми и правила, които са били в сила по време на инсталирането.
- Продуктът не е бил модифициран по никакъв начин, манипулиран или подлаган на злоупотреба и никакви фабрично монтирани части не са били отстранени за неупълномощен ремонт или подмяна.
- Продуктът е свързан само към водоснабдяване за битови нужди в съответствие с Европейската директива за питейната вода 98/83 ЕО. Водата не трябва да е агресивна,

т.е. химическият състав на водата трябва да отговаря на следното:

- Хлорид	< 250 mg/l
- Електропроводимост (ЕО) при 25 °С	< 750 uS/cm
- Индекс на насищане (LSI) при 80° С	> -1,0/ < 0,8
- Ниво на рН	> 6,0/ < 9,5

- Потопящият се нагревател не е бил изложен на нива на твърдост над 10°dH (180 ppm CaCO₃). В такива случаи се препоръчва омекотител за вода.
- Всяка дезинфекция е извършвана без продуктът да бъде засегнат по какъвто и да е начин. Продуктът трябва да бъде изолиран от всяко хлориране на системата.
- Продуктът е бил в редовна употреба от датата на монтаж. Ако Продуктът няма да бъде използван в продължение на 60 или повече дни, трябва да се източи.
- Обслужването и/или ремонтът се извършват в съответствие с ръководството за монтаж и всички приложими норми и правила. Всички използвани резервни части са оригинални резервни части на OSO.
- Разходи на трети лица, свързани с каквито и да било искове, са предварително одобрени от OSO в писмен вид.
- Фактурата за покупка и/или фактурата за монтаж, проба от водата, както и дефектният продукт се предоставят на OSO при поискване.

Неспазването на тези инструкции и условия може да доведе до повреда и течове от продукта.

4. Ограничения

Гаранцията не покрива:

- Всяка повреда или разходи, произтичащи от неправилно инсталиране, неправилно прилагане, липса на редовна поддръжка в съответствие с ръководството за инсталиране, небрежност, случайно или злонамерено увреждане, неправилна употреба, каквито и да било повреди, манипулиране или ремонти, извършвани от непрофесионалисти, каквито и да било повреди в резултат на манипулиране или отстраняване на каквито и да било фабрично монтирани компоненти или мерки за безопасност.
- Всякакви последващи повреди или косвени щети, причинени от повреда или неправилно функциониране на продукта.
- Тръбопроводи или каквито и да било оборудване, свързано с продукта.
- Ефектите от замръзване, мълния, нестабилно напрежение, липса на вода, сухо кипене, свързхалягане или процедури за хлориране.
- Ефектите на застояла (деаерирана) вода, ако Продуктът не е използвал повече от 60 последователни дни.
- Повреди, причинени по време на транспортиране. Купувачът трябва да уведомява превозвача за такива щети.
- Разходи, възникнали вследствие на това, че продуктът не е непосредствено достъпен за обслужване.

Тези гаранции не засягат законните права на купувача.

ство за монтаж, се свържете с:

- A) Дружеството, инсталирало системата, което е доставило продукта.
- B) OSO Hotwater AS: Тел.: +47 32 25 00 00
oso@oso.no/www.oso.no

8. ОТСТРАНЯВАНЕ НА ПРОДУКТА

8.1 Отстраняване

- A) Изключете електрозахранването.
- B) Изключете подаването на входяща студена вода.
- C) Изпразнете продукта от вода – вижте точка 4.4.
- D) Разединете всички тръби.
- E) Продуктът вече може да бъде отстранен.

8.2 Схема за връщане

Този продукт подлежи на рециклиране и трябва да се занесе в център за рециклиране. Ако продуктът трябва да бъде заменен с нов, дружеството, инсталирало системата, може да вземе стария цилиндр за рециклиране.

OSO

HOTWATER

OSO Hotwater AS

Industriveien 1
3300 Hokksund – Норвегия
Тел: + 47 32 25 00 00
oso@oso.no
www.osohotwater.com

© Настоящото ръководство за монтаж и цялото му съдържание е защитено с авторски права и може да бъде възпроизведено или разпространявано само с писмено разрешение от производителя. Запазваме си правото да правим промени без предизвестие.

Delta Geocoil – DGC

200-250-300 l.

CZ



BEZPEČNOSTNÍ INFORMACE
INFORMACE O PROVOZU A ÚDRŽBĚ
NÁVOD K INSTALACI
TECHNICKÉ ÚDAJE

Výrobce: OSO Hotwater AS
Industriveien 1, 3300 Hokksund, Norsko
Tel.: + 47 32 25 00 00 / E-mail: oso@oso.no
www.osohotwater.com

11002281-05 - 04-2024

OSO
HOT WATER

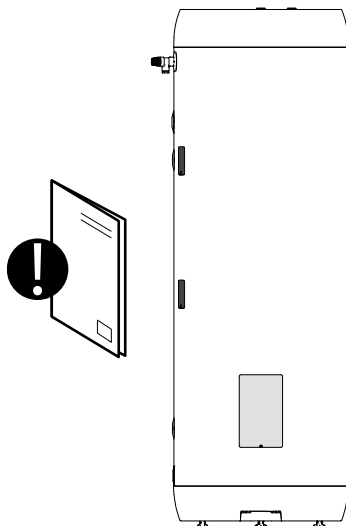
OBSAH

1. Bezpečnostní pokyny	3
1.1 Obecné informace.....	3
1.2 Bezpečnostní pokyny pro uživatele.....	4
1.3 Bezpečnostní pokyny pro instalační techniky.....	4
2. Popis výrobku.....	5
2.1 Identifikace výrobku.....	5
2.2 Zamýšlené použití.....	5
2.3 Označení CE.....	5
2.4 Technické údaje.....	5
2.5 Údaje o spotřebě energie (ErP) – technické údaje.....	5
3. Pokyny k instalaci	6
3.1 Výrobky, na které se vztahuje tento návod.....	6
3.2 Součásti dodávky.....	6
3.3 Rozměry výrobku.....	6
3.4 Požadavky na umístění a polohu při instalaci.....	7
3.5 Instalace potrubí.....	8
3.6 Elektrická instalace.....	10
4. První uvedení do provozu	12
4.1 Plnění vodou.....	12
4.2 Zapnutí napájení.....	12
4.3 Body ke kontrole.....	12
4.4 Vypouštění vody.....	12
4.5 Předání koncovému uživateli.....	12
5. Nastavení.....	13
5.1 Nastavení.....	13
5.2 Údržba.....	13
6. Řešení problémů.....	14
6.1 Poruchy a jejich řešení.....	14
7. Záruční podmínky.....	15
7.1 Zákaznický servis.....	15
8. Demontáž výrobku.....	15
8.1 Demontáž.....	15
8.2 Program vracení zboží.....	15





1. BEZPEČNOSTNÍ POKYNY

1.1 Obecné informace

- Před instalací, údržbou nebo úpravou ohřívače vody si pozorně přečtete následující bezpečnostní pokyny.
- Nebude-li výrobek nainstalován nebo používán zamýšleným způsobem, může dojít k úrazu osob nebo poškození majetku.
- Tento návod a další související dokumenty uschovejte na dostupném místě pro případ pozdější potřeby.
- Výrobce předpokládá, že bude koncový uživatel dodržovat dodané pokyny pro bezpečnost, obsluhu a údržbu a že bude instalační technik dodržovat návod k instalaci a související normy a předpisy platné k datu instalace.



Symbole používané v tomto návodu:

 VAROVÁNÍ	Může způsobit vážný úraz nebo úmrtí.
 UPOZORNĚNÍ	Může způsobit mírné nebo středně závažné poranění nebo škody na majetku.
 NESPRÁVNÝ POSTUP	
 SPRÁVNÝ POSTUP	



Tento dokument doporučujeme uchovávat na vhodném místě, kde bude dostupný pro budoucí použití.

1.2 Bezpečnostní pokyny pro uživatele

⚠ VAROVÁNÍ	
⊘	Odtok pojistného ventilu NESMÍ být zablokovaný ani ucpaný.
⊘	NESMÍ se zakrývat přední kryt výrobku.
⊘	Výrobek se NESMÍ upravovat ani měnit oproti původnímu stavu.
⊘	S výrobkem si NESMĚJÍ hrát děti ani se k němu bez dozoru přibližovat.
❗	Před zapnutím je třeba napustit výrobek vodou.
❗	Údržbu/nastavení směji provádět pouze osoby starší 18 let s dostatečnými znalostmi.

⚠ UPOZORNĚNÍ	
⊘	Výrobek nesmí být vystaven mrazu, přetlaku, přepětí ani chlorování. Viz informace o záruce.
⊘	Údržbu/nastavení nesmějí provádět osoby s omezenými tělesnými nebo duševními schopnostmi, pokud nebyly o správném použití poučeny osobou zodpovědnou za jejich bezpečnost.

1.3 Bezpečnostní pokyny pro instalační techniky

⚠ VAROVÁNÍ	
⊘	Odtok pojistného ventilu NESMÍ být zablokovaný ani ucpaný.
❗	Odvodní trubky z veškerých pojistných zařízení musejí být nejméně o jednu velikost větší než jmenovitá velikost výstupu z pojistného zařízení (při délce < 9 m). Odvodní trubka musí vést do odtoku pod nepřetržitým spádem, musí být nerozpojitelná a za všech okolností chráněná proti mrazu.
❗	Elektrické napájení ohřívače musí zapojit kvalifikovaný elektrikář v souladu s platnými místními předpisy a osvědčenými postupy. Výrobek je určen k trvalému provozu.
❗	Napájecí kabel musí být odolný vůči teplotám do 90 °C. Musí být opatřen ochranou proti ohybu.
❗	Před zapnutím je třeba napustit výrobek vodou.
❗	Je třeba dodržovat příslušné předpisy a normy a tento návod k instalaci.

⚠ UPOZORNĚNÍ	
❗	Výrobek je třeba umístit do místnosti s odtokem v podlaze. Není-li dodržen tento pokyn, nenese výrobce žádnou odpovědnost.
❗	Výrobek je třeba nainstalovat na podlahu nebo stěnu, která udrží celkovou hmotnost výrobku za provozu, a to rovně ve vodorovném i svislém směru. Viz typový štítek.
❗	Výrobek je třeba nainstalovat tak, aby před krytem elektrické skříňe zůstalo nejméně 40 cm volného místa a nad nejvyšším bodem jednotky nejméně 10 cm volného místa, aby bylo možné provádět servis.

2. POPIS VÝROBKU

2.1 Identifikace výrobku

Identifikační údaje výrobku najdete na typovém štítku na výrobku. Typový štítek obsahuje údaje o výrobku v souladu s normami EN 12897:2016 a EN 60335-2-21 a další užitečné údaje. Další informace najdete v prohlášení o shodě na webu www.osohotwater.com.

Výrobky OSO jsou navrženy a vyrobeny v souladu s následujícími předpisy:

- Norma pro tlakové nádoby EN 12897:2016
- Bezpečnostní norma EN 60335-2-21

Společnost OSO Hotwater AS má následující certifikáty:

- Kvalita ISO 9001
- Životní prostředí ISO 14001
- Pracovní prostředí ISO 45001

2.2 Zamýšlené použití

Zařízení Delta Geocoil slouží k přípravě teplé tekoucí vody pro domácnosti. Výrobek je určen pro použití s alternativními zdroji energie.

2.3 Označení CE



Označení CE udává, že je výrobek v souladu s příslušnými směrnici. Další informace najdete v prohlášení o shodě na webu www.osohotwater.com.

Výrobek je v souladu s těmito směrnici:

- Nízké napětí 2014/35/EU
- Elektromagnetická kompatibilita 2014/30/EU
- Tlaková zařízení 2014/68/EU

Veškeré použité pojistné ventily musejí nést označení CE a musejí být v souladu se směrnicí 2014/68/EU o tlakových zařízeních.

2.4 Technické údaje

Č. výrobku	Kód výrobku:	Počet osob	Hmotnost kg.	Průměr × výška mm.	Přepř. obj. (m ³)	Doba ohřevu hodin Δt 65 °C	Tepelná ztráta W
800 0325	DGC 200 – 2,8 kW / 1×230 V+HX 2,6 m ²	4,0	53	ø595 x 1270	0,48	-	58
800 0326	DGC 250 – 2,8 kW / 1×230 V+HX 2,6 m ²	5,0	60	ø595 x 1540	0,57	-	62
800 0328	DGC 300 – 2,8 kW / 1×230 V+HX 3,1 m ²	6,0	69	ø595 x 1750	0,64	-	68

Výrobky jsou kategorizovány jako IP21.

2.5 Údaje o spotřebě energie (ErP) – technické údaje

Značka	Č. modelu	Název modelu	Profil ErP	Třída ErP	Energ. účín. %	Roční spotřeba energie (kWh)	Nastavení termostatu (°C)	Objem vody při 40 °C
OSO Hotwater AS	11003138	DGC 200 – 2,8 kW	–	B	–	–	70	–
OSO Hotwater AS	11003139	DGC 250 – 2,8 kW	–	B	–	–	70	–
OSO Hotwater AS	11003141	DGC 300 – 2,8 kW	–	B	–	–	70	–
Nařízení: 2017/1369/EU Nařízení: EU 812/2013			Směrnice: 2009/125/ES			Nařízení: EU 814/2013		
Testovaná tepelná ztráta dle normy: EN 12897								

3. POKYNY K INSTALACI

3.1 Výrobky, na které se vztahuje tento návod

Delta Geocoil – DGC 200
Delta Geocoil – DGC 250
Delta Geocoil – DGC 300

3.2 Součásti dodávky

Ref. č.	Počet	Popis
1	1	Teplotní a tlakový pojistný ventil
2	1	Ohřívač teplé vody s vestavěným výměníkem
3	2	Zdířka pro snímač
4	1	Termostat
5	1	Topný článok
6	1	Návod k instalaci (tento dokument)
7	3	Podstavné nohy (namontované z výroby)

3.3 Rozměry výrobku

Všechny rozměry jsou uvedeny v mm.

Výrobek	A	B	I		∅
DGC 200	0–40	1270	675		595
DGC 250	0–40	1540	675		595
DGC 300	0–40	1750	675		595

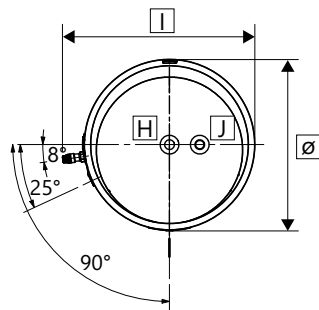
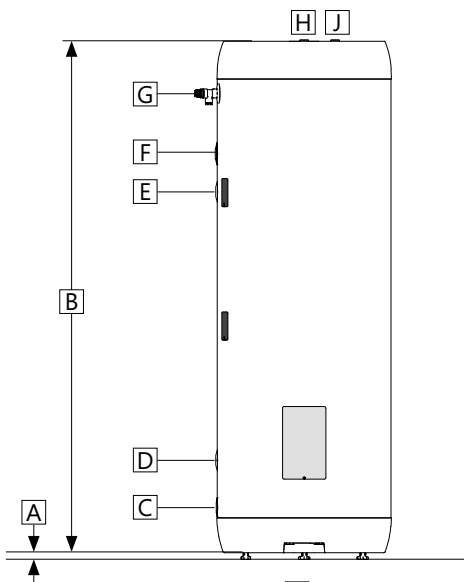
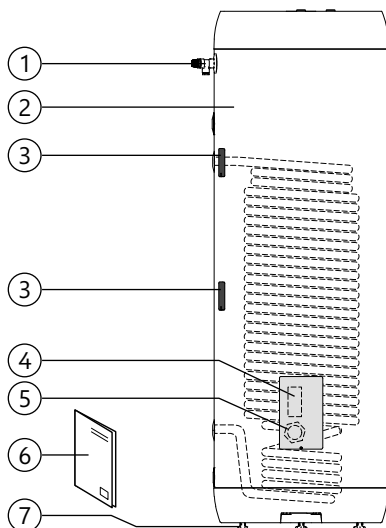
Tolerance ±5 mm (kromě rozměru A)

3.3.1 Výšky přípojek

Všechny rozměry jsou uvedeny v mm.

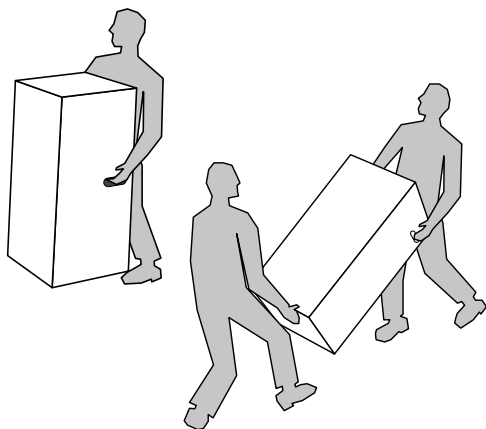
Výrobek	C	D	E	F	H
DGC 200	155	316	926	926	1087
DGC 250	155	316	926	1191	1357
DGC 300	155	316	1231	1361	1567

Tolerance ±5 mm



3.3.2 Dodání

Výrobek je třeba přepravovat opatrně, jak je znázorněno na obrázku, a vždy v obalu. Používejte držadla na krabici.



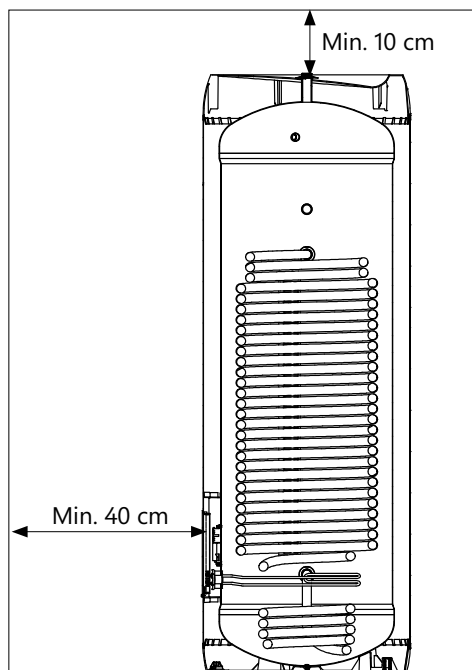
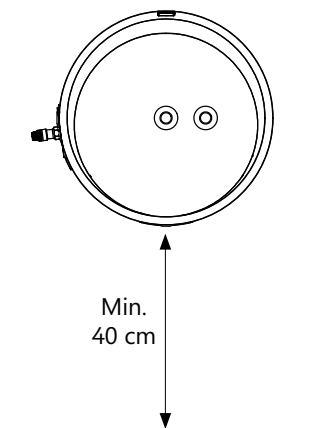
⚠ UPOZORNĚNÍ

Výrobek by se neměl zvedat za vyčnívající trubky, ventily apod., protože by to mohlo způsobit poruchu.

3.4 Požadavky na umístění a polohu při instalaci

⚠ UPOZORNĚNÍ

- ❗ Výrobek je třeba umístit do místnosti s odtokem v podlaze. Není-li dodržen tento pokyn, nenese výrobce žádnou odpovědnost.
- ❗ Výrobek je třeba nainstalovat na suché místo, kde se teplota trvale drží nad bodem mrazu.
- ❗ Výrobek je třeba nainstalovat na podlahu nebo stěnu, která udrží celkovou hmotnost výrobku za provozu. Viz typový štítek.
- ❗ Výrobek je třeba nainstalovat tak, aby před krytem elektrické skříně zůstalo nejméně 40 cm volného místa a nad nejvyšším bodem jednotky nejméně 10 cm volného místa.
- ❗ Výrobek musí být v domácnosti snadno přístupný, aby bylo možné provádět servis a údržbu.



3.5 Instalace potrubí

Výrobek je určen k trvalému připojení k vodovodnímu potrubí. K instalaci je třeba použít schválené trubky správné velikosti. Je třeba dodržovat příslušné normy a předpisy.

3.5.1 Připojky – rozměry a funkce

Připojka	Rozměr	Funkce
A	G3/4", vnitřní	Anoda (volitelná, není součástí dodávky)
B	G3/4", vnitřní	Přívod studené vody
C	G3/4", vnitřní	Připojka výměníku, VRATNÁ
D	G3/4", vnitřní	Oběh teplé vody
E	G3/4", vnitřní	Připojka výměníku, VÝSTUPNÍ
F	G3/4", vnitřní	Výstup horké vody
G	∅ 6/8 mm	Zdířka pro snímač
H	G1/2", vnitřní	Pojistný ventil P&T (součástí dodávky)

3.5.2 Tlak vstupní vody

Účinnost výrobku závisí na vstupním tlaku studené vody. Tlak vody by se měl po celý den pohybovat od 2 bar do 6 bar. Nadměrný tlak vody lze upravit instalací tlakového redukčního ventilu.

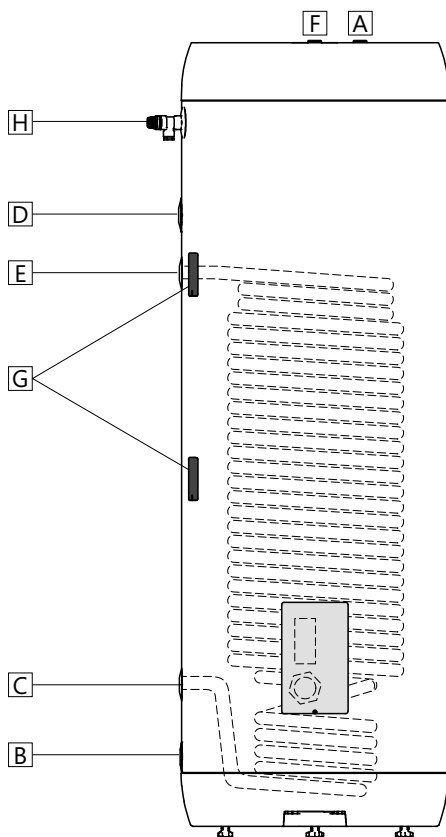
3.5.3 Připojení trubek

Na připojky výrobku je třeba nainstalovat trubky vhodné velikosti a řádně je utěsnit.

Do topného okruhu je třeba nainstalovat pojistný ventil (viz bod 2.3) odpovídající zamýšlené instalaci a v souladu s místními předpisy (není součástí dodávky).

3.5.4 Tabulka poklesu tlaku – výměník

Informace o produktu:		Pokles tlaku (mbar) při objemovém průtoku:							Hodnota Cw (m ³ /h):
Produktu	Cívka surplocha m ²	540 L/h (0,15L/s)	900 L/h (0,25 L/s)	1800 L/h (0,50 L/s)	2700 L/h (0,75 L/s)	3600 L/h (1,00L/s)	4500 L/h (1,25 L/s)	5400 L/h (1,50 L/s)	Průtok @ 1 bar tlaková ztráta
DGC 200	2.6	40	109	415	824	1440	2150	3050	3.0
DGC 250	2.6	40	109	415	824	1440	2150	3050	3.0
DGC 300	3.1	51	117	440	890	1555	2330	3340	2.9



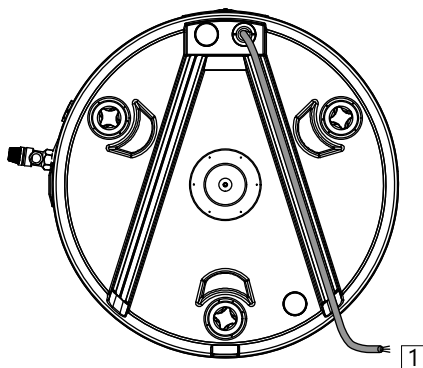
3.5.5 Montážní pokyny

⚠ VAROVÁNÍ	
❗	Před zapnutím je třeba napustit výrobek vodou.
❗	Odvodní trubky z veškerých pojistných zařízení musejí být nejméně o jednu velikost větší než jmenovitá velikost výstupu z pojistného zařízení (při délce < 9 m). Odvodní trubka musí vést do odtoku pod nepřetržitým spádem, musí být nerozpojitelná a za všech okolností chráněná proti mrazu.

⚠ UPOZORNĚNÍ	
❗	Výrobek je třeba umístit do místnosti s odtokem v podlaze. Není-li dodržen tento pokyn, nenese výrobce žádnou odpovědnost.
❗	Výrobek je třeba nainstalovat na podlahu nebo stěnu, která udrží celkovou hmotnost výrobku za provozu, a to rovně ve svislém i vodorovném směru. Viz typový štítek.
❗	Výrobek je třeba nainstalovat tak, aby před krytem elektrické skříně zůstalo nejméně 40 cm volného místa a nad nejvyšším bodem jednotky nejméně 10 cm volného místa, aby bylo možné provádět servis.

3.5.6 Doporučení k instalaci

DOPORUČENÍ	
-	Nad podlahou ponechte volný prostor. Vyšroubujte podstavné nohy alespoň na 15 mm od spodní strany výrobku.
-	Napájecí kabel (1) by měl být uložený v jednom ze žlábků na spodní straně výrobku, jak je znázorněno na obrázku.
-	Je-li namontován zpětný ventil, doporučuje se nainstalovat také redukční ventil a expanzní nádobu, aby se zabránilo odkapávání z pojistného ventilu.
-	Pokud maximální tlak vody za dobu 24 hodin překročí 6 bar, doporučuje se nainstalovat redukční ventil a expanzní nádobu.



3.6 Elektrická instalace

Elektrické napájení ohřivače musí zapojit kvalifikovaný elektrikář v souladu s platnými místními předpisy a osvědčenými postupy. Výrobek je určen k trvalému provozu.

3.6.1 Elektrické součásti

Součást	Poznámka
Pojistný termostat	Bezpečnostní vypnutí při 85 °C
Provozní termostat	Nastavení 50–75 °C
Topný článek	2,8 kW, 1 fáze 230 V
Napájecí kabel	Odolný vůči teplotě do 90 °C
Vnitřní vodiče	Odolné vůči vysoké teplotě

3.6.2 Elektrické přípojky v elektrické skřínce

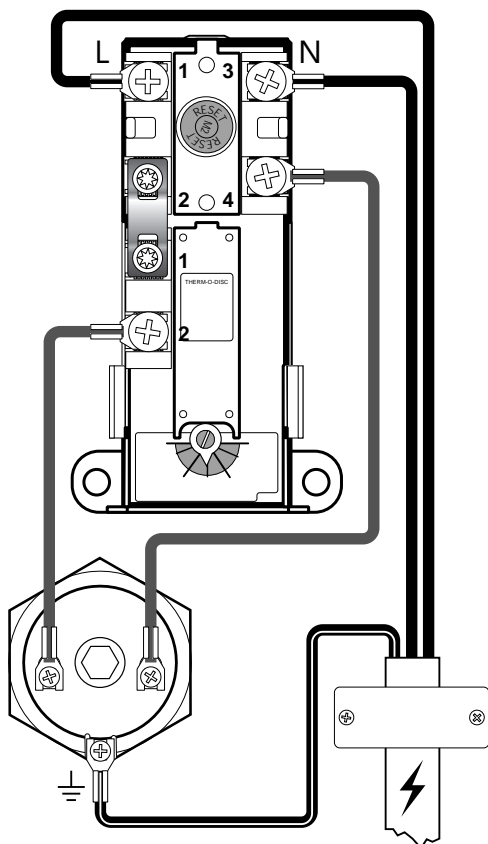
⚠ VAROVÁNÍ

Svorky L a N jsou pod stálým napětím. Před jakoukoli prací na elektrickém systému je třeba odpojit přívod napájení a po dobu práce jej zajistit proti aktivaci.

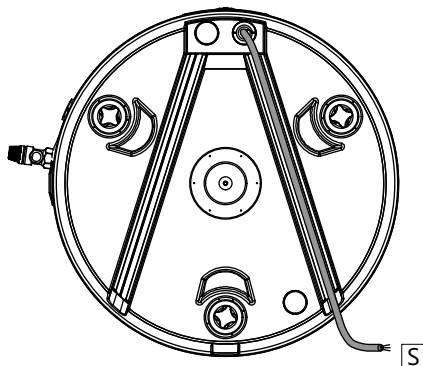
- A) Fázový vodič (L) je připojen bod „1“ na bezpečnostním termostatu.
- B) Nulový vodič (N) je připojen bod „3“ na bezpečnostním termostatu.
- C) Žlutý vodič se zeleným pruhem (⊕) – Uzemnění – připojený ke svorce topného článku (šestiúhelníková mosazná)

3.6.3 Nastavení točivého momentu

Součást	Utahovací moment
G1 1/4" vnější – topný článek	60 Nm (±5)
Šrouby termostatu (A a B)	2 Nm (±0,1)
Zemnicí šroub na hlavě článku	2 Nm (±0,1)



Elektrické zapojení, schéma



3.6.4 Montážní pokyny

⚠ VAROVÁNÍ	
❶	Před zapnutím je třeba napustit výrobek vodou.
❷	Elektrické napájení ohříváče musí zapojit kvalifikovaný elektrikář v souladu s platnými místními předpisy a osvědčenými postupy. Výrobek je určen k trvalému provozu.
❸	Napájecí kabel musí být odolný vůči teplotám do 90 °C. Musí být opatřen ochranou proti ohybu.

⚠ UPOZORNĚNÍ	
❶	Výrobek je třeba nainstalovat tak, aby před krytem elektrické skříně zůstalo nejméně 40 cm volného místa a nad nejvyšším bodem jednotky nejméně 10 cm volného místa.
❷	V případě poškození napájecího kabelu je třeba jej nahradit kabelem, jehož vlastnosti vyhovují požadavkům instalace. Kabel musí vyměnit kvalifikovaný elektrikář.

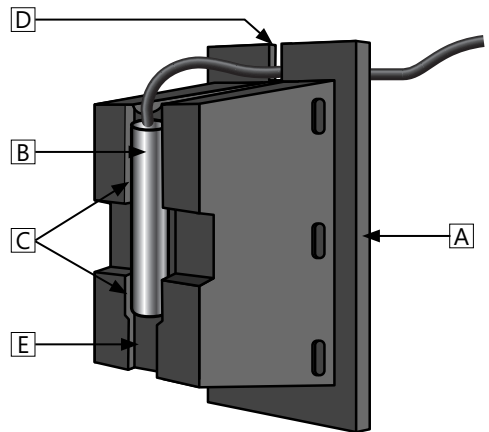
3.6.5 Doporučení k instalaci

DOPORUČENÍ	
-	Napájecí kabel (S) by měl být uložen v jednom ze žlábků na spodní straně výrobku, jak je znázorněno na obrázku na předchozí straně.
-	U výrobků s výkonem ≤ 2 kW je třeba použít pojistku ≥ 10 A / vodič $\geq 1,5$ mm ² . U výrobků s výkonem ≤ 3 kW je třeba použít pojistku ≥ 15 A / vodič $\geq 2,5$ mm ² .

3.6.6 Instalace teplotního snímače

Výrobek je vybaven držákem teplotního snímače, který umožňuje instalaci 6mm nebo 8mm teplotního snímače. Při instalaci teplotního snímače postupujte podle níže uvedených pokynů.

1. Držák teplotního snímače (A) vyjmete z nádrže tak, že jej uchopíte a přímo vytáhnete ven.
2. Pečlivě zasuňte teplotní snímač (B) do příslušných drážek v držáku snímače a zapojte kabel teplotního snímače do kabelové zdičky (D). Horní drážky (C) jsou určené pro 8mm snímač (na obrázku), spodní drážka (E) pro 6mm snímač.
3. Znovu nasadte držák snímače do nádrže a ujistěte se, že je držák plně zasunutý, aby se snímač ocitl v kontaktu s vnitřním nerezovým povrchem nádrže. Zkontrolujte, zda je kabel snímače správně zapojený do kabelové zdičky (D), aby nedošlo k možnému poškození kabelu.



4. PRVOTNÍ UVEDENÍ DO PROVOZU

4.1 Plnění vodou

Nejprve zkontrolujte, zda jsou všechny trubky správně připojeny. Pak postupujte takto:

- Otevřete kohoutek teplé vody a nechte jej otevřený.
- Otevřete přívod studené vody do výrobku. Zkontrolujte, zda z otevřeného kohoutku teplé vody vytéká voda volně, bez vzduchových bublin. Zavřete kohoutek teplé vody.

Napouštění/vypouštění spirály: Postupujte podle pokynů k externímu zdroji tepla.

4.2 Zapnutí napájení

Po napouštění zásobníku vodou lze zapnout napájení.

4.3 Body ke kontrole

- Zkontrolujte, zda všechny přípojky potrubí z výrobku a do něj těsní a zda z nich neuniká voda.
- Zkontrolujte, zda nemůže být přívod napájení do výrobku vystaven mechanickému, tepelnému nebo chemickému poškození.
- Zkontrolujte, zda je případná přepadová trubka z pojistného ventilu průchozí, nepoškozená, chráněná proti mrazu a nainstalovaná se spádem směrem k odpadu.
- Zkontrolujte, zda je výrobek ve vodorovném směru postaven pevně.

4.4 Vypouštění vody

⚠ VAROVÁNÍ

Výrobek může obsahovat vodu o vysoké teplotě nad 75 °C, která může způsobit opaření. Před vypouštěním zařízení je třeba nejméně na 3 minuty otevřít kohoutek teplé vody při maximální tlaku/teplotě.

- Odpojte zdroj napájení.
- Uzavřete přívod studené vody.
- Otevřete kohoutek teplé vody na maximum a nechte jej otevřený (brání vzniku podtlaku).
- Odpojte potrubí pro přívod studené vody (D) do výrobku. Z výrobku vyteče všechna voda.

Než výrobek znovu napustíte, je třeba znovu připojit přívod studené vody k přípojce (D) a řádně jej utěsnit. Po opětovném zprovoznění zařízení zkontrolujte, zda přípojka správně těsní.

4.4.1 Vypuštění výměníku

Při vypouštění postupujte podle pokynů k externímu zdroji tepla. Pak odpojte vratnou trub-

ku výměníku. Výměník se vypustí přes spodní přípojku. Poznámka: Od nejnižšího bodu výměníku, kde se shromažďuje tekutina, vede svisle vzhůru stoupací trubka (C). Za účelem úplného vyprázdnění výměníku je třeba nasadit na horní přípojku výměníku přívod stlačeného vzduchu a trubku profouknout.

4.5 Předání koncovému uživateli

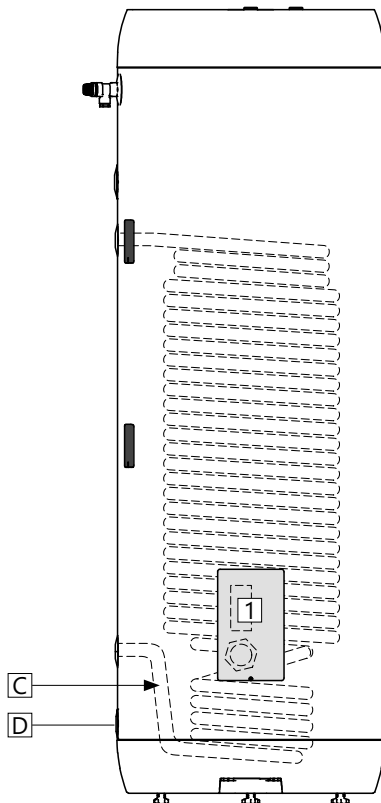
POVINNOSTI INSTALAČNÍHO TECHNIKA:

Seznámit koncového uživatele s bezpečnostními pokyny a pokyny pro údržbu

Seznámit koncového uživatele s nastavením a vypouštěním výrobku

Předat koncovému uživateli tento návod k instalaci

Uvést na typový štítek výrobku kontaktní údaje



5. NASTAVENÍ

5.1 Nastavení

5.1.1 Nastavení termostatu

Termostat na výrobku lze nastavit v rozmezí teplot 50–75 °C. Termostat nesmí být nastaven na méně než 60 °C, aby se zabránilo množení bakterií. Postup seřízení teploty:

- Odpojte zdroj napájení.
- Pomocí šroubováku odšroubujte kryt (1).
- Pomocí otočného knoflíku (3) upravte nastave- nou teplotu termostatu.
- Termostat lze nastavit v rozmezí teplot 50–75 °C. Než připojíte napájení, znovu namontujte kryt (1).

5.1.2 Resetování pojistného termostatu

V případě nebezpečí přehřátí pojistný termostat vypne zařízení. Chcete-li vypnutí resetovat, sejměte kryt (1) a stiskněte pojistné tlačítko (2). Pokud se termostát vypíná opakovaně, kontaktujte instalačního technika.

5.1.3 Nastavení podstavných nohou

Výrobek je vybaven třemi podstavnými nohami namontovanými z výroby, které lze nastavit na výšku od 0 do 40 mm. Vyšroubujte podstavné nohy alespoň na 15 mm od spodní strany výrobku. Nastavte jednu podstavnou nohu po druhé tak, aby byl výrobek ve svislém i vodorovném směru postaven rovně.

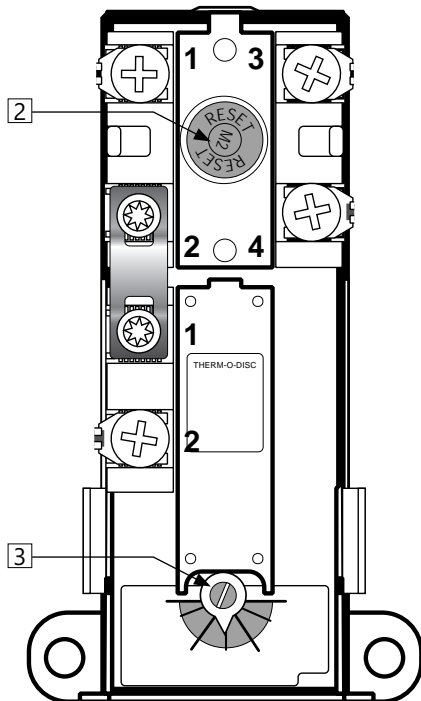
5.2 Údržba

Všechny součásti výrobku musí každý rok prohlédnout dostatečně kvalifikovaná osoba starší 18 let. Součásti každoroční prohlídky:

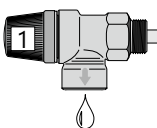
- Kontrola toho, zda jsou všechny potrubní přípojky a spojky utažené a dobře těsní.
- Utažení všech spojení v elektrické skříňce:
 - Vypněte napájení výrobku a zajistěte je, aby se během práce nemohlo nechtěně zapnout.
 - Odstraňte kryt elektrické skříňky (1) a utáhněte všechna spojení, viz nastavení utahovacího momentu v tabulce 3.6.4.
 - Než opět zapnete napájení, namontujte kryt elektrické skříňky (1).
- Každý rok je třeba provést kontrolu pojistného ventilu podle následujícího postupu.

⚠ VAROVÁNÍ

Elektrická skříňka je pod neustálým napětím. Před jakoukoli prací na elektrickém systému je třeba odpojit přívod napájení a po dobu práce jej zajis- tit proti aktivaci.



POKYNY K ÚDRŽBĚ

❗	Každoroční kontrola pojistného ventilu:	
-	Otočte knoflík (1) proti směru hodinových ručiček do otevřené polohy a nechte ventil 1 minutu otevřený.	
-	Pohledem zkontrolujte, zda do odpadu volně vytéká voda.	
-	Poku ANO = v pořádku. Otočte knoflík (1) po směru hodinových ručiček do nejzazší polohy, kdy je ventil zavřený.	
-	Pokud NE = ventil není v pořádku. Odpojte napájení / vypněte přívod vody. Kontaktujte instalačního technika.	

6. ŘEŠENÍ PROBLÉMŮ

6.1 Poruchy a jejich řešení

Pokud při používání výrobku narazíte na potíže, zkuste najít příslušnou poruchu a její řešení v této tabulce. Pokud problém v tabulce nenajdete nebo

si nejste jistí, co je příčinou poruchy, kontaktujte instalačního technika (viz typový štítek výrobku) nebo společnost OSO Hotwater AS – viz bod 7.1.

ŘEŠENÍ PROBLÉMŮ		
Problém	Možná příčina poruchy	Možné řešení
Není k dispozici teplá voda	Došlo k přerušení napájení.	Zkontrolujte, zda je funkční pojistka a zda neseplul proudový chránič.
	Pojistný termostat vypnul zařízení.	Stiskněte pojistné tlačítko na pojistném termostatu. Viz „Uživatelská příručka“.
	Topný článek je vadný.	Vyměňte topný článek. Obratě se na autorizovaného instalačního technika.
	Potrubí teplé vody netěsní.	Ověřte takto: a) zavřete všechny kohoutky teplé vody, b) počkejte 2–3 hodiny, c) dotykem ověřte, jestli je výstupní potrubí teplé vody horké. Pokud ano, z potrubí teplé vody nebo jinde uniká voda. Obratě se na autorizovaného instalačního technika.
Z pojistného ventilu uniká kape voda, ráno bývá na podlaze u zásobníku voda	Tlakový redukční ventil, vodoměr nebo ucpaný zpětný ventil na přívodu vody.	Nainstalujte expanzní nádobu AX, která pojme roz-pínající se objem vody při ohřevu, a také tlakový redukční ventil, který zajistí stabilní tlak vody v do-mácnosti. Tlakový redukční ventil se seřídí podle tlaku v expanzní nádobě. Obratě se na autorizova-ného instalačního technika.
	Tlak vody v domácnosti je příliš vy-soký.	
	Pojistný ventil je opotřebovaný nebo mezi membránou a sedlem ventilu uvízly pevné částice ze zne-čištěné vody.	Pokuste se pojistný ventil propláchnout vodou. Zhruba na 1 minutu ventil otevřete. Pokud ventil stále netěsní, je třeba jej vyměnit. Obratě se na au-torizovaného instalačního technika.
Nedostatek teplé vody	Z topného článku uniká voda.	Ověřte takto: a) odpojte napájení, b) odšroubujte kryt, c) pohledem zkontrolujte, zda z topného článku uniká voda. Pokud ano, vyměňte těsnění / topný článek. Obratě se na autorizovaného instalačního technika.
	Domácnost má vysokou spotřebu.	Zvyšte teplotu na termostatu na 75 °C; viz „Uživa-telská příručka“. Nainstalujte větší zásobník teplé vody OSO. Ob-raťte se na autorizovaného instalačního technika.
Nedostatečně vysoká teplota	Termostat je nastaven na nízkou teplotu.	Zvyšte teplotu na termostatu na 75 °C; viz „Uživa-telská příručka“.
	V kohoutcích je teplá voda zamě-něna za studenou.	Obratě se na autorizovaného instalačního tech-nika.
Opakované spínání pojist-ky / proudového chrániče	Možná závada v elektrickém systému ohřívače.	Ověřte takto: a) odpojte napájení, b) odšroubuj-te kryt, c) pohledem zkontrolujte, zda v elektrické skřínce nedošlo k závadě. Pokud ano, obratě se na autorizovaného instalačního technika. Znovu nasadte kryt.
Dlouho trvá, než z kohout-ku začne téct teplá voda	Mezi zásobníkem teplé vody a ko-houtkem je dlouhé potrubí.	Nainstalujte na potrubí teplé vody oběhový okruh nebo topný kabel. Případně do blízkosti kohoutku nainstalujte přídatný ohřivač. Obratě se na autorizovaného instalačního technika.
Klepání v potrubí při uzavřeném kohoutku teplé vody	Při rychlém uzavření kohoutku dochází k rychlému nárůstu tlaku.	Je to zcela normální jev. Pokud je vám zvuk nepříjemný, nainstalujte expanzní nádobu AX. Obratě se na autorizovaného instalačního technika.

7. ZÁRUČNÍ PODMÍNKY - platí pouze pro Česko

1. Rozsah

Společnost OSO Hotwater AS (dále jen OSO) zaručuje po dobu 2 let od data koupě, že výrobek i) bude v souladu se specifikacemi společnosti OSO, ii) nebude obsahovat vady materiálů a zpracování v souladu s níže uvedenými podmínkami. Na všechny součásti se vztahuje záruka platná 2 roky.

Záruku na nerezovou vnitřní nádrž společnost OSO dobrovolně prodloužila na 5 let. Tato prodloužená záruka se vztahuje pouze na výrobky zakoupené spotřebitelem, které byly nainstalovány pro soukromé použití a které byly distribuovány společností OSO nebo prodány distributorem, kterému výrobky původně prodala společnost OSO.

Prodloužená záruka se nevztahuje na výrobky zakoupené komerčními subjekty ani na výrobky nainstalované pro komerční využití. Ty podléhají pouze povinným zákonným ustanovením. Platí níže uvedené podmínky a omezení.

2. Rozsah platnosti

Pokud se vyskytne vada a v zákonné lhůtě dojde k podání platné reklamace, společnost OSO dle vlastního uvážení a v míře povolené zákonem buď i) vadu opraví, nebo ii) vymění výrobek za totožný výrobek nebo výrobek s podobnou funkcí, nebo iii) vrátí částku ve výši kupní ceny.

Pokud se vyskytne vada a dojde k podání platné reklamace po uplynutí zákonné záruční lhůty, avšak ve lhůtě prodloužené záruky, společnost OSO dle vlastního uvážení dodá totožný výrobek nebo výrobek s podobnou funkcí. Společnost OSO v takových případech nehradí žádné další související náklady. Vyměněný výrobek nebo součást se stanou zákonným majetkem společnosti OSO. Platná reklamace ani servis neprodlouží původní záruční lhůtu. Náhradní výrobek nebo součást se nedodává s novou zárukou.

3. Podmínky

Výrobek je vyroben tak, aby vyhovoval většině veřejných vodovodních systémů. V některých případech však může mít chemické složení vody (uvedené níže) negativní vliv na výrobek a jeho životnost. Pokud si nejste jisti kvalitou vody, potřebné informace vám poskytne místní správa vodovodů a kanalizací. Záruka platí pouze v případě, že jsou plně splněny níže uvedené podmínky:

- Výrobek byl nainstalován profesionálním instalačním technikem v souladu s pokyny v návodu k instalaci a všemi příslušnými oborovými standardy a předpisy platnými v době instalace.
- Výrobek nebyl žádným způsobem upraven, nebylo s ním manipulováno, nebyl vystaven nesprávnému používání ani z něj nebyly odmontovány žádné součásti namontované z výroby za účelem nepovolené opravy nebo výměny.
- Výrobek byl připojen pouze k přívodu vody z vodovodu v souladu s evropskou směrnicí o jakosti vody určené k lidské spotřebě 98/83/ES nebo její nejnovější verzi. Voda

by neměla být agresivní, tj. její chemické vlastnosti musejí vyhovovat těmto požadavkům:

- Chlorid:	< 250 mg/l
- Elektrická vodivost při 25 °C:	<750 µS/cm
- Index nasycení (LSI) při 80 °C:	>=1,0 / <0,8
- Úroveň pH:	>6,0 / <9,5

- Ponorný topný článek nebyl vystaven úrovním tvrdosti přes 10 °dH (180 ppm CaCO₃). V takových případech se doporučuje používat změkčovač vody.
- Byla-li provedena jakákoli dezinfekce, neměla na výrobek žádný vliv. Výrobek je třeba izolovat od chlorované vody.
- Výrobek se od data instalace pravidelně používá. Pokud se výrobek nebude déle než 60 dní používat, je třeba jej vypustit.
- Servis a opravy je třeba provádět v souladu s návodem k instalaci a všemi příslušnými oborovými předpisy. Jako náhradní díly je třeba používat pouze originální náhradní díly dodané společností OSO.
- Všecké náklady třetích stran v souvislosti s jakoukoli reklamací byly předem písemně odsouhlaseny společností OSO.
- Společnosti OSO je třeba na vyžádání poskytnout doklad o koupi nebo fakturu za instalaci, vzorek vody a rovněž vadný výrobek.

Neodržení těchto pokynů a podmínek může vést k poruše výrobku a k úniku vody z výrobku.

4. Omezení

Záruka se nevztahuje na:

- závady ani náklady vzniklé v důsledku nesprávné instalace, nesprávného použití, nedostatečné pravidelné údržby podle návodu k instalaci, zanedbání, náhodného nebo úmyslného poškození, nesprávného použití, jakýchkoli změn, manipulace nebo oprav neprovedených odborným pracovníkem ani na závady vzniklé v důsledku manipulace s bezpečnostními součástmi nebo prvky namontovanými z výroby nebo jejich odebrání,
- následné škody ani nepřímé ztráty způsobené jakoukoli závadou nebo poruchou výrobku,
- žádné potrubí ani vybavení připojené k výrobku,
- poškození způsobené mrazem, bleskem, kolísáním napětí, nedostatkem vody, ohřevem nasucho, nadměrným tlakem nebo chlorovanou vodou,
- účinky stojaté vody, pokud se výrobek déle než 60 po sobě jedoucích dní nepoužíval,
- poškození způsobené při přepravě. Kupující je povinen oznámit takové poškození dopravci,
- náklady vzniklé v důsledku toho, že výrobek není okamžitě přístupný pro potřeby servisu.

Typy záruky neovlivňují zákonná práva kupujícího.

- A) Na instalační techniku, který vám výrobek dodal.
- B) Na společnost OSO Hotwater AS:

Tel.: +47 32 25 00 00 - oso@oso.no / www.oso.no

8. DEMONTÁŽ VÝROBKU

8.1 Demontáž

- A) Odpojte zdroj napájení.
- B) Uzavřete přívod studené vody.
- C) Vypusťte vodu z výrobku – viz bod 4.4.
- D) Odpojte všechny trubky.
- E) Výrobek lze nyní demontovat.

8.2 Program vracení zboží

Tento výrobek je recyklovatelný a je třeba jej odvézt do sběrného střediska odpadu. Chystáte-li se vyměnit výrobek za nový, může starý zásobník odvést do sběrného dvora instalační technik.

OSO

HOTWATER

OSO Hotwater AS

Industriveien 1
3300 Hokksund – Norsko
Tel.: + 47 32 25 00 00
oso@oso.no
www.osohotwater.com

© Tento návod k instalaci a jeho veškerý obsah jsou chráněny autorskými právy a smějí být reprodukovány nebo distribuovány pouze s písemným souhlasem výrobce.
Vyhraujeme si právo provádět změny bez předchozího upozornění.